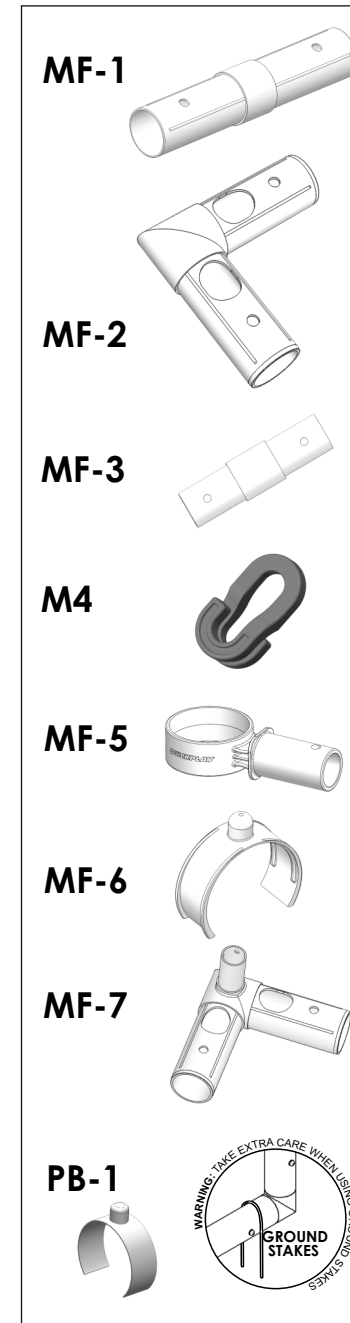
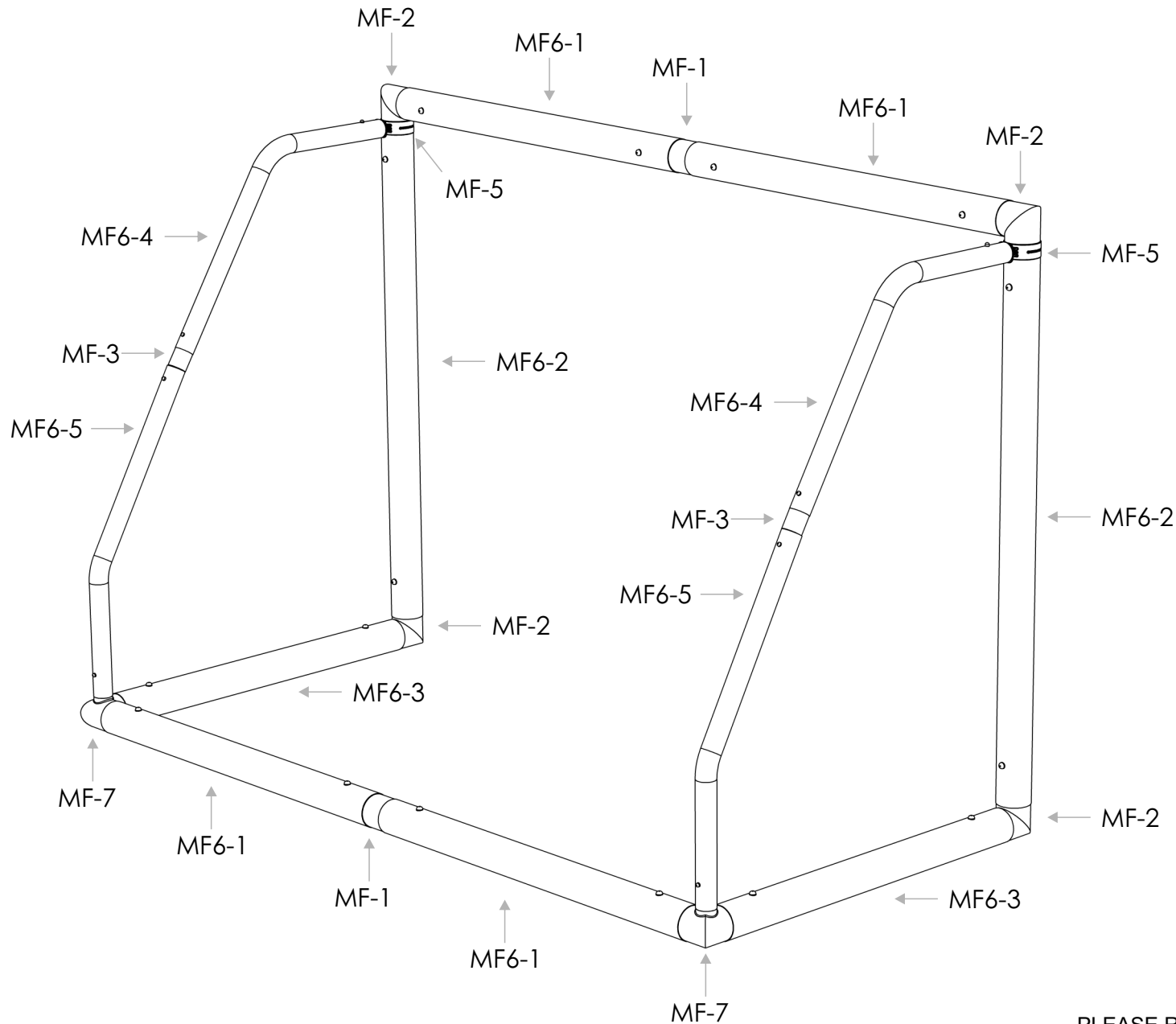


Q-FOLD MATCH 6x4'

FOLDING SOCCER GOAL, ALL WEATHER UPVC



Item No.	Quantity
UPVC TUBES	
MF6-1	4
MF6-2	2
MF6-3	2
MF6-4	2
MF6-5	2
CONNECTORS	
MF-1	2
MF-2	4
MF-3	2
MF-4	24
MF-5	2
MF-6	18
MF-7	2
PB-1	8
NET	1
Ground stakes	4

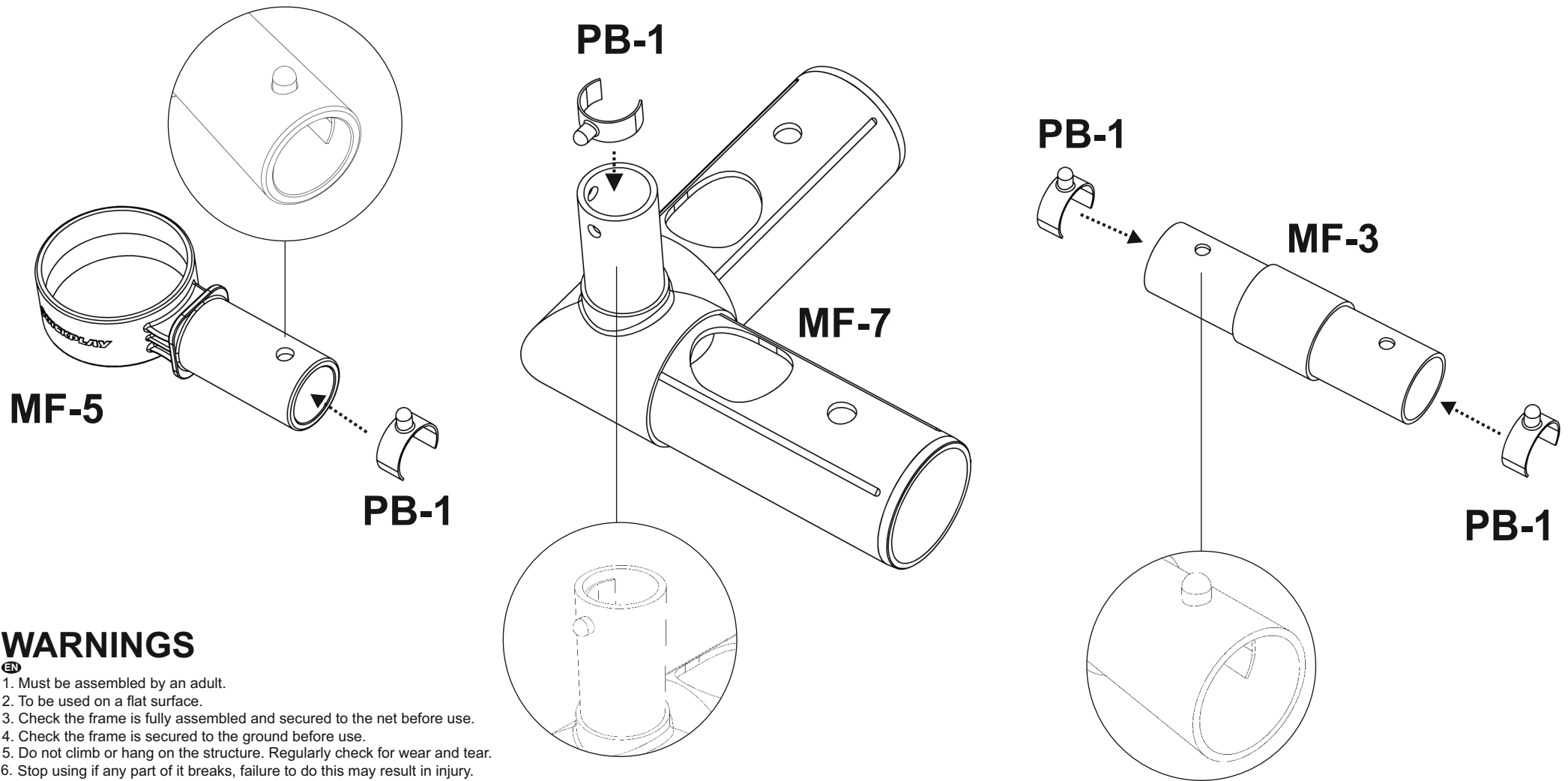
QUICKPLAY™

PLEASE REGISTER WARRANTY @ WWW.QUICKPLAYSPORT.COM

STEP A

ADD PARTS

Insert part **PB-1** into connectors **MF-5**, **MF-3** & **MF-7**



WARNINGS

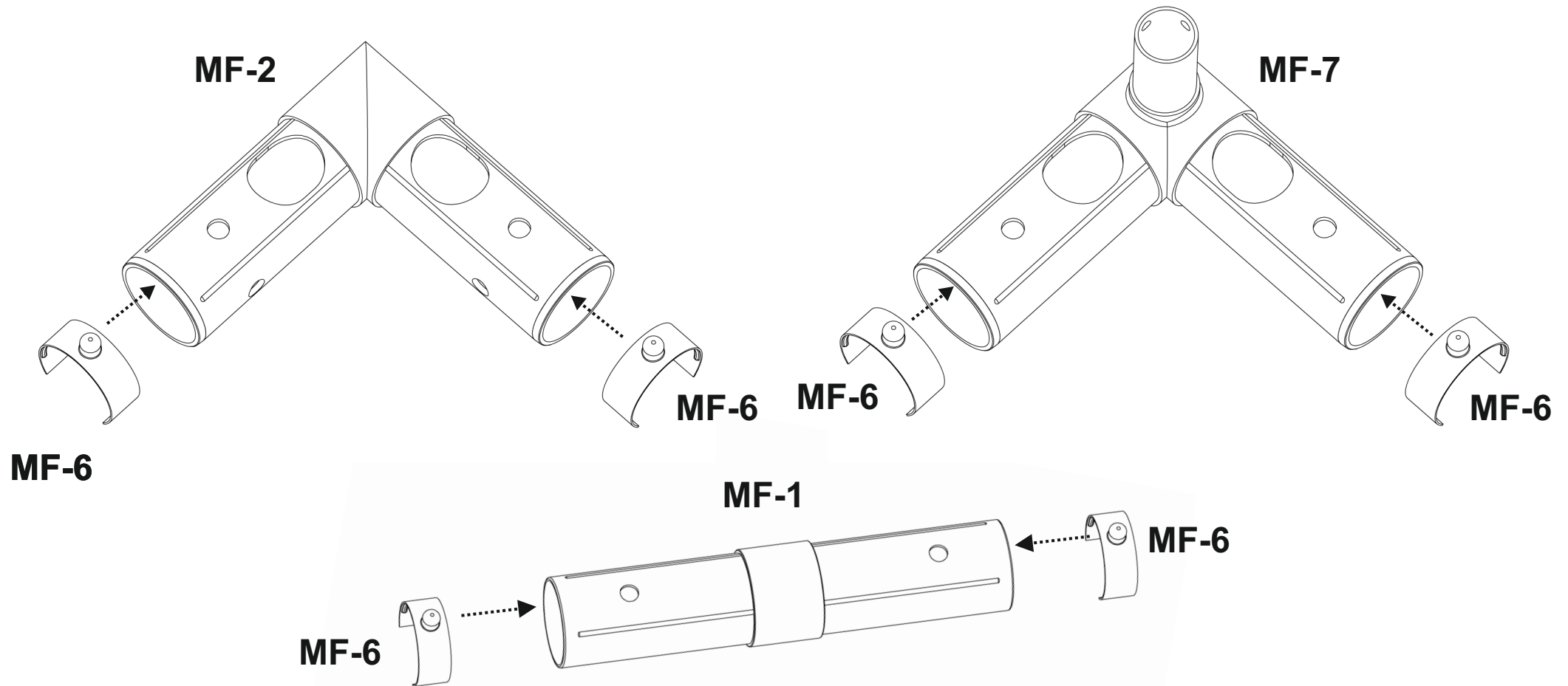
EN

1. Must be assembled by an adult.
2. To be used on a flat surface.
3. Check the frame is fully assembled and secured to the net before use.
4. Check the frame is secured to the ground before use.
5. Do not climb or hang on the structure. Regularly check for wear and tear.
6. Stop using if any part of it breaks, failure to do this may result in injury.
7. Keep away from heat sources.
8. This product is not suitable for children under 3 years of age.
9. Not suitable for use in high winds.

STEP B

ADD PARTS

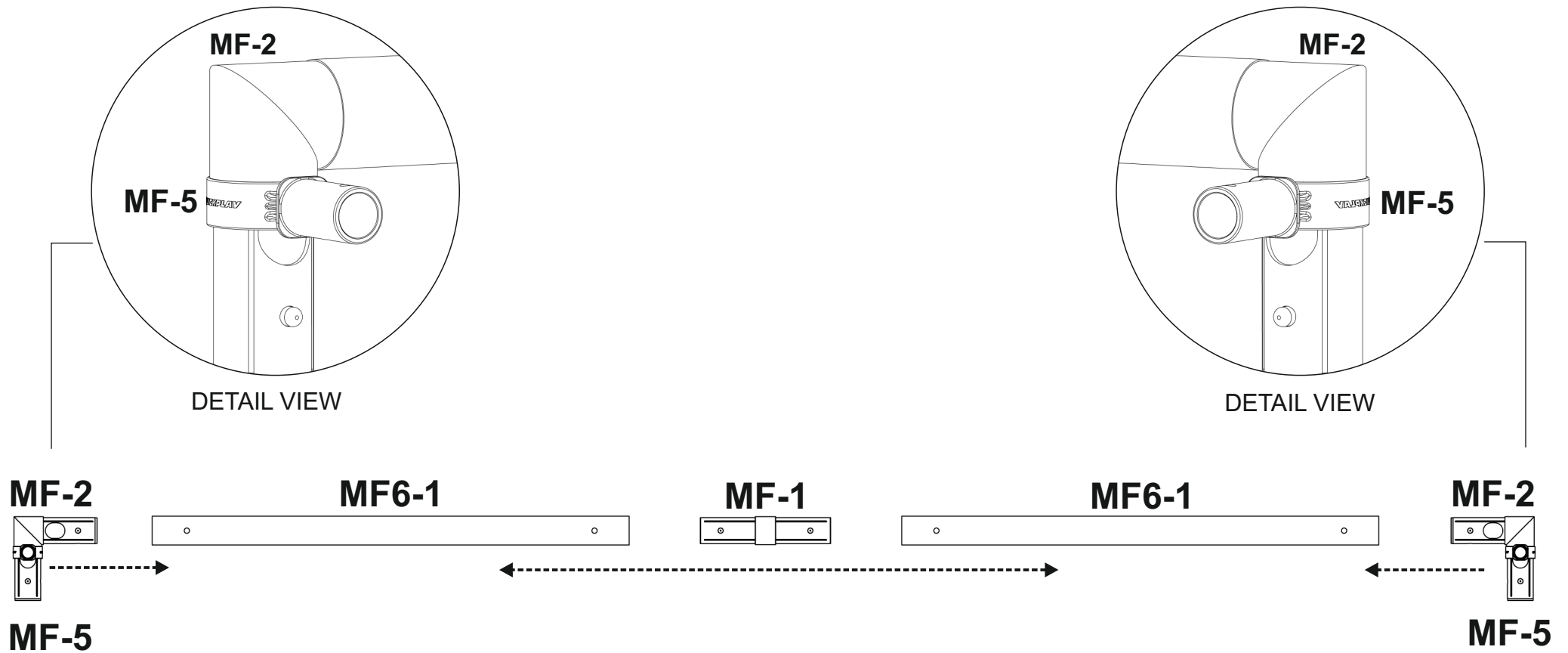
Insert all **MF-6** parts into connectors **MF-1**, **MF-2** & **MF-7**



STEP C

CROSSBAR

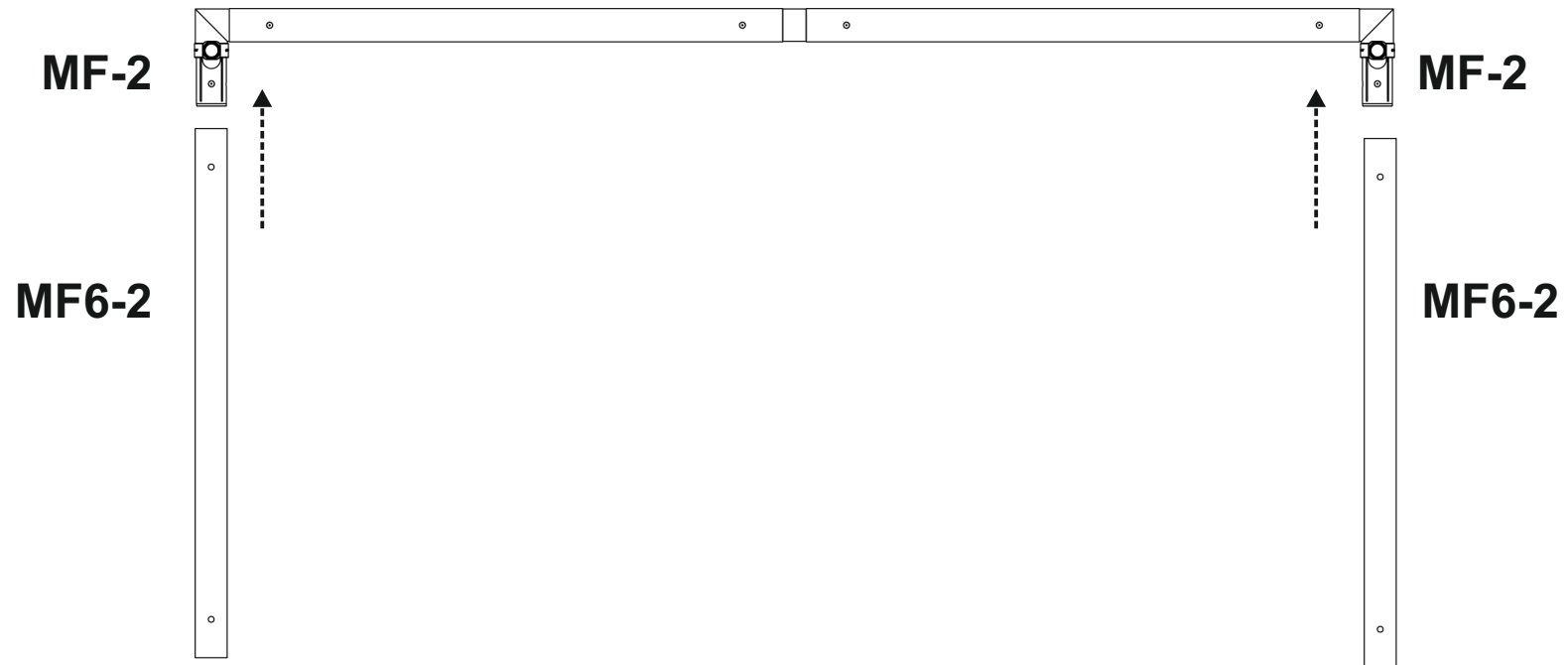
Assemble the **CROSSBAR** , Attaching tubes **MF6-1** to **MF-1**,**MF-2** & **MF-5** connectors.



STEP D

POSTS TO CROSSBAR

Attach tubes **MF6-2** to the **MF-2** connectors

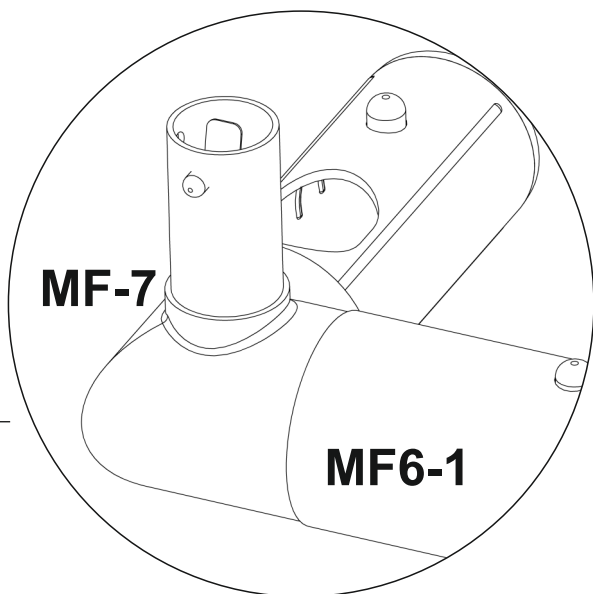


STEP E

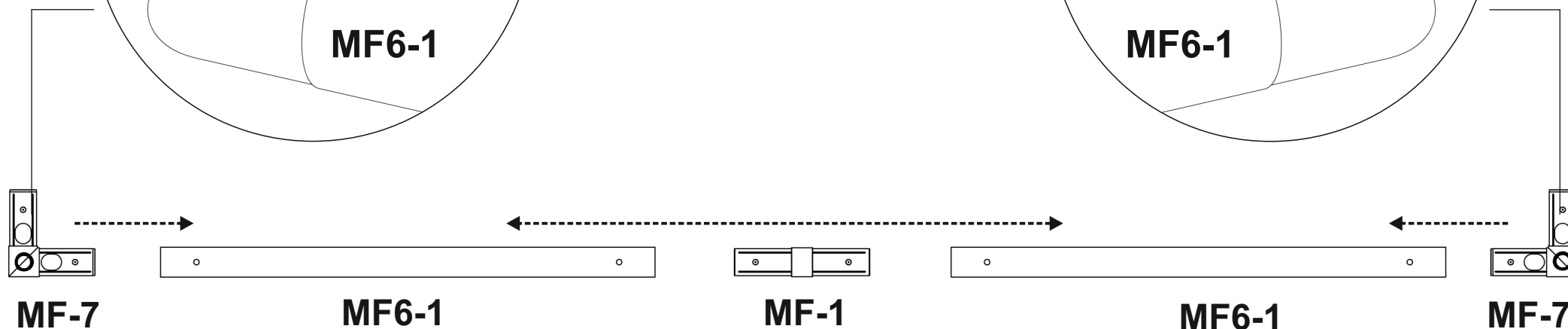
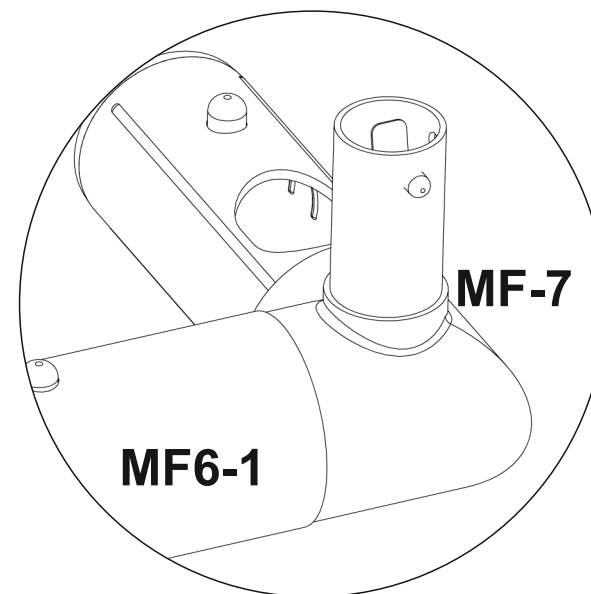
BACK BASEBAR

Assemble the **BACK BASEBAR** , Attaching tubes **MF6-1** to **MF-1** & **MF-7** connectors

DETAIL VIEW



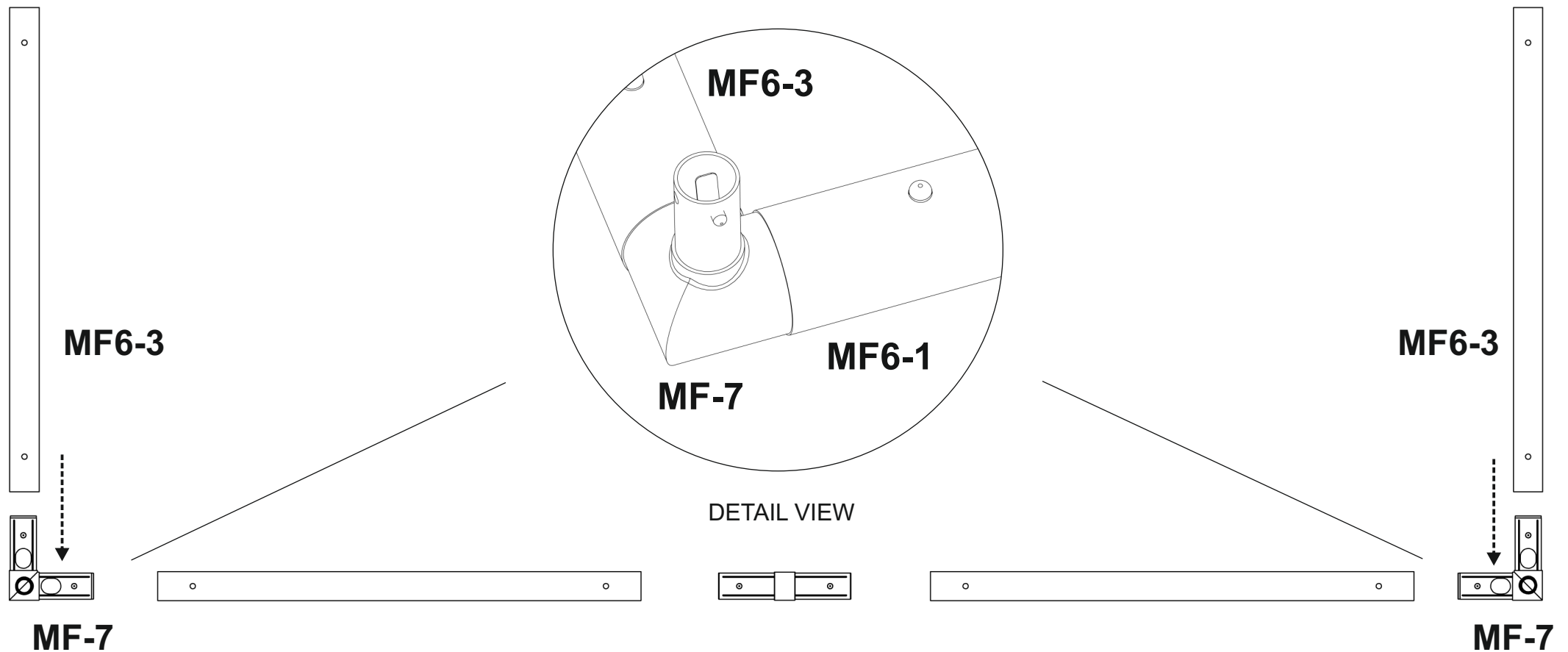
DETAIL VIEW



STEP F

BASE POSTS TO BASEBAR

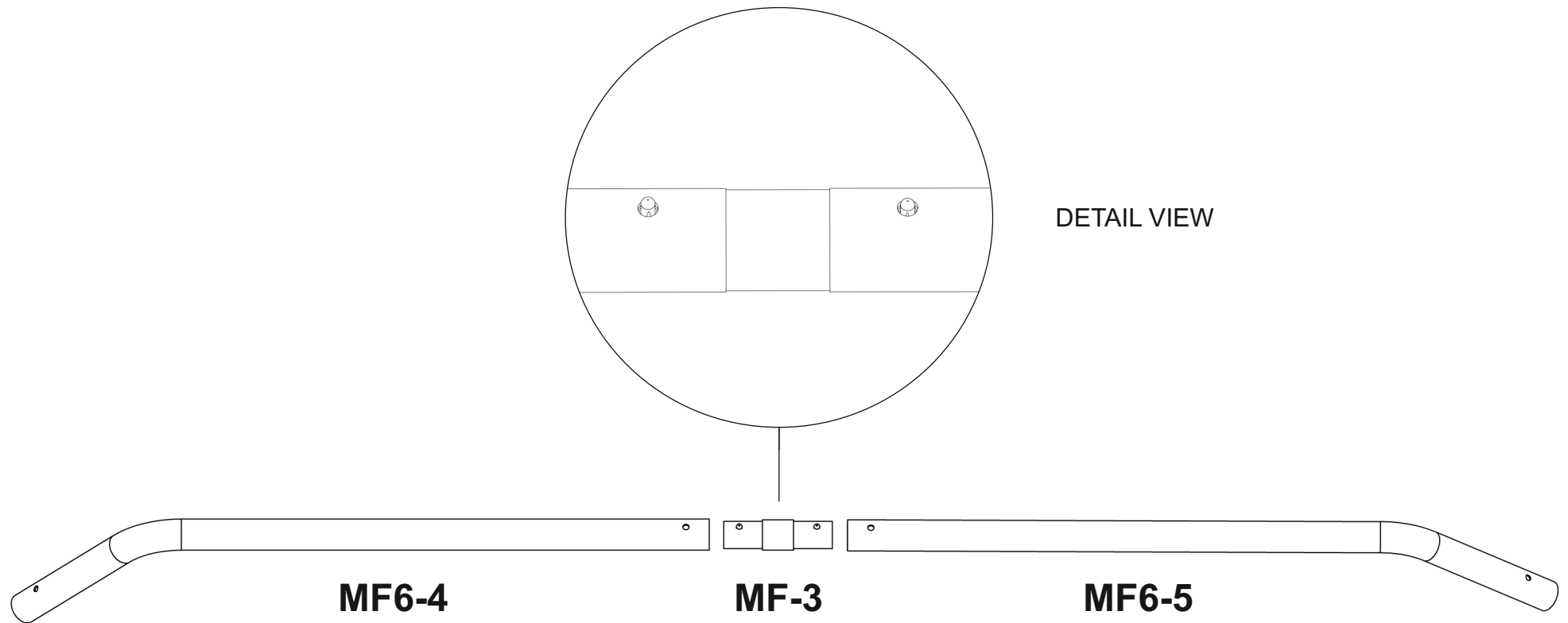
Connect tubes **MF6-3** to the **MF-7** connectors.



STEP **H**

CONNECTING DIAGONAL BRACE

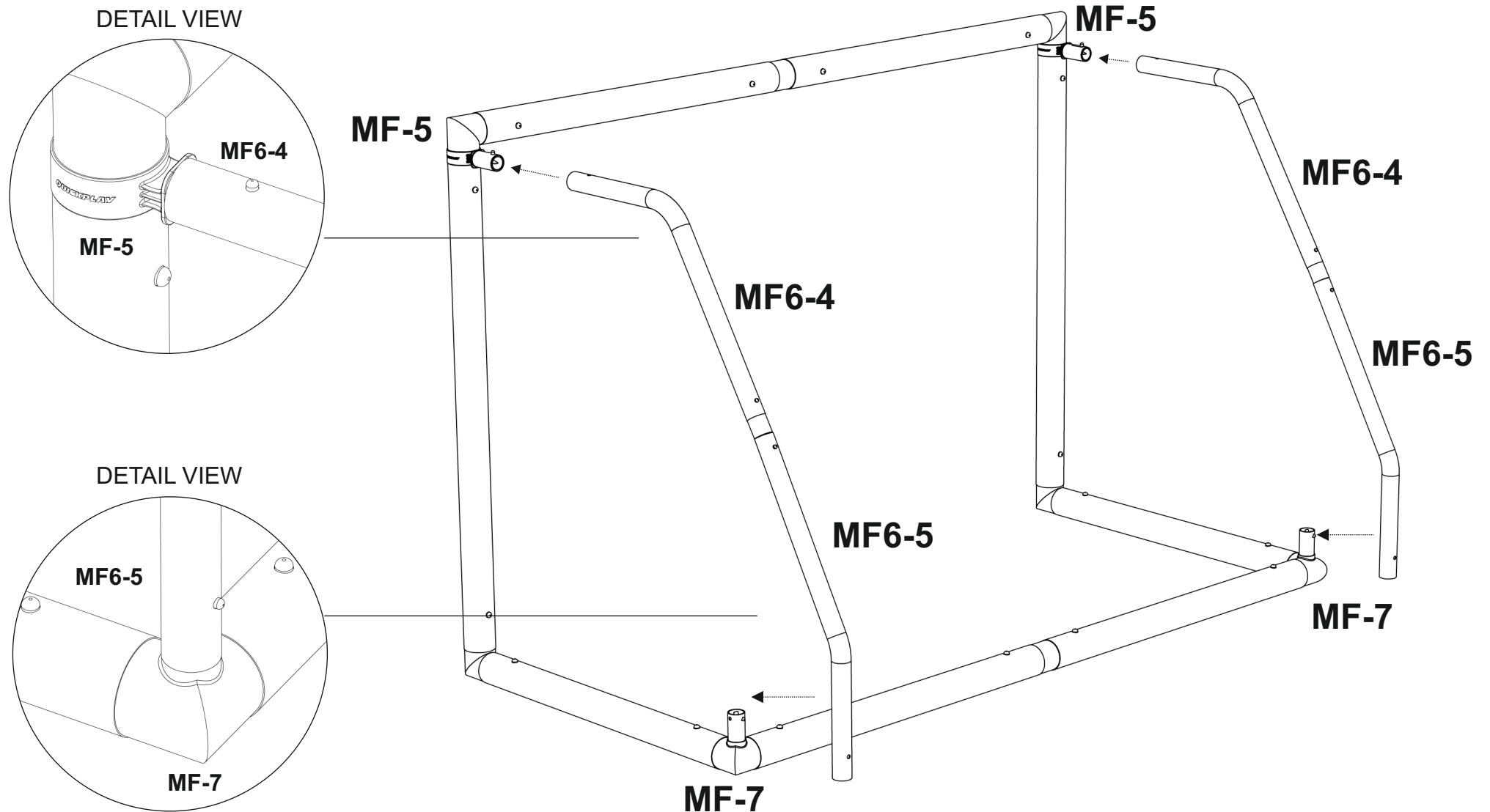
Attach tubes **MF6-4** & **MF6-5** to the parts **MF-3**



STEP ①

BRACE TO GOAL FRAME

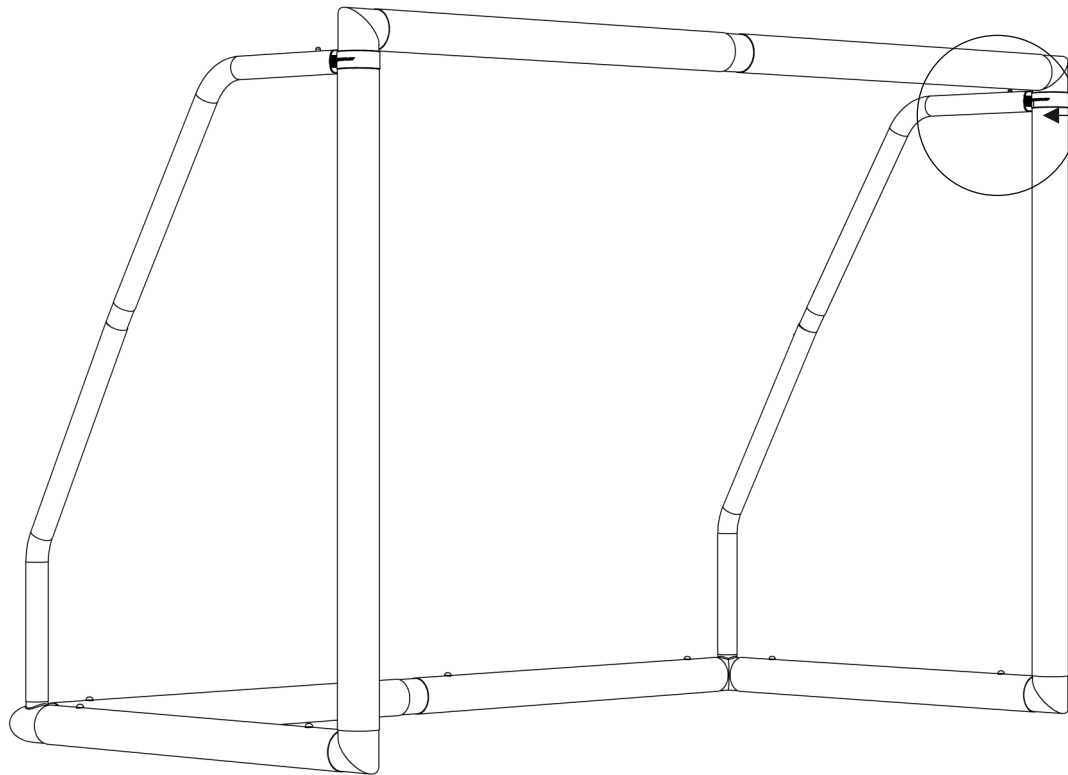
Connect tubes MF6-4 & MF6-5 to parts MF-5 & MF-7



STEP J

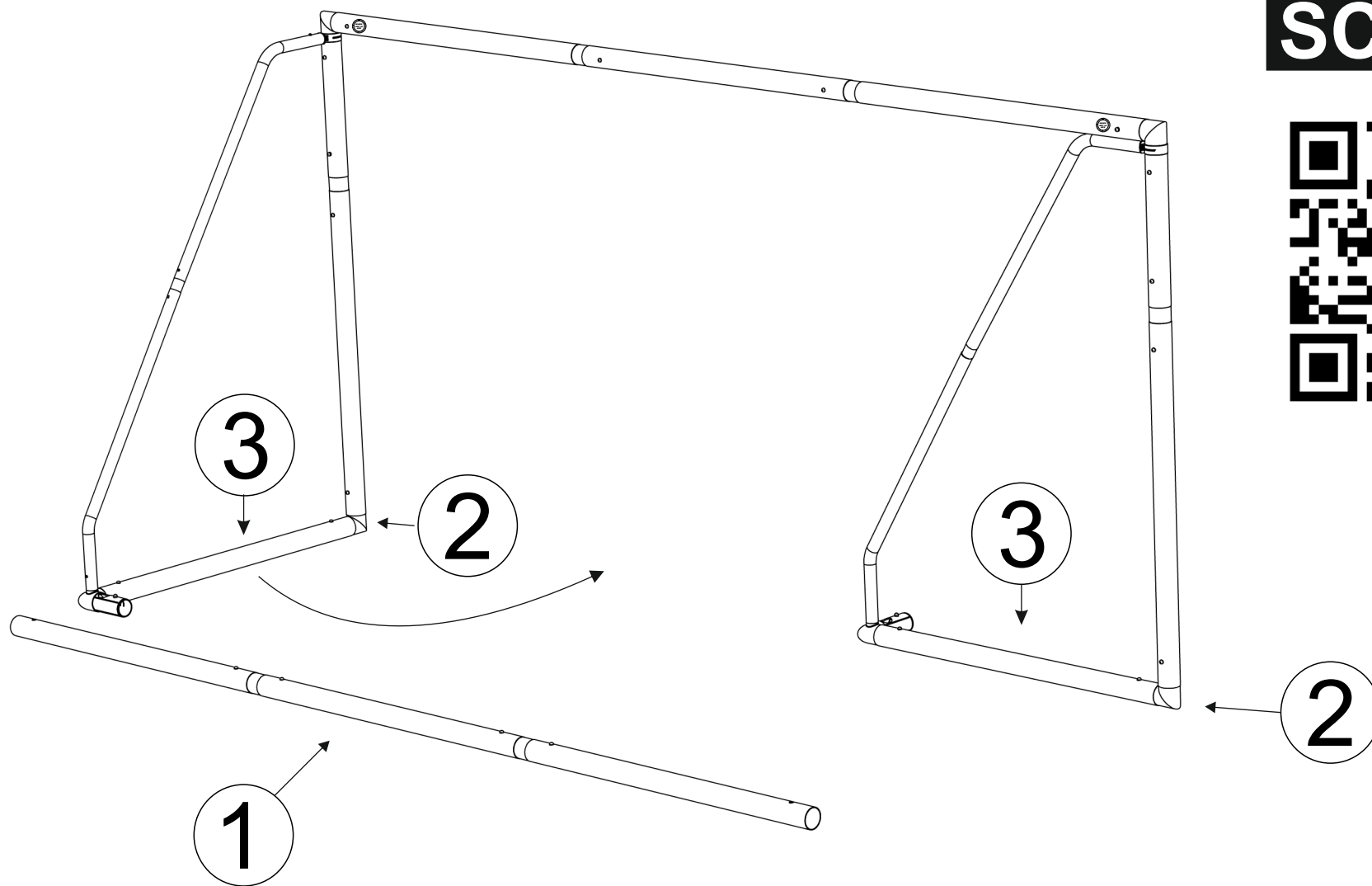
ATTACHING NET

Wrap net around frame using the label in the **TOP LEFT CORNER** as a starting point. Use the **M4** net clips to further secure the net as shown.



FOLDING INSTRUCTIONS

1. Remove back base section labelled ①
2. Click push buttons labelled ②
3. As you click the buttons move the base tubes labelled ③ towards the goal



TO SEE FOLDING VIDEO

SCAN ME



DE Dieses Produkt ist tragbar; wir haben es so entworfen, dass es sich schnell und einfach errichten und zusammenlegen lässt. Nach Gebrauch sollte es nicht stehen gelassen werden sondern ist einzupacken und im Trockenen aufzubewahren. **WARNHINWEISE** 1. Muss von einem Erwachsenen aufgebaut werden. 2. Auf flachem Untergrund zu verwenden. 3. Vor Gebrauch überprüfen, ob der Rahmen sicher und vollständig zusammen mit dem Netz montiert ist. 4. Vor Gebrauch überprüfen, ob der Rahmen sicher am Boden befestigt ist. 5. Bei widrigen Wetterbedingungen nicht im Freien lassen. 6. Nicht ans Gerüst hängen oder es besteigen. 7. Regelmäßig auf Verschleißspuren oder Rissbildungen überprüfen. Nicht weiter verwenden, falls ein Teil beschädigt ist. Andernfalls besteht Verletzungsgefahr. 8. Von Wärmequellen entfernt aufbewahren. 9. Dieses Produkt ist für Kinder unter 3 Jahren nicht geeignet. 10. Für Gebrauch bei starkem Wind nicht geeignet. **ACHTUNG:** Zusammengebaut befindet sich dieses Produkt in Spannungszustand. Bei Auf- und Abbau ist äußerste Vorsicht geboten.

ES Este es un producto portátil diseñado para que se pueda montar y desmontar de manera rápida y sencilla. Tras el uso se debe desmontar y guardar en un sitio seco. **ADVERTENCIAS** 1. Debe ser montado por un adulto. 2. Ha de usarse sobre una superficie plana. 3. Compruebe que el marco está firmemente unido a la red antes de usar. 4. Compruebe que el marco está correctamente colocado sobre el suelo antes de usar. 5. No dejar al aire libre en condiciones climáticas adversas. 6. No subirse a la estructura ni colgarse de ella. 7. Compruebe con regularidad un posible desgaste natural. Deje de usar si alguna de sus partes se rompe. De no hacerlo se pueden producir daños. 8. Alejar de fuentes de calor. 9. Este producto no es apto para niños menores de 3 años. 10. No apto para ser usado con fuertes vientos. **PRECAUCIÓN:** Una vez montado, el producto ha de estar en tensión. Tener mucho cuidado al montar y desmontar.

JP 当製品は持ち運びが可能です。組み立て分解が素早く簡単にできるためです。組み立て分解が素早く簡単にできるためです。使用後は組み立てた状態に置いて分解して涼しい場所で保管してください。警告 1. 大人が組み立てて使用してください。 2. 平坦な場所で使用してください。 3. 使用前にフレームが完全に組み立てられ取り付けられていることを確認してください。 4. 使用前にフレームが地面に固く固定されていることを確認してください。 5. 使用後は分解して涼しい場所で保管してください。 6. 火源から遠ざけてください。 7. 定期的に点検してください。 8. 怪我の原因にはなりません。 9. 熱源には近づかないでください。 10. 当製品は 歳以下のお子様には不向きです。 風が強い場所での使用には不向きです。 注意組み立てた状態では当製品に強力がかかいます。 分解時には細心の注意を払ってください。

RU Данное оборудование является портативным; мы разработали его с целью быстрой и легкой установки и разборки. Оно не должно быть оставлено в собранном состоянии после использования, и должно быть убрано и храниться в сухом месте. **ПРЕДУПРЕЖДЕНИЯ** 1. Сборка должна производиться только взрослыми. 2. Использовать на плоской поверхности. 3. Перед использованием убедитесь, что рама полностью собрана и закреплена с сеткой. 4. Перед использованием убедитесь, что рама находится в закреплённом состоянии относительно земли. 5. Не оставляйте на улице при неблагоприятных погодных условиях. 6. Не запусайте и не подтягивайте на раме. 7. Регулярно проверяйте на предмет износа. Перестаньте использовать, если какая-либо часть вышла из строя. 8. Исследование данных рекомендациям может привести к травмам. 9. Держите вдали от источников тепла. 10. Данное оборудование не предназначено для использования детьми младше 3 лет. 10. Не пригоден для использования при сильном ветре. **ОСТОРОЖНО:** Оборудование находится в натянутом состоянии, когда оно собрано. Соблюдайте осторожность во время сборки и разборки.

NO Dette er et lett produkt; vi har designet det slik at du raskt og enkelt kan sette det opp og ta det ned. Det burde ikke være opp etter bruk, og bør pakkes ned og lagres på et tørt sted. **ADVARSEL** 1. Må monteres av en voksen. 2. For bruk på en flat overflate. 3. Sjekk at rammen er fullstendig montert med nettet for bruk. 4. Sjekk at rammen er over bakken for bruk. 5. Demontere etter bruk. Ikke la utendørs i ugunstige værforhold. 6. Ikke la utstyret stå ute i dårlig vær. 7. Ikke klatre eller heng på strukturen. 8. Sjekk regelmessig for slitasje. Slutt å bruke umiddelbart dersom deler blir ødelagt. Å ikke sjekke regelmessig kan resultere i skade. 9. Hold borte fra varme kilder. 10. Produktet er ikke passende for barn under 3 år. 11. Ikke bruk i sterk vind. **ADVARSEL:** Når produktet monteres er det under spenning. Vær forsiktig når under monter og demontering.

FR Il s'agit d'un produit transportable. Sa conception permet de le monter et de le démonter rapidement et facilement. Il doit être démonté après l'avoir utilisé et il doit être rangé et entreposé dans un endroit sec. **MISES EN GARDE** 1. Ce produit doit être monté par un adulte. 2. A utiliser sur une surface plane. 3. Vérifier que le montant est correctement fixé et monté en totalité avec le filet avant toute utilisation. 4. Vérifier que le montant est correctement fixé au sol avant toute utilisation. 5. Ne pas laisser cet équipement à l'extérieur lorsque que les conditions météorologiques ne sont pas bonnes. 6. Ne pas escalader ou se suspendre à la structure. 7. Vérifier régulièrement l'usure du produit. Cesser toute utilisation si une quelconque pièce se casse car cela pourrait entraîner des blessures. 8. Tenir à l'écart de toute source de chaleur. 9. Ce produit ne convient pas à des enfants de moins de 3 ans. 10. Ne pas utiliser ce produit en cas de fort vent. **MISE EN GARDE:** lorsque ce produit est monté, il est soumis à une forte tension. Faire preuve de la plus grande vigilance lors du montage ou du démontage du produit.

PT Este produto é portátil e foi desenhado de forma a permitir tanto a montagem como a desmontagem de forma rápida e simples. Não deve ser deixado montado após a sua utilização; deverá ser desmontado, adequadamente embalado e guardado num local seco. **ADVERTÊNCIAS** 1. O produto deve ser montado por um adulto. 2. Deve ser utilizado numa superfície nivelada. 3. Verifique se a estrutura está firme e adequadamente montada com a rede completamente colocada antes de utilizá-lo. 4. Verifique se a estrutura está firmemente assente no solo antes de utilizá-lo. 5. Não deixe o produto no exterior em condições atmosféricas adversas. 6. Não tente subir ou pendurar-se na estrutura. 7. Verificar regularmente sinais de eventual desgaste. Não utilizar no caso de que algum componente esteja partido ou danificado. Ignorar esta advertência poderá causar ferimentos. 8. Manter o produto afastado de fontes de calor. 9. Este produto não é adequado para utilização por crianças com menos de 3 anos. 10. Este produto não é adequado para utilização em condições de vento forte. **CUIDADO:** Quando este produto estiver montado encontra-se sobre pressão. Tenha o máximo

EE Teisaldatav toode. Toote disain võimaldab seda lihtsasti ja kiiresti üles seada ning lahti võtta. Pärast kasutamist tuleb toode lahti võtta, kandekehti paigutada ja hoida kuivas kohas. **HOIATUSED** 1. Toote peab kokku panema ja lahti võtma täiskasvanu. 2. Toode kasutada tasasel pinnal. 3. Enne kasutamist kontrollida, et raam oleks korralikult kokku pandud ja võrk kinnitatud. 4. Enne kasutamist kontrollida, et raam oleks maapinnale kinnitatud. 5. Peale kasutamist võtta toode lahti ja hoitudada siseruumis. 6. Ära roni ega ripu tootel. 7. Regulaarselt kontrollida, et toode ei oleks liialt kulunud või katki. Toote kasutamine lõpetada kui mingi osa puruneb, vastasel juhul võite vigastatud saada. 8. Ära hoid toode kuumalalika läheduses. 9. Toode ei sobi alla 3-aastastele lastele. 10. Toode ei sobi kasutamiseks tugeva tuulega. **ETTEVAATUST:** Toode on ülesseatuna pinge all. Toote lahtivõtmisel olla äärmiselt ettevaatlik.

FIN Tämä on kannettava tuote, joka on suunniteltu niin, että se voidaan koota ja purkaa helposti ja nopeasti. Sitä ei pidä jättää pystytetyksi käytön jälkeen, vaan se tulee pakata pois ja säilyttää kuivassa paikassa. **VAROITUKSET** 1. Aikuisen on koottava tämä laite. 2. Käytettävä tasaisella alustalla. 3. Tarkista, että runko on koottu tukevasti ja verkko kiinnitetty kokonaan ennen käyttöä. 4. Varmista, että runko on tukevasti kiinni maassa ennen käyttöä. 5. Pura käytön jälkeen. Älä jätä ulos epäsuotuisiin sääolosuhteisiin. 6. Älä jätä ulos huonojen sääolojen vallitessa. 7. Älä kiipeile laitteessa tai roiku siit. 8. Tarkista säännöllisesti kulumisen ja repeämisen varalta. Lopeta käyttö, mikäli laite on rikki, muuten voi aiheutua loukkaantumisia. 9. Pidä kaukana kuumuudenlähteistä. 10. Tuote ei sovellu alle 3-vuotiaille lapsille. 11. Ei sovellu käytettäväksi kovassa tuulessa **HUOMIO:** Tämä tuote on koottuna jännityksen alaisena. Ole erittäin varovainen kooteassasi ja purkaessasi sitä. **OSILLA T VUODEN TAKUU:** Tämä tuote on purettava käytön jälkeen ja se on säilytettävä kuivassa paikassa. Muussa tapauksessa takuu mitätöityy.

SW Det här är en portabel produkt. Vi har utformat den så att du snabbt och enkelt kan sätta upp och ta ner den. Den bör inte vara uppsatt efter användning, utan bör pakas ner och förvaras på en torr plats. **VARNING** 1. Måste monteras av en vuxen. 2. För användning på plan yta. 3. Kontrollera att ramverket är färdigmonterat med nätet innan användning. 4. Kontrollera att ramverket står stabilt på marken innan användning. 5. Monteras isär efter användning. Lämna ej utomhus i gynnsam väderlek. 6. Låt inte utrustningen stå kvar ute i dåligt väder. 7. Klättra eller häng inte på strukturen. 8. Kontrollera regelbundet utrustningen efter slitage. Sluta omedelbart att använda utrustningen om någon del går sönder. Att inte göra detta kan resultera i skada. 9. Håll borta från värmekällor. 10. Produkten är inte lämplig för barn under 3 års ålder. 11. Använd inte i stark vind. **VARNING:** När produkten är monterad är den under spänning. Var försiktig vid upp- och nermontering.

NL Dit is een draagbaar product en we hebben het dusdanig ontworpen dat het snel en gemakkelijk kan worden gemonteerd en gedemonteerd. Het mag na gebruik niet gemonteerd blijven en dient in een droge plaats opgeborgen te worden. **WAARSCHUWINGEN** 1. Moet door een volwassene gemonteerd worden. 2. Voor gebruik op een vlak oppervlak. 3. Kijk na of de frame veilig en volledig gemonteerd is op het net voor gebruik. 4. Kijk na of de frame veilig op de grond bevindt is voor gebruik. 5. Laat het niet buiten in slechte weersomstandigheden. 6. Klim of hang niet aan de structuur. 7. Regelmatig onderzoeken op slijtage. Niet langer gebruiken als een element kapot is. 8. Niet zou dit verwondingen tot gevolg kunnen hebben. 9. Niet in de nabijheid van warmtebronnen brengen. 9. Dit product is niet geschikt voor kinderen jonger dan 3 jaar. 10. Niet geschikt voor gebruik bij sterke wind. **OPGELET:** Het gemonteerd product staat onder druk. Wees extra voorzichtig bij het monteren en demonteren.

PL Jest to produkt przenośny; zaprojektowaliśmy go w taki sposób, by go szybko i z łatwością ustawić oraz złożyć. Po użyciu produkt nie powinien być pozostawiony w pozycji ustawionej, należy go spakować i przechowywać w suchym miejscu. **OSTRZEŻENIA** 1. Montaż musi być przeprowadzony przez osobę dorosłą. 2. Do użytku na powierzchni płaskiej. 3. Przed użyciem sprawdź, czy siatka jest dobrze i dokładnie umocowana do ramy. 4. Przed użyciem sprawdź, czy rama jest dobrze umocowana do podłoża. 5. Nie należy pozostawiać na zewnątrz w niekorzystnych warunkach pogodowych. 6. Nie należy wspinąć się ani uwieszać się na konstrukcji. 7. Należy regularnie sprawdzać produkt pod kątem zużycia. Jeśli jakkolwiek część ulegnie zniszczeniu należy zaprzestać używania. Nie zastosowanie się do tego zalecenia może w rezultacie doprowadzić do urazu. 8. Trzymać z dala od źródeł ciepła. 9. Ten produkt nie jest odpowiedni dla dzieci poniżej 3-go roku życia. 10. Ten produkt nie jest odpowiedni do użytku podczas silnego wiatru. **UWAGA:** Niniejszy produkt w pozycji złożonej jest w stanie naprężenia. Należy zachować najwyższą ostrożność podczas montażu oraz rozmontowywania.

IT Questo è un prodotto trasportabile concepito in maniera tale da poter essere allestito e smontato facilmente e in breve tempo. Esso deve essere smontato dopo l'utilizzo, adeguatamente riposto e conservato in luogo asciutto. **AVVERTENZE** 1. Il montaggio deve essere eseguito da un adulto. 2. Il prodotto deve essere utilizzato su una superficie piana. 3. Assicurarsi che il telaio sia assemblato completamente e agganciato in modo sicuro alla rete prima dell'utilizzo. 4. Assicurarsi prima dell'utilizzo che il telaio poggi in maniera sicura sulla superficie d'appoggio. 5. Non lasciare il prodotto esposto agli agenti atmosferici. 6. Non arrampicarsi o appendersi alla struttura. 7. Verificare regolarmente le condizioni di usura e possibile rottura. Sospendere l'utilizzo se uno o più parti risultano danneggiate. 8. Tenere lontano dalle fonti di calore. 9. Prodotto non adatto a bambini di età inferiore a 3 anni. 10. Prodotto non adatto ad essere utilizzato in condizioni di forte vento. **ATTENZIONE:** una volta assemblato il prodotto è in stato di tensione. Prestare quindi la massima cura nella fase di montaggio e di smontaggio dello stesso.

DE Dette er et transportabelt produkt. Vi har designet det, så det kan samles og tages ned hurtigt og nemt. Det bør ikke stå fremme efter brug og skal pakkes sammen og opbevares på et tørt sted. **ADVARSEL** 1. Skal samles af en voksen. 2. Til brug på en plan overflade. 3. Tjek at ramme og net er helt samlet før brug. 4. Tjek at rammen er sikker placeret på jorden før brug. 5. Skilles ad efter brug. Efterlades ikke udendørs i dårligt vejr. 6. Efterlades ikke udenfor i dårligt vejr. 7. Undlad at klatre på eller hænge i konstruktionen. 8. Kontrolleres for slitage med jævne mellemrum. Bruges ikke efter evt. brud på dele. Fortsat brug efter brud på dele kan medføre personskader. 9. Holdes borte fra varmekilder. 10. Dette produkt er ikke egnet til børn under 3 år. 11. Ikke egnet til brug i stærk blæst. **FORSIGTIG:** Når dette produkt er samlet, er det spændt. Vær yderst forsigtig, mens produktet samles og skilles ad.

WARNINGS

1. Must be assembled by an adult.
2. To be used on a flat surface.
3. Check the frame is fully assembled and secured to the net before use.
4. Check the frame is secured to the ground before use.
5. Do not climb or hang on the structure. Regularly check for wear and tear.
6. Stop using if any part of it breaks, failure to do this may result in injury.
7. Keep away from heat sources.
8. This product is not suitable for children under 3 years of age.
9. Not suitable for use in high winds.

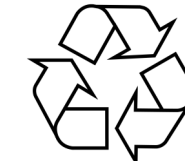
WARRANTY & SERVICE

This goal comes with a 2 year part warranty so if you have any issues with your parts. Please contact us directly at info@quickplaysport.com and we will get the problem fixed in no time.

Please register your warranty @ www.quickplaysport.com

IMPORTANT DO NOT HANG ON ME

If you hang on the crossbar it will not remain straight



HERE TO HELP! - The QuickPlay Team 😊

We love helping customers so you have any issues with the product, please contact us directly at info@quickplaysport.com we will get the problem fixed in no time.