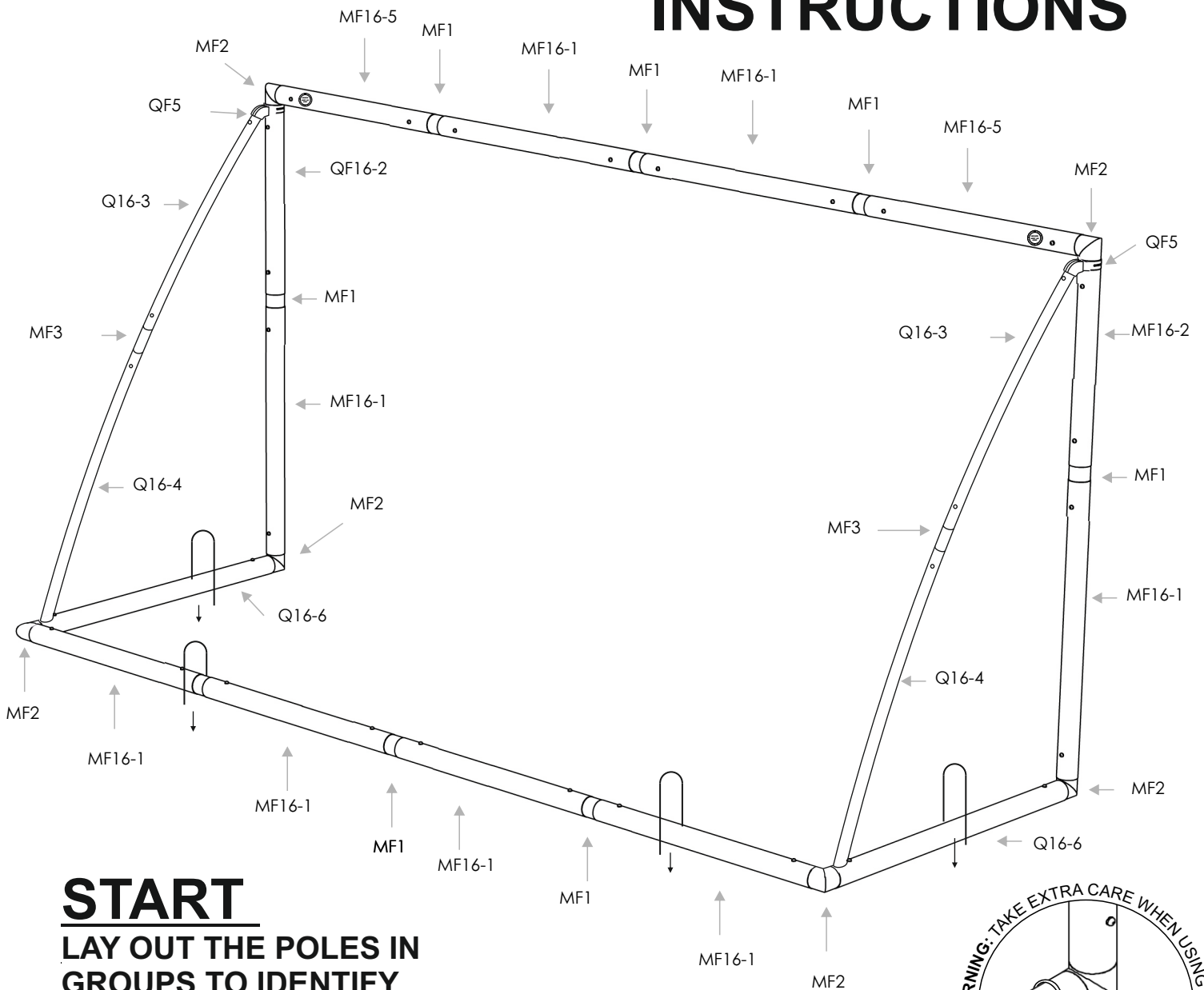
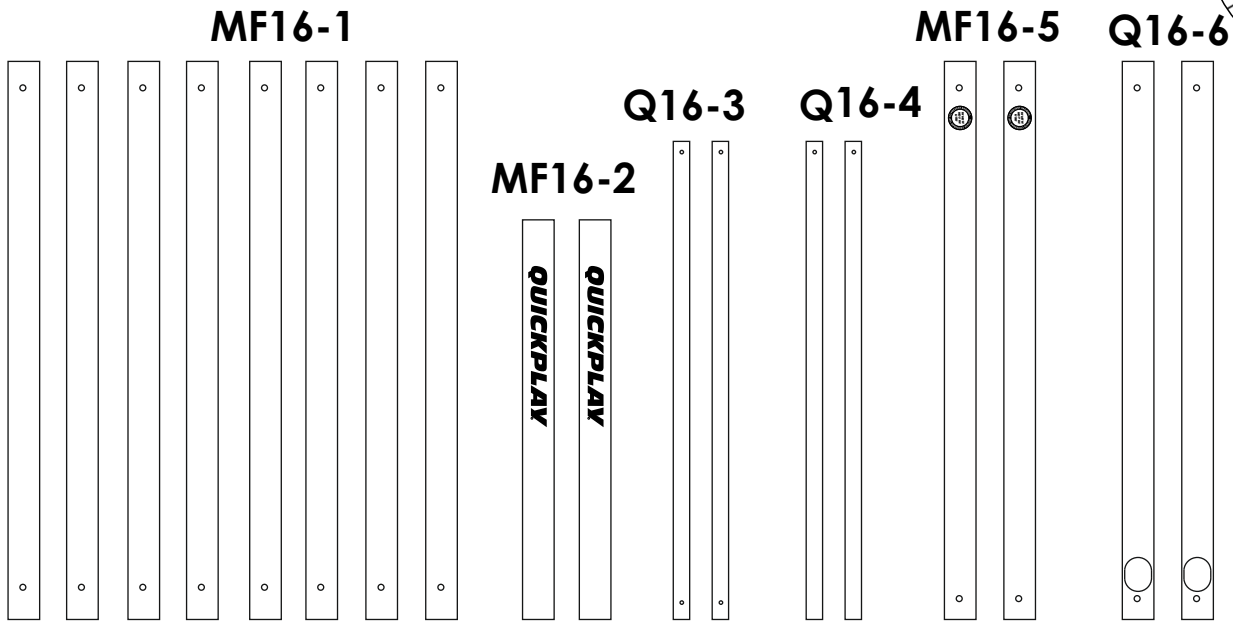


Q-FOLD 16x7 INSTRUCTIONS



START

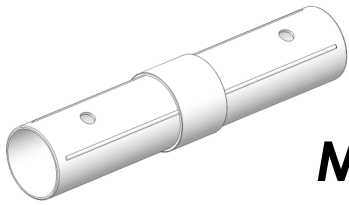
LAY OUT THE POLES IN GROUPS TO IDENTIFY THE POLE NUMBERS



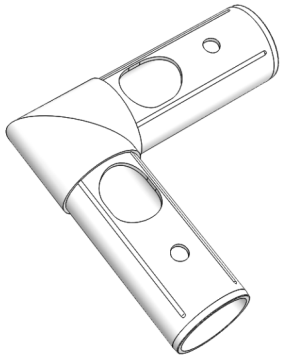
QUICKPLAY

Q-FOLD 16x7

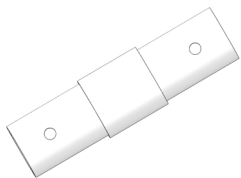
INSTRUCTIONS



MF1 X8



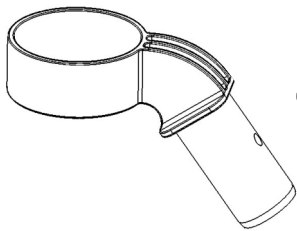
MF2 X6



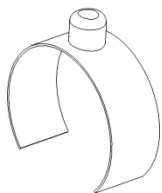
MF3 X2



MF4 X40



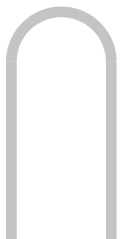
QF5 X2



MF6 X28

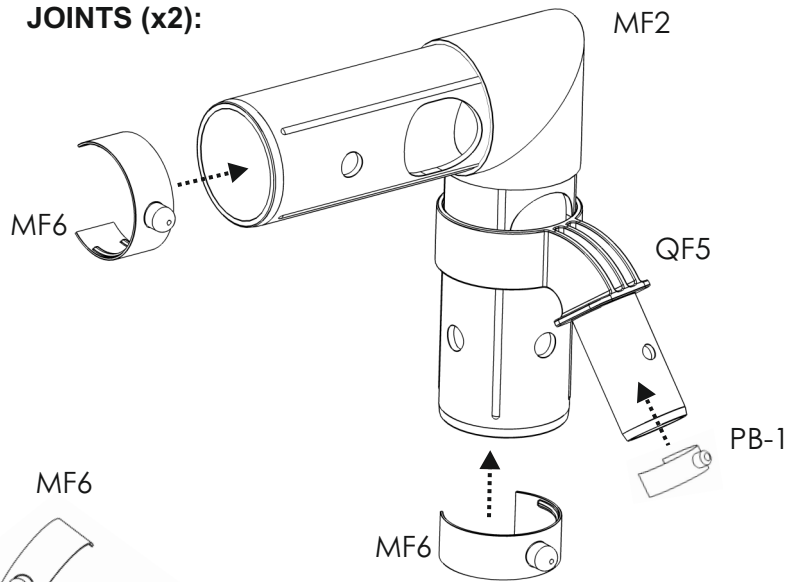


PB-1 X6

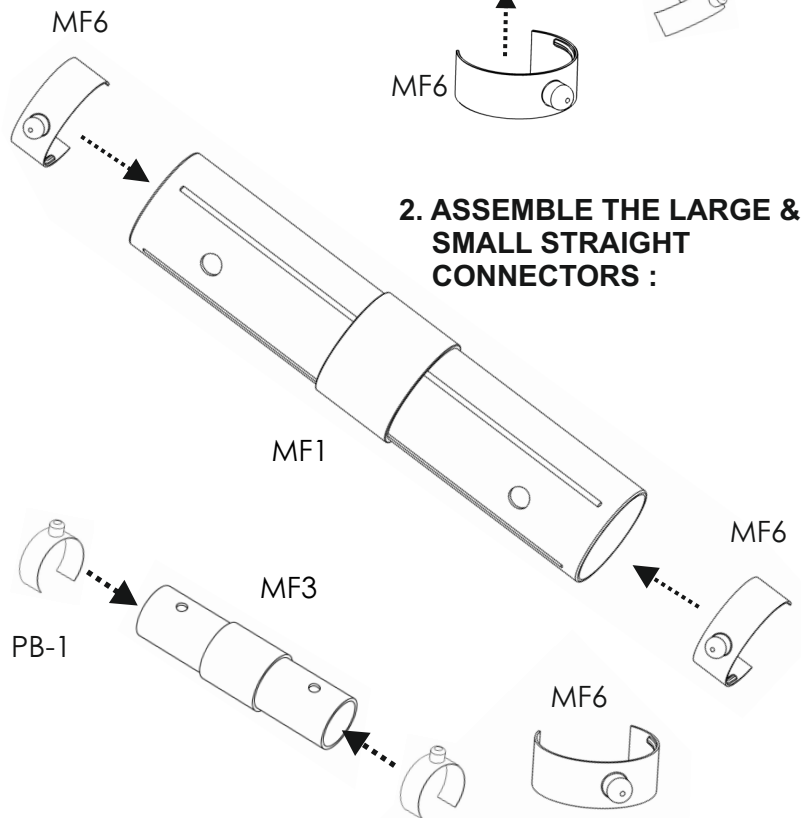


STAKE X4

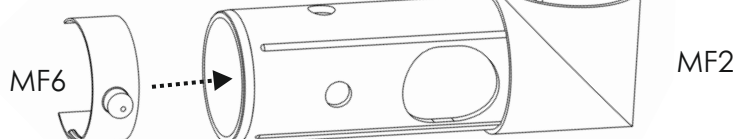
1. ASSEMBLE THE TOP CORNER JOINTS (x2):



2. ASSEMBLE THE LARGE & SMALL STRAIGHT CONNECTORS :



3. ASSEMBLE BOTTOM CORNER CONNECTORS (x4):



SET-UP

4. ASSEMBLE GOAL FACE DOWN ON THE GROUND, STARTING WITH THE GOAL POSTS & CROSSBAR

5. ADD BASE

7. BEND SIDE TUBE FORWARD AND LOCK ONTO Q5 JOINT

6. ADD SIDE TUBES

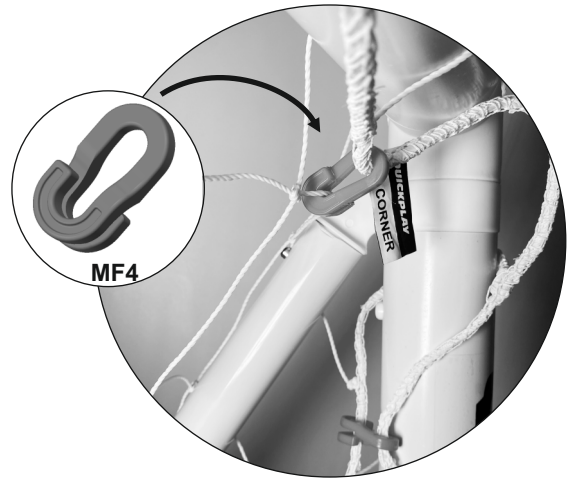
WARNINGS

EN

1. Must be assembled by an adult.
2. To be used on a flat surface.
3. Check the frame is fully assembled and secured to the net before use.
4. Check the frame is secured to the ground before use.
5. Do not climb or hang on the structure. Regularly check for wear and tear.
6. Stop using if any part of it breaks, failure to do this may result in injury.
7. Keep away from heat sources.
8. This product is not suitable for children under 3 years of age.
9. Not suitable for use in high winds.

ATTACH NET

FIND THE TOP CORNER TABS ON THE NET, LOOP IT OVER THE POSTS AND USE THE M4 CLIPS TO SECURE THE NET



8. ONCE ALL PARTS ARE CONNECTED, STAND THE GOAL FRAME UPRIGHT & ADD GROUNDS STAKES IF ON GRASS



WHEN NOT IN USE

HELP KEEP CROSSBAR STRAIGHT BY ROTATING CROSSBAR 180 DEGREES:

1. PUSH BUTTON

2. ROTATE THE CROSSBAR 180 DEGREES

DO NOT HANG ON ME
(CROSSBAR MAY BEND OR BREAK)

FOLD AWAY

3. FOLD SIDE IN

1. REMOVE BACK BAR

2. PRESS THIS BUTTON

QUICKPLAY

WARRANTY & SERVICE

This Q-FOLD goal comes with a 1 year frame warranty so if you have any issues please get in touch with us directly at info@quickplaysport.com (excludes wear and tear on the net). We keep a full range of spare parts and you can find these at quickplayplaysport.com

Please register your warranty @ www.quickplaysport.com

DE Dieses Produkt ist tragbar; wir haben es so entworfen, dass es sich schnell und einfach errichten und zusammenlegen lässt. Nach Gebrauch sollte es nicht stehen gelassen werden sondern ist einzupacken und im Trockenem aufzubewahren.

WARNHINWEISE 1. Muss von einem Erwachsenen aufgebaut werden. 2. Auf flachem Untergrund zu verwenden. 3. Vor Gebrauch überprüfen, ob der Rahmen sicher und vollständig zusammen mit dem Netz montiert ist. 4. Vor Gebrauch überprüfen, ob der Rahmen sicher am Boden befestigt ist. 5. Bei widrigen Weiterbedingungen nicht im Freien lassen. 6. Nicht ans Gerüst hängen oder es besteigen. 7. Regelmäßig auf Verschleißspuren oder Rissbildungen überprüfen. Nicht weiter verwenden, falls ein Teil beschädigt ist. Andererseits besteht Verletzungsgefahr. 8. Von Wärmequellen entfernt aufbewahren. 9. Dieses Produkt ist für Kinder unter 3 Jahren nicht geeignet. 10. Für Gebrauch bei starkem Wind nicht geeignet. **ACHTUNG:** Zusammengebaut befindet sich dieses Produkt in Spannungszustand. Bei Auf- und Abbau ist äußerster Vorsicht geboten.

ES Este es un producto portátil diseñado para que se pueda montar y desmontar de manera rápida y sencilla. Tras el uso se debe desmontar y guardar en un sitio seco. **ADVERTENCIAS** 1. Debe ser montado por un adulto. 2. Ha de usarse sobre una superficie plana. 3. Compruebe que el marco está firmemente unido a la red antes de usar. 4. Compruebe que el marco está correctamente colocado sobre el suelo antes de usar. 5. No dejar al aire libre en condiciones climáticas adversas. 6. No subirse a la estructura ni colgarse de ella. 7. Compruebe con regularidad un posible desgaste natural. Deje de usar si alguna de sus partes se rompe. De no hacerlo se pueden producir daños. 8. Alejar de fuentes de calor. 9. Este producto no es apto para niños menores de 3 años. 10. No apto para ser usado con fuertes vientos. **PRECAUCION:** Una vez montado, el producto ha de estar en tensión. Tener mucho cuidado al montar y desmontar.

JP 当製品は持ち運びが可能です。組み立て分解が素早簡単にできる状態に保たれています。使用後は組み立てられた状態から分解状態に保たれる場所で保管してください。警告 1. 大人が組み立てを行ってください。平らな場所で使用してください。2. 使用前フレームが完全に組み立てられ取り付けれられていることを確認してください。3. 使用前フレームが地面に固定されていることを確認してください。4. 使用後は分解状態に保たれる場所におくください。5. 使用後は分解状態に保たれる場所におくください。6. 炎や熱源から遠ざかるようにしてください。7. 怪我の原因にはなりません。8. 当製品は、童子以下のお子様には向きません。9. 強い風の中で使用には向きません。10. 分解時組み立てられた状態では当製品に張力が掛かっています。分解時には細心の注意を払ってください。

RU Данное оборудование является портативным; мы разработали его с целью быстрой и легкой установки и разборки. Оно не должно быть оставлено в собранном состоянии после использования, и должно быть убрано и храниться в сухом месте. **ПРЕДУПРЕЖДЕНИЯ** 1. Сборка должна производиться только взрослыми. 2. Использовать на плоской поверхности. 3. Перед использованием убедиться, что рама полностью собрана и закреплена с сеткой. 4. Перед использованием убедиться, что рама находится в закрепленном состоянии относительно земли. 5. Не оставляйте на улице при неблагоприятных погодных условиях. 6. Не залезайте и не подтягивайтесь на раме. 7. Регулярно проверяйте на предмет износа. Перестаньте использовать, если какая-либо часть вышла из строя. 8. Следование данным рекомендациям может привести к травмам. 9. Держите вдали от источников тепла. 10. Данный продукт не предназначен для использования детьми младше 3 лет. 11. Не пригоден для использования при сильном ветре. **ОСТОРОЖНО:** Оборудование находится в натянутом состоянии, когда оно собрано. Соблюдайте осторожность во время сборки и разборки.

NOR Dette er et lett produkt; vi har designet det slik at du raskt og enkelt kan sette det opp og ta det ned. Det burde ikke være opp etter bruk, og bør pakkes ned og lagres på et tørt sted. **ADVARSEL** 1. Må monteres av en voksen. 2. For bruk på en flat overflate. 3. Sjekk at rammen er fullstendig montert med nettet for bruk. 4. Sjekk at rammen er over bakken før bruk. 5. Demontere etter bruk. Ikke la utendørs i ugunstige værforhold. 6. Ikke la utstyret stå ute i dårlig vær. 7. Ikke klatre eller heng på strukturen. 8. Sjekk regelmessig for slitasje. Slutt å bruke umiddelbart dersom deler blir ødelagt. Å ikke sjekke regelmessig kan resultere i skade. 9. Hold borte fra varme kilder. 10. Produktet er ikke passende for barn under 3 år. 11. Ikke bruk i sterk vind. **ADVARSEL:** Når produktet monteres er det under spenning. Vær forsiktig når under montering og demontering.

FR Il s'agit d'un produit transportable. Sa conception permet de le monter et de le démonter rapidement et facilement. Il doit être démonté après l'avoir utilisé et il doit être rangé et entreposé dans un endroit sec. **MISES EN GARDE** 1. Ce produit doit être monté par un adulte. 2. A utiliser sur une surface plane. 3. Vérifier que le montant est correctement fixé et monté en totalité avec le filet avant toute utilisation. 4. Vérifier que le montant est correctement fixé au sol avant toute utilisation. 5. Ne pas laisser cet équipement à l'extérieur lorsque que les conditions météorologiques ne sont pas bonnes. 6. Ne pas escalader ou se suspendre à la structure. 7. Vérifier régulièrement l'usure du produit. Cesser toute utilisation si une quelconque pièce se casse car cela pourrait entraîner des blessures. 8. Tenir à l'écart de toute source de chaleur. 9. Ce produit ne convient pas à des enfants de moins de 3 ans. 10. Ne pas utiliser ce produit en cas de fort vent. **MISE EN GARDE:** lorsque ce produit est monté, il est soumis à une forte tension. Faire preuve de la plus grande vigilance lors du montage ou du démontage du produit.

PT Este produto é portátil e foi desenhado de forma a permitir tanto a montagem como a desmontagem de forma rápida e simples. Não deve ser deixado montado após a sua utilização; deverá ser desmontado, adequadamente embalado e guardado num local seco. **ADVERTÊNCIAS** 1. O produto deve ser montado por um adulto. 2. Deve ser utilizado numa superfície nivelada. 3. Verifique se a estrutura está firme e adequadamente montada com a rede completamente colocada antes de utilizá-lo. 4. Verifique se a estrutura está firmemente assente no solo antes de utilizá-lo. 5. Não deixe o produto no exterior em condições atmosféricas adversas. 6. Não tente subir ou pendurar-se na estrutura. 7. Verificar regularmente sinais de eventual desgaste. Não utilizar no caso de que algum componente esteja partido ou danificado. Ignorar esta advertência poderá causar ferimentos. 8. Manter o produto afastado de fontes de calor. 9. Este produto não é adequado para utilização por crianças com menos de 3 anos. 10. Este produto não é adequado para utilização em condições de vento forte. **CUIDADO:** Quando este produto estiver montado encontra-se sobre pressão. Tenha o máximo

EE Teisaldatav toode. Toote disain võimaldab seda lihtsasti ja kiiresti üles seada ning lahti võtta. Pärast kasutamist tuleb toode lahti võtta, kandekotti paigutada ja hoida kuivas kohas. **HOIATUS** 1. Toote peab kokku panema ja lahti võtma täiskasvanu. 2. Toodet kasutada tasasel pinnal. 3. Enne kasutamist kontrollida, et raam oleks korralikult kokku pandud ja võrk kinnitatud. 4. Enne kasutamist kontrollida, et raam oleks maapinnale kinnitatud. 5. Peale kasutamist võtta toode lahti ja hoistada siseruumis. 6. Ära roni ega ripu tootel. 7. Regulaarselt kontrollida, et toode ei oleks liialt kulunud või katki. Toote kasutamine lõpetada kui mingi osa puruneb, vastasel juhul võite vigastatud saada. 8. Ära hoida toodet kuumalalika läheduses. 9. Toode ei sobi alla 3-aastastele lastele. 10. Toode ei sobi kasutamiseks tugeva tuulega. **ETTEVAATUST:** Toode on ülesseatuina pinge all. Toote lahtivõtmisel olla äärmiselt ettevaatlik.

FIN Tämä on kannettava tuote, joka on suunniteltu niin, että se voidaan koota ja purkaa helposti ja nopeasti. Sitä ei pidä jättää pystytetyksi käytön jälkeen, vaan se tulee pakata pois ja säilyttää kuivassa paikassa.

VAROITUKSET 1. Aikuisen on koottava tämä laite. 2. Käytettävä tasaisella alustalla. 3. Tarkista, että runko on koottu tukevasti ja verko kiinnitetty kokonaan ennen käyttöä. 4. Varmista, että runko on tukevasti kiinni maassa ennen käyttöä. 5. Pura käytön jälkeen. Älä jätä ulos epäsuotuisiin sääolosuhteisiin. 6. Älä jätä ulos huonojen sääolojen vallitessa. 7. Älä kiipeile laitteesta tai roiku siitä. 8. Tarkista säännöllisesti kulumisen ja repeämien varalta. Lopeta käyttö, mikäli laite on rikki, muuten voi aiheutua loukkaantumista. 9. Pidä kaukana kuumuudenlähteistä. 10. Tuote ei sovellu alle 3-vuotiaille lapsille. 11. Ei sovellu käytettäväksi kovassa tuulessa. **HUOMIO:** Tämä tuote on koottuna jännityksen alaisena. Ole erittäin varovainen koottessasi ja purkaessasi sitä. **OSILLA 2 VUODEN TAKUU:** Tämä tuote on purettava käytön jälkeen ja se on säilytettävä kuivassa paikassa. Muussa tapauksessa takuu mitätöityy.

SWE Det här är en portabel produkt. Vi har utformat den så att du snabbt och enkelt kan sätta upp och ta ner den. Den bör inte vara uppsatt efter användning, utan bör pakkas ner och förvaras på en torr plats.

VARNING 1. Måste monteras av en vuxen. 2. För användning på plan yta. 3. Kontrollera att ramverket är färdigmonterat med nätet innan användning. 4. Kontrollera att ramverket står stabilt på marken innan användning. 5. Monteras isär efter användning. Lämnas ej utomhus i ogynnsam väderlek. 6. Låt inte utrustningen stå kvar ute i dåligt väder. 7. Klättra eller häng inte på strukturen. 8. Kontrollera regelbundet utrustningen efter slitage. Sluta omedelbart att använda utrustningen om någon del går sönder. Att inte göra detta kan resultera i skada. 9. Håll borta från värmekällor. 10. Produkten är inte lämplig för barn under 3 års ålder. 11. Använd inte i stark vind. **VARNING:** När produkten är monterad är den under spänning. Var försiktig vid upp- och nermontering.

NL Dit is een draagbaar product en we hebben het dusdanig ontworpen dat het snel en gemakkelijk kan worden gemonteerd en gedemonteerd. Het mag na gebruik niet gemonteerd blijven en dient in een droge plaats opgeborgen te worden. **WAARSCHUWINGEN** 1. Moet door een volwassene gemonteerd worden. 2. Voor gebruik op een vlak oppervlak. 3. Kijk na of de frame veilig en volledig gemonteerd is op het net voor gebruik. 4. Kijk na of de frame veilig op de grond bevestigd is voor gebruik. 5. Laat het niet buiten in slechte weersomstandigheden. 6. Klim of hang niet aan de structuur. 7. Regelmatig onderzoek op slijtage. Niet langer gebruiken als een element kapot is. Zoniet zou dit verwondingen tot gevolg kunnen hebben. 8. Niet in de nabijheid van warmtebronnen brengen. 9. Dit product is niet geschikt voor kinderen jonger dan 3 jaar. 10. Niet geschikt voor gebruik bij sterke wind. **OPGELET:** Het gemonteerd product staat onder druk. Wees extra voorzichtig bij het monteren en demonteren.

PL Jest to produkt przenośny; zaprojektowaliśmy go w taki sposób, by go szybko i z łatwością ustawić oraz złożyć. Po użyciu produkt nie powinien być pozostawiony w pozycji ustawionej, należy go spakować i przechowywać w suchym miejscu. **OSTRZEŻENIA** 1. Montaż musi być przeprowadzony przez osobę dorosłą. 2. Do użytku na powierzchni płaskiej. 3. Przed użyciem sprawdź, czy siatka jest dobrze i dokładnie umocowana do ramy. 4. Przed użyciem sprawdź, czy rama jest dobrze umocowana do podłoża. 5. Nie należy pozostawiać na zewnątrz w niekorzystnych warunkach pogodowych. 6. Nie należy wspinąć się ani uwieszać się na konstrukcji. 7. Należy regularnie sprawdzać produkt pod kątem zużycia. Jeśli jakkolwiek części ulegnie zniszczeniu należy zaprzestać używania. Nie zastosowanie do tego zalecenia może w rezultacie doprowadzić do urazu. 8. Trzymać z dala od źródeł ciepła. 9. Ten produkt nie jest odpowiedni dla dzieci poniżej 3-go roku życia. 10. Ten produkt nie jest odpowiedni do użytku podczas silnego wiatru. **UWAGA:** Niniejszy produkt w pozycji złożonej jest w stanie naprężenia. Należy zachować najwyższą ostrożność podczas montażu oraz rozmontowywania.

IT Questo è un prodotto trasportabile concepito in maniera tale da poter essere allestito e smontato facilmente e in breve tempo. Esso deve essere smontato dopo l'utilizzo, adeguatamente riposto e conservato in luogo asciutto. **AVVERTENZE** 1. Il montaggio deve essere eseguito da un adulto. 2. Il prodotto deve essere utilizzato su una superficie piana. 3. Assicurarsi che il telaio sia assemblato completamente e agganciato in modo sicuro alla rete prima dell'utilizzo. 4. Assicurarsi prima dell'utilizzo che il telaio poggi in maniera sicura sulla superficie d'appoggio. 5. Non lasciare il prodotto esposto agli agenti atmosferici. 6. Non arrampicarsi o appendersi alla struttura. 7. Verificare regolarmente le condizioni di usura e possibile rottura. Sospendere l'utilizzo se una o più parti risultano danneggiate. 8. Tenere lontano dalle fonti di calore. 9. Prodotto non adatto a bambini di età inferiore a 3 anni. 10. Prodotto non adatto ad essere utilizzato in condizioni di forte vento. **ATTENZIONE:** una volta assemblato il prodotto è in stato di tensione. Prestare quindi la massima cura nella fase di montaggio e di smontaggio dello stesso.

DEN Dette er et transportabelt produkt. Vi har designet det, så det kan samles og tages ned hurtigt og nemt. Det bør ikke stå fremme efter brug og skal pakkes sammen og opbevares på et tørt sted.

ADVAREL 1. Skal samles af en voksen. 2. Til brug på en plan overflade. 3. Tjek at ramme og net er helt samlet før brug. 4. Tjek at rammen er sikker placeret på jorden før brug. 5. Skilles ad efter brug. Efterlades ikke udendørs i dårligt vejr. 6. Efterlades ikke udenfor i dårligt vejr. 7. Undlad at klatre på eller hænge i konstruktionen. 8. Kontroller for slitage med jævne mellemrum. Bruges ikke efter vent, brud på dele. Fortsæt brug efter brud på dele kan medføre personskader. 9. Holdes borte fra varmekilder. 10. Dette produkt er ikke egnet til børn under 3 år. 11. Ikke egnet til brug i stærk blæst. **FORSIGTIG:** Når dette produkt er samlet, er det spændt. Vær yderst forsigtig, mens produktet samles og skilles ad.



HERE TO HELP!

- The QUICKPLAY Team

We love helping customers, so you have any issues with this product, please contact us directly at info@quickplaysport.com we will get the problem fixed in no time.