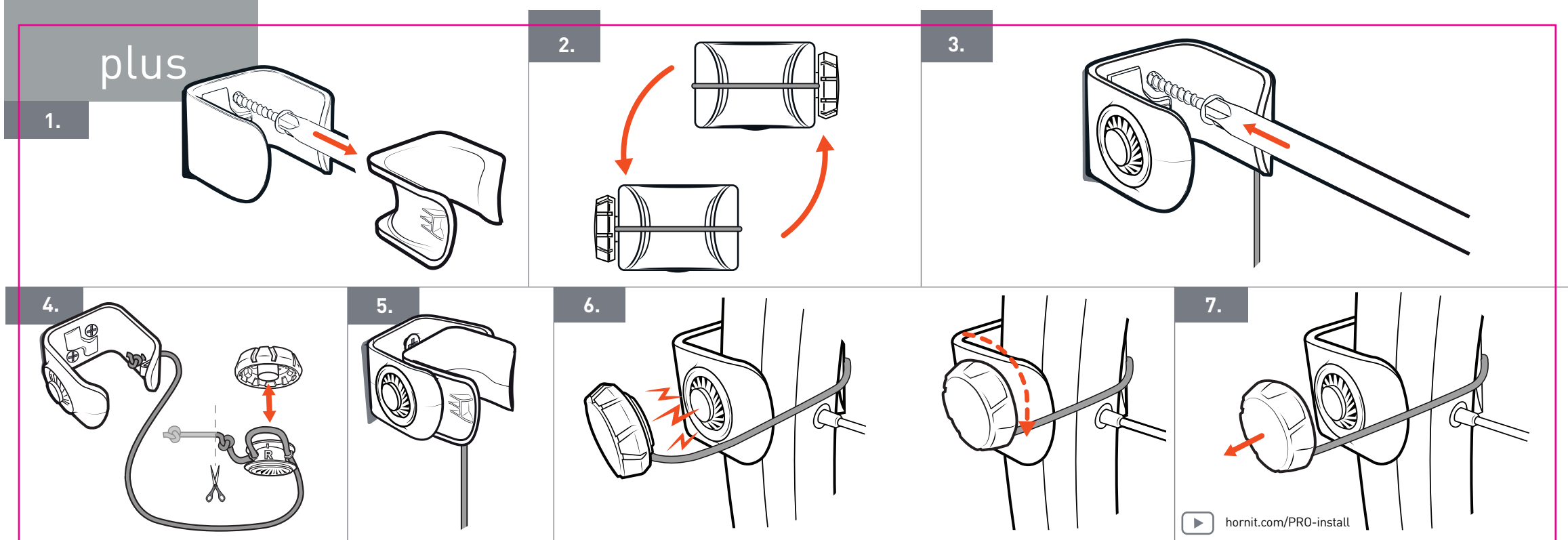


300mm

100mm

100mm



1. REMOVE YOUR EXISTING CLUG. Take out the gripper and unscrew the clipper from the wall.
2. SELECT A SIDE. Your CLUG upgrade kit WINCH can be on the left or the right side. It's up to you.
3. INSTALL MAGNETIC CLIPPER. Re-use the screws to fit the magnetic clipper into the existing holes in the wall.
4. ADJUST AND TRIM CORD. ⚠ Do NOT cut the cord too short. Depending on rim and tyre combination you may want to shorten the cord length. Pull spool from WINCH handle, tie a new knot and trim excess. Firmly push spool back into handle. Leaving enough cord for 4 - 12 WINCH clicks is ideal.
5. CLIP THE GRIPPER. The conversion to a CLUG PRO is complete.
6. ATTACH WINCH. Handle self-locates on magnetic base. Turn clockwise to tighten.
7. REMOVE WINCH. Lift away from base.

**YOU SHOULD KNOW...**

- ⚠ CLUG upgrade kit contains magnets which may be harmful to pacemakers and other sensitive equipment.
- ⚠ CLUG PRO can't HANG your bike, it doesn't work that way and you might hurt your back trying. We wouldn't want that.
- 📏 The indicated size range refers to the ACTUAL size of your tyre. So please measure to check that yours will fit.

**WARRANTY.** All Hornit products are warranted to be free from defects in materials and workmanship for a period of 2 years from the date of purchase. The warranty applies only when the product is used as intended. In all cases the warranty is limited to the value of the product. This does not affect your statutory rights.

**WARNINGS.** WARNING! To prevent accidents check with each use and cease using in the event of damage to CLUG PRO plus or the wall. WARNING! Ensure that you use the safety cord and WINCH in households with children or animals that may accidentally knock the bike and for long term storage. WARNING! Always insert your bike into CLUG PRO plus straight on, never at an angle.

**LIABILITY.** BY INSTALLING CLUG PRO UPGRADE KIT YOU AGREE YOU HAVE READ AND UNDERSTOOD THE WARNINGS. THE MANUFACTURER AND ITS AGENTS ACCEPT NO RESPONSIBILITY OR LIABILITY FOR (1) DEATH OR PERSONAL INJURY EXCEPT WHERE PROVED TO BE AS A RESULT OF THE NEGLIGENCE OF THE MANUFACTURER OR ITS AGENTS (2) DAMAGE TO PROPERTY OR ANY OTHER LOSS SUSTAINED AS A RESULT OF USE OF CLUG PRO UPGRADE KIT WHATEVER THE REASON OR CAUSE, TO THE FULLEST EXTENT PERMITTED BY LAW.

EN

1. RETIRER VOTRE CLUG EXISTANT. Enlever la pince et dévisser la fixation du mur.
2. CHOISIR UN CÔTÉ. Votre kit de mise à niveau de treuil CLUG peut être monté à gauche ou à droite. C'est à vous de décider.
3. INSTAL
4. RÉGLER ET COUPER LE CORDON. ⚠ Ne PAS couper le cordon trop court. En fonction de la combinaison de la jante et du pneu, vous pouvez raccourcir la longueur du cordon. Tirer la bobine de la roulette du treuil, effectuer un nouveau nœud et couper l'excédent. Bien remettre la bobine dans la roulette. Il vaut mieux laisser un cordon de longueur suffisante pour 4 à 12 clics du treuil.
5. FIXER LA PINCE. La conversion en un CLUG PRO est achevée.
6. FIXER LE TREUIL. La roulette se fixe d'elle-même sur la base magnétique. Tourner dans le sens des aiguilles d'une montre pour serrer.
7. RETIRER LE TREUIL. Soulever à partir de la base.

**CE QUE VOUS DEVEZ SAVOIR...**

- ⚠ CLUG upgrade kit contient des aimants qui peuvent s'avérer dangereux pour les stimulateurs cardiaques et autres équipements sensibles.
- ⚠ Votre vélo ne peut être suspendu au CLUG PRO, il n'est pas fait pour ça et vous pourriez vous blesser au dos en essayant. Nous ne voulons pas de ça.
- 📏 La fourchette de dimensions indiquée porte sur la taille réelle de votre pneu. Veuillez donc prendre les mesures pour vérifier que les vôtres pourront tenir.

**GARANTIE.** Tous les produits Hornit sont garantis contre les défauts matériels ou vices de fabrication sur une période de 2 ans à compter de la date d'achat. La garantie s'applique uniquement quand le produit est utilisé conformément à l'usage auquel il est destiné. Dans tous les cas, la garantie est limitée à la valeur du produit. Ceci n'affecte en rien vos droits légaux.

**AVERTISSEMENTS.** AVERTISSEMENT ! Pour éviter les accidents, contrôler avant chaque utilisation et cesser d'utiliser en cas de dégât constaté sur le CLUG PRO plus ou sur le mur. AVERTISSEMENT ! Veiller à utiliser le treuil et le cordon de sécurité dans les foyers abritant des enfants ou des animaux qui pourraient accidentellement heurter le vélo, ainsi que pour le stockage à long terme. AVERTISSEMENT ! Toujours placer votre vélo droit dans le CLUG PRO plus, jamais incliné.

**RESPONSABILITÉ.** EN INSTALLANT LE CLUG PRO UPGRADE KIT VOUS DÉCLAREZ AVOIR LU ET COMPRIS LES MISES EN GARDE. LE FABRICANT ET SES AGENTS DÉCLINENT TOUTE RESPONSABILITÉ POUR (1) TOUT DÉCÈS OU BLESSURE CORPORELLE SAUF S'IL EST PROUVÉ QU'ILS RÉSULTENT DE LA NÉGLIGENCE DU FABRICANT OU DE SES AGENTS (2) TOUT DOMMAGE AUX BIENS OU AUTRE PERTE SUBIE RÉSULTANT DE L'UTILISATION DU CLUG PRO UPGRADE KIT POUR QUELLES RAISONS OU CAUSES QUE CE SOIENT, DANS LES LIMITES AUTORISÉES PAR LA LOI.

FR

1. RETIRE EL SOPORTE CLUG EXISTENTE. Retire la agarradera y desatornille el soporte de la pared.
2. SELECCIONE UN LADO. Su kit de mejora CLUG con manivela para soporte de pared puede colocarse en el lado derecho o izquierdo. Como usted prefiera.
3. INSTALE EL SOPORTE MAGNÉTICO. Reutilice los tornillos para fijar el soporte magnético a través de los orificios de la pared.
4. AJUSTAR Y RECORTAR EL CORDÓN. ⚠ NO corte el cordón demasiado corto. Dependiendo de la combinación de llanta y neumático, es posible que desee acortar la longitud del cordón. Saque el carrete de la manivela, haga un nuevo nudo y recorte el sobrante. Empuje firmemente el carrete de nuevo hacia la manivela. Lo ideal es dejar suficiente cordón para 4- 12 giros de manivela.
5. INSERTAR LA AGARRADERA. Ha finalizado la conversión al sistema CLUG PRO.
6. AÑADIR LA MANIVELA. La manivela se ubica en la base magnética. Girela en el sentido de las agujas del reloj para apretarla.
7. RETIRAR LA MANIVELA. Retírela del soporte.

**DEBE SABER QUE...**

- ⚠ CLUG upgrade kit contiene imanes que pueden ser perjudiciales para los marcapasos y otros equipos sensibles.
- ⚠ CLUG PRO no puede COLGAR su bicicleta, no funciona de esa forma y podría dañarse la espalda intentándolo, no queremos que eso ocurra.
- 📏 El rango de tamaños indicados se refiere al tamaño REAL de su rueda. Por favor mida para asegurarse que la suya cae bien.

**GARANTIA.** Todos los productos Hornit, están garantizados de estar libres de defectos en materiales y mano de obra por un periodo de 2 años desde la fecha de compra. La garantía es válida solo cuando se usa el producto adecuadamente. Para todos los casos la garantía se limita al valor del producto. Esto no afecta sus derechos legales.

**ADVERTENCIAS.** ¡PRECAUCIÓN! Para evitar accidentes, compruebe el producto en cada uso y deje de utilizarlo si se producen daños en el soporte CLUG PRO plus para bicicletas de carretera o en la pared. ¡PRECAUCIÓN! Asegúrese de utilizar el cordón de seguridad y la manivela en hogares con niños o animales que puedan golpear accidentalmente la bicicleta y para almacenarla a largo plazo. ¡PRECAUCIÓN! Inserte siempre la bicicleta en el soporte CLUG PRO plus para bicicletas de carretera en línea recta, y nunca en forma oblicua.

**RESPONSABILIDAD.** AL INSTALAR EL CLUG PRO UPGRADE KIT UD, ACUERDA HABER LEIDO Y ENTENDIDO LAS ADVERTENCIAS. EL FABRICANTE Y SUS AGENTES NO ACEPTAN RESPONSABILIDAD ALGUNA POR (1) MUERTE O DAÑOS PERSONALES EXCEPTO AL COMPROBARSE NEGLIGENCIA DEL FABRICANTE O SUS AGENTES (2) DAÑO A LA PROPIEDAD U OTRA PERDIDA DEBIDO AL RESULTADO DEL USO DEL CLUG PRO UPGRADE KIT, CUALQUIERA SEA LA CAUSA O RAZÓN, EN LA MEDIDA QUE LO PERMITA LA LEY.

ES

1. ENTFERNEN SIE DIE VORHANDENE CLUG-HALTERUNG. Clip herausnehmen und die Halterung von der Wand abschrauben.
2. WÄHLEN SIE EINE SEITE. Die Winde im CLUG-Nachrüstset kann sowohl auf der linken als auch auf der rechten Seite angebracht werden. Ganz nach Wunsch.
3. MAGNETHALTERUNG MONTIEREN. Setzen Sie die Schrauben wieder ein, um die Magnethalterung mittels der vorhandenen Löcher an der Wand zu montieren.
4. SEIL AUF GEWÜNSCHTE LÄNGE SCHNEIDEN. ⚠ Seil NICHT zu kurz schneiden. Je nach Felgen- und Reifenkombination kann es sinnvoll sein, die Seillänge zu kürzen. Spule vom Windgriff abziehen, neuen Knoten machen und Restlänge abschneiden. Spule fest in Griff zurückdrücken. Ideal ist es, wenn die Seillänge 4 - 12 x einrasten kann.
5. CLIP IN HALTERUNG EINSETZEN. Der Umbau für CLUG PRO ist abgeschlossen.
6. WINDE AUFSETZEN. Griff haftet selbstständig auf dem Magnetsockel. Zum Festziehen im Uhrzeigersinn drehen.
7. WINDE ABNEHMEN. Vom Sockel abziehen.

**DAS SOLLTEN SIE WISSEN...**

- ⚠ CLUG upgrade kit enthält Magnete, die die Funktion von Herzschrittmachern und anderen empfindlichen Geräten stören können.
- ⚠ CLUG PRO kann Ihr Fahrrad nicht AUFHÄNGEN, so funktioniert das Ganze nicht. Sie könnten sich dabei sogar den Rücken verletzen. Und das wollen wir nicht.
- 📏 Der angegebene Größenbereich bezieht sich auf die EIGENTLICHE Größe Ihres Rades. Daher messen Sie es vorher zur Sicherheit aus.

**GARANTIE.** Für alle Produkte von Hornit übernehmen wir ab Kaufdatum eine zweijährige Garantie für Material und Fabrikation. Die Garantie gilt nur, soweit das Produkt bestimmungsgemäß gebraucht wird. In allen Fällen bleibt die Garantie auf den Wert des Produktes begrenzt. Dies hat keine Auswirkungen auf Ihre gesetzlichen Rechte.

**WARNHINWEISE.** ACHTUNG! Um Unfälle zu vermeiden, überprüfen Sie CLUG PRO plus bei jeder Benutzung und stellen Sie die Benutzung ein, wenn CLUG PRO plus oder die Wand beschädigt sind. ACHTUNG! In Haushalten mit Kindern oder Tieren, die das Fahrrad versehentlich umstoßen könnten, sollten Sie unbedingt das Sicherheitsseil und die Winde verwenden. Gleiches gilt bei langfristiger Lagerung. ACHTUNG! Führen Sie Ihr Fahrrad immer gerade in den CLUG PRO plus, niemals im Winkel.

**HAFTUNG.** MIT DER MONTAGE VON CLUG PRO UPGRADE KIT BESTÄTIGEN SIE, DASS SIE DIE WARNHINWEISE GELESEN UND VERSTANDEN HABEN. DER HERSTELLER UND DESSEN VERTRETER ÜBERNEHMEN KEINE VERANTWORTUNG ODER HAFTUNG FÜR (1) TOD ODER KÖRPERVERLETZUNG, SOWEIT DIES NICHT ALS FOLGE EINES FEHLERS DES HERSTELLERS ODER DESSEN VERTRETER GESCHIEHEN IST, (2) SACHSCHÄDEN ODER JEDER ANDERE VERLUST, DER IN FOLGE DES GEBRAUCHS VON CLUG PRO UPGRADE KIT ENTSTANDEN IST, (UNABHÄNGIG VOM GRUND ODER VON DER URSACHE) SIND IN VOLLEM UMFANG GESETZLICH ZULÄSSIG.

DE

1. VERWIJDER JE BESTAANDE CLUG. Neem de gripper eruit en schroef de clipper los van de muur.
2. SELECTEER EEN KANT. Je CLUG upgrade kit winch kan aan de linker- of rechterkant zitten. Jij bestist!
3. INSTALLEER MAGNETISCHE CLIPPER. Gebruik de schroeven opnieuw om de magnetische clipper in de bestaande gaten in de muur te plaatsen.
4. PAS HET TOUW AAN EN KNIP HET AF. ⚠ Knip het koord NIET te kort af. Afhankelijk van de velg- en bandcombinatie kan het nodig zijn de koordlengte in te korten. Trek de spoel van de WINCH handgreep, leg een nieuwe knoop en knip overbodige lengte af. Duw de spoel stevig terug in de handgreep. Ideaal is voldoende koord over te laten voor 4 tot 12 winch-klikken.
5. KLEM DE GRIPPER. De conversie naar een CLUG PRO is voltooid.
6. BEVESTIG DE WINCH. De handgreep plaatst zichzelf op de magnetische basis. Draai met de klok mee om vast te draaien.
7. VERWIJDER DE WINCH. Til weg van de basis.

**BELANGRIJK OM TE WETEN...**

- ⚠ De CLUG upgrade kit bevat magneten die schadelijk kunnen zijn voor pacemakers en andere gevoelige apparatuur.
- ⚠ U kunt uw fiets niet aan de CLUG PRO OPHANGEN, daar is deze niet voor bedoeld en u krijgt last van uw rug als u dit probeert! Dat willen wij natuurlijk niet.
- 📏 De aangegeven afmetingen zijn WERKELIJKE afmetingen van uw band. Meet ze dus om zeker te weten dat uw banden zullen passen.

**GARANTIE.** Alle Hornit-producten zijn gegarandeerd tegen materiaalfouten en productiefouten gedurende een periode van twee jaar na de aankoopdatum. De garantie is uitsluitend van toepassing indien het product gebruikt wordt voor het beoogde doel en op de beoogde manier. In alle gevallen is de garantie beperkt tot de waarde van het product. Dit doet geen afbreuk aan uw wettelijke rechten.

**WAARSCHUWINGEN.** WAARSCHUWING! Voorkom ongevallen en controleer de CLUG PRO plus bij elk gebruik. Stop met het gebruik als de CLUG PRO plus of de muur beschadigd is. WAARSCHUWING! Gebruik het veiligheidskoord en de WINCH in huishoudens met kinderen of dieren die per ongeluk tegen de fiets kunnen stoten en voor langdurige opslag. WAARSCHUWING! Plaats je fiets altijd recht in de CLUG PRO plus, nooit onder een hoek.

**VERANTWOORDELIJKHEID.** DOOR DE CLUG PRO UPGRADE KIT TE INSTALLEREN, BEVESTIGT U DAT U DE ONDERSTAANDE WAARSCHUWINGEN HEBT GELEZEN EN BEGREPEN. DE FABRIKANT EN ZIJN VERTEGENWOORDIGERS ACCEPTEREN GEEN VERANTWOORDELIJKHEID EN AANSPRAKELIJKHEID VOOR (1) OVERLIJDEN OF PERSOONLIJK LETSEL BEHALVE INDIEN BEWEZEN IS DAT DEZE VOORTKOMEN UIT DE NALATIGHEID VAN DE FABRIKANT OF ZIJN VERTEGENWOORDIGERS (2) SCHADE AAN EIGENDOMMEN OF ANDERE VERLEZEN TEN GEVOLGE VAN HET GEBRUIK VAN DE CLUG PRO UPGRADE KIT DOOR WELKE REDEN OF OORZAAK DAN OOK, VOOR ZOVER DOOR DE WET TOEGESTAAN.

NL

HORNIT

See our full range at: [hornit.com](http://hornit.com)  
info@thehornit.com

The Hornits' Nest, 45 Denmark Road,  
EXETER, EX1 1SQ (UK)

This product and its packaging are protected by the intellectual property laws of many countries. Violators will be prosecuted. MADE IN CHINA.



HORNIT  
CLUG PRO

CLUG PRO instructions 2021: mtb xl

- CG 9C - 50-40-34-17
- CG 4C - 24-17-15-00

- 1655C - 00-85-100-00
- 422U - 34-24-22-09