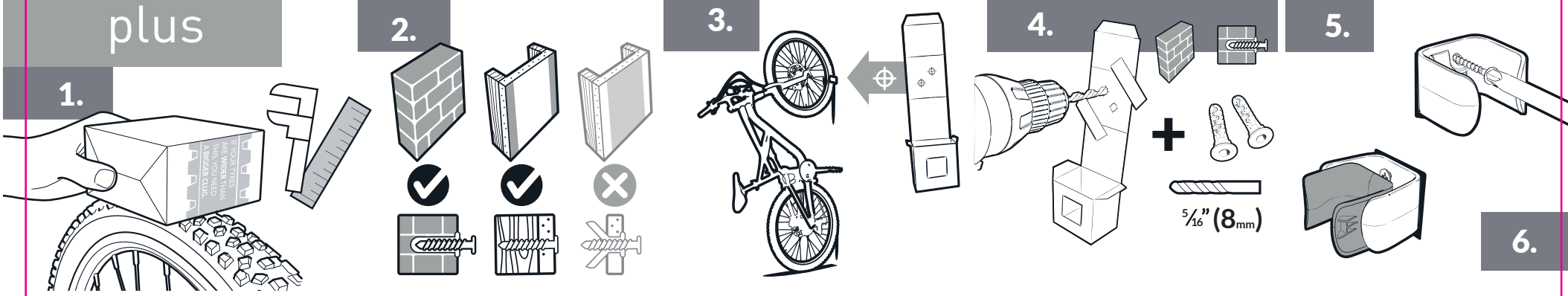




91mm

plus



49.5mm

1. KONTROLLERA DINA DÄCK... 2. HITTA EN PASSANDE VÄGG... 3. STÄLL UPP DIN CYKEL... 4. BORRHÅL... 5. SKRUVA FÄSTET PÅ VÄGGEN... 6. CLIP I FÄSTET

DU BÖR OCKSÅ VETA... CLUG plus är certifierad att hålla cyklar som väger 18-44lb / 8-20kg... CLUG kan inte HÄNGA UPP din cykel...

GARANTI Alla Hornit produkter garanteras vara fri från brister i material och utförandet... VARNINGAR VARNING! För att förhindra olyckor (i) använd denna produkt inte i hushåll med barn eller djur...

SW PATENTSKYDD

1. SJEKK DEKKENE... 2. FINN EN PASSENDE VEGG... 3. STILL OPP SYKKELEN... 4. BOR HULLENE... 5. SKRU KLIPPEREN PÅ VEGGEN... 6. KLIKK INN GRIPEREN

DU BÖR VITE... CLUG plus er beregnet for å holde sykler som veier 18-44lb / 8-20kg... CLUG kan ikke HENGE din sykkel...

GARANTI Hornit produkter garanteres å være uten materiale- og utførelsesdefekter i en periode på 12 måneder... VARNINGAR ADVARSEL! For å forebygge ulykker (i) bruk IKKE dette produktet i husholdninger med barn eller dyr...

NO PATENTBESKYTTET

1. TARKISTA RENKAAT... 2. ETSI SOPIVA SEINÄ... 3. LAITA POLKUPYÖRÄ SOPIVAAN ASENTOON... 4. PORAA REIÄT... 5. RUUVAA PIDIKE SEINÄÄN... 6. NAPSUTA PEHMUSTE PAIKOILLEEN

TÄRKEÄÄ TIETOA... CLUG plus on suunniteltu polkupyöriille, jotka painavat 8-20 kg... CLUG ei pysty roikuttamaan polkupyöräsi...

TAKUU Kaikkia Hornitin tuotteita on 12 kuukauden takuu ostoehetkistä... VAROITUKSET VAROITUS! Onnettomuuksien välttämiseksi: (i) ÄLÄ käytä tätä tuotetta kodeissa, joissa on lapsia tai eläimiä...

FI PATENTOITU

1. タイヤの点検... 2. 適切な壁を見つける... 3. 自転車を位置につける... 4. 穴を開ける... 5. 壁でクリッパーをねじ留める... 6. グリッパーをはめ込む

知っておくべきこと: CLUG plus は定格では 18-44ポンド / 8-20kg の重量の自転車を保持するようになっています... CLUG は自転車を吊るすことではできません...

保証 HORNITの全製品は購入日から12か月の期間にわたり素材および仕上がり欠陥がないことを保証します... 警告 警告事故防止のため、(i) 自転車を偶然押しつける子供や動物のいる過程では本製品はお使いにならないでください...

JP 特許取得済み

1. 检查车轮胎... 2. 找到合适的墙壁... 3. 排好自行车... 4. 钻孔... 5. 将钢扣打在墙壁上... 6. 扣在夹子里

你应该知道... CLUG plus的自行车标称持重为18-44磅/8-20公斤... CLUG不是将自行车吊挂起来, 切勿这样尝试...

保证 所有Hornit产品自购买之日起12个月内保证没有材料和工艺上的缺陷... 警告 警告! 为了预防事故 (i) 不要在儿童或动物的家庭中使用本产品...

CN 专利保护

1. SPRAWDŹ OPONY... 2. ZNAJDŹ ODPOWIEDNIA ŚCIANE... 3. USTAW ROWER... 4. WYWIERC OTWORY... 5. PRZYKRĘĆ UCHWYT DO ŚCIANY... 6. WŁOŹ W UCHWYT

POWINNIENIEŚ/POWINNAŚ WIEDZIEĆ... CLUG mtb jest przystosowany do utrzymywania roweru o wadze 8-20 kg / 18-44 lb... Nie możesz powiesić roweru na CLUG'u...

GWARANCJA Na wszystkie produkty Hornit udziela się gwarancji, że będą one wolne od wad materiałowych... OSTRZEŻENIA OSTRZEŻENIE! Aby zapobiec wypadkom (i) NIE używaj produktu w domach, w których są dzieci lub zwierzęta...

PL OPATENTOWANO

1. 타이어 확인하기... 2. 적당한 벽면 찾기... 3. 자전거 정렬... 4. 구멍 뚫기... 5. 벽면에 클리퍼 끼우기... 6. 그리퍼 채우기

알아 두어야 할 사항... CLUG PLUS는 8-20kg 무게의 바이크를 보관할 수 있는 등급입니다... CLUG는 바이크를 걸어 두기 위한 용도가 아니며, 그렇게 하려고 시도하는 경우 허리를 다칠 수 있습니다...

보증 모든 Hornit 제품들은 구입일로부터 12개월 동안 재료 및 제조기술 상의 결함이 없음을 보증합니다... 경고 경고! 사고를 예방하려면 (i) 우발적으로 바이크를 건드릴 수 있는 어린이나 동물이 있는 가정에서는 이 제품을 사용하지 마십시오...

KO 특허 등록

HORNIT CLUG

The Hornits' Nest, 45 Denmark Road, EXETER, EX1 1SQ (UK) info@thehornit.com

This product and its packaging are protected by the intellectual property laws of many countries. Violators will be prosecuted.



hornit.com/clug

DESIGNED BY HURDLER STUDIOS MADE IN CHINA