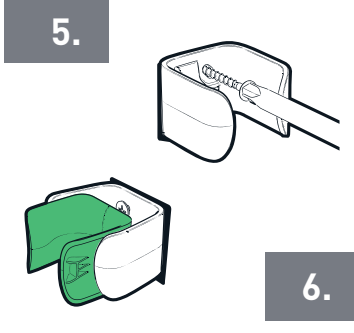
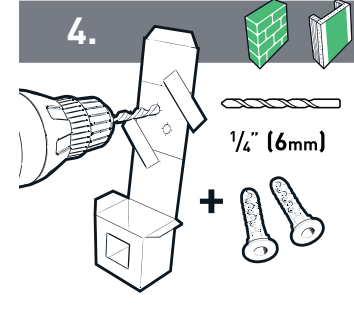
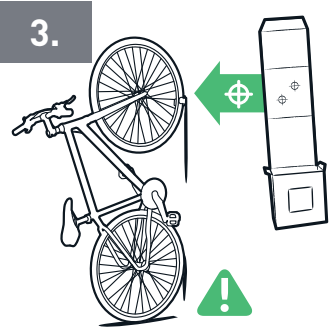
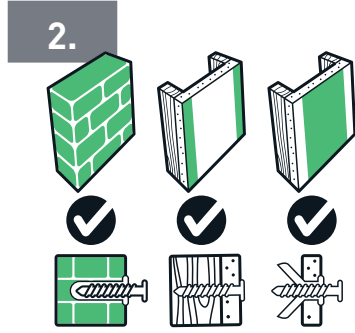
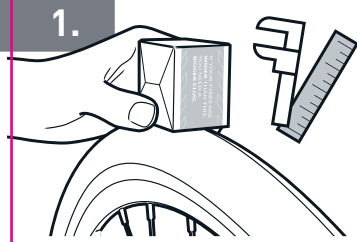


## hybrid



6.

## 1. CHECK YOUR TYRES

Measure the exact size, either with a ruler or using the guide on your box.

2. FIND A SUITABLE WALL  
You can install CLUG hybrid into a stud, on brick/concrete or on drywall. **▲ Be careful not to drill or screw into electrical, plumbing or other service fixtures in the wall. ▲ Although CLUG hybrid will work well on a drywall, which is in good condition, we recommend fixing to brick or stud behind drywall for maximum strength.**

## 3. LINE UP YOUR BIKE

Hold your bike in the position you want to store it. Align the box with the centre of the wheel and mark the hole positions. **▲ Keep at least one wheel on the floor.**

## 4. DRILL HOLES

Stick your box to the wall and drill right through the guide. Place the anchors in the holes.

## 5. SCREW THE CLIPPER ON THE WALL

## 6. CLIP IN THE GRIPPER

**▲ Pssst! We suggest you don't let the tyre deflate to the point that CLUG no longer grips. CLUG might let go... Ouch!**

PATENT PROTECTED

## YOU SHOULD KNOW...

CLUG hybrid is rated to hold bikes that weigh 18-44lb / 8-20kg (wider tyres can hold more weight).

CLUG can't HANG your bike, it doesn't work that way and you might hurt your back trying. We wouldn't want that.

The indicated size range refers to the ACTUAL size of your tyre. So please measure to check that yours will fit.

## WARRANTY

All Hornit products are warranted to be free from defects in materials and workmanship for a period of 12 months from the date of purchase. The warranty applies only when the product is used as intended. In all cases the warranty is limited to the value of the product. This does not affect your statutory rights.

## WARNINGS

WARNING! To prevent accidents (i) do NOT use this product in households with children or animals that may accidentally dislodge the bike, (ii) check with each use and cease using in the event of damage to CLUG hybrid or the wall and (iii) ensure tyres are properly inflated so CLUG hybrid will grip the tyre properly. WARNING! Always insert your bike into CLUG hybrid straight on, never at an angle.

## LIABILITY

BY INSTALLING CLUG HYBRID YOU AGREE YOU HAVE READ AND UNDERSTOOD THE WARNINGS. THE MANUFACTURER AND ITS AGENTS ACCEPT NO RESPONSIBILITY OR LIABILITY FOR (1) DEATH OR PERSONAL INJURY EXCEPT WHERE PROVED TO BE AS A RESULT OF THE NEGLIGENCE OF THE MANUFACTURER OR ITS AGENTS (2) DAMAGE TO PROPERTY OR ANY OTHER LOSS SUSTAINED AS A RESULT OF USE OF CLUG HYBRID WHATEVER THE REASON OR CAUSE, TO THE FULLEST EXTENT PERMITTED BY LAW.

EN

## 1. VÉRIFIEZ VOS PNEUS

Prendre les mesures précises avec une règle ou en utilisant le repérage sur la boîte d'emballage.

## 2. TROUVEZ UN MUR ADAPTE

Vous pouvez installer le support CLUG hybrid sur un montant, sur un mur en brique/béton ou sur une plaque de plâtre. **▲ Veillez à ne pas percer ou visser dans une canalisation électrique ou une autre installation de service dans le mur. ▲ Même si le support CLUG hybrid peut être posé sur une plaque de plâtre en bonne condition, nous conseillons de le fixer sur le mur en brique ou le montant situé derrière la plaque de plâtre.**

## 3. ALIGNEZ VOTRE VÉLO

Tenez votre vélo dans la position dans laquelle vous souhaitez le ranger. Alignez la boîte d'emballage sur le centre de la roue et marquez les positions des trous. **▲ Gardez au moins une roue au sol.**

## 4. PERCEZ LES TROUS

Maintenez la boîte d'emballage contre le mur et percez directement à travers le repère. Placez les chevilles dans les trous.

## 5. VISSEZ LA FIXATION SUR LE MUR

## 6. CLIPSEZ LE SUPPORT

**▲ Pssst! Ne laissez pas le pneu se dégonfler au point de ne plus pouvoir être agrippé par le support. Le CLUG pourrait le laisser tomber... Aie !**

BREVETÉ

## VOUS DEVRIEZ SAVOIR...

Le CLUG hybrid est estimé pour supporter les vélos pesant 18-44lb / 8-20kg (les pneus plus larges peuvent être plus lourds).

Votre vélo ne peut être suspendu au CLUG, il n'est pas fait pour ça et vous pourriez vous blesser au dos en essayant. Nous ne voulons pas de ça.

La fourchette de dimensions indiquée porte sur la taille réelle de votre pneu. Veuillez donc prendre les mesures pour vérifier que les vôtres pourront tenir.

## GARANTIE

Tous les produits Hornit sont garantis contre les défauts matériels ou vices de fabrication sur une période de 12 mois à compter de la date d'achat. La garantie s'applique uniquement quand le produit est utilisé conformément à l'usage auquel il est destiné. Dans tous les cas, la garantie est limitée à la valeur du produit. Ceci n'affecte en rien vos droits légaux.

## MISES EN GARDE

AVERTISSEMENT! Pour éviter tout accident (i) NE PAS utiliser ce produit dans les demeures où des enfants ou des animaux sont susceptibles de déloger le vélo par accident, (ii) le vérifiez à chaque utilisation et cessez de l'utiliser en cas de détérioration du CLUG hybrid ou du mur et (iii) assurez-vous que les pneus sont correctement gonflés afin que le CLUG hybrid agrippe le pneu correctement. AVERTISSEMENT! Insérez toujours votre vélo tout droit dans le CLUG hybrid, jamais sous un angle.

## RESPONSABILITÉ

EN INSTALLANT LE CLUG HYBRID VOUS DÉCLAREZ AVOIR LU ET COMPRIS LES MISES EN GARDE. LE FABRICANT ET SES AGENTS DÉCLINENT TOUTE RESPONSABILITÉ POUR (1) TOUT DÉCÈS OU BLESSURE CORPORELLE SAUF S'IL EST PROUVÉ QU'ILS RÉSULTENT DE LA NÉGLIGENCE DU FABRICANT OU DE SES AGENTS (2) TOUT DOMMAGE AUX BIENS OU AUTRE PÉRIE SUBIE RÉSULTANT DE L'UTILISATION DU CLUG HYBRID POUR QUELLES RAISONS QU'ILS SOIENT, DANS LES LIMITES AUTORISÉES PAR LA LOI.

FR

## 1. REVISE SUS RUEDAS

Mida el tamaño exacto ya sea con una regla o usando la guía de su caja.

## 2. ENCUENTRE UNA PARED ADECUADA

Puede instalar el CLUG hybrid en una viga, en una pared de ladrillos/concreto o de yeso. **▲ Tenga cuidado de no taladrar o atornillar sobre instalaciones eléctricas o tuberías u otras instalaciones en el muro. ▲ A pesar de que el CLUG hybrid funcionará bien sobre una pared de yeso en buenas condiciones, recomendamos fijarla en ladrillos o vigas tras una pared de yeso para mayor resistencia.**

## 3. ALINEANDO SU BICICLETA

Sostenga su bicicleta en la posición que desea almacenarla. Alinee la caja con el centro de la rueda y marque la posición de los orificios. **▲ Deje al menos una rueda en el piso.**

## 4. TALADRE ORIFICIOS

Apoye su caja a la pared y taladre justo sobre la guía. Ubique los ganchos en los orificios.

## 5. ATORNILLE LA GUÍA EN LA PARED

## 6. MONTE LA ASA

**▲ ¡Pss! Aconsejamos no dejar que la rueda se desinflé y que ya no pueda encajar en el CLUG. El CLUG se podría soltar... ¡ay!**

PATENTADO

## DEBE SABER...

CLUG hybrid esta hecho para sostener bicicletas que pesen entre 18-44lb / 8-20kg (los neumáticos más anchos soportan mayor peso).

CLUG no puede COLGAR su bicicleta, no funciona de esa forma y podría dañarse la espalda intentándolo, no queremos que eso ocurra.

El rango de tamaños indicados se refiere al tamaño REAL de su rueda. Por favor mida para asegurarse que la suya cabe bien.

## GARANTIA

Todos los productos Hornit, están garantizados de estar libres de defectos en materiales y mano de obra por un periodo de 12 meses desde la fecha de compra. La garantía es válida solo cuando se usa el producto adecuadamente. Para todos los casos la garantía se limita al valor del producto. Esto no afecta sus derechos legales.

## ADVERTENCIAS

¡PRECAUCIÓN! Para evitar accidentes (i) NO use este producto en hogares con niños o animales que puedan accidentalmente desenganchar la bicicleta, (ii) revise en cada usar y deje de usar en caso de daño en el CLUG hybrid o la pared y (iii) asegúrese de que las ruedas estén correctamente infladas para que el CLUG hybrid sostenga bien la rueda. ¡PRECAUCIÓN! Siempre coloque su bicicleta en el CLUG hybrid de forma directa, nunca en ángulos.

## RESPONSABILIDAD

AL INSTALAR EL CLUG HYBRID UD, ACUERDA HABER LEÍDO Y ENTENDIDO LAS ADVERTENCIAS. EL FABRICANTE Y SUS AGENTES NO ACEPTAN RESPONSABILIDAD ALGUNA POR (1) MUERTE O DAÑOS PERSONALES EXCEPTO AL COMPROBARSE NEGLIGENCIA DEL FABRICANTE O SUS AGENTES (2) DAÑO A LA PROPIEDAD U OTRA PERDIDA DEBIDO AL RESULTADO DEL USO DEL CLUG HYBRID, CUALQUIERA SEA LA CAUSA O RAZÓN, EN LA MEDIDA QUE LO PERMITA LA LEY.

ES

## 1. REIFEN PRÜFEN

Messen Sie die genaue Größe aus, entweder mit einem Lineal oder mithilfe der Anleitung auf der Box.

## 2. EINE GEEIGNETE WAND FINDEN

Sie können CLUG hybrid an einem Pfosten, an einer Backstein-/Betonwand oder einer Trockenbauwand befestigen. **▲ Achten Sie darauf, dass Sie nicht in Strom- oder Wasserleitungen oder sonstige Vorrichtungen in der Wand bohren oder schrauben. ▲ Obwohl sich CLUG hybrid durchaus an einer gut erhaltenen Trockenwand befestigen lässt, empfehlen wir für besten Halt den Gebrauch an einer Backsteinwand oder einem Pfosten unter dem Gipskarton.**

## 3. DAS FAHRRAD IN POSITION BRINGEN

Halten Sie das Fahrrad in der Stellung, in der Sie es aufbewahren möchten. Richten Sie die Box an der Mitte des Rades aus und markieren Sie die Position der Löcher. **▲ Halten Sie mindestens ein Rad auf dem Boden.**

## 4. LÖCHER BOHREN

Halten Sie die Box an die Wand und bohren Sie genau durch die Gebrauchsanweisung. Platzieren Sie die Dübel in die Löcher.

## 5. DEN KLIPPER AN DIE WAND SCHRAUBEN

## 6. KLIPPER IM GREIFARM

**▲ Pssst! Wir empfehlen, keinen Reifen zu benutzen, der nur noch wenig Luftdruck vorweist. CLUG könnte sich dann lösen...Autsch!**

PATENTGESCHÜTZT

## WAS SIE WISSEN SOLLTEN...

CLUG hybrid ist bestimmt für Fahrräder, die 8-20kg wiegen (breitere Reifen können mehr Gewicht halten).

CLUG kann Ihr Fahrrad nicht AUFHÄNGEN, so funktioniert das Ganze nicht. Sie könnten sich dabei sogar den Rücken verletzen. Und das wollen wir nicht.

Der angegebene Größenbereich bezieht sich auf die EIGENTLICHE Größe ihres Rades. Daher messen Sie es vorher zur Sicherheit aus.

## GARANTIE

Für alle Produkte von Hornit übernehmen wir ab Kaufdatum eine einjährige Garantie für Material und Fabrikation. Die Garantie gilt nur, soweit das Produkt bestimmungsgemäß gebraucht wird. In allen Fällen bleibt die Garantie auf den Wert des Produktes begrenzt. Dies hat keine Auswirkungen auf Ihre gesetzlichen Rechte.

## WARNUNG

ACHTUNG! Um Unfälle zu vermeiden (i) Benutzen Sie dieses Produkt nicht in Haushalten, in denen Kinder oder Tiere das Fahrrad unabsichtlich aus der Halterung lösen könnten. (ii) Überprüfen Sie die Vorrichtung nach jedem Gebrauch und unterlassen Sie die weitere Benutzung, sollte das CLUG hybrid oder die Wand beschädigt worden sein. (iii) Stellen Sie sicher, dass die Reifen so weit aufgepumpt sind, dass das CLUG hybrid den Reifen richtig greifen kann. ACHTUNG! Setzen Sie Ihr Fahrrad immer gerade und niemals schräg in das CLUG hybrid ein.

## HAFTUNG

MIT DER MONTAGE VON CLUG HYBRID BESTÄTIGEN SIE, DASS SIE DIE WARNHINWEISE GELESEN UND VERSTANDEN HABEN, DER HERSTELLER UND DESSEN VERTRETER ÜBERNEHMEN KEINE VERANTWORTUNG ODER HAFTUNG FÜR (1) TOD ODER KÖRPERVERLETZUNG, SOWEIT DIES NICHT ALS FOLGE EINES FEHLERS DES HERSTELLERS ODER DESSEN VERTRETER GESCHEHEN IST. (2) SACHSCHÄDEN ODER JEDER ANDERE VERLUST, DER IN FOLGE DES GEBRAUCHS VON CLUG HYBRID ENTSTANDEN IST, (UNABHÄNGIG VOM GRUND ODER VON DER URSACHE) SIND IN VOLLEM UMFANG GESETZLICH ZULÄSSIG.

DE

## 1. MEET UW BANDEN

Meet de exacte maat met behulp van een lineaal of het sjabloon op uw box.

## 2. VIND EEN GESCHIKTE WAND

U kunt CLUG hybrid op een lat, baksteen/beton of gipsplaten plaatsen. **▲ Pas op dat u niet in elektrische bedrading, leidingen of andere installaties in uw wand boort. ▲ Hoewel de CLUG hybrid op gipsplaat in goede staat geïnstalleerd kan worden, raden wij bevestiging op baksteen of een lat achter gipsplaten aan voor maximale sterkte.**

## 3. POSITIONNEER UW FIETS

Houd uw fiets in de positie waarin u deze wilt neerzetten. Lijn de box uit met het midden van het wiel en markeer de posities van de gaten. **▲ Houd minstens één wiel op de vloer.**

## 4. BOOR DE GATEN

Houd uw box op de wand en boor door het sjabloon heen. Plaats de bevestigingen in de gaten.

## 5. SCHROEF DE CLIP OP DE WAND

## 6. CLIPS UW FIETS IN DE CLIP

**▲ Pssst! We raden u aan om de band niet zover te laten leeglopen dat CLUG deze niet meer vasthoudt. CLUG kan loslaten ... au!**

GEPATENTEERD

## WETEN...

CLUG hybrid is goedgekeurd voor de bevestiging van fietsen die 18-44lb / 8-20kg wegen (breedere banden verdragen meer gewicht).

U kunt uw fiets niet aan de CLUG OPHANGEN, daar is deze niet voor bedoeld en u krijgt last van uw rug als u dit probeert! Dat willen wij natuurlijk niet.

De aangegeven afmetingen zijn WERKELIJKE afmetingen van uw band. Meet ze dus om zeker te weten dat uw banden zullen passen.

## GARANTIE

Alle Hornit-producten zijn gegarandeerd tegen materiaalfouten en productiefouten gedurende een periode van 12 maanden na de aankoopdatum. De garantie is uitsluitend van toepassing indien het product gebruikt wordt voor het beoogde doel en op de beoogde manier. In alle gevallen is de garantie beperkt tot de waarde van het product. Dit doet geen afbreuk aan uw wettelijk rechten.

## WAARSCHUWINGEN

WAARSCHUWING! Om ongelukken te voorkomen (i) Gebruik het product niet in huishoudens met kinderen of dieren die fietsen per ongeluk kunnen loslaten, (ii) Controleer voor elk gebruik en gebruik de CLUG niet indien u schade constateert aan de CLUG hybrid of de wand en (iii) zorg ervoor dat de banden correct zijn opgepompt zodat de CLUG hybrid de band goed kan vasthouden. WAARSCHUWING! Plaats uw fiets altijd recht in de CLUG hybrid, nooit onder een hoek.

## VERANTWOORDELIJKHEID

DOOR DE CLUG HYBRID TE INSTALLEREN, BEVESTIGT U DAT U DE ONDERSTAANDE WAARSCHUWINGEN HEBT GELEZEN EN BEGREPEN. DE FABRIKANT EN ZIJN VERTEGENWOORDIGERS ACCEPTEREN GEEN VERANTWOORDELIJKHEID EN AANSPRAKELIJKHEID VOOR (1) OVERLIDEN OF PERSOONLIJK LETSEL BEHALVE INDIEN BEWEZEN IS DAT DEZE VOORTKOMEN UIT DE NALATIGHEID VAN DE FABRIKANT OF ZIJN VERTEGENWOORDIGERS (2) SCHADE AAN EIGENDOM OF ANDERE VERLIZEN TEN GEVOLGE VAN HET GEBRUIK VAN DE CLUG HYBRID DOOR WELKE REDEN OF OORZAAK DAN OOK, VOOR ZOVER DOOR DE WET TOEGestaan.

NL

## 1. CONTROLLA LE GOMME

Scegli la misura giusta, misurando con un righello o utilizzando la guida sullo scatola.

## 2. TROVA UN MURO ADATTO

È possibile installare CLUG hybrid su un chiodo, su mattoni/calcestruzzo o su cartongesso. **▲ Far attenzione a non avvitare o trapanare su impianti elettrici, tubature o altre infrastrutture del muro. ▲ Sebbene il CLUG hybrid possa essere installato correttamente su un cartongesso in buone condizioni, si raccomanda di fissare un mattone o un chiodo dietro di esso per ottenere la massima resistenza.**

## 3. ALLINEA LA TUA BICI

Tieni la tua bici nella posizione in cui vuoi riportarla. Allinea la scatola con il centro della ruota e segna le posizioni del foro.

## 4. PRATICA UN FORO

Avvicina la scatola al muro e usa la guida per praticare il foro. Inserisci i blocchi nei fori.

## 5. AVVITA IL SUPPORTO SUL MURO

**▲ Pss! Ti suggeriamo di non lasciar sgonfiare la gomma affinché CLUG non perda la presa. Se CLUG dovesse allentarsi... ahia!**

BREVETTATO

## COSE DA SAPERE...

CLUG hybrid è progettato per sostenere bici dal peso tra 8-20kg (gomme più larghe possono sostenere più peso).

CLUG non può essere usato per APPENDERE la tua bici, non funziona in quel modo e potresti farti male se ci provi. E noi non te lo auguriamo di certo.

L'intervallo di dimensioni indicate si riferiscono alle dimensioni REALI della tua gomma. Pertanto ti preghiamo di misurarla per controllare che ci stia.

## GARANZIA

Tutti i prodotti Hornit sono garantiti privi di difetti nei materiali e nella lavorazione per un periodo di 12 mesi a partire dalla data di acquisto. La garanzia si applica solo nel caso in cui il prodotto venga usato secondo le istruzioni. In tutti i casi, la garanzia è limitata al valore del prodotto. Ciò non influisce sui vostri diritti statutari.

## AVVISI

ATTENZIONE! Per evitare incidenti (i) NON utilizzare questo prodotto in ambienti domestici con bambini o animali che possano accidentalmente smuovere la bicicletta, (ii) controllare dopo ogni uso e sospendere l'utilizzo in caso di danni al CLUG hybrid o al muro e (iii) assicurarsi che le gomme siano gonfiate correttamente affinché il CLUG hybrid possa sostenere in modo corretto. ATTENZIONE! Inserire sempre la propria bicicletta nel CLUG hybrid in modo dritto, mai inclinata.

## RESPONSABILITÀ

INSTALLANDO CLUG HYBRID DICHIARI DI AVER LETTO E COMPRESO GLI AVVISI. IL PRODUTTORE E I SUOI AGENTI DECLINANO OGNI RESPONSABILITÀ IN CASO DI: (1) MORTE O LESIONI PERSONALI, ECCETTO NEL CASO IN CUI SI ACCERTI LA NEGLIGENZA DEL PRODUTTORE O DEI SUOI AGENTI (2) DANNI A COSE O ALTRE PERDITE DERIVANTI DALL'UTILIZZO DI CLUG HYBRID, PER QUALSIASI RAGIONE O CAUSA, NELLA MISURA MASSIMA CONSENTITA DALLA LEGGE.

IT

## 1. VERIFIQUE OS SEUS PNEUS

Meça o tamanho exato com uma régua ou com o guia adquirido com a sua caixa.

## 2. ESCOLHA UMA PAREDE ADEQUADA

Pode instalar o CLUG hybrid numa viga de madeira, tijolo/betão ou parede oca. **▲ Cuidado para não perfurar ou aparafusar em sistema elétrico, canalização ou outros equipamentos de serviço que se encontrem na parede. ▲ Embora o CLUG hybrid possa ser inserido em parede oca, que esteja em boas condições, recomendamos que esta seja reforçada por trás por tijolo ou vigas de madeira para um melhor suporte.**

## 3. ALINEIE A SUA BICICLETA

Segure a bicicleta na posição em que a deseja fixar. Alinhe a caixa com o centro da roda e marque a posição dos buracos. **▲ Mantenha pelo menos uma roda no chão.**

## 4. PERFURAR BURACOS

Junte a sua caixa à parede e perfure-a atravessando o guia. Coloque os suportes nos buracos.

## 5. APARAFUSE A PARTE EXTERIOR NA PAREDE

## 6. PREENDA A PARTE INTERNA

**▲ Pssst! Sugerimos que tenha cuidado para que os pneus não se esvaziem. O CLUG poderá perder a aderência e deixar que a bicicleta caia...Aii!**

PROTEGIDO POR PATENTE

## PARA SUA INFORMAÇÃO:

CLUG hybrid está avaliado para suportar bicicletas que pesem 18-44lb / 8-20kg (pneus mais largos conseguem sustentar mais peso).

CLUG não está concebido para suspender a sua bicicleta. Não é essa a sua função e caso tente utilizá-la para esse efeito, poderá lesionar as suas costas. Nós não queremos que isso aconteça.

A variável de tamanhos apresentada refere-se ao tamanho real do seu pneu. Tome o cuidado de medi-lo para ter a certeza de que caberá.

## GARANTIA

Todos os produtos da Hornit têm uma garantia contra defeitos de material e mão-de-obra defeituosa de 12 meses, desde a data de compra. A garantia só é aplicável se o produto tenha sido utilizado como recomendado. Em todos os casos, a garantia está limitada pelo valor do produto. Isto não afecta os seus direitos de cliente.

## AVISOS

AVISO! Para prevenir acidentes (i) NÃO use este produto em habitações com crianças ou animais que poderão deslocar a bicicleta acidentalmente, (ii) verifique a cada uso e deixe de usar em caso de haver danos no CLUG hybrid ou na parede e (iii) assegure-se de que os pneus estão cheios para que o CLUG hybrid consiga agarrar os pneus corretamente. AVISO! Para inserir a bicicleta no CLUG hybrid alinhe-a com o aparelho, nunca a deixe numa posição inclinada.

## COMPROMISSO

AO INSTALAR CLUG HYBRID O CLIENTE AFIRMA QUE LEU E PERCEBEU OS AVISOS. O FABRICANTE E OS SEUS AGENTES NÃO ACEITAM NENHUM TIPO DE RESPONSABILIDADE OU CULPA POR (1) MORTE OU LESÕES INDIVIDUAIS COM EXCEÇÃO DE CASOS EM QUE SE POSSA PROVAR QUE RESULTARAM DA NEGLIGÊNCIA DO FABRICANTE OU DOS SEUS AGENTES. (2) DANOS À PROPRIEDADE OU QUALQUER OUTRA PERDA OCORRENTE DO USO DE CLUG HYBRID, INDEPENDENTEMENTE DA DEZAJO OU CAUSA, ATÉ À MÁXIMA EXTENSÃO PERMITIDA PELA LEI.

PT

## 1. TJEK DINE DÆK

Mål den nøjagtige størrelse enten med en lineal eller brug vejledningen på æsken.

## 2. FIND EN EGNET VÆG

Du kan montere CLUG hybrid på en stolpe på mursten/beton eller på en gipsvæg. **▲ Pas på ikke at bore eller skrue ind i el-ledninger, rør eller andre armaturer i væggen. ▲ Selvom CLUG hybrid vil fungere godt på en gipsvæg, som er i god stand, anbefaler vi, at den fastgøres til en murstensvæg eller stolpe bag en gipsvæg for at få maksimal styrke.**

## 3. STIL DIN CYKEL OP

Placer din cykel i den stilling, som du ønsker at den skal stå i. Ret æsken ind efter midten af hjulet og marker hullernes position. **▲ Mindst et hjul skal stå på gulvet.**

## 4. BØR HULLER

Sæt æsken fast på væggen og bor lige gennem markeringen. Sæt rawplugsene i hullerne.

## 5. SKRU KLEMMEN PÅ VÆGGEN

## 6. KLEEM GRIBEREN FAST

**▲ Pssst! Vi foreslår, at du ikke lader dækket tabe så meget luft, at CLUG ikke længere klemmer fast. CLUG kan give slip ... Æv!**

PATENT BESKYTTET

## DU BØR VIDE...

CLUG hybrid er normeret til at holde cykler, der vejer 8-20kg (brederede daek kan holde mere vægt).

Du kan ikke HÆNGE din cykel i CLUG, den fungerer ikke på den måde, og du kan få ondt i ryggen, hvis du prøver. Det kan vi ikke have.

Den angivne størrelse henviser til dit dæks FAKTISKE størrelse. Så mål venligst for at kontrollere at din vil passe.

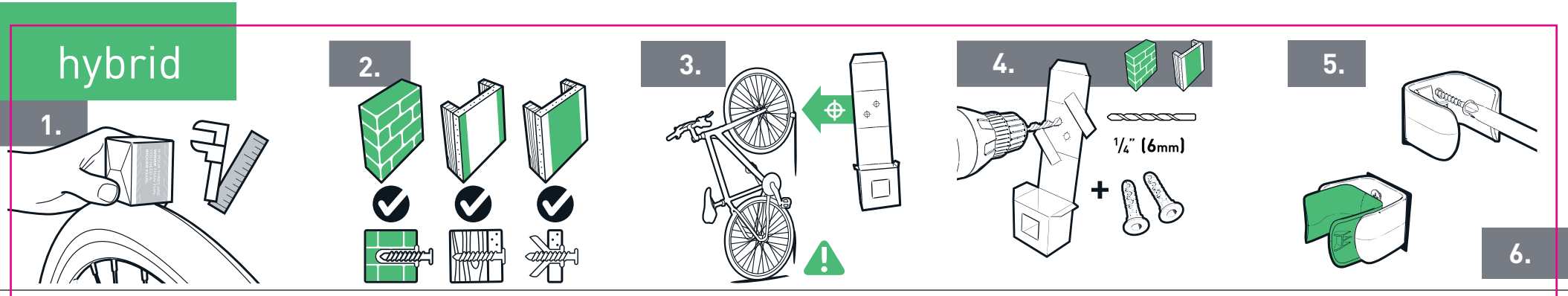
## GARANTI

Alle Hornit produkter garanteres at være fri for defekter i materialer og arbejde i en periode på 12 måneder fra købsdatoen. Garantien gælder kun, når produktet anvendes som beregnet. I alle tilfælde er garantien begrænset til produktets værdi. Dette påvirker ikke

47mm

41.3mm

378mm



**1. KONTROLLERA DINA DÄCK**  
Mät den exakta storleken, antingen med en linjal eller mallen på förpackningen.  
**2. HITTA EN PASSANDE VÄGG**  
CLUG hybrid kan monteras på en regel, tegel, betong eller gipsvägg. **Var försiktig att inte borra eller skruva i el-, vatten- eller andra ledningar i väggen.** Även om CLUG hybrid fungerar väl på en gipsvägg som är i bra skick, rekommenderar vi att fästa på tegel eller en regel bakom gipsväggen för maximal bärlighet.  
**3. STÅLL UPP DIN CYKEL**  
Håll din cykel i den positionen du vill förvara den. Håll förpackningen mot hjulnavet och markera läget för hålen.  
**4. BORR HÅL**  
Fäst förpackningen på väggen och borra rakt igenom mallen. Placera pluggen i hålen.  
**5. SKRUVA FÄSTET PÅ VÄGGEN**  
**6. CLIP I FÄSTET**

**DU BÖR OCKSÅ VETA...**  
CLUG hybrid är certifierad att hålla cyklar som väger 18-44lb / 8-20kg (bredare däck kan hålla mer vikt).  
CLUG kan inte HÄNGA UPP din cykel, det funkar inte så och kan skada din rygg om du försöker. Det vill vi inte.  
Det angivna storleksspannet avser den VERKLIGA däckdimensionen. Vänligen kontrollera att din passar.

**GARANTI**  
Alla Hornit produkter garanteras vara fria från brister i material och utförandet under en 12 månadersperiod från köpet. Garantin gäller endast vid ändamålsenlig användning. I varje fall är garantin begränsad till produktens värde. Detta påverkar inte dina legala rättigheter.  
**VARNINGAR**  
VARNING! För att förhindra olyckor (i) använd denna produkt inte i hushåll med barn eller djur som oavsiktligt kan lossa cykeln, (ii) kontrollera vid varje användning och sluta använda vid skada på CLUG hybrid eller väggen och (iii) se till att däckens ar pumpade ordentligt så att CLUG hybrid greppar däckets grundligt. VARNING! Sätt in din cykel alltid rakt i CLUG hybrid, aldrig snett.  
**ANSVAR**  
GENOM INSTALLATION AV CLUG HYBRID MEDGER DU ATT HA LÄST OCH FÖRSTÅTT VARNINGARNA. TILLVERKAREN OCH DESS AGENTER TAR INGET ANSVAR FÖR (1) DÖDSFALL ELLER PERSONSKADOR FÖRUTOM SOM FÖLJD AV TILLVERKARENS ELLER DESS AGENTS FÖRSUMLIGHET (2) SKADA PÅ EGENDOM ELLER ANNAN FÖRLUST UPPKOMMEN TILL FÖLJD AV CLUG HYBRID ANVÄNDNING, OAVSEDD ANLEDNING ELLER ORSAK ENLIGT LAGENS FULLASTE OMFATTNING.

**SW**

**1. SJEKK DEKKENE**  
Mål nøyaktig størrelse enten med linjal eller bruk guiden på esken.  
**2. FINN EN PASSENDE VEGG**  
Du kan installere CLUG hybrid på en vegg av stendere, murstein/betong eller gips. **Var forsiktig at du ikke borer eller skruer i elektriske, VS- eller andre innredninger i veggen.** Selv om CLUG hybrid fungerer bra på en gipsvegg som er i god stand, anbefaler vi å feste til murstein eller stender bak gipsen for maksimum styrke.  
**3. STILL OPP SYKKELEN**  
Hold sykkelens i stillingen du vil lagre den. Sett esken på linje med hjulets midtpunkt og marker hullsteden. **Hold minst ett hjul på gulvet.**  
**4. BOR HULLENE**  
Fest esken på veggen og bor rett gjennom guiden. Plasser ankere i hullene.  
**5. SKRU KLIPPEREN PÅ VEGGEN**  
**6. KLIKK INN GRIPEREN**

**DU BÖR VITE...**  
CLUG hybrid er beregnet for å holde sykler som veier 18-44lb / 8-20kg (bredere dekk kan ha mer vekt).  
CLUG kan ikke HENGE din sykkel, det er ikke slik det fungerer, og du kan skade ryggen din hvis du prøver det. Det ønsker vi ikke.  
Indikert størrelsesomfang refererer til den faktiske størrelsen på ditt dekk. Så vennligst mål for å sjekke at ditt passer.

**GARANTI**  
Alle Hornit produkter garanteres å være uten materiale- og utførelsesdefekter i en periode på 12 måneder fra kjøpsdato. Garantien gjelder kun hvis produktet brukes som tiltenkt. I alle tilfeller er garantien begrenset til verdien av produktet. Dette påvirker ikke dine rettigheter ifølge kjøpsloven.  
**ADVARSEL!** For å forebygge ulykker (i) bruk IKKE dette produktet i husholdninger med barn eller dyr som kan tilfeldigvis rykke las sykkel, (ii) sjekk hver gang og slutt å bruke hvis CLUG hybrid eller vegg er skadet, og (iii) kontroller at dekkene er skikkelig oppblåste slik at CLUG hybrid griper dekket riktig. ADVARSEL! Alltid sett sykkelens rett i CLUG hybrid, aldri vinklet.  
**ANSVAR**  
VED INSTALLASJON AV CLUG HYBRID GODTAR DU Å HA LEST OG FÖRSTÅTT ADVARSLER. PRODUSENTEN OG FORHANDLERE PÅTAR SEG INET ANSVAR FÖR (1) DÖDSFALL ELLER PERSONSKADER MED UNNTAK AV TILFELLER NÄR DET ER BEVIST Å VÄRE RESULTAT AV PRODUSENTENS ELLER FORHANDLERENS UAKTSOMHET (2) SKADA PÅ EIENDOM ELLER ETHVERT ANNET PÄFÖRT TAP SOM FÖLGE AV BRUK AV CLUG HYBRID UAHENGGIGT AV GRUNN ELLER ÅRSÄK, I DEN UTSTREKNING SOM ER TILLÄTT MED LOVEN.

**NO**

**1. TARKISTA RENKAAT**  
Mittaa renkaiden tarkka koko joko viivoittimella tai pakkauksen ohjeellisten merkintöjen avulla.  
**2. ETSI SOPIVA SEINÄ**  
Voi asentaa CLUG hybridin pilariin, tiili- tai betonialustaan tai kipsilevyyn. **Varo, ettei poraa tai kiinnitä ruuvia sellaiseen kohtaan seinässä, jossa on sähköjohtoja, putkia tai muita vastaavia rakennosa.** Vaikka CLUG hybrid voidaan kiinnittää myös hyväkuntoiseen kipsilevyyn, suosittelemme, että se kiinnitetään kipsilevyn takana olevaan tiili- tai betonialustaan parhaan mahdollisen kiinni pysymisen varmistamiseksi.  
**3. LAITA POLKUPYÖRÄ SOPIVAAN ASENTOON**  
Pidä polkupyöräsi siinä asennossa, jossa haluat sitä säilyttää. Kohdista pakkaus renkaan keskiosan kanssa ja merkitse reikien paikat. **Älä vähintään yksi rengas maassa.**  
**4. PORAA REIÄT**  
Pidä pakkausta koko ajan seinää vasten ja poraa sen osittain kohtiin. Laita mukana tulevat tulpat reikiin.  
**5. RUUVAA PIDIKE SEINÄÄN**  
**6. NAPSUTA PEHMUSTE PAIKOILLEEN**

**TÄRKEÄÄ TIETOA...**  
CLUG hybrid on suunniteltu polkupyörille, jotka painavat 8-20kg (työrysä saattaa painaa enemmän, jos sinä on lewisimät renkaat).  
CLUG ei pysty roikuttamaan polkupyöräsi. Se ei toimi niin, ja saatat satuttaa selkääsi, jos yrität nostaa pyöräsi siihen roikkumaan. Ja sitä me emme halua.  
Ilmoitetut rengaskoot tarkoittavat renkaiden TODELLISTA kokoa. Itäa siis renkaasi sen varmistamiseksi, että ne sopivat telineeseen.

**GARANTI**  
Kaikkia Hornitin tuotteissa on 12 kuukauden takuu ostohetkestä sille, ettei tuotteiden materiaaleissa tai valmistuksessa ole puutteita. Takuu on voimassa vain, jos tuotetta käytetään käyttötarkoituksen mukaisesti. Kaikkia tapauksissa takuu korvaa enintään tuotteen arvon. Tämä ei vaikuta lakiasäetisiin oikeuksiisi.  
**VAROITUKSET**  
VAROITUS! Onnettomuuksien välttämiseksi: (i) ÄLÄ käytä tätä tuotetta kodeissa, joissa on lapsia tai eläimiä, jotka saattaisivat vahingossa irrottaa polkupyörän (ii) tarkista tuote aina ennen käyttöä aläkä käytä enää, jos havaitset vaurioita CLUG hybridissa tai seinässä (iii) varmista, että renkaissa on kunnolla ilmaa, jotta CLUG hybrid pysyy kunnolla renkaissa kiinni. VAROITUS! Laita polkupyöräsi CLUG hybridin aino suoraan, älä vinoasti.  
**VASTUU**  
ASENTAMALLA CLUG HYBRIDIN HYVÄKSYT, ETTÄ OLET LUKENUT JA YMMÄRTÄNYT VAROITUKSET. VALMISTAJA JA SEN EDUSTAJAT EIVÄT OTÄ VASTUUTA TAI OLE VASTUUSSA (1) KUOLEMASTA TAI HENKILÖVAHINGOISTA, PAITSI JOS NE OVÄT TÖDITESTUSTI AIHEUTUNEET VALMISTAJAN TAI SEN EDUSTAJIEN LAIMINLYÖNNISTÄ (2) OMAISUUSVAHINGOISTA TAI MUISTA MENETYKSISTÄ, JOTKA JOHTUVAAT CLUG HYBRIDIN KÄYTTÖSTÄ, OLIPA NIIDEN SYY TAI AIHEUTAJA MIKÄ TAHANSA, SIINÄ LAAJUUDESSA KUIN SE LAIN MUKAAN ON SALLITTUA.

**FI**

**1. タイヤの点検**  
ボックス上で正規またはガイドを使用して正確なサイズを測定してください。  
**2. 適切な壁を見つける**  
レンガ/コンクリートまたは乾式壁上の間柱へCLUG hybridを取り付けることができます。 **▲** 壁の電気系統、配管またはその供給用配管に穴を開けたり、なじんだりしないよう注意してください。 **▲** CLUG hybridは良好な状態の乾式壁としては有効に機能しますが、最大限の強度を発揮させるためには乾式壁の裏側のレンガまたは間柱へ固定することが推奨されます。  
**3. 自転車を位置につける**  
格納したい位置で自転車をしっかりと持ち上げてください。ボックスを車輪の中心と直列にし、穴の位置にマークを付けてください。 **▲** 最低1つの車輪を床につけたままにしてください。  
**4. 穴を開ける**  
ボックスを壁に貼り付け、正確にガイドを通して穴を開けてください。次に、アンカーを穴に入れてください。  
**5. 壁上でクリップバーを押し留める**  
**6. グリッパーをはめ込む**  
**▲** おっと!CLUGがそれ以上グリッパーでできなくなる程度までタイヤの空気を抜きすぎないようにしてください。CLUGが自転車を放してしまい、痛いとならないために。

**特許取得済み**

**知っておくべきこと:**  
CLUG hybridは定格では18~44ポンド/8~20kgの重量の自転車を保持するように出来ています (幅広いタイヤであればさらに重量を保持することができます)。  
CLUGは自転車を吊すことはできません。そのような目的では機能しませんので、誤った場合には怪我に繋がる危険性があります。当社はそのような事態を望みません。  
表示されたサイズの範囲はあなたの自転車のタイヤの実際のサイズの目安となります。そのため、測定を行って、自転車がそれに適合することを確認してください。

**保証**  
HORNITの全製品は購入日から12か月の期間にわたり素材および仕上がりによる欠陥がないことを保証します。本保証は本製品が目的通りに使用された場合にのみ適用されます。すべての場合、本保証の範囲は本製品の価値を限度とします。これはあなたの法令による権利に影響を与えません。  
**警告**  
警告!事故防止のため、(i)自転車を偶然押しつける子供や動物のいる過程では本製品をお使いにならないでください、(ii)使用する毎に点検を行い、CLUG hybridまたは壁に損傷があった場合には使用を中止してください、また(iii)CLUG hybridが適切にタイヤをグリッパーできるようにタイヤが適切に膨らんでいることを確認してください。警告!常にCLUG hybridはCLUG hybridへ真っ直ぐに挿入してください、絶対に傾けて挿入しないこと。  
表示されたサイズを範囲はあなたの自転車のタイヤの実際のサイズの目安となります。そのため、測定を行って、自転車がそれに適合することを確認してください。

**JP**

**1. 检查车轮胎**  
用尺子或盒子上的导轨测得确切尺寸。  
**2. 找到合适的墙壁**  
可以把CLUG hybrid安装在墙柱中、砖块/混凝土或石膏板上。 **▲** 钻入或插入时小心不要碰到墙上的电气、管道等维护装置。 **▲** 虽然CLUG hybrid适于石膏板上，但我们建议将其固定在石膏板后面的砖块或墙柱上，以获得最大强度。  
**3. 排好自行车**  
把自行车放在想要存放的位置。将盒子与轮子的中心对齐，并标出孔的位置。  
**4. 至少一个轮子保持在地面上。**  
**5. 钻孔**  
把箱子贴在墙上，钻穿导轨。将膨胀螺丝放入孔中。  
**6. 将钢钉打在墙壁上**  
**7. 扣在夹子里**  
**▲** 注意！我们建议不要放气过多而导致CLUG不能夹紧轮胎。CLUG就无法工作...哎呀！

**你应该知道...**  
CLUG hybrid的自行车标准承重为18-44磅/8-20公斤 (宽轮胎则更重)。  
CLUG不是将自行车悬挂起来，切勿这样尝试。我们的产品不是这样设计的。  
标示的尺寸范围是指轮胎的实际尺寸，所以请检查一下您的车胎是否合适。

**保证**  
所有Hornit产品自购买之日起12个月内保证没有材料和工艺上的缺陷。只有当产品按照预期使用时，保证才适用。在任何情况下，保证责任都以产品价值为限。这不会影响您的法定权利。  
**警告**  
警告！为了预防事故 (i) 不要在儿童或动物的家庭中使用本产品，(ii) 每次使用时进行检查，在CLUG hybrid或隔墙损坏的情况下停止使用 (iii) 确保轮胎正确充气，以便CLUG hybrid能夹紧轮胎。警告！务必将自行车正确插入CLUG hybrid，不带倾斜角度。  
**责任**  
通过安装CLUG HYBRID，即表明您已阅读并理解上述警告。制造商及其代理人对以下不承担任何责任或义务 (1) 非因制造商或其代理人过失而导致的死亡或人身伤害 (2) 在法律允许的最大范围内，因使用CLUG HYBRID而导致的财产损失或任何其他损失，无论系出于任何原因或理由。

**CN**

**1. SPRAWDŹ OPONY**  
Dokładnie zmierz rozmiar opony za pomocą linijki lub miarki na pudełku.  
**2. ZNAJDŹ ODPowiednią śCIANĘ**  
CLUG hybrid można mocować na ścianach z cegły/betonu lub płyty kartonowo-gipsowej lub na belkach konstrukcyjnych. **Uważaj, aby nie przewiercić przewodów elektrycznych, rur lub innych instalacji ukrytych w ścianie.** Mimo, że CLUG hybrid dobrze trzyma się na płycie kartonowo-gipsowej w dobrym stanie, w celu uzyskania maksymalnej wytrzymałości zalecamy zamocowanie go do cegły lub belki konstrukcyjnej znajdującej się pod płytą gipsowo-kartonową.  
**3. USTAW ROWER**  
Przytrzymaj rower w pozycji, w której chcesz go przechowywać. Umieść pudełko w jednej linii ze środkiem koła i zaznacz pozycje otworów. **▲** Przynajmniej jedno koto musi znajdować się na podłodze.  
**4. WYWIERC OTWORY**  
Przytrzymaj pudełko przy ścianie i wywierć otwory we wskazanych miejscach. Włóż kolki rozporowe w otwory.  
**5. PRZYKRĘĆ UCHWYT DO ŚCIANY**  
**6. WŁÓŻ W UCHWYT**  
**▲** Uwaga! Nie dopuść, aby powietrze z opony zeszło tak bardzo, że CLUG już nie przylega jak należy... CLUG może puścić... Ojej!

**POWINIENIEŚ/POWİNNAŚ WIEDZIEĆ...**  
CLUG hybrid jest przystosowany do utrzymywania rowerów o 8-20 kg / 18-44 lb. szersze opony mogą utrzymać większą wagę).  
Nie możesz powiesić roweru na CLUG'u, CLUG nie jest do tego przystosowany, w dodatku możesz przy tym nadwyrężyć sobie kręgosłup. A tego nie chcemy.  
Wskazany zakres rozmiarów odnosi się do RZECZYWISTEGO rozmiaru opon Twojego roweru. Zmierz więc i zatem i sprawdź, czy będą pasować.

**GWARANCJA**  
Na wszystkie produkty Hornit udziela się gwarancji, że będą one wolne od wad materiałowych i produkcyjnych przez okres 12 miesięcy od daty zakupu. Gwarancja obejmuje wyłącznie produkt używany zgodnie z przeznaczeniem. W każdym przypadku gwarancja jest ograniczona do wartości produktu. Nie wpływa ona na Twoje prawa ustawowe.  
**OSTRZEŻENIA**  
OSTRZEŻENIE! Aby zapobiec wypadkom (i) NIE używaj produktu w domach, w których są dzieci lub zwierzęta mogące przypadkowo wyrwać rower z uchwytu; (ii) sprawdzaj produkt przy każdym użyciu i zaprzestaj używania w przypadku uszkodzenia CLUG'a hybrid lub ściany; (iii) pilnuj, aby opony były odpowiednio napompowane, tak aby CLUG hybrid prawidłowo trzymał oponę. OSTRZEŻENIE! Zawsze wsuwaj rower prosto do CLUG'a hybrid, nigdy pod kątem.  
**ODPOWIEDZIALNOŚĆ**  
INSTALUJĄC CLUG HYBRID POTWIERDZASZ, ŻE PRZECZYTAŁEŚ I ZROZUMIAŁEŚ OSTRZEŻENIA, PRODUCENT I JEGO PRZEDSTAWICIEL NIE PONOSZĄ ODPOWIEDZIALNOŚCI ZA: (1) ŚMIERĆ LUB OBRZĄDZENIA CIAŁA, Z WYJĄTKIEM PRZYPADKÓW, W KTÓRYCH UDOWODNIONO, ŻE WYNIKŁY ONE NA SKUTEK ZANIEDBAŃ PRODUCENTA LUB JEGO PRZEDSTAWICIELI. (2) USZKODZENIE MIENIA LUB WISZELKIE INNE STRATY WYNIKAJĄCE Z UŻYTKOWANIA CLUG'A HYBRID, Z JAKIEGOKOLWIEK POWODU LUB PRZYCZYNY, W NAJSZERSZYM ZAKRESIE DOZWOLONYM PRZEZ PRAWO.

**PL**

**1. 타이어 확인하기**  
자나 박스에 있는 가이드를 사용하여 정확한 크기를 측정하십시오.  
**2. 적당한 벽면 찾기**  
CLUG hybrid 브리드는 기둥, 브릭/콘크리트 또는 석고판에 설치할 수 있습니다. **▲** 전기, 배관 또는 다른 벽에 있는 서브스 구조물에 구멍을 뚫거나 나사를 박지 않도록 주의하십시오. **▲** CLUG hybrid 브리드는 양호한 상태라면 석고벽에서도 잘 동작하지만 최대의 강도를 위해서는 석고벽 뒤에 있는 브릭이나 기둥에 고정하십시오.  
**3. 자전거 정렬**  
자전거를 여러번이 보관하고 싶은 자세로 붙잡으십시오. 상자를 바퀴의 중앙과 일치시킨 후 구멍 위치를 표시하십시오. **▲** 적어도 하나의 바퀴를 바닥에 두십시오.  
**4. 구멍 뚫기**  
박스를 벽면에 붙인 후 가이드에 맞추어 구멍을 뚫으십시오. 그런 다음 영커를 구멍에 놓으십시오.  
**5. 벽면에 클리퍼 끼우기**  
**6. 그리퍼 채우기**  
**▲** 저런 CLUG가 더 이상 붙잡을 수 없을 때까지 타이어 바람이 빠지게 하던 일입니다. CLUG가 놓칠 수 있습니다... 아이유!

**알아 두어야 할 사항 ...**  
CLUG hybrid 브리드는 8-20kg 무게의 바이크를 보관할 수 있는 등급입니다. (더 넓은 타이어는 더 무거운 무게를 견딜 수 있습니다).  
CLUG는 바이크를 걸어서 위한 용도가 아니며, 그렇게 하려고 시도하는 경우 허리를 다칠 수 있습니다. 그런 경우는 절대로 있어서는 안 됩니다.  
표시된 크기 범위는 타이어의 실제 크기가 아니라, 따라서 직접 저서 여러분의 타이어가 꼭 들어맞는지 확인하십시오.

**보증**  
모든 Hornit 제품들은 구입일로부터 12개월 동안 재료 및 제조기술 상의 결함이 없음을 보증합니다. 보증은 제품이 의도된 용도로 사용되는 경우에만 적용됩니다. 모든 경우에, 보증은 제품의 가치로만 한정됩니다. 이는 사용자들의 법적 권리에는 영향을 미치지 않습니다.  
**경고**  
경고! 사고를 예방하려면 (i) 우발적으로 바이크를 건드릴 수 있는 어린이나 동물이 있는 가정에서는 이 제품을 사용하지 마십시오. (ii) 매 사용 때마다 확인하여 CLUG hybrid 또는 벽면에 손상이 있는 경우에는 사용을 중단하십시오. (iii) 타이어에 바람을 알맞게 넣어서 CLUG hybrid가 타이어를 꼭 붙잡을 수 있게 하십시오. 경고! 바이크를 CLUG hybrid에 기울이지 않은 상태로 똑바로 넣으십시오.  
**책임**  
사용자는 CLUG HYBRID를 설치함으로써 관련 경고를 읽었고 숙지했음을 인정합니다. 제조업체 및 대리점은 다음과 같은 책임이나 의무를 인정하지 않습니다. (1) 제조업체나 대리점의 과실로 인해 발생한 것으로 입증되는 경우를 제외한 사망 또는 인명 상해 (2) 법에 의해 허용되는 최대 한도까지 이어나 사유와 관계 없이 CLUG HYBRID의 사용 결과로서 입은 재산 피해나 다른 손실.

**KO**

**HORNIT CLUG**

The Hornits' Nest,  
45 Denmark Road,  
EXETER, EX1 1SQ (UK)  
info@thehornit.com

hornit.com/clug

DESIGNED BY HURDLER STUDIOS, MADE IN CHINA

This product and its packaging are protected by the intellectual property laws of many countries. Violators will be prosecuted.