

VELORETTI

E L E C T R I C

(NL) Montage Voordrager Ace en Ivy

Voordrager

Accessoire voor Ace en Ivy Electric

Specificaties

Versie	1.1.	Materiaal	Gepoedercoat RVS
Jaar	2022	Onderdelen	1x voordrager + StVZO-licht + HIGO voorlamp kabel
Productie	Veloretti BV	Gewicht	<1kg
		Draaglast	15kg
		Montagegereedschap	Inbussleutelset 4 en 5

1. Verwijder de verpakkingsmaterialen voorzichtig (i.v.m. de kabel voor de lamp).

2. Maak met de inbussleutels de linker- en rechter bout op de voorvork (sleutel 4) en de bout boven het spatbord aan de voorzijde van de fiets (sleutel 5) los (stap 1 en 2).

3. Plaats de voordrager voorzichtig over het spatbord en zet de voordrager vast met de bovenste bout. Draai de bout niet volledig vast (stap 3).

TIP: Steek de bout alvast door de voordrager, zodat je deze direct kunt aandraaien, dit kan schade voorkomen op je spatbord.

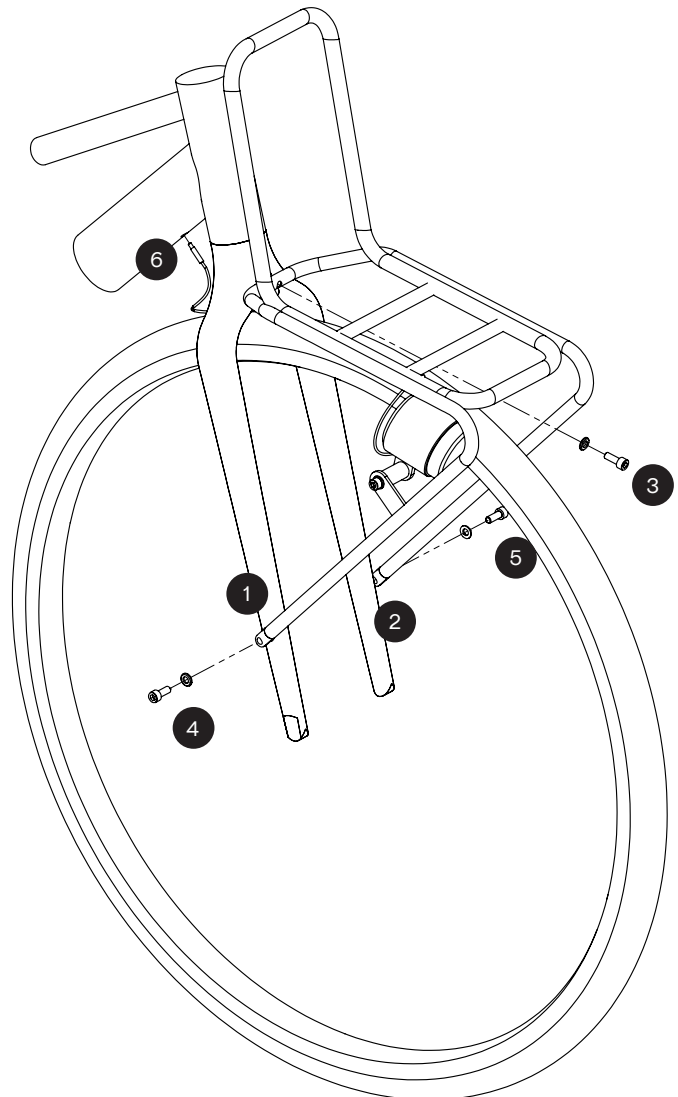
4. Zet de twee draagarmen van de voordrager vast aan de linker en rechter poot van de vork. Draai de bouten niet volledig vast (stap 4).

5. Zodra de voordrager recht zit, draai dan de bouten aan de linker en rechter poot van de voorvork vast. Vervolgens kan je de bout boven het spatbord volledig aan draaien (stap 5).

6. Begeleid de kabel van de StVZO lamp tussen de voorvork en het wiel door. Plug de connector van de StVZO lamp in aan de onderzijde van het frame. Let op: druk de connector in het frame totdat de connector volledig in het frame zit (stap 6).

7. Zet de fiets aan en controleer de werking. De StVZO lamp zal aan gaan. De fiets heeft een ingebouwde schemersensor welke de aansturing van de voorlamp regelt. Hierdoor zal de voorlamp alleen aangaan indien het donker is.

8. Je hebt de voordrager succesvol geïnstalleerd, wij hopen dat je er veel plezier van gaat hebben!



VELORETTI

E L E C T R I C

(EN) Front Carrier Ace and Ivy

Front Carrier

Accessory for Ace/Ivy Electric

Specifications

Version	1.1.	Material	Powder coated stainless steel
Year	2022	Parts	1x Carrier + StVZO-light + HIGO frontlight cable
Manufactured by	Veloretti BV	Weight	<1kg
		Load capacity	15kg
		Assembly tools	Allen Key nr. 4 and nr. 5

1. Carefully remove the packaging materials (because of the cable for the light).
2. Loosen the left and right bolt on the front fork (key nr.4) and the bolt above the mudguard at the front of the bike (key nr.5) with the Allen keys (see step 1 & 2). Carefully place the front carrier over the fender and secure the front carrier with the top bolt. Do not fully tighten the bolt (see step 3).

TIP: Put the bolt through the front carrier, so that you can tighten it immediately. This can prevent damage to your mudguard.

3. Secure the two front carrier arms to the left and right side of the fork legs. Do not fully tighten the bolts (see step 4).
4. Once the front carrier is straightened, tighten the bolts on the left and right side front fork legs. Then you can fully tighten the bolt above the mudguard (step 5).
5. Guide the cable of the StVZO light between the front fork and the wheel.
6. Plug in the connector of the StVZO light at the bottom of the frame. Note: push the connector into the frame until the connector is fully seated in the frame (step 6).
7. Switch on the bicycle and check the functioning of the light. The StVZO light will turn on. The bicycle has a built-in sensor which controls the functioning of the front lamp. As a result, the front light will only switch on when it is dark.
8. You have successfully installed the front carrier! We hope you will enjoy it.

