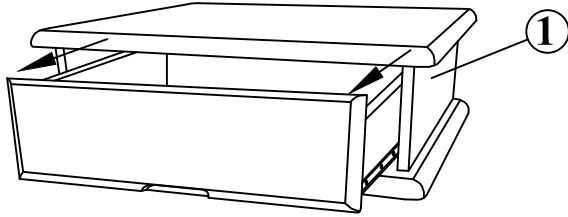
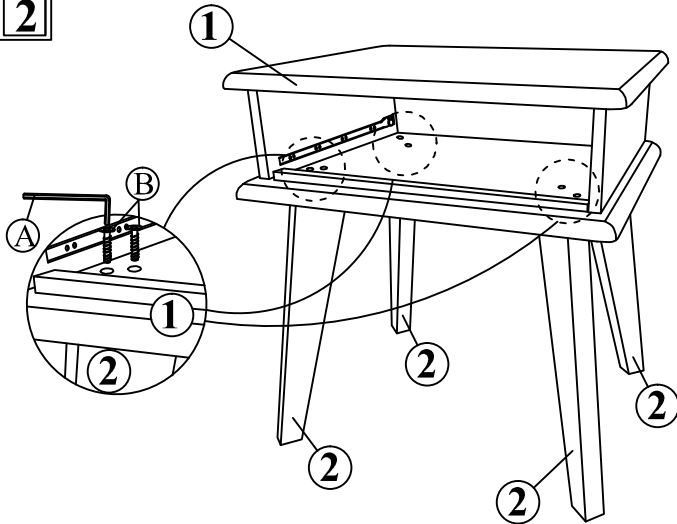


ASSEMBLY INSTRUCTION

1



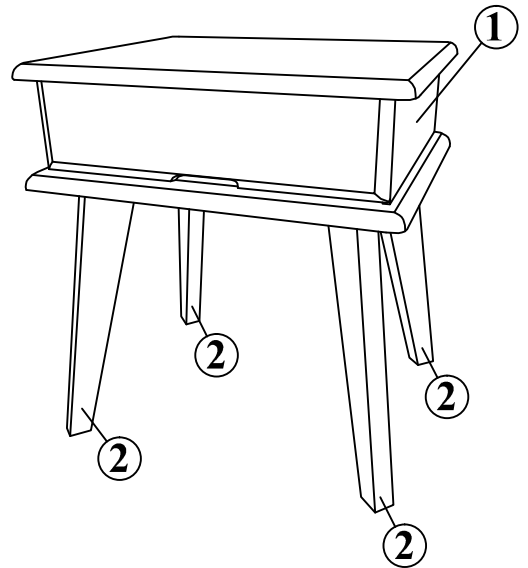
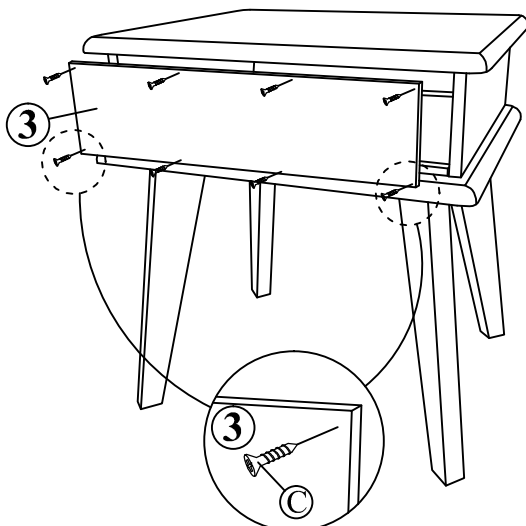
2


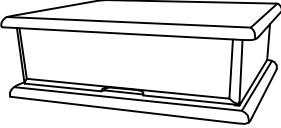
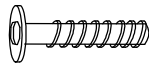
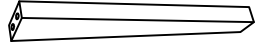
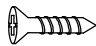



3



4



	
M4 A (1)	1 (1)
	
M6 x 40mm B (8)	2 (4)
	
M3.5 x 16mm C (8)	3 (1)