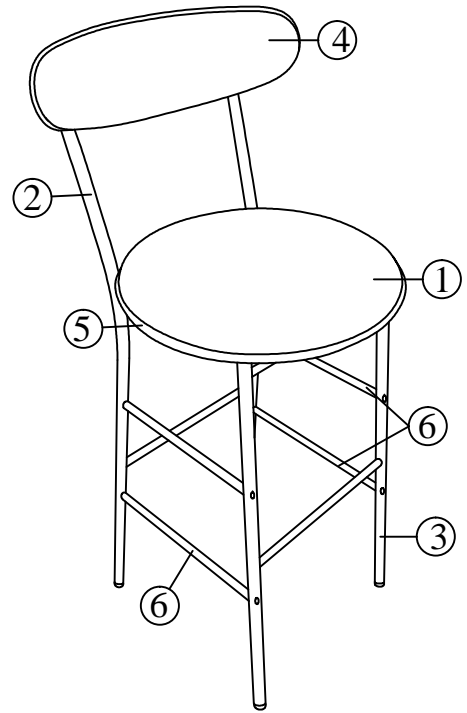
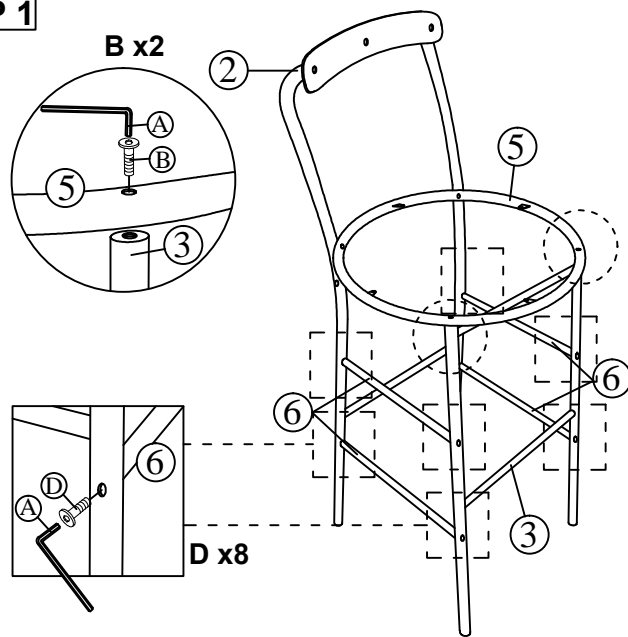
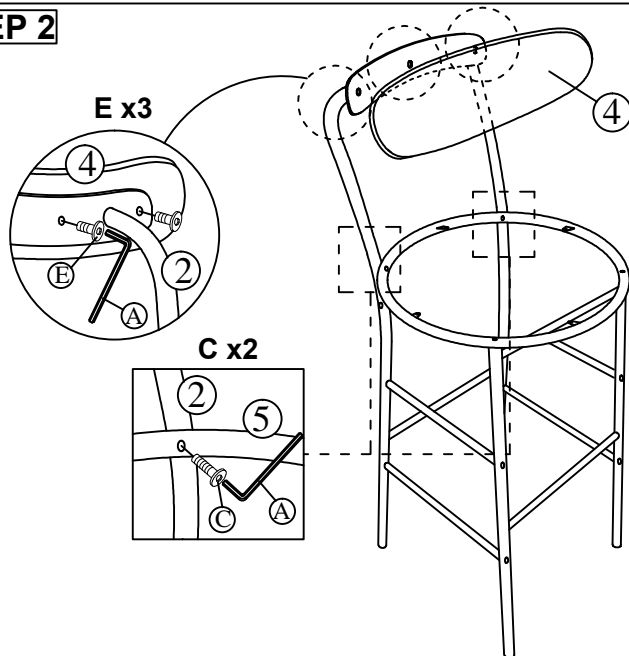


ASSEMBLY INSTRUCTION

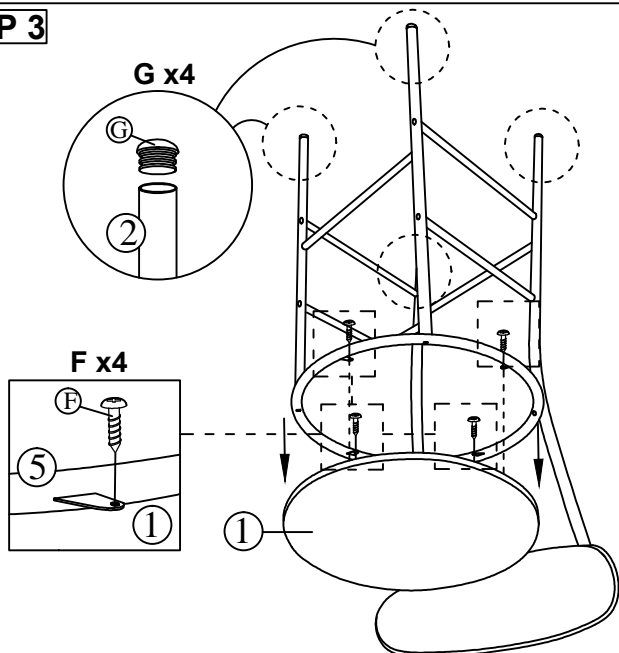
STEP 1


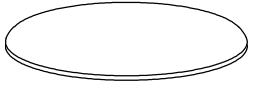
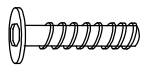
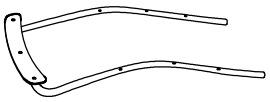
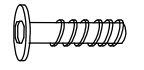
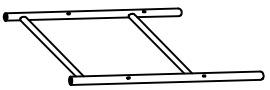
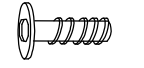
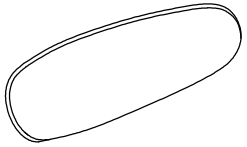
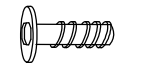
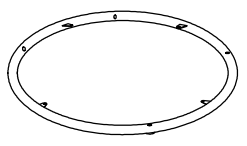
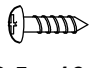
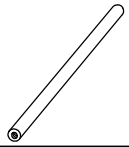



STEP 2



STEP 3



	
M4 A (1)	1 (1)
	
JCBC M6 x 50mm B (2)	2 (1)
	
JCBC M6 x 35mm C (2)	3 (1)
	
JCBC M6 x 25mm D (8)	4 (1)
	
JCBC M6 x 16mm E (3)	5 (1)
	
M3.5 x 16mm F (4)	6 (4)
	
Plastic Leg G (4)	