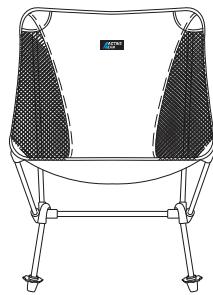




SPORTS & OUTDOORS



FOLDABLE CAMPING CHAIR

INSTRUCTION MANUAL

BEDIENUNGSANLEITUNG
MODE D'EMPLOI
MANUALE DI ISTRUZIONI
MANUAL DE INSTRUCCIONES
HANDLEIDING
BRUKSANVISNING
INSTRUKCJA OBSŁUGI

IMPORTANT INSTRUCTIONS - RETAIN FOR FUTURE USE.

ACTIVE ERA | FOLDABLE CAMPING CHAIR
MODEL CF-01BU

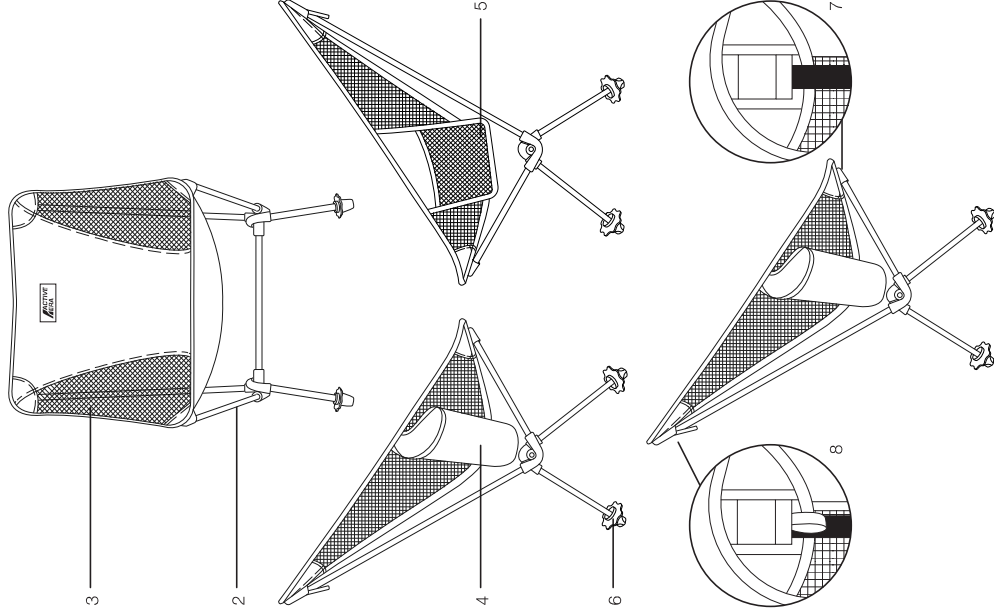
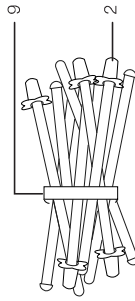
Thank you for choosing to purchase a product from Active Era. Please read the entire manual carefully prior to first use and keep in a safe place for future reference.

SPECIFICATIONS

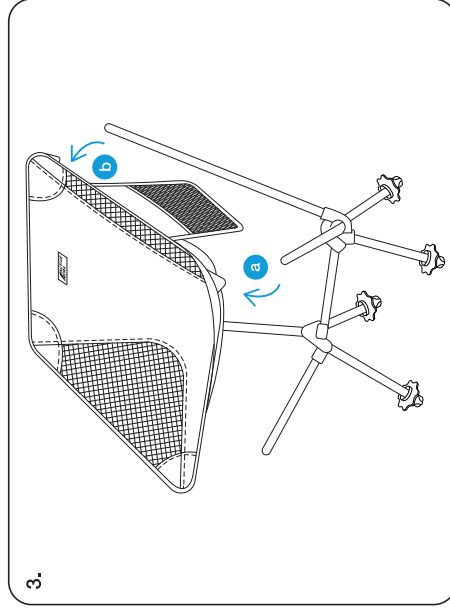
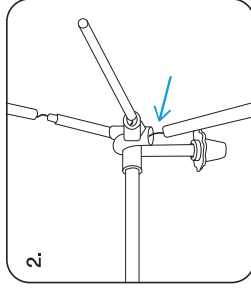
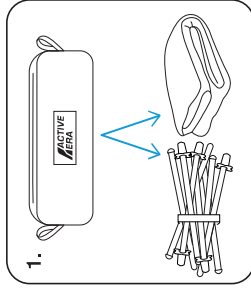
- Dimensions: 53x52x68.5cm / 134.6x132.1x174"
- Weight: 1.06kg / 2.34lb
- Maximum user weight/load: 120kg / 265lb

PARTS

1. Carry Bag
2. Chair Frame
3. Seat Fabric
4. Cupholder
5. Pocket
6. Chair Feet
7. Standard Fastening Slot
8. Loop Fastening Slot
9. Frame Tie



ASSEMBLY INSTRUCTIONS



Affix fabric to frame by inserting frame ends into the fastening slots. There are two types of fastening slots: standard (a) and loop (b). The standard slots are to be used on the lower two corners and the loop slots on the top two corners.

Please note: We recommend starting with the bottom two corners for easier assembly.

CARE & STORAGE INSTRUCTIONS

CAUTION: Do not use any abrasive cleaners or solvents, as this can damage the product. The chair fabric can be wiped clean with a damp clean cloth or sponge.

- DO NOT expose the product to extreme weather conditions for extended periods of time.
- Ensure the product is dry and clean prior to storage. DO NOT fold up the chair if the seat is damp or wet.
- Store the product in the carry bag supplied and keep in a safe, clean and dry place, out of reach of children when not in use.

DISPOSAL

This product should be disposed of in accordance with your local regulations. Contact your local council or government for information regarding the disposal regulations and schemes in your area.

**ACTIVE
ERA** | KLAPPBARER CAMPINGSTUHL
MODELL CF-01BU

**WICHTIGE ANWEISUNGEN – LESEN UND SPEICHERN SIE
DIESE ANWEISUNGEN FÜR DEN ZUKÜNFTIGEN GEBRAUCH.**

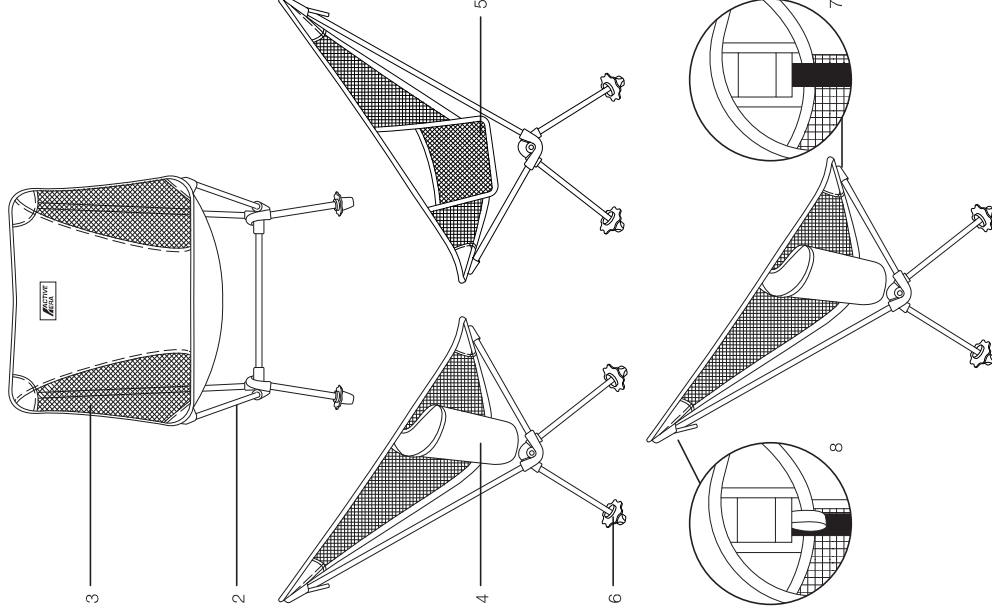
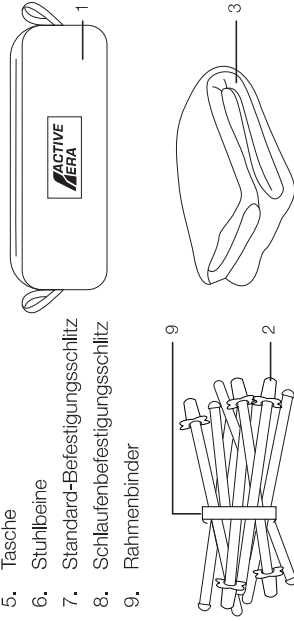
Vielen Dank, dass Sie sich für den Kauf eines Produkts von Active Era entschieden haben. Bitte lesen Sie das gesamte Handbuch vor der ersten Nutzung sorgfältig durch und bewahren Sie es für später an einem sicheren Ort auf.

SPEZIFIKATIONEN

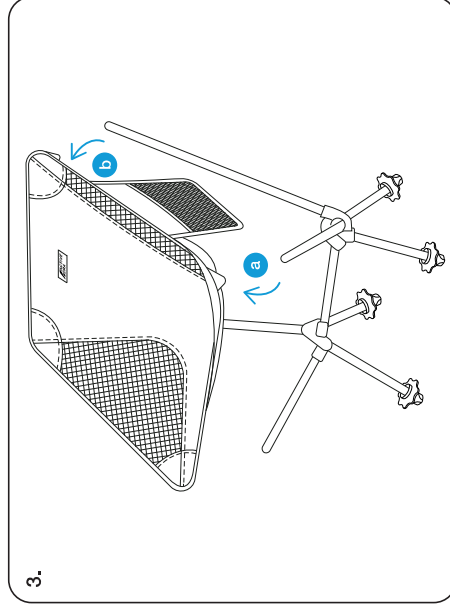
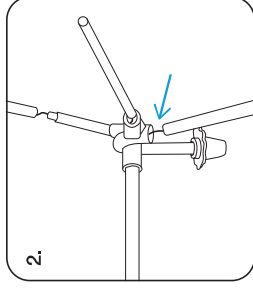
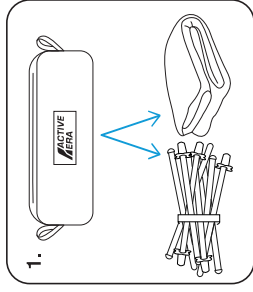
- Abmessungen: 53x52x68,5cm / 134,6x132,1x174"
- Gewicht: 1,06kg / 2,34lb
- Maximales Benutzergewicht/*-last: 120kg / 265lb

BAUTEILE

1. Tragetasche
2. Stuhlrahmen
3. Sitzbezug
4. Getränkehalter
5. Tasche
6. Stuhlbeine
7. Standard-Befestigungsschlitze
8. Schlaufenbefestigungsschlitze
9. Rahmenbinder



MONTAGEANLEITUNGEN



Befestigen Sie den Stoff am Rahmen, indem Sie die Rahmenenden in die Befestigungsschlitze einführen. Es gibt zwei Arten von Befestigungsschlitzen: Standard (a) und Schlaufe (b). Die Standardschlitze sind an den unteren beiden Ecken und die Schlaufenschlitze an den oberen beiden Ecken zu befestigen.
Hinweis: Wir empfehlen, mit den beiden unteren Ecken zu beginnen, dann fällt die Montage leichter.

PFLEGE UND AUFBEWAHRUNG

VORSICHT: Verwenden Sie keine Scheuermittel oder Lösungsmittel, da diese das Produkt beschädigen könnten. Der Stuhlstoff kann mit einem feuchten, sauberen Tuch oder Schwamm abgewischt werden.

- Setzen Sie das Produkt über längere Zeit keinen extremen Wetterbedingungen aus.
- Stellen Sie vor der Lagerung sicher, dass das Produkt trocken und sauber ist. Klappen Sie die Sitzfläche des Stuhls nicht hoch, wenn der Sitz feucht oder nass ist.
- Stecken Sie das Produkt in die im Lieferumfang enthaltene Tragetasche und bewahren Sie es an einem sicheren, sauberen und trockenen Ort außerhalb der Reichweite von Kindern auf, wenn Sie es nicht benutzen.

ENTSORGUNG

Dieses Produkt sollte gemäß den örtlichen Vorschriften entsorgt werden. Wenden Sie sich an Ihren Gemeinderat oder Ihre Regierung, um Informationen zu den Entsorgungsvorschriften und Plänen in Ihrer Umgebung zu erhalten.

ACTIVE ERA | CHAISE DE CAMPING PLIABLE
MODÈLE CF-01BU

**ATTENTION - LIRE ET CONSERVER CES RECOMMANDATIONS
POUR TOUTE UTILISATION ULTÉRIEURE.**

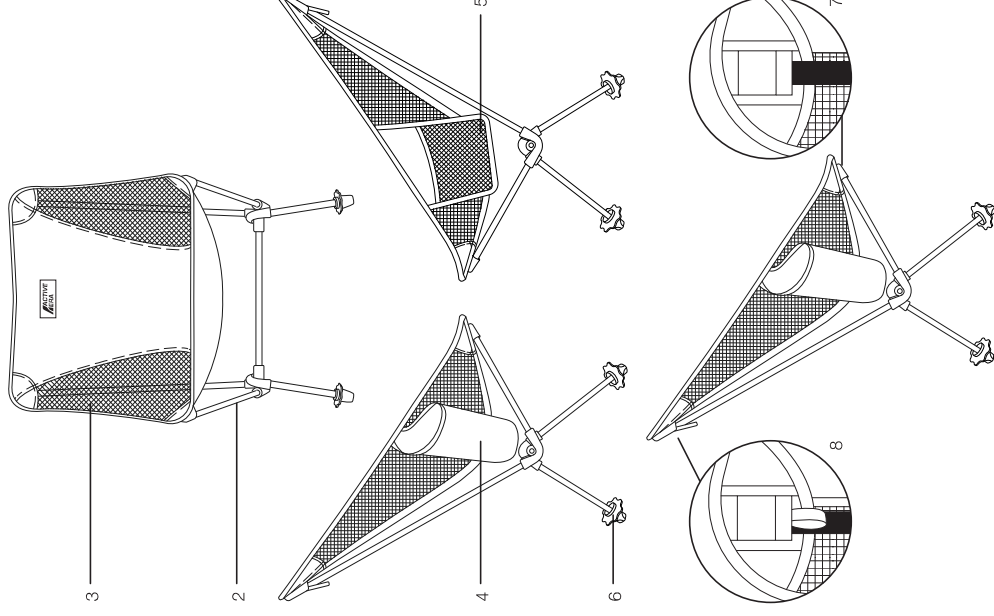
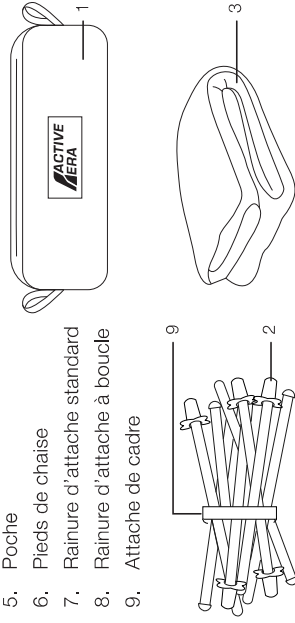
Nous vous remercions d'avoir choisi un produit Active Era. Nous vous invitons à lire attentivement ce mode d'emploi dans son intégralité avant la première utilisation et à le conserver en lieu sûr pour toute référence ultérieure.

CARACTÉRISTIQUES

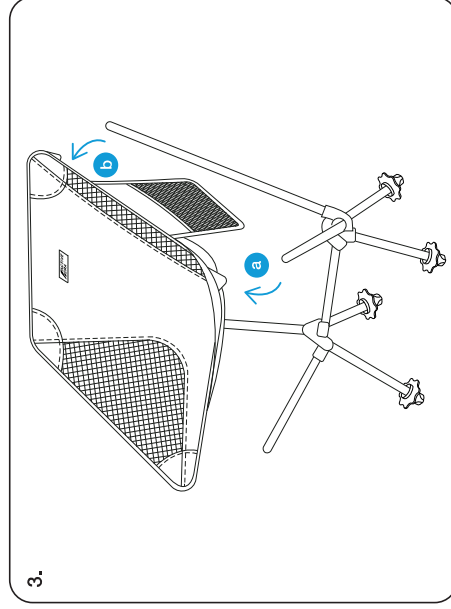
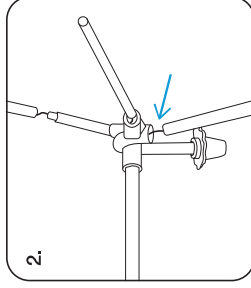
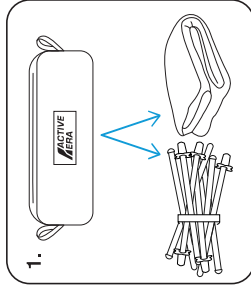
- Dimensions: 53x52x68.5cm / 134.6x132.1x174"
- Poids: 1.06kg / 2.34lb
- Poids maximum de l'utilisateur: 120kg / 265lb

PIÈCES

1. Sac de transport
2. Cadre de chaise
3. Tissu de siège
4. Porte-gobelet
5. Poche
6. Pieds de chaise
7. Rainure d'attache standard
8. Rainure d'attache à boucle
9. Attache de cadre



INSTRUCTIONS DE MONTAGE



Placez le textile sur le cadre en insérant les extrémités de ce dernier dans les encoches de fixation. Deux types de points d'attache : standard (a) et à boucle (b). Les points d'attache standard seront utilisés dans les deux coins inférieurs et les points d'attache à boucle, dans les deux coins supérieurs.

Remarque: Nous vous recommandons de commencer par les deux coins inférieurs pour un assemblage plus facile.

CONSEILS D'ENTRETIEN ET DE RANGEMENT

ATTENTION: Ne pas utiliser de nettoyeurs ou de solvants abrasifs. Vous risqueriez d'endommager le produit. Le tissu de la chaise peut être essuyé avec un chiffon propre humide ou une éponge.

- N'exposez pas le produit à des conditions météorologiques extrêmes pendant de longues périodes.
- Assurez-vous que le produit est sec et propre avant de le ranger. Ne pliez pas la chaise si le siège est humide ou mouillé.
- Rangez le produit dans le sac de transport fourni et conservez-le dans un endroit sûr, propre et sec, hors de portée des enfants lorsqu'il n'est pas utilisé.

MISE AU REBUT

Ce produit doit être éliminé conformément à vos réglementations locales. Contactez votre commune ou votre administration locale pour obtenir des informations sur les réglementations et les programmes d'élimination des déchets dans votre région.

Triman Logo

Nos produits et emballages se recyclent, ne les jetez pas! Trouvez où les déposer sur le site www.quefairemesdechets.fr



**ACTIVE
ERA** | SEDIA DA CAMPEGGIO PIEGHEVOLE
MODELLO CF-01BU

**ISTRUZIONI IMPORTANTI - LEGGERE E CONSERVARE LE
PRESENTI ISTRUZIONI PER QUALSIASI CONSULTAZIONE.**

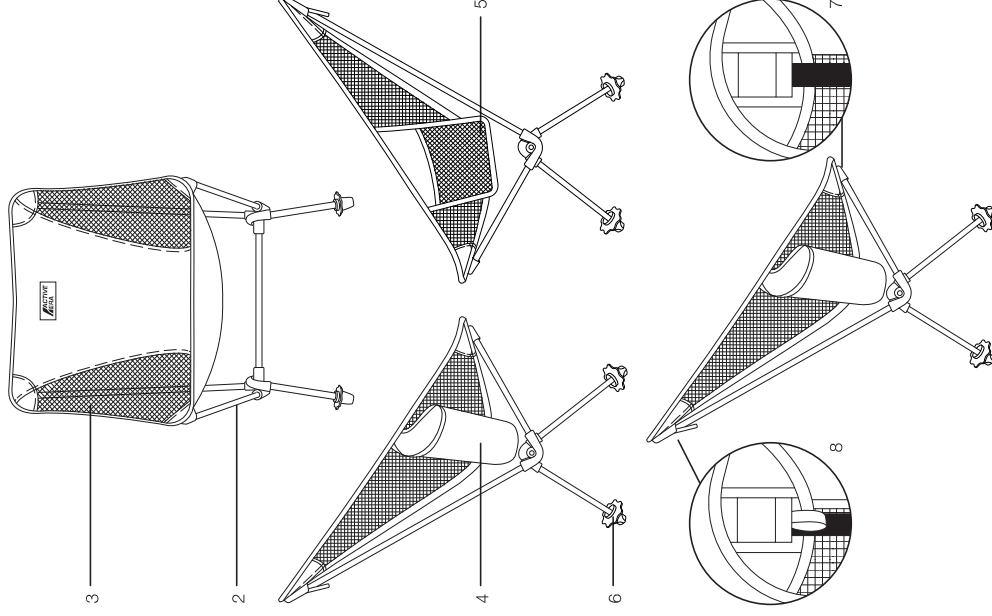
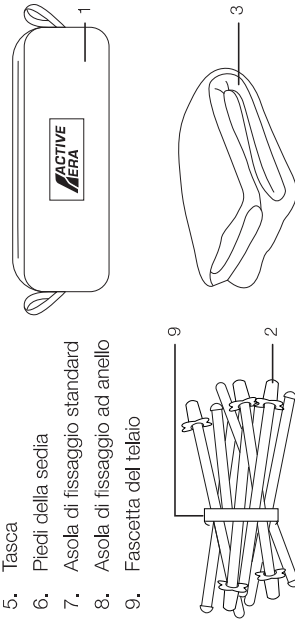
Grazie per aver scelto di acquistare un prodotto da Aycorn. Prima di procedere con il primo utilizzo, leggere attentamente l'intero manuale e conservarlo in un luogo sicuro per future consultazioni.

SPECIFICHE

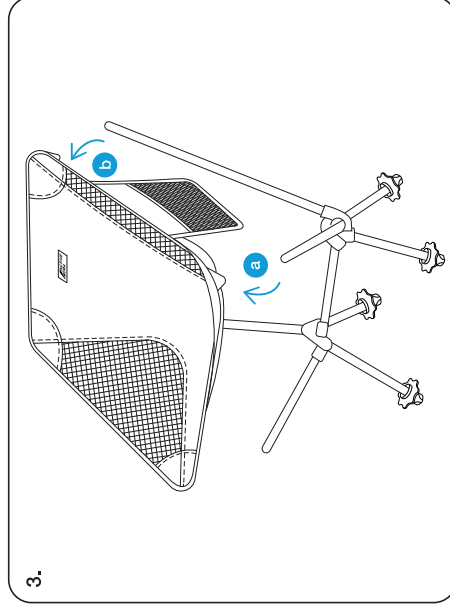
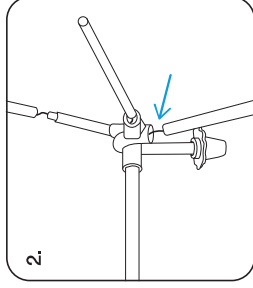
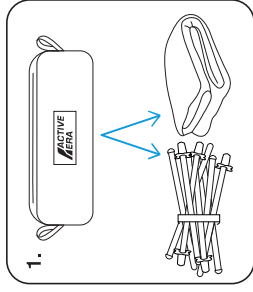
- Dimensioni: 53x52x68.5cm / 134.6x132.1x174"
- Peso: 1.06kg / 2.34 libbre
- Peso/carico massimo dell'utente: 120kg / 265 libbre

PARTI

1. Borsa per il trasporto
2. Telaio della sedia
3. Tessuto del sedile
4. Portabicchiere
5. Tasca
6. Piedi della sedia
7. Asola di fissaggio standard
8. Asola di fissaggio ad anello
9. Fascetta del telaio



ISTRUZIONI PER IL MONTAGGIO



Fixare il tessuto al telaio inserendo le estremità del telaio nelle apposite fessure. Sono presenti due tipi di asole di fissaggio: standard (a) e ad anello (b). Le asole standard devono essere utilizzate sui due angoli inferiori e le asole ad anello sui due angoli superiori.

Nota: Per facilitare il montaggio, si consiglia di iniziare dai due angoli inferiori.

ISTRUZIONI PER LA CURA E LA CONSERVAZIONE

ATTENZIONE: Non utilizzare detergenti abrasivi o solventi, in quanto potrebbero danneggiare il prodotto. Il tessuto della sedia può essere pulito con un panno o una spugna inumiditi.

- Non esporre il prodotto a condizioni meteorologiche estreme per lunghi periodi di tempo.
- Prima di riporlo, assicurarsi che il prodotto sia asciutto e pulito. Non piegare la sedia se il sedile è umido o bagnato.
- Quando il prodotto non viene utilizzato, riporlo in un luogo sicuro, pulito e asciutto, fuori dalla portata dei bambini.

SMALTIMENTO

Il prodotto deve essere smaltito in conformità con le disposizioni delle normative locali. Contatta il tuo comune o autorità locale per qualsiasi informazione sui programmi di raccolta nella tua zona.

ACTIVE ERA | SILLA DE CAMPING PLEGABLE
MODELO CF-01BU

INSTRUCCIONES IMPORTANTES - LEA Y GUARDE ESTAS INSTRUCCIONES PARA USO FUTURO.

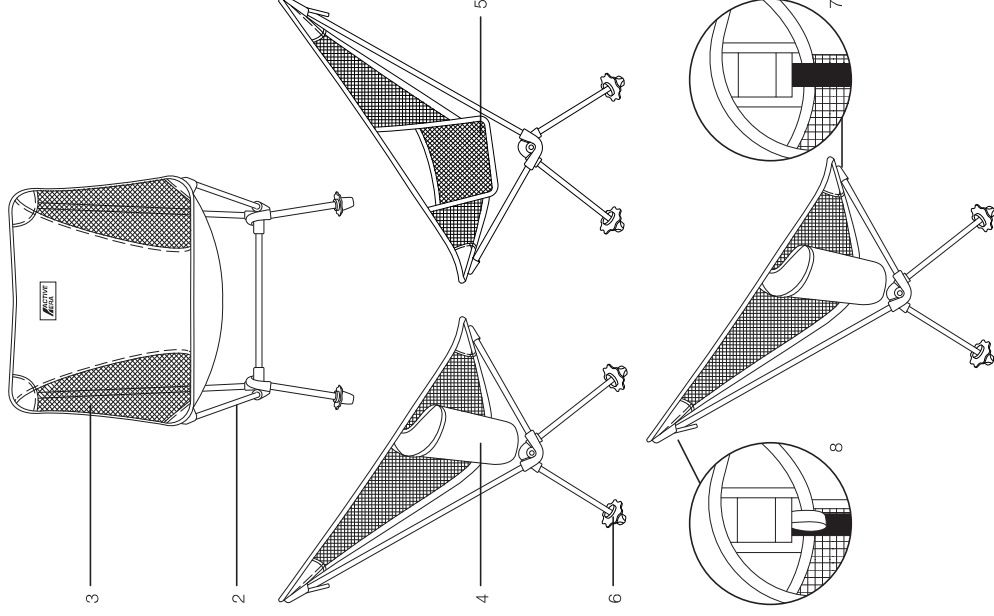
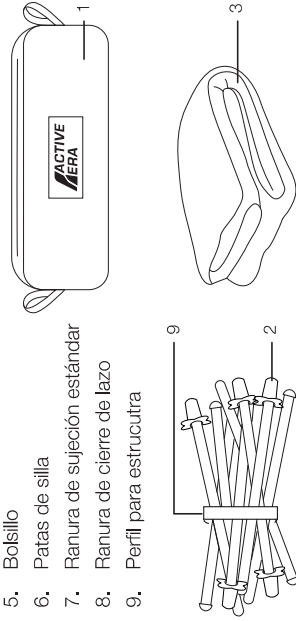
Gracias por elegir comprar un producto de Active Era. Lea todo el manual detenidamente antes del primer uso y guárdelo en un lugar seguro para futuras consultas.

ESPECIFICACIONES

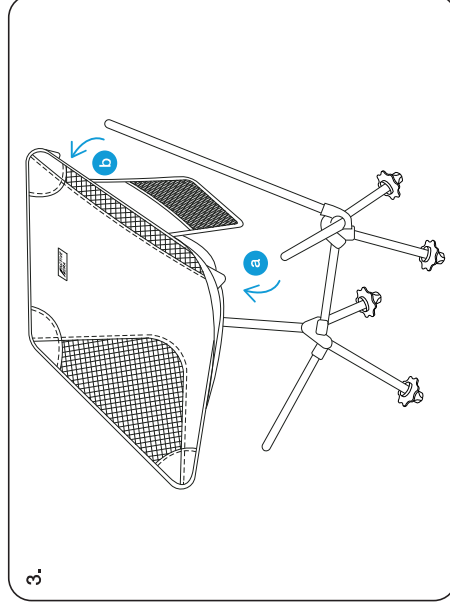
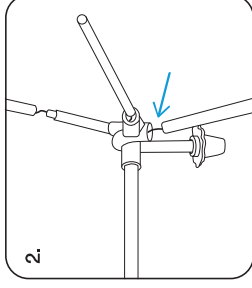
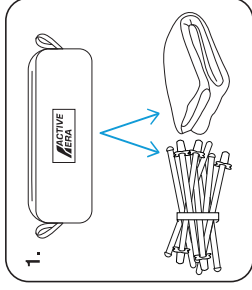
- Dimensiones: 53x52x68,5cm / 134,6x132,1x174"
- Peso: 1,06kg / 2,34lb
- Peso/carga máxima del usuario: 120kg / 265lb

PIEZAS

1. Bolsa de transporte
2. Estructura de la silla
3. Tela del asiento
4. Posavasos
5. Bolsillo
6. Patas de silla
7. Ranura de sujeción estándar
8. Ranura de cierre de lazo
9. Perfil para estructura



INSTRUCCIONES DE MONTAJE



Fije la tela al marco insertando los extremos del marco en las ranuras de sujeción. Hay dos tipos de ranuras de sujeción: estándar (a) y de lazo (b). Las ranuras estándar deben usarse en las dos esquinas inferiores y las ranuras de lazo en las dos esquinas superiores.

Nota: Recomendamos comenzar con las dos esquinas inferiores para facilitar el montaje.

INSTRUCCIONES DE ALMACENAMIENTO Y CUIDADO

PRECAUCIÓN: No utilice limpiadores abrasivos ni disolventes, ya que dañarán el artículo. La tela de la silla se puede limpiar con un paño húmedo o una esponja.

- No exponga el producto a condiciones climáticas extremas durante períodos prolongados.
- Asegúrese de que el producto esté seco y limpio antes de almacenarlo. No doble la silla si el asiento está húmedo o mojado.
- Almacene el aparato en su bolsa de transporte y en un lugar seguro, limpio y seco, fuera del alcance de los niños cuando no esté en uso.

ELIMINACIÓN

Este producto debe desecharse de acuerdo con las normativas locales. Póngase en contacto con su ayuntamiento o gobierno local para obtener información sobre las normativas y esquemas de eliminación en su área.

ACTIVE **ERA** | OPVOUWBARE CAMPINGSTOEL MODEL CF-01BU

BELANGRIJKE INSTRUCTIES - LEES DEZE INSTRUCTIES EN BEWAAR ZE VOOR TOEKOMSTIG GEBRUIK.

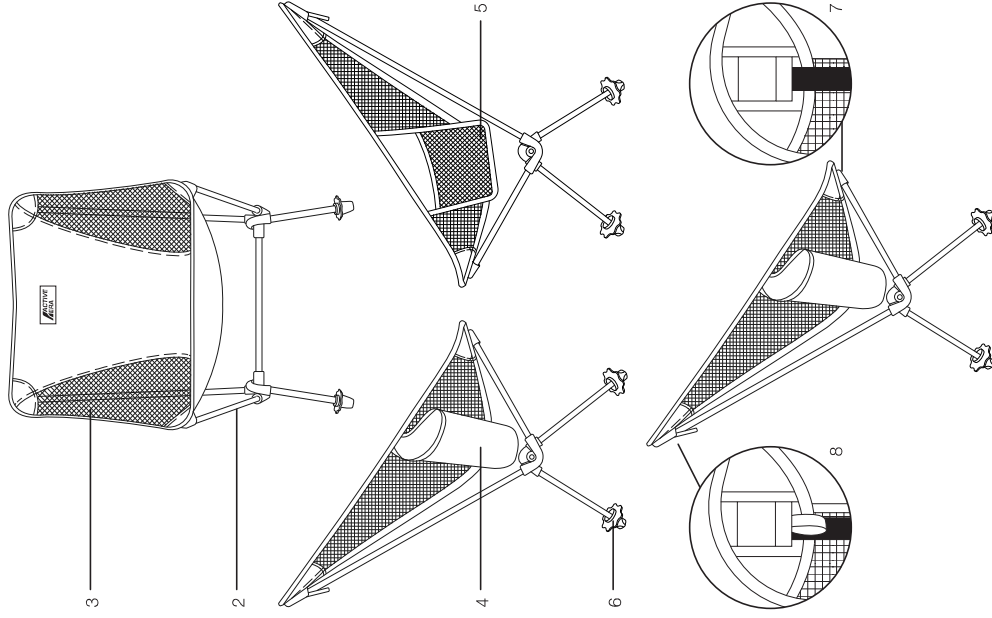
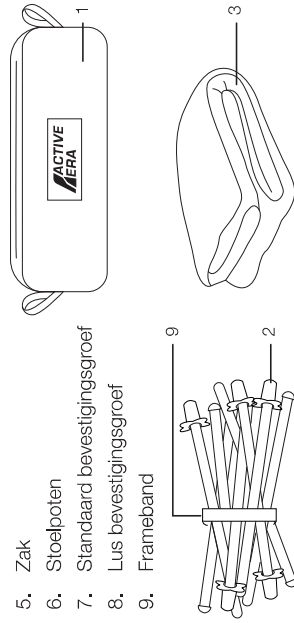
Bedankt dat je hebt gekozen voor de aanschaf van een product van Active Era. Lees voor het eerste gebruik de volledige handleiding zorgvuldig door en bewaar deze op een veilige plaats voor toekomstig gebruik.

SPECIFICATIES

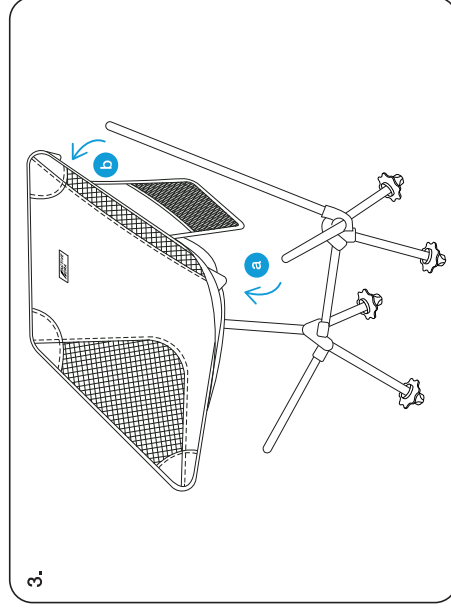
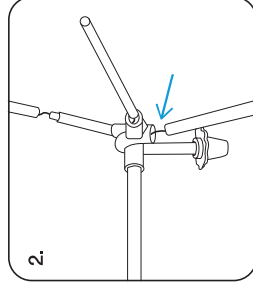
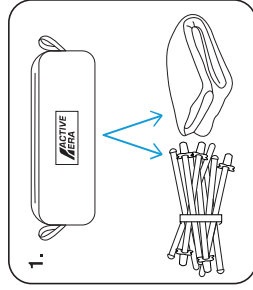
- Dimensies: 53x52x68,5cm / 134,6x132,1x174"
- Gewicht: 1,06kg / 2,34lb
- Maximaal draagvermogen/belasting: 120kg / 265lb

ONDERDELEN

1. Draagtas
2. Stoelframe
3. Zetelbekleding
4. Bekerhouder
5. Zak
6. Stoelpoten
7. Standaard bevestigingsgroef
8. Lus bevestigingsgroef
9. Frameband



MONTAGE-INSTRUCTIES



Bevestig de bekleding aan het frame door de uiteinden van het frame in de bevestigingsgroeven te steken. Er zijn twee soorten bevestigingsgroeven: standaard (a) en lus (b). De standaardgroeven worden gebruikt op de onderste twee hoeken en de lusgroeven op de bovenste twee hoeken.

Let op: We raden aan om met de onderste twee hoeken te beginnen om de montage te vereenvoudigen.

ONDERHOUD- & OPSLAGINSTRUCTIES

PAS OP: Gebruik geen schuur- of oplosmiddelen, deze kunnen het product beschadigen. De stoelbekleding kan worden schoongeveegd met een vochtige schone doek of spons.

- Stel het product niet voor langere perioden bloot aan extreme weersomstandigheden.
- Zorg dat het product droog en schoon is voordat het wordt opgeborgen. Klep de stoel niet op als de zitting vochtig of nat is.
- Bewaar het product in de meegeleverde draagtas en op een veilige, schone en droge plek, buiten bereik van kinderen, wanneer het niet wordt gebruikt.

VERWIJDERING

Dit product moet worden afgevoerd in overeenstemming met de lokale voorschriften. Neem contact op met de gemeente of overheid voor informatie over de verwijderingsvoorschriften en regelingen in de regio.

**VIKTIGA INSTRUKTIONER - LÄS OCH SPARA DESSA
INSTRUKTIONER FÖR FRAMTIDA ANVÄNDNING.**

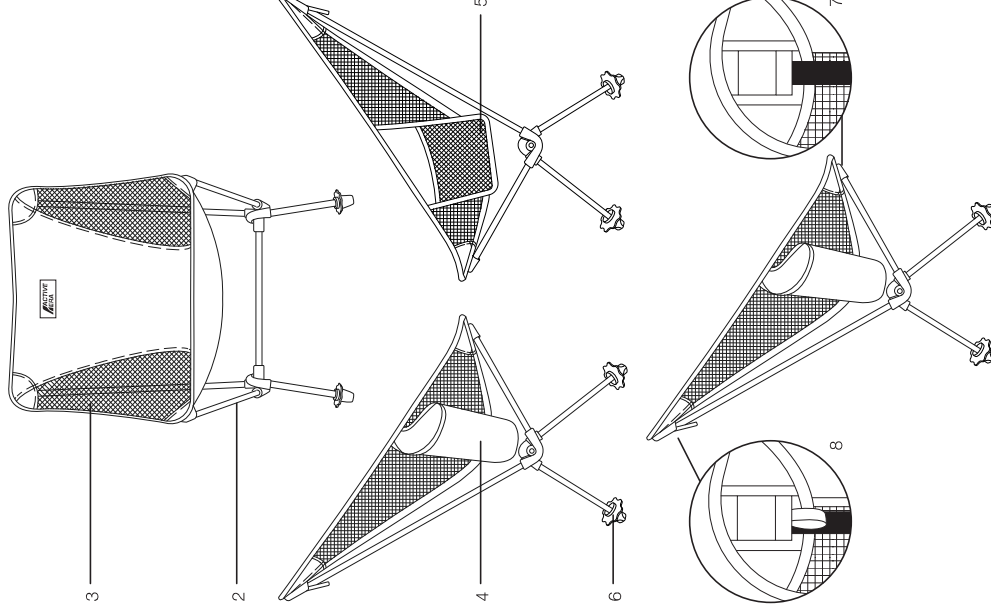
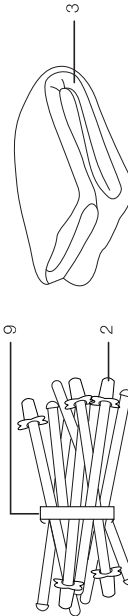
Tack för att du valde att köpa en produkt från Active Era. Läs hela bruksanvisningen noggrant före första användning och förvara den på en säker plats för framtida referens.

SPECIFIKATIONER

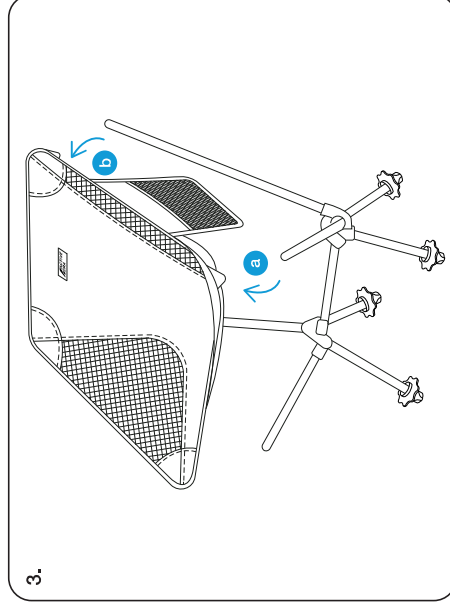
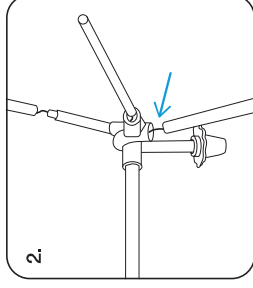
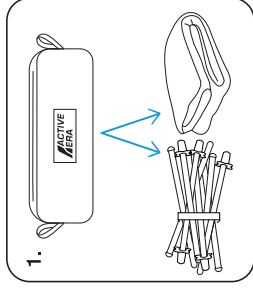
- Mått: 53x52x68.5cm / 134.6x132.1x174"
- Vikt: 1,06kg / 2,34lb
- Maximal användarvikt/belastning: 120kg / 265lb

DELAR

1. Väska
2. Stolram
3. Sittväv
4. Mugghållare
5. Ficka
6. Stolens fötter
7. Standardfäste
8. Låsfäste
9. Ramband



MONTERINGSANVISNINGAR



Fäst tyget på ramen genom att sätta in ramändarna i fästena. Det finns två typer av fästen: standard (a) och ögla (b). Standardfästena ska användas i de nedre två hörnen och ögla på de två övre hörnen.

Observera: Vi rekommenderar att du börjar med de två nedre hörnen för enklare montering.

SKÖTSEL & FÖRVARINGSINSTRUKTIONER

FÖRSIKTIGHET: Använd inte frätande rengöringsmedel eller lösningsmedel, eftersom detta kan skada produkten. Stoltyget kan torkas av med en fuktig, ren trasa eller svamp.

- Utsätt inte produkten för extrema väderförhållanden under längre perioder.
- Se till att produkten är torr och ren före förvaring. Fäll inte ihop stolen om sätet är fuktigt eller vått.
- Förvara produkten i väskan som medföljer på en säker, ren och torr plats, utom räckhåll för barn när den inte används.

KASSERING

Denna produkt ska kasseras i enlighet med lokala bestämmelser. Kontakta din kommun eller lokala myndigheter för information gällande bestämmelser om kassering och insamlingsscheman i ditt område.

**ACTIVE
ERA** | SKŁADANE KRZESŁO KEMPINGOWE
MODEL CF-01BU

**WAŻNE INSTRUKCJE – PRZECZYTAJ JE I ZACHOWAJ
DOKUMENT NA PRZYSZŁOŚĆ.**

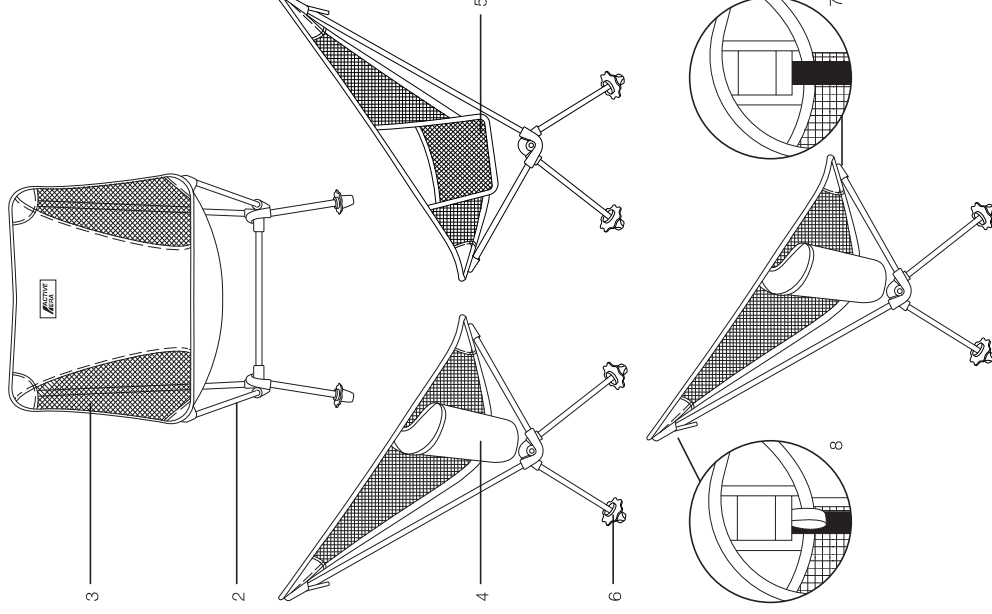
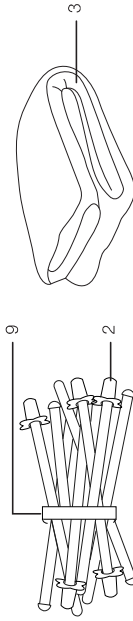
Dziękujemy za zakup produktu marki Active Era. Przeczytaj uważnie całą instrukcję przed pierwszym użyciem i przechowuj ją w bezpiecznym miejscu do wykorzystania w przyszłości.

DANE TECHNICZNE

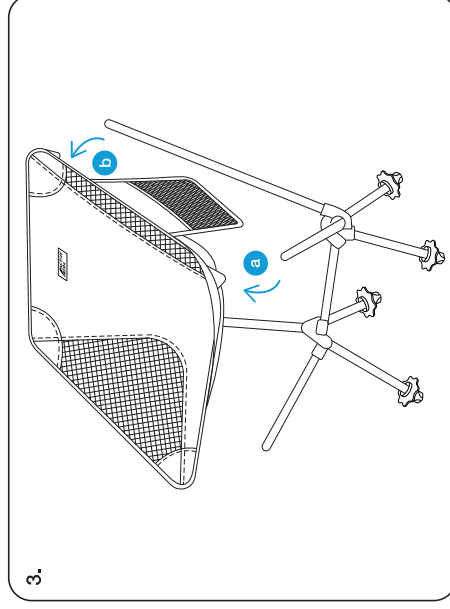
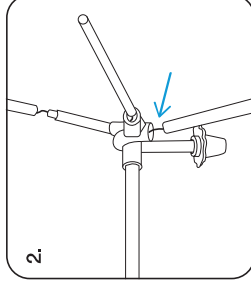
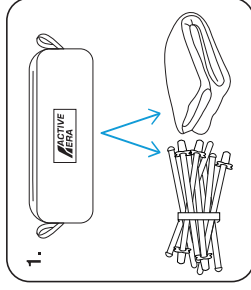
- Wymiary: 53x52x68,5cm / 134,6x132,1x174"
- Waga: 1,06kg / 2,34 funtów
- Maksymalny ciężar użytkownika/obciążenie: 120kg / 265 funtów

ELEMENTY

1. Torba do noszenia
2. Rama krzesła
3. Tkanina siedziska
4. Uchwyt na kubek
5. Kieszka
6. Nogi krzesła
7. Standardowa szelina mocująca
8. Szelina mocująca do pęty
9. Wiązanie ramy



INSTRUKCJA MONTAŻU



Przymocuj tkaninę do ramy, wkładając końce ramy w szczeliny mocujące. Istnieją dwa rodzaje szczelin mocujących: standardowe (a) i do pięty (b). W dwóch dolnych rogach należy zastosować standardowe szczeliny mocujące, a na dwóch górnych – szczeliny do mocowania pięty.

Uwaga: zalecamy rozpoczęcie od dolnych dwóch rogów, ponieważ ułatwi to montaż

INSTRUKCJA PIELĘGNACJI I PRZECHOWYWANIA

PRZESTROGA: Nie używaj żadnych ściernych środków czyszczących ani rozpuszczalników, ponieważ spowoduje to uszkodzenie produktu.

Tkaninę krzesła można wytrzeć wilgotną, czystą szmatką lub gąbką.

- Nie wystawiaj produktu na długotrwałe działanie ekstremalnych warunków atmosferycznych.
- Przed złożeniem produktu celem przechowywania upewnij się, że jest on suchy i czysty. Nie składaj krzesła, jeśli siedzenie jest wilgotne lub mokre.
- Przechowuj nieużywany produkt w bezpiecznym, czystym i suchym miejscu, które jest niedostępne dla dzieci.

UTYLIZACJA

Ten produkt należy utylizować zgodnie z lokalnymi przepisami. Informacje o zasadach i przepisach dotyczących utylizacji odpadów można uzyskać od lokalnego samorządu.





One Retail Group
Ryland House, 24a Ryland Road, London, NW5 3EH, UK
EU Authorised Representative: Brandrep Limited
The Black Church, St Mary's PI N, Dublin, D07 P4AX, Ireland
© Copyright 2022