

DK FI NO SE

User Manual

PIZZETTA PRIMO
ELECTRIC PIZZAOVEN
13 INCH (33 CM)





Panetti


INDHOLD


SIKKERHEDSOPLYSNINGER	3
VIGTIGE SIKKERHEDSFORANSTALTNINGER	3
INSTRUKTIONER TIL LEDNING	5
PRODUKTVEJLEDNING	6
PRODUKTBESKRIVELSE	6
HVORDAN MAN INSTALLERER DØREN	7
FORBEREDELSE FØR BRUK	8
BRUG BRUGERVEJLEDNING	8
TEMPERATURJUSTERING	9
TIDSINDSTILLING	9
VIGTIGT AT HUSKE	10
RENGØRING OG VEDLIGEHOLDELSE	11
OPBEVARING	11
FEJLFINDING	12
AFHÆNDELSE	13
INFORMATION OG SERVICE	13

SIKKERHETSINFORMASJON

 FARE
FARE - Umiddelbare farer, der VIL resultere i alvorlig personskade eller død.

 ADVARSEL
ADVARSEL - Farer eller usikre fremgangsmåder, der KAN resultere i alvorlig personskade eller død.

 FORSIKTIG
FORSIKTIG - Farer eller usikre fremgangsmåder, der KAN resultere i mindre skader.

 ADVARSEL
Når man bruger elektriske apparater, skal man altid følge de grundlæggende sikkerhedsforanstaltninger:

INSTALLATØR/SAMLER:

Overlad denne manual til kunden.

KUNDEN:

Opbevar denne manual til senere brug.

- » Denne vejledning indeholder vigtige oplysninger, som er nødvendige for sikker brug af apparatet.
- » Følg alle advarsler og instruktioner, når du bruger apparatet.

VIGTIGE SIKKERHEDSFORANSTALTNINGER

LÆS ALLE INSTRUKTIONER FØR BRUG, OG GEM DEM TIL SENERE BRUG. Når du bruger elektriske apparater, skal du altid følge de grundlæggende sikkerhedsregler, herunder:

1. Fjern og kassér emballage og etiketter, før ovnen tages i brug første gang.
2. For at undgå kvælningsfare for små børn skal du fjerne og kassere beskyttelsesdækslet på stikket.
3. Brug ikke apparatet nær kanten af en bordplade eller et bord. Sørg for, at overfladen er ren, stabil, jævn og kan tåle varme.
4. Brug ikke en stofbeklædt overflade i nærheden af gardiner eller andre brændbare materialer.
5. Der kan opstå brand, hvis ovnen tildækkes eller berører brændbare materialer, herunder gardiner, forhæng, vægge og lignende, mens den er i drift.
6. Placer ikke apparatet oven på (eller i nærheden af) en varm gas- eller elbrænder, eller hvor det kan komme i kontakt med et opvarmet komfur eller en overflade.
7. Lad ikke netledningen hænge ud over kanten af et bord eller en bænk. Sørg for, at den ikke rører ved varme overflader, og at der ikke er knuder på ledningen.
8. For at undgå elektrisk stød må ledningen, stikket eller motorbasen aldrig nedsænkes i vand (eller andre væsker).
9. Ovnens overflade kan blive varm under og efter tilberedningen. Undgå at nærme dig eller røre ved varme overflader. Netledningen skal holdes et godt stykke væk fra ovnens varmeelementer.

10. Ovnen er ikke egnet til brug i små og trange rum. Sørg for at have tilstrækkelig ventilation og plads omkring ovnen. Det anbefales, at der er mindst 4 tommer/10 cm plads.
11. Rør ikke ved varme overflader.
12. For at undgå forbrændinger skal du være yderst forsigtig, når du fjerner den medfølgende bageplade eller pizzasten.
13. Læg ikke pap, plastik, papir eller andre brændbare materialer i ovnen.
14. Dæk ikke nogen del af ovnen med metalfolie. Det vil få ovnen til at blive overophedet.
15. Vi anbefaler at bruge den særlige pizzasten, der følger med ovnen, men andre støbejerns-/kulstofstålpander er også velegnede.
16. Brug ikke non-stick eller belagte bageplader i ovnen.
17. Store fødevarer og metalredskaber må ikke placeres i ovnen, da de kan forårsage brand eller risiko for elektrisk stød.
18. For at undgå direkte kontakt med ovnen skal du altid bruge en pizzaskræl, når du tager pizzaen ind og ud af ovnen (medmindre du tilbereder pizzaen på en bageplade).
19. Brug af tilbehør, der ikke anbefales eller leveres sammen med ovnen, kan forårsage skader.
20. Opbevar ikke andre materialer end producentens anbefalede tilbehør i ovnen, når den ikke er i brug.
21. Dette apparat er kun beregnet til husholdningsbrug. Det må ikke bruges i køretøjer af nogen art.
22. Hvis apparatet skal rengøres, flyttes, installeres eller opbevares, skal du altid slukke for ovnen og lade den køle helt af, før du tager stikket ud af stikkontakten.
23. Rengør ikke med en metalsvamp eller ståluld. Hvis metaldele rører ved de elektriske dele, kan det give elektrisk stød.
24. Der er behov for nøje overvågning, når apparatet bruges af eller i nærheden af børn.
25. Der findes længere aftagelige netledninger eller forlængerledninger, som kan bruges, hvis man er forsigtig under brugen.
26. Det anbefales at kontrollere apparatet og netledningen regelmæssigt.
27. Brug ikke apparatet, hvis netledningen eller stikket er beskadiget, eller hvis apparatet ikke fungerer eller er blevet beskadiget på nogen måde. Stop straks med at bruge apparatet, og ring til Westinghouse kundeservice.
28. Vi anbefaler at bruge ovnen via en stikkontakt, der er adskilt fra andre elektriske apparater. Kontakt en autoriseret og kvalificeret elektriker, hvis du er i tvivl.
29. Dette apparat er udstyret med en jordet netledning. Apparatet skal jordes ved hjælp af en 3-hullers korrekt jordet stikkontakt. I tilfælde af en elektrisk kortslutning reducerer jordforbindelse risikoen for elektrisk stød.
30. Fjern aldrig det tredje (jordede) ben fra stikket, og brug aldrig en adapter.
31. Kontakt en kvalificeret elektriker, hvis instruktionerne er svære at forstå, eller hvis der er tvivl om, hvorvidt apparatet er korrekt jordet.
32. Det anbefales at installere en fejlstrømsafbryder (sikkerhedsafbryder) for at give ekstra sikkerhedsbeskyttelse ved brug af elektriske apparater. Det anbefales, at der installeres en sikkerhedsafbryder med en nominel reststrøm på højst 30 mA i det elektriske kredsløb, der forsyner apparatet. Kontakt din elektriker for at få professionel rådgivning.

ADVARSEL

For at undgå elektrisk stød skal du trække stikket ud af stikkontakten før rengøring

INSTRUKTIONER TIL KORT LEDNING

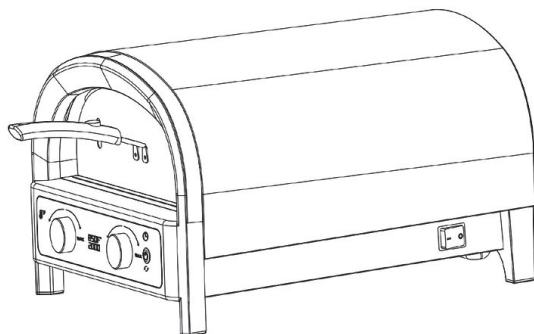
1. Dette apparat er udstyret med en kort netledning for at reducere personskader eller materielle skader som følge af, at man snubler eller bliver viklet ind i en længere ledning.
2. Hvis du bruger en forlængerledning, skal du sørge for det:
 - a. Forlængerkablets kvalitet er mindst lige så god som det medfølgende kabel.
 - b. Ledningen skal placeres, så den ikke ligger hen over bordpladen. Sørg for, at børn ikke snubler eller trækker i ledningen.
 - c. Forlængerkablet skal være forsynet med et 3-polet jordet stik.

**KUN TIL HUSHOLDNINGER
OPBEVAR BRUGSANVISNINGEN**

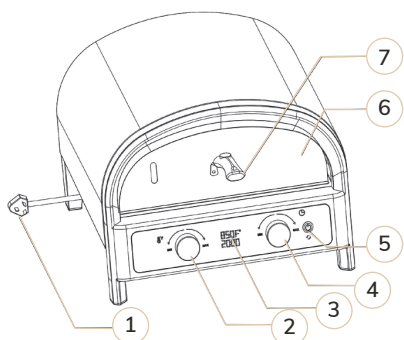
PRODUKTVEJLEDNING

PRODUKTBEKRIVELSE

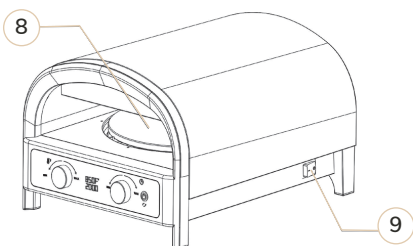
KOMPONENTER



Beskrivelse af de forskellige dele



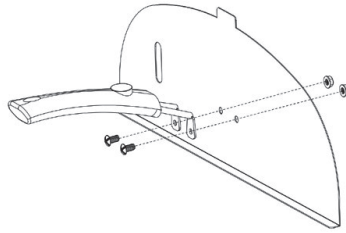
1. Strømledning
2. Justeringshjul til temperatur
3. LCD-skærm
4. Justeringshjul til timer
5. Knap til rotation
6. Aftagelig dør (monteres med del 7)
7. Dørhåndtag (sammen med del 6)
8. Pizzasten
9. Strømafbryder



INSTALLATION AF DØREN

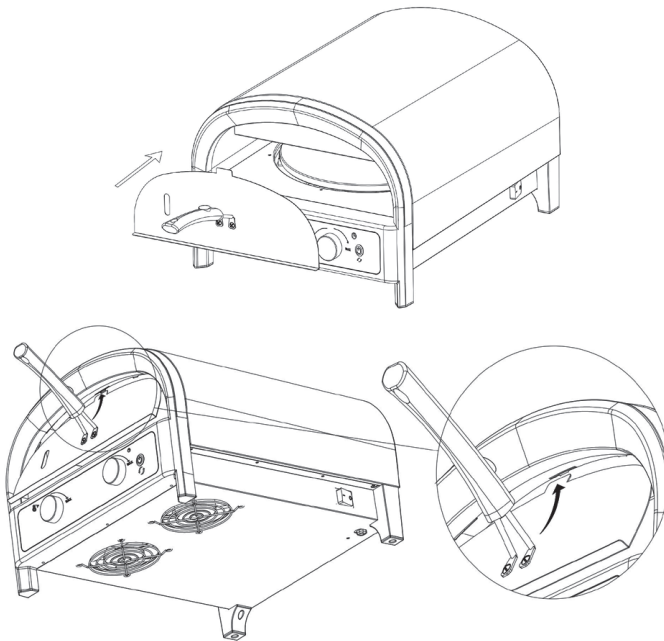
Trin 1:

Monter håndtaget på dørpladen (skrue og møtrikkerne er forudmonteret på håndtagene). Skru håndtaget af og sæt det på dørpladen igen)



Trin 2:

Fastgør ovndøren.



FØR BRUG

Egenskaber og funktioner

For at afbrænde beskyttende stoffer på varmelementerne skal ovnen være tændt i mindst 20 minutter, før du bruger den første gang. Sørg for, at omgivelserne er godt ventilerede, da ovnen kan afgive ozon. Denne oxid er ikke farlig og forringer ikke ovnens ydeevne.

1. Fjern og kassér emballagemateriale, reklameetiketter og tape fra ovnen.
2. Tag pizzastenen ud af emballagen, og sæt den ind i ovnen.
3. Tør ovnen af indvendigt med en blød, fugtig svamp.
4. Placer ovnen på en ren, flad og stabil overflade. Ryd op, før du sætter ovnen på plads. Fjern alle brændbare genstande og materialer, herunder duge. Sørg for god ventilation, når du vælger et passende sted til din ovn. Meget høje temperaturer kan få maden til at brænde, hvilket kan udvikle røg og madlavningslugt. Sørg for, at der er en afstand på mindst 10 cm på begge sider af ovnen og 15 cm over den.
5. Træk netledningen helt ud, og sæt stikket i en stikkontakt med jordforbindelse.
6. Tænd for POWER ON. Der lyder en lyd fra ovnen, og displayet lyser i 3 sekunder.
7. Tryk på TEMP DIAL. Displayet viser den anbefalede TEMP og TID. Tryk på TEMP-hjulet igen for at starte ovnen.
8. Luk døren, og lad ovnen stå tændt i mindst 20 minutter, før du bruger den første gang.
9. Ovnens er nu klar til brug.

SÅDAN BRUGER DU PIZZAOVNEN

På grund af de ekstremt høje temperaturer og udviklingen af madlavningslugt skal du sørge for at placere ovnen i et godt ventileret område.

1. Sæt pizzastenen i ovnen.
2. Sæt stikket i en stikkontakt med jordforbindelse.
3. Der lyder en alarm, og displayet lyser i 3 sekunder. Ovnens går derefter i standbytilstand.
4. Tryk på TEMP-hjulet. TEMP- og TIME-indikatorlyset blinker derefter og viser den anbefalede TEMP og TIME, der er specifik for indstillingen.



5. Tryk på TEMP-hjulet for at starte ovnen.
6. Lad ovnen forvarme, indtil den indstillede temperatur er nået. Forvarmningstiden kan variere mellem 0-60 minutter afhængigt af den valgte forudindstilling. Du kan forkorte forvarmningstiden ved at lukke den aftagelige dør.

7. Brug en pizzaskræl til at placere pizzaen på pizzastenen.
8. Tryk på TIME-hjulet for at starte timeren.
9. Når tilberedningsprocessen er slut, lyder der en alarm, og TIME-hjulene blinker.

JUSTER TEMPERATUREN

1. Drej det venstre TEMP-hjul med uret for at øge ovnens temperatur. Tryk på hjulet for at indstille den ønskede temperatur.
2. Drej TEMP-hjulet mod uret for at sænke ovntemperaturen. Tryk på hjulet for at indstille den ønskede temperatur.
3. Temperatur indstillet til 500C° (maks. temp.).
4. Tryk og hold Temp-hjulet nede i 2 sekunder for at stoppe opvarmningen. Apparatet går i standbytilstand.
5. Ovnens temperatur kan justeres under tilberedningsprocessen ved at trykke på TEMP-hjulet. Når TEMP-indikatoren blinker, skal du dreje kontakten for at få den ønskede værdi og trykke én gang for at indstille.

INDSTIL TIMEREN

1. Drej TIME-hjulet mod uret for at reducere tiden på timeren, eller drej til 0 for at annullere, og tryk på hjulet for at indstille den ønskede tid.
2. Drej TIME-hjulet med uret for at øge tiden på timeren, den maksimale tilberedningstid er 60 minutter.
3. Når timeren er færdig, holder ovnen op med at varme, og apparatet går i standbytilstand.
4. Tryk på TEMP-hjulet for at starte en ny cyklus, hvis det er nødvendigt.

OBS! Når du transporterer produktet, skal du fjerne pizzastenen fra indersiden af ovnen og pakke den separat for at undgå skader.

OBS! Sørg for, at ovnen er forvarmet, før du sætter pizzaen ind.

OBS! Til stegning ved høj temperatur: Vær forsigtig under hele tilberedningsprocessen, da maden kan antændes, hvis den tilberedes for længe. Se Fejlfinding for mere information.

ADVARSEL

Lad ovnen køle helt af efter tilberedningen, før du tager den stikkontakten. Det er vigtigt, at de elektriske ventilatorer fortsætter med at fungere efter brug for at undgå skader på elektronikken. Ventilatorerne slukker automatisk, når temperaturen er på et acceptabelt niveau.

VIGTIG ADVARSEL

Pizzaovnen kræver en stikkontakt på 16 ampere for at fungere korrekt. Hvis du bruger en stikkontakt med den forkerte ampere, kan grillen og/eller sikringen blive beskadiget.

Gode råd til at forebygge strømafbrydelser:

- » Brug en stikkontakt med en standard 20-ampere-afbryder.
- » Tag andre elektriske apparater ud af stikkontakten, før du tænder for pizzaovnen.

Hvis strømmen går under brug:

- » Identificer og afbryd andre elektriske apparater, der mistede strømmen på samme tid. Nulstil afbryderen.
- » Prøv at bruge en anden stikkontakt, hvis den er tilgængelig. Se brugervejledningen for anbefalet brug af forlængerledninger. Kontakt en kvalificeret elektriker, hvis afbryderen bliver ved med at slå fra under brug.

RENGJØRING OG VEDLIKEHOLD

- » Apparatet kræver ikke indvendig rengøring. Eventuelle madrester og krummer brændes af under brug. Du kan bruge en børste til at feje overskydende madrester på pizzastenen væk.
- » Med tiden kan indersiden af apparatet blive lidt misfarvet. Det er helt normalt.
- » Brug ikke ovnrens eller ståluld til at rengøre pizzaovnen, da det kan beskadige overfladerne. Tør overfladerne af med en blød, fugtig svamp. Et ikke-ætsende flydende rengøringsmiddel eller en mild sprayopløsning kan bruges til at fjerne pletter. Påfør rengøringsmidlet på svampen, ikke direkte på ovnens overflade.
- » Vent med at rengøre pizzaovnen udvendigt, til den er kølet helt af, tag stikket ud, og brug en let fugtig klud til at tørre ovnen af med. Tør efter med et rent håndklæde.
- » Lad alle overflader tørre grundigt, før du tilslutter og tænder for ovnen.

OPBEVARING

- » Du kan bruge pizzaovnen udendørs. Opbevar ovnen indendørs i et tørt miljø, når den ikke er i brug.
- » Opbevar pizzastenen inde i ovnen. Opbevar ikke mad eller andre genstande inde i ovnen.
- » Man må ikke læne sig op ad eller placere genstande oven på apparatet. Det kan beskadige ovnen.

Pizzasten

1. Brug IKKE pizzastenen over åben ild.
2. Undgå ekstreme temperaturændringer. Læg IKKE frosne fødevarer på stenen, hvis du bruger temperaturer over 175 °C.
3. Stenen er skrøbelig og kan gå i stykker, hvis den udsættes for stød eller fald.
4. Stenen er meget varm under brug og forbliver varm længe efter brug.
5. Afkøl IKKE stenen med vand, og brug den ikke, når den er fugtig.
6. Vent, til stenen er kølet af, før du rengør den. Tag den forsigtigt ud af ovnen med to hænder, fjern eventuelle madrester, vend den om, og skub den forsigtigt ind igen. Undersiden af stenen vil brænde væk, næste gang du bruger ovnen.
7. Hvis din sten går i stykker: Sluk for ovnen, lad den køle af, og tag stikket ud, før du fjerner den ødelagte bagesten.

FEILSØKING

Problem	Mulig årsag	Løsning
Maskinen udleder røg, når det er i brug.	Maden rører ved varmeelementet.	Sluk for produktet, og flyt maden, så den ikke rører ved varmeelementet.
	Maden ryger uden at røre ved varmeelementet.	Stop straks med at grille, og lad apparatet køle af. Opvarm ikke maden igen.
	Produktet bruges for første gang.	Der er en beskyttende olie på produktets overflade.
Apparatet reagerer ikke eller varmer ikke op.	Stikket er ikke sat i.	Sæt stikket i stikkontakten.
	Apparatet er ikke tændt.	Tryk på tænd/sluk-knappen på bagsiden af apparatet
	Timeren er færdig.	Tænd for apparatet igen.
	Sikringen er sprunget.	Kontakt autoriseret service.
	Apparatet er ved at blive overophedet.	Hvis apparatet bliver overophedet, slukker det automatisk for varmesystemet af sikkerhedshensyn. Stop med at bruge apparatet, og kontakt et autoriseret serviceværksted.
	Chassiset er beskadiget.	Kontakt Westinghouse for at bestille en ny del.
Apparatets udvendige overflade er meget varm.	Blokerede ventilationsåbninger.	Fjern alle genstande, der kan blokere ventilerne.
	Blokerede luftindtag.	Fjern alt, hvad der kan blokere for apparatets luftindtag.
Pizzastenen roterer ikke.	Rotationsknappen er slået fra.	Tryk på knappen for at starte rotationen.
	Motoren er gået i stykker.	Kontakt Westinghouse for reparation.

AFHÆNDELSE

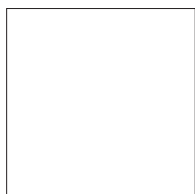
Korrekt bortskaffelse af produktet.

Dette symbol angiver, at apparatet ikke kan behandles som husholdningsaffald. I stedet skal det afleveres på et passende indsamlingssted for genbrug af elektrisk og elektronisk udstyr.

Brug den korrekte genbrug i din kommune, eller kontakt din forhandler for at få råd.

INFORMATION OG SERVICE

Hvis du har spørgsmål til produktet, kan du besøge vores hjemmeside:



www.panetti.no

I overensstemmelse med vores politik om løbende produktudvikling forbeholder vi os ret til at ændre produktet, emballagen og specifikationerne uden forudgående varsel.

Model: Pizzetta Primo


Spænding: 240 V~ 60 Hz

Effekt: 1800 W


SISÄLTÖ

TURVALLISUUSTIEDOT	3
TÄRKEÄT TURVALLISUUSOMINAISUUDET	3
OHJEET LYHYT JOHTO	5
TUOTEOPAS	6
TUOTEKUVAUS	6
MITEN OVI ASENNETAAN	7
VALMISTEET ENNEN KÄYTTÖÄ	8
KÄYTTÄJÄN OPAS	8
LÄMPÖTILAN SÄÄTÖ	9
AJAN SÄÄTÖ	9
TÄRKEÄÄ MUISTAA	10
PUHDISTUS JA HUOLTO	11
VARASTOINTI	11
VIANMÄÄRITYS	12
HÄVITYS	13
TIEDOTUS JA PALVELU	13

TURVALLISUUSTIEDOT

 **FARE**


VAARA - Välittömät vaarat, jotka voivat johtaa vakavaan loukkaantumiseen tai kuolemaan.

 **ADVARSEL**

VAROITUS - Vaarat tai vaaralliset käytännöt, jotka VOIVAT johtaa vakavaan loukkaantumiseen tai

 **FORSIKTIG**

VAROITUS - Vaarat tai vaaralliset käytännöt, jotka VOIVAT aiheuttaa lieviä vammoja

 **ADVARSEL**

Sähkölaitteita käytettäessä on aina noudatettava perusturvallisuustoimenpiteitä:

ASENTAJA/KOKOOJA:

Jätä tämä käyttöohje asiakkaalle.

ASIAKAS:

Säilytä tämä käyttöohje myöhempiä käyttöä varten.

- » Tämä käyttöohje sisältää tärkeitä tietoja, jotka ovat välttämättömiä laitteen turvallisen käytön kannalta.
- » Noudata kaikkia varoituksia ja ohjeita, kun käytät laitetta.

TÄRKEÄT TURVATOIMET

LUE KAIKKI OHJEET ENNEN KÄYTTÖÄ JA SÄILYTÄ NE MYÖHEMPÄÄ KÄYTTÖÄ VARTEN. Sähkölaitteita käytettäessä on aina noudatettava perusturvallisuussääntöjä, kuten:

1. Ennen uunin ensimmäistä käyttökertaa poista pakkaukset ja tarrat.
2. Poista ja aseta verkkopistokkeen suojakansi takaisin paikalleen, jotta pienet lapset eivät tukehtuisi.
3. Älä käytä laitetta lähellä työtason tai pöydän reunaa. Varmista, että pinta on puhdas, vakaa, tasainen ja ei lämpöherkkä.
4. Älä käytä kankaalla päällystettyjen pintojen, verhojen tai muiden syttyvien materiaalien lähellä.
5. Tulipalo voi syttyä, jos uuni peitetään tai se koskettaa syttyviä materiaaleja, kuten verhoja, verhoja, seiniä ja vastaavia, käytön aikana.
6. Älä aseta laitetta kuumalle kaasui- tai sähköpoltolle (tai sen lähelle) tai paikkaan, jossa se voi koskettaa kuumennettua liettä tai pintaa.
7. Älä anna virtajohdon roikkua pöydän tai penkin reunan yli. Varmista, että se ei kosketa kuumia pintoja ja että johdossa ei ole solmuja.
8. Sähköiskun välttämiseksi älä koskaan upota johtoa, pistoketta tai moottorin pohjaa veteen (tai muihin nesteisiin).
9. Uunin pinta voi kuumentua kypsennyksen aikana ja sen jälkeen. Älä lähesty tai kosketa kuumia pintoja. Virtajohto on pidettävä kaukana uunin kuumista elementeistä.

10. Uuni ei sovellu käytettäväksi pienissä ja ahtaissa tiloissa. Varmista riittävä ilmanvaihto ja tila uunin ympärillä. Vähintään 10 cm:n tilaa suositellaan.
11. Älä koske kuumiin pintoihin.
12. Palovammojen välttämiseksi ole erittäin varovainen, kun irrotat mukana toimitetun pizzakiven.
13. Älä laita uuniin pahvia, muovia, paperia tai muita syttyviä materiaaleja.
14. Älä peitä mitään uunin osaa foliolla. Tämä aiheuttaa uunin ylikuumenemisen.
15. Suosittelemme käyttämään uunin mukana toimitettua pizzakiveä, vaikka myös muut valurauta-/hiiliteräskivet sopivat käytettäväksi.
16. Älä käytä uunissa tarttumattomia tai pinnoitettuja leivinpapereita.
17. Uuniin ei saa laittaa ylisuuria elintarvikkeita ja metalliastioita, sillä ne voivat aiheuttaa tulipalon tai sähköiskun vaaran.
18. Välttääksesi suoran kosketuksen uuniin, pizzalapiota on käytettävä aina, kun pizzaa otetaan uuniin ja uunista.
19. Muiden kuin suositeltujen tai uunin mukana toimitettujen lisävarusteiden käyttö voi aiheuttaa vahinkoa.
20. Älä säilytä uunissa muita kuin valmistajan suosittelemia tarvikkeita, kun uuni ei ole käytössä.
21. Tämä laite on tarkoitettu vain kotitalouskäyttöön. Sitä ei saa käyttää ajoneuvoissa tai muissa kulkuneuvoissa.
22. Jos laitetta puhdistetaan, siirretään, asennetaan tai varastoidaan, uuni on aina kytkettävä pois päältä ja sen on annettava jäähtyä kokonaan ennen kuin se irrotetaan sähköverkosta.
23. Älä puhdistu metallisienellä tai teräsvillalla. Jos metalliosat koskettavat sähköosia, se voi aiheuttaa sähköiskun.
24. Laitetta on valvottava tarkasti, kun sitä käytetään lasten toimesta tai lasten läheisyydessä.
25. Pidempiä irrotettavia virtajohtoja tai jatkojohtoja on saatavilla, ja niitä voidaan käyttää, jos käytön aikana noudatetaan varovaisuutta.
26. On suositeltavaa tarkistaa laite ja virtajohto säännöllisesti.
27. Älä käytä laitetta, jos virtajohto tai pistoke on vaurioitunut tai jos laitteessa on toimintahäiriöitä tai jos se on vahingoittunut jollakin tavalla. Lopeta laitteen käyttö välittömästi ja ota yhteyttä tukeen.
28. Suosittelemme, että uunia käytetään erillisessä pistorasiassa, joka on erillään muista sähkölaitteista. Ota yhteyttä valtuutettuun ja pätevään sähköasentajaan, jos olet epävarma.
29. Tässä laitteessa on maadoitettu virtajohto. Laite on maadoitettava asianmukaisesti maadoitettulla 3-reikäisellä pistorasialla. Sähköisen oikosulun sattuessa maadoitus vähentää sähköiskun vaaraa.
30. Älä koskaan poista pistokkeen kolmatta (Sjärjestyksessä) yläosaa tai käytä sovitinta.
31. Ota yhteys pätevään sähköasentajaan, jos tarvitset apua sähköisten osien kanssa.
32. Ota yhteyttä sähköalan ammattilaiseen, jos ohjeita on vaikea ymmärtää tai jos on epäselvyyttä siitä, onko laite maadoitettu oikein.
33. Vikavirtalaitteen (turvakytkimen) asentaminen on suositeltavaa, jotta sähkölaitteita käytettäessä saadaan lisäturvasuojaus. On suositeltavaa asentaa turvakytkin, jonka nimellinen vikavirta on enintään 30 mA, laitteen syöttävään virtapiiriin. Ota yhteyttä sähköasentajaan saadaksesi ammattitaitoista neuvontaa.

VAROITUS

Sähköiskun välttämiseksi irrota pistoke pistorasiasta ennen puhdistusta.

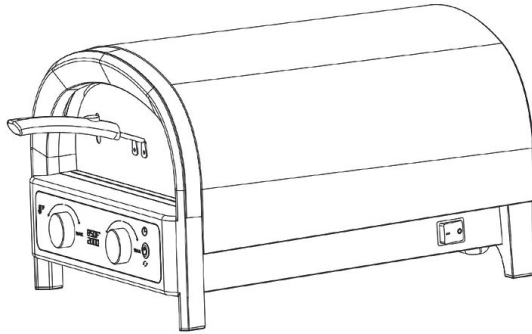
OHJEET LYHYTTÄ JOHTOA VARTEN

1. Tässä laitteessa on lyhyt virtajohto, jotta välttyään kompastumisesta tai pidempään johtoon sotkeutumisesta aiheutuville henkilö- tai omaisuusvahingoilta.
2. Jos käytät jatkojohtoa, sinun on varmistettava, että:
 - a. Jatkojohdon tilavuus on vähintään yhtä suuri kuin mukana toimitetun kaapelin.
 - b. Johto on asetettava siten, että se ei ole työtason tai pöytälevyn poikki. Varmista, että lapset eivät kompastu tai vedä johtoon.
 - c. Jatkojohdossa on oltava 3-napainen maadoitettu pistoke.

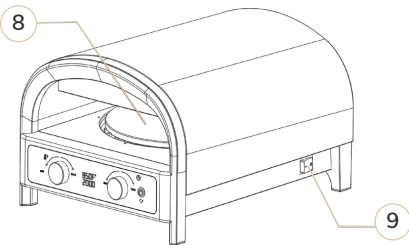
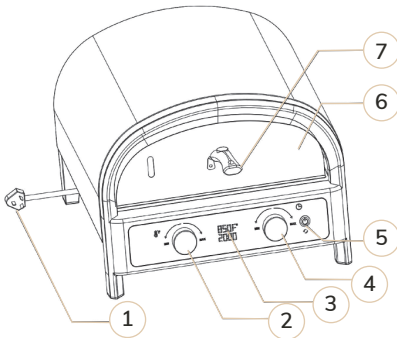
**KUN FOR HUSHOLDNINGER
TA VARE PÅ BRUKSANVISNINGEN**

TUOTEOPAS

TUOTEKUVAUS KOMPONENTIT



Eri osien kuvaus

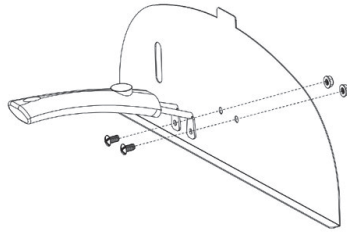


1. Virtajohto
2. Lämpötilan säätöpainike
3. LCD-näyttö
4. ajastimen säätöpainike
5. Kiertopainike
6. Irrotettava ovi (asennetaan osan 7 kanssa)
7. kanssa)
8. Uuniovi (yhdessä osan 6 kanssa)
9. Pizzakivi
10. Virtakytkin

OVEN ASENNUS

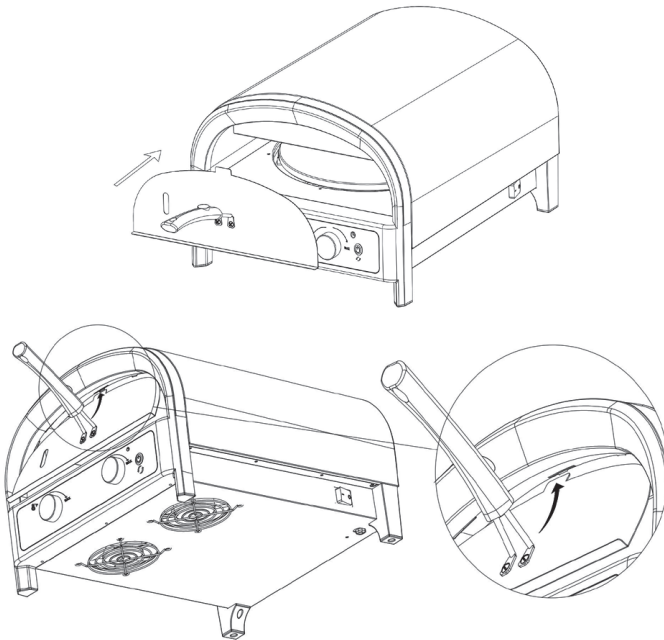
Vaihe 1:

Asenna uuninkahva oveen.
(Ruuvit ja mutterit on asennettu
valmiiksi. Ruuvaa ne irti ja
asenna se takaisin ovilevyyn



Vaihe 2:

Kiinnitä uunin luukku.



FØR BRUK

Ominaisuudet ja toiminnot

Jotta lämmityselementtien suoja-aineet palaisivat pois, uunin on annettava paistua vähintään 20 minuuttia ennen ensimmäistä käyttökertaa. Varmista, että ympäristö on hyvin tuuletettu, sillä uunista voi päästä otsonia. Tämä haju ei ole vaarallinen eikä se vaaranna uunin toimintaa.

1. Poista ja hävitä pakkausmateriaali, mainostarrat ja teippi uunista.
2. Poista pizzakivi pakkauksestaan ja aseta se uuniin.
3. Pyyhi uunin sisäpuoli pehmeällä, kostealla sienellä.
4. Aseta uuni puhtaalle, tasaiselle ja vakaalle alustalle. Siivoa ennen uunin asettamista paikoilleen. Poista kaikki syttyvät esineet ja materiaalit, myös pöytäliinat. Varmista hyvä ilmanvaihto kun valitset uunille sopivan paikan. Erittäin korkeat lämpötilat voivat aiheuttaa ruoan palamista, jolloin voi syntyä savua. Varmista, että uunin molempien sivujen välissä on vähintään 10 cm:n etäisyys ja yläpuolella 15 cm:n etäisyys.
5. Vedä virtajohto kokonaan ulos ja työnnä pistoke maadoitettuun pistorasiaan.
6. Kytke virta päälle. Uunista kuuluu ääni ja näyttö syttyy 3 sekunniksi.
7. Paina vasenta lämpötila painiketta. Näytössä näkyy lämpötila ja aika. Käynnistä uuni painamalla uudelleen lämpötila painikkeesta.
8. Sulje luukku ja anna uunin seistä vähintään 20 minuuttia ennen ensimmäistä käyttökertaa.
9. Uuni on nyt käyttövalmis.

MITEN PIZZAUNIA KÄYTETÄÄN

Koska uunin lämpötila on erittäin korkea ja kypsennyksen aikana voi syntyä savua, varmista, että uuni on sijoitettu hyvin tuuletettuun tilaan.

1. Aseta pizzakivi uuniin.
2. Aseta pistoke maadoitettuun pistorasiaan.
3. Hälytysääni kuuluu ja näyttö syttyy 3 sekunniksi. Tämän jälkeen uuni siirtyy valmiustilaan.
4. Paina lämpötila- ja aika-painiketta ja merkkivalo vilkkuu ja näyttää suositellun ajan ja lämpötilan.



5. Käynnistä uuni painamalla vasempaa painiketta.
6. Anna uunin esilämmittää, kunnes asetettu lämpötila on saavutettu. Esilämmitys aika voi vaihdella 0-60 minuutin välillä valitusta esilämmitysasetuksesta riippuen. Voit lyhentää esilämmitys aikaa sulkemalla irrotettavan luukun.

7. Aseta pizza pizzakivelle pizzalapiolla.
8. Käynnistä ajastin painamalla oikean puoleista painiketta.
9. Kypsennysprosessin lopussa kuuluu hälytysääni ja ajastin vilkkuu.

SÄÄDÄ LÄMPÖTILAA

1. Nosta uunin lämpötilaa kääntämällä vasenta vasenta painiketta myötöpäivään. Paina oikeanpuoleista painiketta asettaaksesi haluamasi lämpötilan.
2. Laske uunin lämpötilaa kääntämällä vasenta painiketta vastapäivään. Aseta haluttu lämpötila painamalla painiketta.
3. Lämpötila on asetettu 500C° (Max Lämpötila).
4. Pysäytä lämmitys painamalla vasenta painiketta ja pitämällä sitä painettuna 2 sekunnin ajan. Laite siirtyy valmiustilaan.
5. Uunin lämpötilaa voidaan säätää kypsennyksen aikana painamalla vasenta painiketta. Kun lämpötila vilkkuu näytöllä, käännä halutun arvon kohdalle ja paina kerran asetusta varten.

AJASTIMEN ASETTAMINEN

1. Käännä oikean puolimmaista painiketta vastapäivään vähentääksesi ajastimen aikaa, tai käännä 0:aan peruuttaaksesi, paina painiketta asettaaksesi halutun ajan.
2. Käännä oikean puolimmaista painiketta myötöpäivään lisätäksesi aika, enimmäiskypsennysaika on 60 minuuttia.
3. Kun ajastin on päättynyt, uuni lakkaa lämmittämästä ja laite siirtyy valmiustilaan.
4. Paina oikeaa painiketta käynnistääksesi tarvittaessa uuden ajan.

HUOM! Kun kuljetat tuotetta, irrota pizzakivi uunin sisältä ja pakkaa se erikseen vaurioiden välttämiseksi.

HUOM! Varmista, että uuni on esilämmitetty ennen pizzan asettamista.

HUOM! Pizzan paistaminen korkeassa lämpötilassa: Se voi syttyä tuleen, jos sitä kypsennetään liian kauan. Katso lisätietoja kohdasta Vianmääritys.

VAROITUS

Anna uunin jäähtyä täysin kypsennyksen jälkeen, ennen kuin irrotat sen pistorasiasta. On tärkeää, että sähkötuulettimet jatkavat toimintaansa käytön jälkeen, jotta elektroniikka ei vaurioidu. Puhaltimet kytkeytyvät automaattisesti pois päältä, kun lämpötilat ovat hyväksyttävällä tasolla.

TÄRKEÄ VAROITUS

Pizzauuni vaatii 16 ampeerin pistorasian toimiakseen kunnolla. Jos käytät pistorasiaa, jonka ampeeriluku on väärä, grilli ja/tai sulake voi vaurioitua.

Sähkökatkojen estämiseksi:

- » Käytä pistorasiaa, jossa on tavallinen 20 ampeerin katkaisija.
- » Irrota muut sähkölaitteet pistorasiasta ennen pizzauunin kytkemistä.

Jos virta katkeaa käytön aikana:

- » Tunnista ja katkaise virta muista sähkölaitteista, jotka menettivät virran samaan aikaan. Nollaa virtakytkin.
- » Yritä käyttää toista pistorasiaa, jos sellainen on käytettävissä. Katso jatkojohtojen suositeltu käyttö käyttöohjeesta. Jos virta katkeaa edelleen käytön aikana, ota yhteys pätevään sähköasentajaan.

PUHDISTUS JA HUOLTO

- » Laite ei vaadi sisäistä puhdistusta. Ruokajäämät ja murut palavat pois käytön aikana. Voit lakaista pizzakivelle jääneet ylimääräiset ruokajäämät pois.
- » Ajan myötä laitteen sisäpuoli voi hieman värjäytyä. Tämä on täysin normaalia.
- » Älä käytä pizzauunin puhdistamiseen uuninpuhdistusainetta tai teräsvillaa, sillä ne voivat vahingoittaa pintoja. Pyyhi pinnat pehmeällä, kostealla sienellä. Tahrojen poistamiseen voidaan käyttää syövyttämätöntä nestemäistä puhdistusainetta tai mietoa suihkutusliuosta. Levitä puhdistusainetta sienelle, älä suoraan uunin pinnalle.
- » Odota pizzauunin ulkopinnan puhdistamista, kunnes se on jäähtynyt kokonaan, irrota pistoke ja pyyhi uuni hieman kostealla liinalla. Kuivaa sen jälkeen puhtaalla liinalla.
- » Anna kaikkien pintojen kuivua perusteellisesti ennen uunin kytkemistä ja käynnistämistä.

VARASTOINTI

- » Pizzauunia voi käyttää ulkona. Säilytä uuni sisätiloissa kuivassa ympäristössä, kun sitä ei käytetä.
- » Säilytä pizzakiveä uunin sisällä. Älä säilytä ruokaa tai muita esineitä uunin sisällä.
- » Älä nojaa laitteeseen tai aseta sen päälle esineitä. Tämä voi vahingoittaa uunia.

Pizzakivet

1. ÄLÄ käytä pizzakiveä avotulen päällä.
2. Vältä äärimmäisiä lämpötilanvaihteluita. ÄLÄ laita pakastettuja elintarvikkeita kivelle, jos käytät yli 175 °C:n lämpötiloja.
3. Kivi on hauras ja voi rikkoutua, jos se altistuu iskuille tai putoaa.
4. Kivi on erittäin kuuma käytön aikana ja pysyy kuumana pitkään käytön jälkeen.
5. ÄLÄ jäähdytä kiveä vedellä tai käytä sitä kosteana.
6. Odota, että kivi on jäähtynyt, ennen kuin puhdistat sen. Irrota se varovasti uunista kahdella kädellä, poista mahdolliset ruokajäämät, käännä se ympäri ja työnnä se varovasti takaisin uuniin. Kiven alapuoli palaa pois, kun käytät uunia seuraavan kerran.
7. Jos kivi rikkoutuu: Sammuta uuni, anna uunin jäähtyä ja irrota se pistorasiasta, ennen kuin irrotat rikkoutuneen pizzakiven.

VIANMÄÄRITYS

Ongelma	Mahdollinen syy	Ratkaisu
Pizzauunista tulee savua, kun se on käytössä.	Ruoka koskettaa lämmityselementtiä.	Kytke laite pois päältä ja aseta ruoka uudelleen niin, ettei se kosketa lämmityselementtiä.
	Ruoka savua koskematta lämmityselementtiin.	Lopeta paistaminen välittömästi ja anna laitteen jäähtyä. Älä lämmitä ruokaa uudelleen.
	Tuotetta käytetään ensimmäistä kertaa.	Tuotteen pinnalla on suojaava öljy.
Laite ei vastaa tai se ei lämpene..	Pistoke ei ole kytketty.	Aseta pistoke pistorasiaan.
	Pizzauuni ei ole päällä	Paina laitteen sivussa olevaa virtapainiketta.
	Ajastin on päättynyt.	Kytke ajastin uudelleen päälle.
	Sulake on palanut.	Ota yhteys valtuutettuun huoltoon.
	Laite ylikuumenee.	Jos laite ylikuumenee, se sammuttaa lämmitysjärjestelmän automaattisesti turvallisuussyistä. Lopeta laitteen käyttö ja ota yhteys valtuutettuun huoltoliikkeeseen
	Alusta on vaurioitunut.	Ota yhteyttä huoltoon uuden osan tilaamiseksi.
Uunin pinnan ulkopinta on hyvin kuuma.	Tukkeutuneet tuuletusaukot.	Poista kaikki esineet, jotka voivat tukkia venttiilit.
	Tukkeutuneet ilmanottoaukot.	Poista kaikki, mikä saattaa estää laitteen ilmanottoaukon.
Pizzakivi ei pyöri.	Kiertopainike on pois päältä.	Aloita kierto painamalla painiketta.
	Moottori on rikki.	Ota yhteyttä korjausta varten.

HÄVITYS

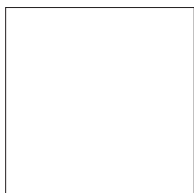
Tuotteen asianmukainen hävittäminen.

Tämä symboli osoittaa, että laitetta ei voi käsitellä kotitalousjätteenä. Sen sijaan se on hävitettävä sähkö- ja elektroniikkalaitteiden kierrätykseen tarkoitettuun keräyskeskukseen.

Käytä oman kuntasi asianmukaista kierrätyskeskusta tai kysy kierrätyksestä jälleenmyyjältäsi.

TIEDOTUS JA PALVELU

Jos sinulla on kysyttävää tuotteesta, käy verkkosivuillamme:



www.panetti.fi

Jatkuvan tuotekehityspolitiikkamme mukaisesti pidätämme oikeuden muuttaa tuotetta, pakkausta ja teknisiä tietoja ilman ennakoilmoitusta.

Malli: Pizzetta Primo Jännite:


Pizzan teho: 240 V- 60 Hz


Teho: 2400 W


INNHOLD

SIKKERHETSINFORMASJON	3
VIKTIGE SIKKERHETSTILTAK	3
INSTRUKSJONER KORT LEDNING	5
PRODUKTVEILEDNING	6
PRODUKTBESKRIVELSE	6
HVORDAN INSTALLERE DØREN	7
FORBEREDELSE FØR BRUK	8
BRUKERVEILEDNING	8
JUSTERING AV TEMPERATUR	9
TIDSINNSTILLING	9
VIKTIG Å HUSK	10
RENGJØRING OG VEDLIKEHOLD	11
OPPBEVARING	11
FEILSØKING	12
AVHENDING	13
INFORMASJON OG SERVICE	13

SIKKERHETSINFORMASJON

 FARE
FARE – Umiddelbare farer som VIL resultere i alvorlig personskade eller død

 ADVARSEL
ADVARSEL – Farer eller usikker bruk som KAN resultere i alvorlig personskade eller død

 FORSIKTIG
FORSIKTIG – Farer eller usikker praksis som KAN resultere i mindre personskade

 ADVARSEL
Ved bruk av elektriske apparater bør grunnleggende sikkerhetstiltak alltid følges:

INSTALLATØR/MONTERER:

Overlat denne bruksanvisningen til kunden.

KUNDE:

Ta vare på denne bruksanvisningen for fremtidig referanse.

- » Denne bruksanvisningen inneholder viktig informasjon som er nødvendig for sikker bruk av apparatet.
- » Følg alle advarsler og instruksjoner når du benytter apparatet.

VIKTIGE SIKKERHETSTILTAK

LES ALLE INSTRUKSJONER FØR BRUK OG LAGRE FOR FREMTIDIG REFERANSE. Når du bruker elektriske apparater, bør grunnleggende sikkerhetsregler alltid følges, inkludert:

1. Fjern og kast emballasje og etiketter før du bruker ovnen for første gang.
2. For å unngå kvelningsfare for små barn, fjern og kast beskyttelsesdekelet på støpselet.
3. Ikke bruk apparatet nær kanten av en benkeplate eller bord. Sørg for at overflaten er ren, stabil, jevn og tåler varme.
4. Ikke bruk en stoffdekket overflate i nærheten av gardiner eller andre brennbare materialer.
5. Det kan oppstå brann hvis ovnen er tildekket eller berører brennbare materialer, inkludert gardiner, draperier, vegger og lignende, når den er i drift.
6. Ikke sett apparatet oppå (eller i nærheten av) en varm gass- eller elektrisk brenner, eller hvor den kan berøre en oppvarmet ovn eller overflate.
7. Ikke la strømledningen henge over kanten av et bord eller en benk. Sørg for at den ikke berører varme overflater og at det ikke er knuter på ledningen.
8. For å unngå elektrisk støt må du aldri dyppe ledningen, støpselet eller motorbasen i vann (eller andre væsker).
9. Overflaten på ovnen kan bli varm under og etter steking. Ikke kom nær eller berør varme overflater. Strømledningen bør holdes på god avstand fra de varme elementene på ovnen.

10. Ovnen er ikke egnet for bruk i små og trange rom. Sørg for å ha tilstrekkelig ventilasjon og plass rundt ovnen. Minimum mellomrom på 4 tommes/10 cm anbefales.
11. Ikke berør varme overflater.
12. For å unngå brannskader, vær ekstremt forsiktig når du fjerner den medfølgende stekeplaten eller pizzasteinen.
13. Ikke plasser papp, plast, papir eller andre brennbare materialer i ovnen.
14. Ikke dekk noen del av ovnen med metallfolie. Dette vil føre til overoppheting av ovnen.
15. Vi anbefaler å bruke den dedikerte pizzasteinen som følger med ovnen, selv om andre støpejern/karbonstålpanner også er egnet for bruk.
16. Ikke bruk non-stick eller belagte stekeplater i ovnen.
17. Overdimensjonerte mat- og metallredskaper må ikke settes inn i ovnen da de kan forårsake brann eller fare for elektrisk støt.
18. For å unngå direkte kontakt med ovnen, bør en pizzaspade til enhver tid benyttes når du tar pizzaen inn og ut av ovnen (med mindre du tilbereder pizzaen på en stekeplate).
19. Bruk av tilbehør som ikke er anbefalt eller levert med ovnen kan forårsake skader.
20. Ikke oppbevar andre materialer enn produsentens anbefalte tilbehør i ovnen når den ikke er i bruk.
21. Dette apparatet er kun til husholdningsbruk. Den må ikke benyttes i kjøretøy av noe slag.
22. Hvis apparatet skal rengjøres, flyttes, monteres eller oppbevares, må du alltid slå av ovnen og la den avkjøles helt før du kobler den fra strømuttaket.
23. Ikke rengjør med svamp av metall eller stålull. Dersom metalldele berører de elektriske delene, kan det forårsake elektrisk støt.
24. Nøye tilsyn er nødvendig når apparatet brukes av eller i nærheten av barn.
25. Lengre avtakbare strømledninger eller skjøteledninger er tilgjengelige og kan benyttes dersom det utvises forsiktighet ved bruk.
26. Det anbefales å sjekke apparatet og strømledningen regelmessig.
27. Ikke bruk apparatet hvis det er skade på strømledningen eller støpselet, eller hvis apparatet ikke fungerer eller har blitt skadet på noen måte. Stopp bruken umiddelbart og ring Westinghouse sin kundeavdeling.
28. Vi anbefaler å bruke ovnen via en dedikert stikkontakt adskilt fra andre elektriske apparater. Rådfør deg med en autorisert og kvalifisert elektriker hvis du er usikker.
29. Dette apparatet er utstyrt med en jordet strømledning. Apparatet må jordes ved hjelp av en 3-hulls riktig jordet stikkontakt. Ved en elektrisk kortslutning reduserer jording risikoen for elektrisk støt.
30. Du må aldri fjerne den tredje (jordede) tappen fra støpselet eller benytte adapter.
31. Rådfør deg med en kvalifisert elektriker hvis instruksjonene er
32. Rådfør deg med en kvalifisert elektriker hvis instruksjonene er vanskelige å forstå, eller hvis det er tvil om apparatet er riktig jordet.
33. Installasjon av en jordfeilbryter (sikkerhetsbryter) anbefales for å gi ekstra sikkerhetsbeskyttelse ved bruk av elektriske apparater. Det anbefales at det installeres en sikkerhetsbryter med en nominell reststrøm som ikke overstiger 30mA i den elektriske kretsen som forsyner apparatet. Ta kontakt med din elektriker for profesjonelle råd.



ADVARSEL

For å unngå elektrisk støt, trekk ut støpselet fra kontakten før rengjøring.

INSTRUKSJONER FOR KORT LEDNING

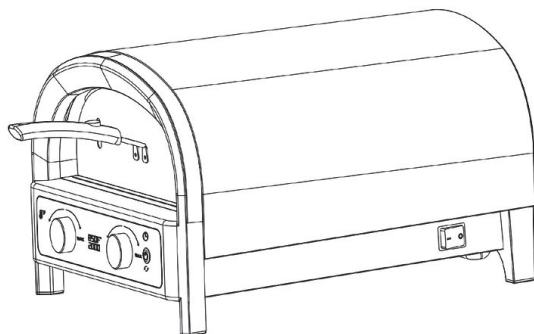
1. Dette apparatet er utstyrt med en kort strømledning for å redusere personskaide eller skade på eiendeler som følge av å snuble eller bli viklet inn i en lengre ledning.
2. Dersom du benytter skjøteledning må du sørge for at:
 - a. Kvaliteten på skjøteledningen er minst like bra som den medfølgende ledningen.
 - b. Ledningen må plasseres slik at den ikke blir liggende over benkeplaten eller bordplaten. Sørg for at barn ikke snubler eller drar i ledningen.
 - c. Skjøteledningen må inkludere en 3-polet jordet plugg.

**KUN FOR HUSHOLDNINGER
TA VARE PÅ BRUKSANVISNINGEN**

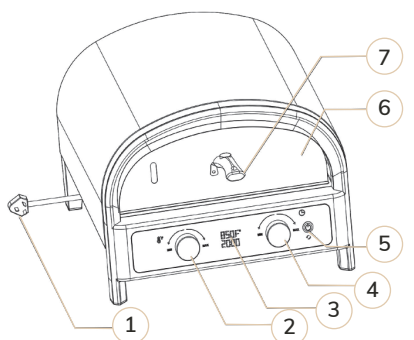
PRODUKTVEILEDNING

PRODUKTBESKRIVELSE

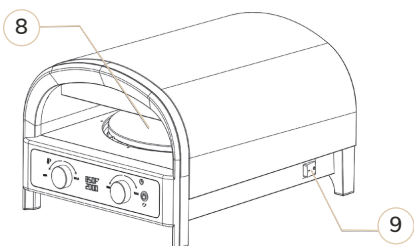
KOMPONENTER



Beskrivelse av de ulike delene



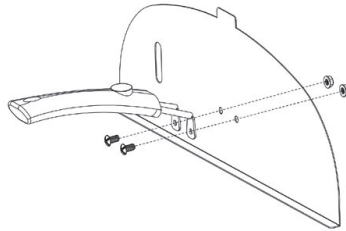
1. Strømledning
2. Justeringshjul for temperatur
3. LCD-skjerm
4. Justeringshjul for timer
5. Rotasjonsknapp
6. Avtakbar dør (monter med del 7)
7. Dørhåndtak (sammen med del 6)
8. Pizzastein
9. Strømbryter



INSTALLASJON AV DØREN

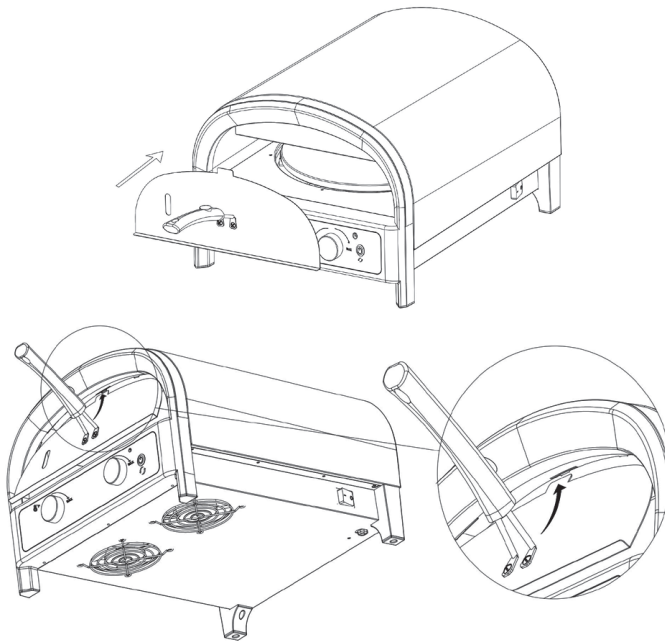
Trinn 1:

Monter håndtaket på dørplaten.
(Skrueene og mutrene er forhåndsinstallert på håndtakene. Skru av og installer håndtaket på dørplaten igjen)



Trinn 2:

Fest døren til ovnen.



FØR BRUK

Funksjoner

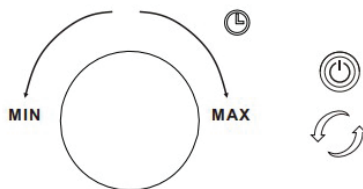
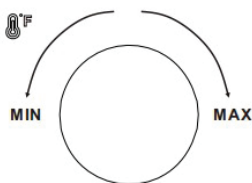
For å brenne vekk beskyttende stoffer på varmeelementene, er det nødvendig at ovnen står på i minst 20 minutter før du benytter den første gang. Sørg for at omgivelsene er godt ventilert, da ovnen kan avgis os. Denne osen er ikke farlig, og utgjør ingen fare for ovnens ytelse.

1. Fjern og kast emballasjemateriale, reklameetiketter og tape fra ovnen.
2. Ta pizzasteinen ut av emballasjen og plasser den innvendig i ovnen.
3. Tørk av innsiden av ovnen med en myk, fuktig svamp.
4. Plasser ovnen på en ren, flat, stabil overflate. Rydd før du setter ovnen på plass. Fjern eventuelle brennbare gjenstander og materialer, inkludert duker. Sørg for god ventilasjon når du velger et passende sted for ovnen din. Svært høye temperaturer kan føre til at maten brenner seg, noe som kan utvikle røyk og matos. Sørg for at det er en minimumsavstand på 10 cm på begge sider av ovnen og 15 cm over.
5. Strekk strømledningen helt ut og sett støpselet inn i en jordet stikkontakt.
6. Slå på POWER ON. Ovnens vil lage en lyd og displayet vil lyse i 3 sekunder.
7. Trykk på TEMP DIAL. Displayet vil vise anbefalt TEMP og TIME. Trykk på TEMP hjulet en gang til for å starte ovnen.
8. Lukk døren og la ovnen stå på i minst 20 minutter før du bruker den første gang.
9. Ovnens er nå klar til bruk.

SLIK BRUKER DU PIZZOVNEN

På grunn av de ekstremt høye temperaturene og utvikling av matos under matlagingen, må du sørge for å plassere ovnen i et godt ventilert område.

1. Sett pizzasteinen inn i ovnen.
2. Sett støpselet inn i en jordet stikkontakt.
3. Et varsel vil høres og displayet vil lyse i 3 sekunder. Ovnens går deretter i standby-modus.
4. Trykk på TEMP-hjulet. TEMP- og TIME-indikatorlyset vil deretter blinke og vise anbefalt TEMP og TIME spesifikt for innstillingen.



5. Trykk på TEMP-hjulet for å starte ovnen.
6. La ovnen forvarmes til innstilt temperatur er oppnådd. Forvarmingstiden kan variere mellom 0–60 minutter avhengig av valgt forhåndsinnstilling. Ved å lukke den avtakbare døren kan du forkorte forvarmingstiden.

7. Bruk en pizzaspade for å plassere pizzaen på pizzasteinen.
8. Trykk på TIME-hjulet for å starte timeren.
9. På slutten av stekeprosessen vil et varsel høres og TIME-hjullysene vil blinke.

JUSTER TEMPERATUREN

1. Drei venstre TEMP-hjul med klokken for å øke ovnstemperaturen. Trykk på hjulet for å STILLE inn ønsket temperatur.
2. Drei TEMP-hjulet mot klokken for å senke ovnstemperaturen. Trykk på hjulet for å STILLE inn ønsket temperatur.
3. Temperatur satt til 500C° (Max Temp).
4. Trykk på Temp-hjulet og hold inne i 2 sekunder for å stoppe oppvarmingen. Enheten går inn i standby-modus.
5. Ovnstemperaturen kan justeres i løpet av stekprosessen ved å trykke på TEMP-hjulet. Når TEMP-indikatoren blinker, vri bryteren for å få ønsket verdi og trykk én gang for å stille inn.

STILL INN TIMEREN

1. Drei TIME-hjulet mot klokken for å redusere tiden på timeren, eller roter til 0 for å avbryte, trykk på hjulet for å STILLE inn ønsket tid.
2. Drei TIME-hjulet med klokken for å øke tiden på timeren, maksimal tilberedningstid er 60 minutter.
3. Når timeren er fullført, slutter ovnen å varme opp og enheten går i standby-modus.
4. Trykk på TEMP-hjulet for å starte en ny syklus om nødvendig.

NB! Når du transporterer produktet; fjern pizzasteinen fra innsiden av ovnen og pakk den separat for å unngå skade.

NB! Sørg for at ovnen er forvarmet før du setter inn pizzaen.

NB! For steking på høy temperatur: Pass godt på under hele stekeprosessen da maten kan antennes hvis den stekes for lenge. Se Feilsøking for mer informasjon.

ADVARSEL

Etter endt tilberedning må du la ovnen avkjøles helt før du tar den ut av stikkontakten. Det er viktig at de elektriske viftene fortsetter å fungere etter bruk for å forhindre skade på elektronikken. Viftene vil automatisk slå seg av når temperaturene er på et akseptabelt nivå

VIKTIG ADVARSEL

Pizzaovnen krever 20-amp strømuttak for å fungere på riktig måte. Dersom du benytter et strømuttak med feil amp kan grillen og/eller sikringen bli ødelagt.

Råd for å forhindre strømbrudd:

- » Benytt en stikkontakt med standard 16-ampers strømbryter.
- » Koble fra andre elektriske enheter fra stikkontakten før du kobler på grillen.

Hvis strømmen går under bruk:

- » Identifiser og koble fra andre elektriske enheter som mistet strømmen samtidig. Tilbakestill strømbryteren.
- » Prøv å bruke en annen stikkontakt, hvis tilgjengelig. Se brukerveiledningen for anbefalt bruk av skjøteledninger. Hvis strømbryteren fortsetter å løsne under bruk, kontakt en kvalifisert elektriker.

RENGJØRING OG VEDLIKEHOLD

- » Apparatet krever ikke innvendig rengjøring. Eventuelle matrester og smuler brennes vekk under bruk. Du kan benytte en kost for å feie bort overflødige matrester på pizzasteinen.
- » Over tid kan innsiden av enheten bli litt misfarget. Dette er helt normalt.
- » Ikke bruk ovnsrens eller stålull til å rengjøre pizzaovnen, da dette kan skade overflatene. Tørk av overflatene med en myk, fuktig svamp. Et ikke-etsende flytende rengjøringsmiddel eller mild sprayløsning kan benyttes for å fjerne flekker. Påfør rengjøringsmiddelet på svampen, ikke direkte på ovns overflate.
- » Vent med å rengjøre utsiden av pizzaovnen til den har blitt helt avkjølt, koble den fra og bruk en lett fuktig klut til å tørke av ovnen. Tørk med et rent håndkle etterpå.
- » La alle overflater tørke grundig før du setter støpselet i en stikkontakt og slår på ovnen.

OPPBEVARING

- » Du kan bruke pizzaovnen utendørs. Oppbevar ovnen innendørs i tørre omgivelser når den ikke er i bruk.
- » Oppbevar pizzasteinen inne i ovnen. Ikke oppbevar mat eller andre gjenstander innvendig i ovnen.
- » Ikke len deg på eller legg gjenstander oppå enheten. Dette kan skade ovnen.

Pizzasteinen

1. IKKE bruk pizzasteinen over åpen flamme.
2. Unngå ekstreme temperaturendringer. IKKE plasser frossen mat på steinen hvis du bruker temperaturer over 175 °C.
3. Steinen er skjør og kan knekke hvis den blir utsatt for støt eller fall.
4. Steinen er veldig varm under bruk og holder seg varm lenge etter bruk.
5. IKKE avkjøl steinen med vann eller bruk den når den er fuktig.
6. Vent til steinen er avkjølt før du rengjør den. Bruk to hender til å ta den forsiktig ut av ovnen, fjern gjenværende matrester, snu den og skyv den forsiktig inn igjen. Undersiden på steinen vil brenne bort neste gang du benytter ovnen.
7. Hvis steinen din går i stykker: Slå av ovnen, la den avkjøles og koble fra før du fjerner den ødelagte bakesteinen.

FEILSØKING

Problem	Mulig årsak	Løsning
Apparatet utvikler røyk når det er i bruk.	Maten berører varmeelementet.	Slå av produktet og plasser maten på nytt slik at den ikke berører varmeelementet.
	Maten ryker uten å berøre varmeelementet.	Avbryt grillingen umiddelbart og la enheten avkjøles. Ikke varm opp maten på nytt.
	Produktet brukes for første gang.	Det er en beskyttende olje på overflaten av produktet.
Apparatet gir ingen respons eller varmes ikke opp.	Støpselet er ikke plugget inn.	Sett støpselet inn i stikkkontakten.
	Apparatet er ikke slått på.	Trykk på strømknappen på baksiden av apparatet
	Timeren er ferdig.	Slå på apparatet igjen.
	Sikringen har gått.	Kontakt autorisert service.
	Apparatet er overopphetet.	Hvis apparatet overopphetes, vil det automatisk slå av varmesystemet for sikkerhets skyld. Slutt å bruke apparatet og kontakt en autorisert serviceagent.
	Understellet er ødelagt.	Kontakt Westinghouse for å få bestille ny del.
Utsiden på overflaten av apparatet er veldig varmt.	Blokkerte lufterventiler.	Fjern alle gjenstander som kan blokkere ventilene.
	Blokkerte luftinntak.	Rydd vekk det som måtte blokkere luftinntaket på apparatet.
Pizzasasteinen roterer ikke.	Rotasjonsknappen er avslått.	Trykk på knappen for å starte rotasjonen.
	Motoren er ødelagt.	Kontakt Westinghouse for reparasjon.

AVHENDING

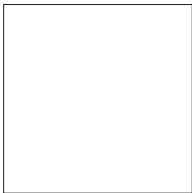
Riktig avhending av produktet.

Dette symbolet indikerer at apparatet ikke kan behandles som husholdningsavfall. I stedet bør det avhendes på riktig returstasjon for resirkulering av elektrisk og elektronisk utstyr.

Vennligst benytt egnet returstasjon i kommunen du bor i, eller kontakt forhandleren for å spørre om råd.

INFORMASJON OG SERVICE

Hvis du har spørsmål om produktet, kan du klikke deg inn på nettstedet vårt:



www.panetti.no

I tråd med vår policy om kontinuerlig produktutvikling forbeholder vi oss retten til å endre produktet, emballasjen og spesifikasjonene uten forvarsel.

Model: Pizzetta Primo


Voltage: 240 V~ 60 Hz


Power: 1800 W

INNEHÅLL


SÄKERHETSINFORMATION	3
VIKTIGA SÄKERHETSÅTGÄRDER	3
INSTRUKTIONER KORT KABEL	5
PRODUKTGUIDE	6
PRODUKTBESKRIVNING	6
HUR MAN MONTERAR LUCKAN	7
FÖRBEREDELSE INNAN ANVÄNDNING	8
ANVÄNDARMANUAL	8
TEMPERATURJUSTERING	9
TIDSINSTÄLLNING	9
VIKTIGT ATT KOMMA IHÅG	10
RENGÖRING OCH UNDERHÅLL	11
FÖRVARING	11
FELSÖKNING	12
ÅTERVINNING	13
INFORMATION OCH SERVICE	13

SÄKERHETSINFORMATION

 FARA
Omedelbara faror som kommer att leda till allvarliga skador eller dödsfall.

 VARNING
Faror eller osäkra metoder som KAN leda till allvarliga skador eller dödsfall.

 FÖRSIKTIGHET
Faror eller osäkra metoder som KAN leda till mindre personskador.

 VARNING
Vid användning av elektriska apparater ska grundläggande säkerhetsåtgärder alltid följas:

INSTALLATÖR/MONTERARE:

Lämna denna bruksanvisning till kunden.

KUND:

Behåll denna bruksanvisning för framtida bruk.

- » Denna bruksanvisning innehåller viktig information, som är nödvändig för att ugnen ska kunna användas på ett säkert sätt.
- » Följ alla varningar och anvisningar när du använder apparaten.

VIKTIGA SÄKERHETSÅTGÄRDER

LÄS ALLA INSTRUKTIONER FÖRE ANVÄNDNING, OCH SPARA MANUALEN FÖR FRAMTIDA BRUK. Vid användning av elektriska apparater ska grundläggande säkerhetsregler alltid följas, bland annat;

1. Ta bort och kassera förpackningar och etiketter innan du använder ugnen för första gången.
2. För att undvika kvävningsrisk för små barn, ta bort och kassera skyddskåpan på stickkontakten.
3. Använd inte ugnen nära kanten av en bänkskiva eller ett bord. Se till att ytan är ren, stabil, jämn, och att den tål värme.
4. Använd inte på en tygklädd yta, och inte i närheten av gardiner eller andra lättantändliga material.
5. En brand kan uppstå om ugnen är övertäckt eller vidrör lättantändliga material när den är i drift, exempelvis gardiner, draperier, väggar och liknande.
6. Placera inte ugnen ovanpå (eller i närheten av) en varm kokplatta av något slag, eller där den kan komma i kontakt med en uppvärmd spis eller yta.
7. Låt inte strömkabeln hänga över kanten på ett bord eller en bänk. Se till att den inte kommer i kontakt med heta ytor, och att det inte finns några knutar på kabeln.
8. För att undvika elektriska stötar får du aldrig doppa kabeln, kontakten eller motorbasen i vatten eller andra vätskor.
9. Ugnsytan kan bli varm under och efter tillagningen. Gå inte nära och rör inte vid heta ytor. Strömkabeln ska hållas på behörigt avstånd från ugnens heta delar.

10. Ugnen är inte lämplig för användning i små och trånga utrymmen. Se till att det finns tillräcklig ventilation och utrymme runt ugnen. Ett minsta utrymme på 4 tum/10 cm runt om rekommenderas.
11. Rör inte vid heta ytor.
12. Var ytterst försiktig när du tar bort den medföljande bakplåten eller pizzastenen, för att undvika brännskador.
13. Placera inte kartong, plast, papper eller andra lättantändliga material i ugnen.
14. Täck inte någon del av ugnen med metallfolie. Det leder till att ugnen blir överhettad.
15. Vi rekommenderar att du använder den särskilda pizzastenen som medföljer ugnen, men även andra gjutjärns- eller kolstålspannor är lämpliga.
16. Använd inte non-stick eller bakplåtar med beläggning i ugnen.
17. För stora livsmedel och metallredskap får inte placeras i ugnen, eftersom de kan orsaka brand eller risk för elektriska stötar.
18. För att undvika direktkontakt med ugnen bör du alltid använda en pizzaspade när du tar in och ut pizzan ur ugnen (såvida du inte tillagar pizzan på en bakplåt).
19. Användning av tillbehör som inte rekommenderas eller levereras med ugnen kan orsaka skador.
20. Förvara inte andra material, annat än de av tillverkaren rekommenderade tillbehören, i ugnen när den inte används.
21. Denna ugn är endast avsedd för hushållsbruk. Den får inte användas i fordon av något slag.
22. Om ugnen ska rengöras, flyttas, installeras eller förvaras ska du alltid stänga av den och låta den svalna helt innan du kopplar bort den från elnätet.
23. Rengör inte med metallsvamp eller stålull. Om metalldelar kommer i kontakt med elektriska delar, kan det orsaka elektriska stötar.
24. Noggrann övervakning krävs när ugnen används av, eller i närheten av, barn.
25. Längre löstagbara strömkablar eller förlängningsladdar finns tillgängliga, och kan användas om man är försiktig vid användningen.
26. Vi rekommenderar att du kontrollerar ugnen och strömkabeln regelbundet.
27. Använd inte ugnen om strömkabeln eller stickkontakten är skadad, eller om ugnen inte fungerar eller har skadats på något sätt. Sluta omedelbart att använda ugnen och ring Westinghouse kundtjänst.
28. Vi rekommenderar att du använder ugnen via ett eget uttag, separat från andra elektriska apparater. Kontakta en auktoriserad och behörig elektriker om du är osäker.
29. Denna ugn är utrustad med en jordad strömkabel. Ugnen måste jordas med hjälp av ett korrekt jordat 3-hålsuttag. I händelse av en elektrisk kortslutning minskar jordningen risken för elektriska stötar.
30. Ta aldrig bort det tredje (jordade) stiftet från kontakten, och använd inte en adapter.
31. Kontakta en behörig elektriker om dessa kriterier inte uppfylls.
32. Kontakta en behörig elektriker om instruktionerna är svåra att förstå, eller om det råder tvivel om huruvida ugnen är korrekt jordad.
33. Installation av en jordfelsbrytare (säkerhetsbrytare) rekommenderas för att ge ytterligare säkerhetsskydd vid användning av elektriska apparater. Vi rekommenderar att en säkerhetsbrytare med en nominell restström som inte överstiger 30 mA installeras i den elektriska krets som försörjer ugnen. Kontakta en behörig elektriker för professionell rådgivning.

VARNING

För att undvika elektriska stötar, dra ut kontakten ur vägguttaget före rengöring.

INSTRUKTIONER FÖR KORT KABEL

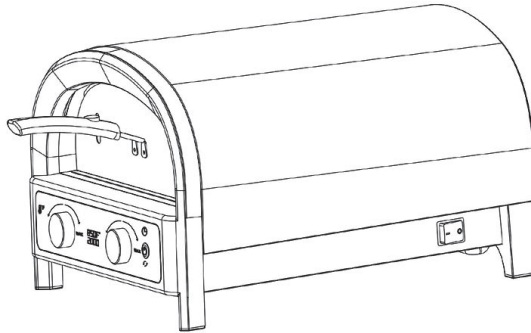
1. Denna ugn är utrustad med en kort strömkabel för att minska risken för person- eller egendomsskador som kan uppstå om man snubblar eller trasslar in sig i en längre sladd.
2. Om du använder en förlängningskabel, se till att:
 - a. Kvaliteten på förlängningskabeln är minst lika bra som den medföljande kabeln.
 - b. Kabeln måste placeras så att den inte ligger över bänk- eller bordsskivan. Se till att barn inte snubblar eller drar i kabeln.
 - c. Förlängningskabeln måste vara försedd med en 3-polig jordad kontakt

**ENDAST FÖR HUSHÅLL. BEHÅLL
BRUKSANVISNINGEN.**

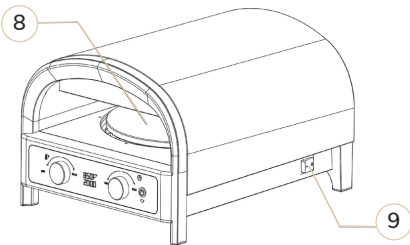
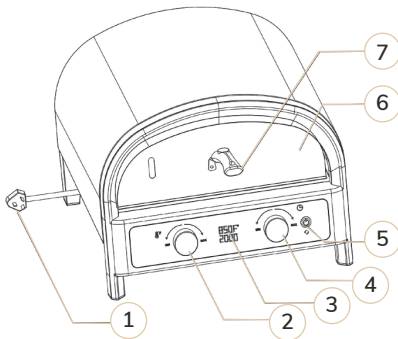
PRODUKTGUIDE

PRODUKTBEKRIVNING

KOMPONENTER



Beskrivning av de olika delarna

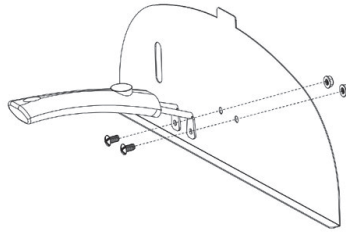


1. Strömkabel
2. Justeringsratt för temperatur
3. LCD-skärm
4. Justeringsratt för timer
5. Rotationsknapp
6. Löstagbar lucka (monteras enligt instruktioner på sida 7)
7. Handtag (monteras tillsammans med luckan på sida 7)
8. Pizzasten
9. Strömbrytare

INSTALLATION AV LUCKAN

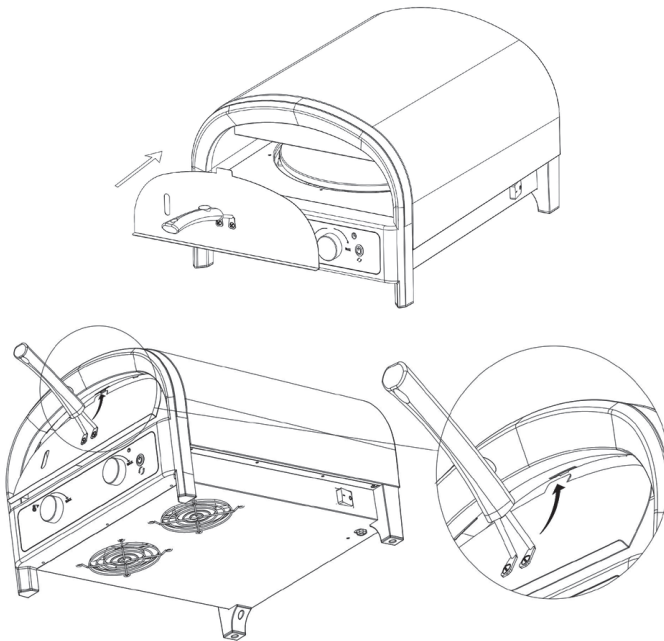
Steg 1:

Montera handtaget på luckan.
(Skrivar och muttrar är förmonterade på handtagen. Skruva loss, och montera handtaget på luckan.)



Steg 2:

Fäst ugnsluckan.



FÖRE ANVÄNDNING

Egenskaper och funktioner

För att bränna bort skyddande ämnen på värmeelementen, måste ugnen vara påslagen i minst 20 minuter innan du använder den för första gången. Se till att omgivningen är väl ventilerad, eftersom ugnen kan avge ozon. Det är inte farligt, och äventyrar inte ugnens prestanda.

1. Ta bort och kassera förpackningsmaterial, reklametiketter och tejp från ugnen.
2. Ta ut pizzastenen ur förpackningen och placera den i ugnen.
3. Torka av insidan av ugnen med en mjuk, fuktig svamp.
4. Placera ugnen på en ren, plan och stabil yta. Städa undan innan du sätter ugnen på plats. Avlägsna alla lättantändliga föremål och material, även bordsdukar. Se till att det finns god ventilation när du väljer en lämplig plats för ugnen. Mycket höga temperaturer kan leda till att maten bränns, vilket kan utveckla rök och matos. Se till att det finns ett avstånd på minst 10 cm på båda sidor om ugnen, och 15 cm ovanför.
5. Dra ut strömkabeln helt och stick in kontakten i ett jordat uttag.
6. Tryck på POWER ON. Ugnen avger ett ljud och displayen tänds i 3 sekunder.
7. Tryck på TEMP DIAL. På displayen visas rekommenderad TEMP och TIME. Tryck på TEMP-ratten igen för att starta ugnen.
8. Stäng luckan och låt ugnen stå på i minst 20 minuter innan du använder den för första gången.
9. Ugnen är nu klar att användas.

HUR MAN ANVÄNDER PIZZAUGNEN

På grund av de extremt höga temperaturerna och utvecklingen av matos, se till att placera ugnen i ett väl ventilerat utrymme.

1. Ställ in pizzastenen i ugnen.
2. Sätt i stickproppen i ett jordat uttag.
3. En ljudsignal hörs och displayen tänds i 3 sekunder. Ugnen går sedan in i standby-läge.
4. Tryck på TEMP-ratten. Indikeringslampan för TEMP och TIME blinkar och visar rekommenderad TEMP och TIME för den aktuella inställningen.



5. Tryck på TEMP-ratten för att starta ugnen.
6. Låt ugnen förvärmas tills den inställda temperaturen har uppnåtts. Förvärmningstiden kan variera mellan 0 och 60 minuter beroende på vald förinställning. Du kan förkorta förvärmningstiden genom att stänga den löstagbara luckan.

7. Lägg pizzan på pizzastenen med hjälp av en pizzaspade.
8. Tryck på TIME-ratten för att starta timern.
9. I slutet av tillagningsprocessen hörs en ljudsignal, och TIME-ratten blinkar.

JUSTERA TEMPERATUREN

1. Vrid TEMP-ratten medurs för att höja ugnstemperaturen. Tryck på ratten för att ställa in önskad temperatur.
2. Vrid TEMP-ratten moturs för att sänka ugnstemperaturen. Tryck på ratten för att ställa in önskad temperatur.
3. Högsta möjliga temperatur är 500C°.
4. Tryck och håll in Temp-ratten i 2 sekunder för att stoppa uppvärmningen. Ugnen går in i standby-läge.
5. Ugnstemperaturen kan justeras under tillagningsprocessen genom att trycka på TEMP-ratten. När TEMP-indikatorn blinkar, vrid ratten för att få önskat värde och tryck en gång till för att bekräfta.

STÄLL IN TIMERN

1. Vrid TIME-ratten moturs för att minska tiden på timern, eller vrid till 0 för att avbryta. Tryck på hjulet för att bekräfta önskad tid.
2. Vrid TIME-ratten medurs för att öka tiden på timern. Maximal tillagningstid är 60 minuter.
3. När timern är slut, slutar ugnen att värmas och går in i standby-läge.
4. Tryck på TEMP-ratten för att starta en ny cykel om det behövs.

OBS! Vid transport av produkten, ta bort pizzastenen från ugnens insida och packa den separat för att undvika skador.

OBS! Se till att ugnen är förvärmad innan du sätter in pizzan.

OBS! För tillagning vid hög temperatur: Var försiktig under hela tillagningsprocessen eftersom maten kan antändas om den tillagas för länge. Se avsnittet "Felsökning" för mer information.

VARNING

Låt ugnen svalna helt efter tillagningen innan du kopplar ut den ur vägguttaget. Det är viktigt att de elektriska fläktarna fortsätter att arbeta efter användning, för att förhindra skador på elektroniken. Fläktarna stängs av automatiskt när temperaturen har nått en acceptabel nivå.

VIKTIG VARNING

Pizzaugnen kräver ett 20 ampere eluttag för att fungera korrekt. Om du använder ett eluttag med fel ampere kan ugnen och/eller säkringen skadas.

Råd för att förhindra strömavbrott:

- » Använd ett eluttag med en vanlig 16 ampere-brytare.
- » Koppla bort andra elektriska apparater från eluttaget innan du startar ugnen.

Om strömmen bryts under användning:

- » Identifiera och koppla bort andra elektriska apparater som samtidigt blev strömlösa. Återställ strömbrytaren.
- » Försök använda ett annat eluttag, om det finns tillgängligt. Se bruksanvisningen för rekommenderad användning av förlängningskablar. Kontakta en behörig elektriker om strömbrytaren fortsätter att lösa ut under användning.

RENGÖRING OCH UNDERHÅLL

- » Ugnen behöver inte rengöras invändigt. Eventuella matrester och smulor bränns bort under användningen. Du kan använda en borste för att sopa bort överflödiga matrester på pizzastenen.
- » Med tiden kan insidan av apparaten bli något missfärgad. Detta är helt normalt.
- » Använd inte ugnrensmedel eller stålull för att rengöra pizzaugnen, eftersom det kan skada ytorna. Torka av ytorna med en mjuk, fuktig svamp. För att ta bort fläckar kan du använda ett flytande rengöringsmedel som inte är frätande, eller en mild spraylösning. Applicera rengöringsmedlet på svampen, inte direkt på ugnsytan.
- » Vänta med att rengöra pizzaugnens utsida tills den har svalnat helt. Dra ur kontakten och torka av ugnen med en lätt fuktad trasa. Torka med en ren handduk efteråt.
- » Låt alla ytor torka ordentligt innan ugnen ansluts till elnätet och startas.

FÖRVARING

- » Du kan använda pizzaugnen utomhus. Förvara ugnen inomhus i en torr miljö när den inte används.
- » Förvara pizzastenen inuti ugnen. Förvara inte mat eller andra föremål i ugnen.
- » Luta dig inte mot, eller placera föremål ovanpå, ugnen. Detta kan skada den.

Pizzastenar

1. Använd INTE pizzastenen över öppen eld.
2. Undvik extrema temperaturförändringar. Placera INTE fryst mat på stenen om du använder temperaturer över 175°C.
3. Stenen är ömtålig och kan gå sönder om den utsätts för stötar eller fall.
4. Stenen är mycket varm under användning och förblir varm länge efter användning.
5. Kyl INTE stenen med vatten och använd den INTE när den är fuktig.
6. Vänta tills stenen har svalnat innan du rengör den. Ta försiktigt ut den ur ugnen med båda händer, ta bort eventuella matrester, vänd på den och skjut försiktigt in den igen. Mindre matrester på stenens undersida kommer att brännas bort nästa gång du använder ugnen.
7. Om din pizzasten går sönder: Stäng av ugnen, låt den svalna och dra ut kontakten innan du avlägsnar den trasiga stenen.

FELSÖKNING

Problem	Möjlig orsak	Lösning
Ugnen avger rök när den används.	Maten kommer i kontakt med värmeelementet.	Stäng av ugnen och placera om livsmedlet så att det inte kommer i kontakt med värmeelementet.
	Maten ryker utan att vidröra värmeelementet.	Avbryt tillagningen omedelbart, och låt ugnen svalna. Värm inte upp maten på nytt.
	Ugnen används för första gången.	Det finns en skyddande olja på ugnens yta.
Ugnen svarar inte eller värms inte upp.	Kontakten är inte inkopplad.	Sätt i kontakten i uttaget.
	Ugnen är inte påslagen.	Tryck på strömbrytaren på ugnens baksida.
	Timern har avslutats.	Slå på ugnen igen.
	Säkringarna har gått.	Kontakta auktoriserad service.
	Ugnen är överhettad.	Om ugnen blir överhettad stängs värmesystemet av säkerhetsskäl av automatiskt. Sluta använda ugnen och kontakta en auktoriserad serviceverkstad.
	Chassit är skadat.	Kontakta Westinghouse för att beställa en ny del.
Ugnens utsida är mycket varm.	Blockerade luftventiler.	Avlägsna alla föremål som kan blockera ventilerna.
	Blockerade luftintag.	Avlägsna allt som kan blockera ugnens luftintag.
Pizzastenen roterar inte.	Rotationsknappen är avstängd.	Tryck på knappen för att starta rotationen.
	Motorn är trasig.	Kontakta Westinghouse för reparation.

ÅTERVINNING

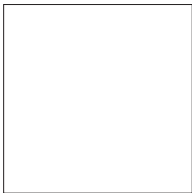
Korrekt bortskaffelse af produktet.

Denna symbol innebär att ugnen inte kan hanteras som hushållsavfall. I stället ska den lämnas till en lämplig återvinningscentral för elektriska och elektroniska produkter.

Använd lämplig återvinningscentral i din kommun, eller kontakta din återförsäljare för rådgivning

INFORMATION OCH SERVICE

Om du har några frågor om ugnen, vänligen besök vår webbplats:



www.panetti.se

I linje med vår policy om kontinuerlig produktutveckling förbehåller vi oss rätten att ändra produkt, förpackning och specifikationer utan förvarning.

Modell: Pizzetta Primo

Spänning: 240 V~ 60 Hz

Effekt: 1800 W

Panetti

Panetti™ - All rights reserved.

