



**TECHWEISE®**



# Techweise TS3 Edge Dampfreiniger

**BEDIENUNGSANLEITUNG**

**Scannen Sie den QR-Code für hilfreiche Anleitungsvideos!**



**v1.0**



## **Vielen Dank, dass Sie sich für Techweise entschieden haben!**

Wir bedanken uns bei Ihnen, dass Sie sich für Techweise entschieden haben. Ab jetzt brauchen Sie nur noch ein Gerät, um Ihr ganzes Zuhause zu reinigen.

## **Lassen Sie uns einander kennenlernen**

Wir inspirieren Sie, mit leistungsstarken, stilvollen Produkten zu reinigen, die Sie gerne verwenden, und mit Reinigungstipps, die wirklich nützlich sind. Unser Produkt halten Sie bereits in Ihren Händen.

## **WARNUNG: Lesen Sie die Bedienungsanleitung, bevor Sie das Gerät verwenden.**

Wir verstehen, dass einige Menschen gerne direkt ausprobieren wollen, wie der Dampfreiniger funktioniert. Dennoch bitten wir Sie darum, diese Gebrauchsanweisung sorgfältig zu lesen. Wenn Sie die Anweisungen in dieser Gebrauchsanweisung nicht korrekt befolgen, könnte die Funktionsfähigkeit Ihres neuen Dampfreinigers stark eingeschränkt werden.

## **Kontaktieren Sie uns**

Haben Sie Fragen oder verstehen Sie etwas nicht ganz? Unser Team hilft Ihnen gerne weiter. Sie erreichen uns unter [support@techweise.com](mailto:support@techweise.com). Möchten Sie uns lieber anrufen? Sie erreichen uns **Montag bis Freitag zwischen 09:00 und 17:00 unter +31853031472.**



### **HINWEIS**

Dieser Dampfreiniger wurde vor dem Verpacken in der Produktion ausführlich geprüft, damit er einwandfrei funktioniert. Deshalb kann es vorkommen, dass sich noch ein paar Wassertropfen im Tank befinden. Das ist völlig normal und kein Hinweis darauf, dass das Gerät bereits benutzt oder zurückgeschickt wurde.

**Version des Handbuchs V2**

**Datum der Freigabe: 03-2026**

**Seriennummer TS3-01 2026**



---

# Inhaltsverzeichnis

1. Sicherheitshinweise
  - 1.1 Persönliche Sicherheit
  - 1.2 Schutz von Materialien und Oberflächen
  - 1.3 Elektrische Sicherheit
2. Produktübersicht
3. Anschluss und Abnahme des Schlauchs
4. Befüllen des Wassertanks
5. Inbetriebnahme des Dampfreinigers
6. Warum fühlt sich der Dampf nicht heiß genug an?
7. Zubehör
  - 7.1 Beschreibung des Zubehörs
  - 7.2 Dampfreinigung von Böden
  - 7.3 Welche Bodenarten eignen sich für die Dampfreinigung?
  - 7.4 Anleitung zum Befestigen des Mikrofasertuchs
8. Empfehlungen zur Verwendung des Zubehörs
9. Ersatzzubehör nachbestellen
10. Hinweise nach jedem Gebrauch
11. Pflege und Wartung
12. Fehlerbehebung
13. Häufig gestellte Fragen
14. Kontakt
15. Rechtliche Hinweise

© 2026 Techweise. Alle Rechte vorbehalten.

Kein Teil dieses Handbuchs darf ohne vorherige schriftliche Genehmigung von Techweise B.V. vervielfältigt, in einem elektronischen System gespeichert oder in irgendeiner Form oder auf irgendeine Weise – elektronisch, mechanisch, durch Fotokopie, Aufnahme oder auf andere Weise – weitergegeben oder veröffentlicht werden.



# 1. SICHERHEITSHINWEISE



Verwenden Sie den Techweise TS3 Edge Dampfreiniger ausschließlich für die in dieser Anleitung beschriebenen Anwendungen. Halten Sie sich stets an die folgenden Sicherheitshinweise. Werden diese missachtet, kann es zu Überhitzung, Stromschlägen, Verbrennungen oder Sachschäden kommen.

## ⚠ **LESEN SIE DIE GESAMTE ANLEITUNG VOR DER ERSTEN INBETRIEBNAHME**

### 1.1 Persönliche Sicherheit

1. ⚠ **WARNUNG:** Alle Personen, die das Gerät benutzen, müssen die Anleitung gelesen haben und sicher mit dem Produkt umgehen können.
2. ⚠ **WARNUNG:** Verbrennungsgefahr.
3. ⚠ **WARNUNG:** Lassen Sie das Gerät NIEMALS unbeaufsichtigt, solange es am Netzstrom angeschlossen ist. Achten Sie besonders darauf, wenn Kinder, Haustiere oder Pflanzen in der Nähe sind.
4. ⚠ **WARNUNG:** Benutzen Sie das Gerät nicht auf Treppen oder auf unebenen Flächen, ohne besondere Vorsicht walten zu lassen.
5. ⚠ **WARNUNG:** Halten Sie das Gerät von Kindern fern, solange es in Betrieb ist, angeschlossen ist oder noch abkühlt.
6. ⚠ **WARNUNG:** Verwenden Sie das Gerät nicht in der Nähe von Sprühdosen oder Bereichen, in denen Sauerstoff zugeführt wird.
7. ⚠ **WARNUNG:** Beim Reinigen von Glasscheiben ist Vorsicht geboten. Prüfen Sie vorher die Hinweise des Herstellers des jeweiligen Materials. Ältere oder vorgeschädigte Spiegel oder Glasscheiben können durch den Temperaturwechsel reißen. Heißer Dampf kann einen thermischen Schock verursachen, wodurch sich das Glas ungleichmäßig ausdehnt oder Risse entstehen können.
8. ⚠ **WARNUNG:** Geben Sie keine Reinigungsmittel, Chemikalien oder Duftstoffe in den Wassertank.
9. ⚠ **WARNUNG:** Berühren Sie weder die Düse noch den Dampfauslass oder die Unterseite der Zubehörteile während des Betriebs. Verbrennungsgefahr.
10. ⚠ **WARNUNG:** Achten Sie darauf, dass kein heißer Dampf mit der Haut in Kontakt kommt.
11. ⚠ **WARNUNG:** Kinder oder Personen ohne Erfahrung im Umgang mit dem Gerät dürfen dieses nicht bedienen.



12. ⚠ **WARNUNG:** Lagern Sie das Gerät ausschließlich im Innenbereich und schützen Sie es vor Regen, Wind und Feuchtigkeit.
13. ⚠ **WARNUNG:** Explosionsgefahr – Sprühen Sie nicht in Richtung von brennbaren Flüssigkeiten.
14. ⚠ **WARNUNG:** Tragen Sie beim Arbeiten mit der Dampfpistole stets den hitzebeständigen Handschuh.
15. ⚠ **WARNUNG:** Lassen Sie das Gerät vor dem Verstauen mindestens 5 Minuten abkühlen.

## 1.2 Schutz von Materialien und Oberflächen

1. ⚠ **WARNUNG:** Testen Sie den Dampf auf neuen Oberflächen zunächst an einer unauffälligen Stelle oder prüfen Sie die Herstellerhinweise des Materials, um herauszufinden, ob es für die Dampfreinigung geeignet ist.
2. ⚠ **WARNUNG:** Prüfen Sie vor Gebrauch, welche Böden sich für die Dampfreinigung eignen. Siehe Kapitel 7.2.  
Techweise kann keine Garantie für die Eignung Ihrer konkreten Bodenart übernehmen. Vorhandene Schäden wie Risse oder Spalten können Feuchtigkeit eindringen lassen und zu weiteren Schäden führen. Die Verantwortung liegt beim Anwender.
3. ⚠ **WARNUNG:** Richten Sie den Dampf niemals direkt auf elektrische Bauteile von Geräten, zum Beispiel im Inneren von Backöfen oder Mikrowellen.
4. ⚠ **WARNUNG:** Verwenden Sie ausschließlich Originalzubehör von Techweise. Fremdzubehör kann Schäden oder Verletzungen verursachen.
5. ⚠ **WARNUNG:** Füllen Sie ausschließlich Wasser in den Boiler. Andere Substanzen können das Gerät beschädigen oder zu Verletzungen führen.  
Verwenden Sie bevorzugt destilliertes oder entmineralisiertes Wasser, um Kalkablagerungen zu reduzieren. Füllen Sie maximal 2500 ml ein.
6. ⚠ **WARNUNG:** Demontieren oder reparieren Sie das Gerät nicht selbst. Wenden Sie sich an Techweise.
7. ⚠ **WARNUNG:** Verwenden Sie das Gerät nicht, wenn das Kabel beschädigt ist oder das Gerät heruntergefallen ist.
8. ⚠ **WARNUNG:** Ziehen Sie den Stecker nach jedem Gebrauch und vor Wartung oder Reinigung.
9. ⚠ **WARNUNG:** Ziehen Sie bei der Reinigung des Geräts IMMER den Netzstecker aus der Steckdose.
10. ⚠ **WARNUNG:** Lagern Sie das Gerät nie mit Kontakt zu einem feuchten Mikrofasertuch oder -Pad.



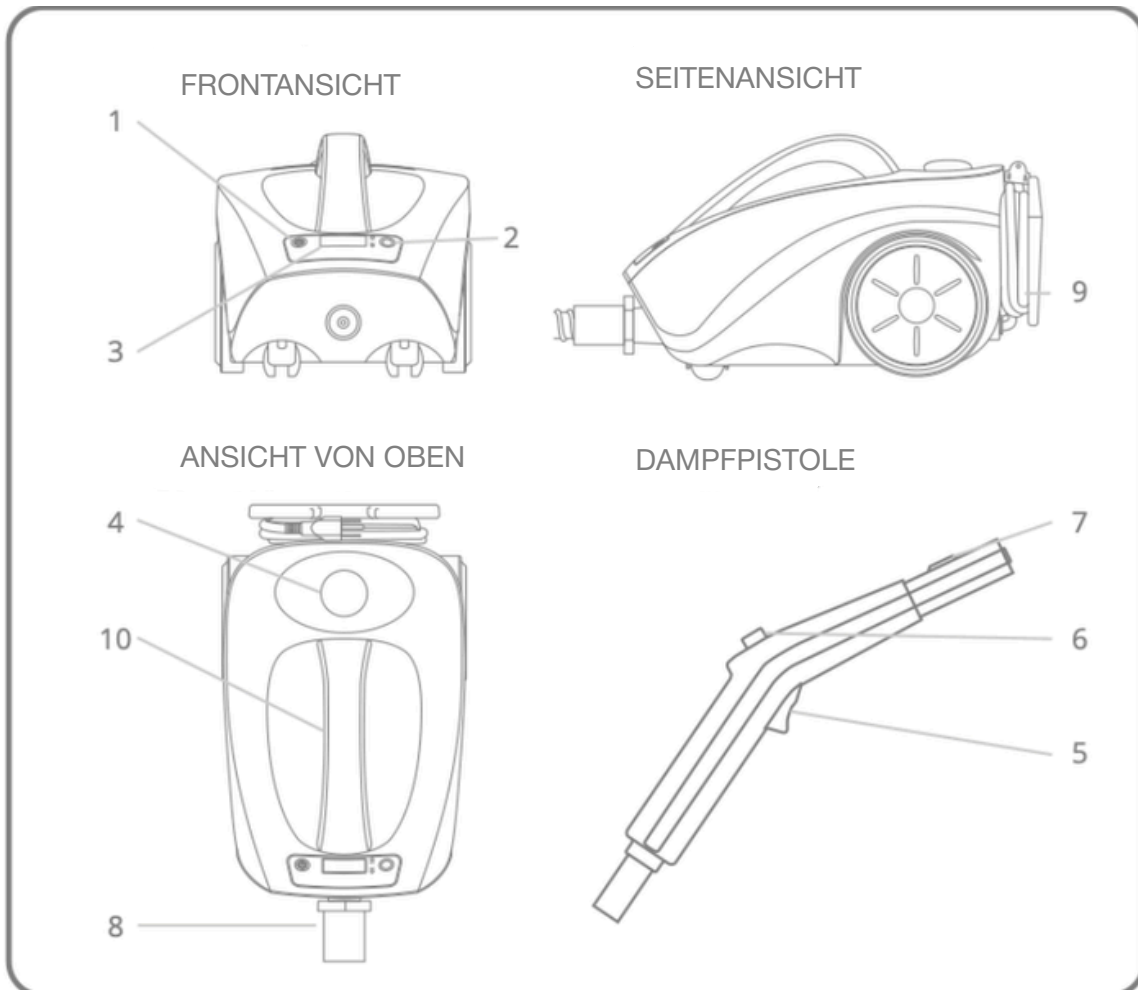
---

## 1.3 Elektrische Sicherheit

1. ⚠ **WARNUNG:** Ziehen Sie immer den Stecker und lassen Sie das Gerät abkühlen, bevor Sie Wartungsarbeiten durchführen.
2. ⚠ **WARNUNG:** Stellen Sie sicher, dass die auf dem Typenschild angegebenen elektrischen Werte mit Ihrer Stromversorgung übereinstimmen, bevor Sie das Gerät einstecken.
3. ⚠ **WARNUNG:** Verwenden Sie kein anderes Gerät mit hohem Stromverbrauch im selben Stromkreis, um Überlastungen zu vermeiden.
4. ⚠ **WARNUNG:** Berühren Sie das Netzkabel nicht mit nassen Händen.
5. ⚠ **WARNUNG:** Tauchen Sie das Gerät niemals in Wasser ein. Nutzen Sie das Kabel nicht als Griff und sorgen Sie dafür, dass es nicht eingeklemmt wird, z. B. in einer Tür.
6. ⚠ **WARNUNG:** Ziehen Sie den Stecker nie am Kabel heraus, sondern immer direkt am Stecker.
7. ⚠ **WARNUNG:** Betreiben Sie das Gerät niemals ohne ausreichend Wasser im Tank.
8. ⚠ **WARNUNG:** Eine lockere Steckdose kann zur Überhitzung führen. Verwenden Sie diese Steckdose nicht weiter und lassen Sie sie von einem Elektriker austauschen.
9. ⚠ **WARNUNG:** Verwenden Sie nur Verlängerungskabel, die für den Einsatz im Freien geeignet und von ausreichender Qualität sind. Achten Sie darauf, dass die Steckverbindung trocken bleibt und vom Boden entfernt ist. Am besten verwenden Sie eine Kabeltrommel, die die Verbindung mindestens 60 mm über dem Boden hält. Die elektrische Installation darf nur von einer qualifizierten Elektrofachkraft durchgeführt werden und muss den Anforderungen der IEC 60364-1 entsprechen. Es wird empfohlen, dass die Stromversorgung über einen FI-/RCD-Schutzschalter verfügt, der die Stromzufuhr unterbricht, wenn innerhalb von 30 ms ein Fehlerstrom von mehr als 30 mA auftritt, oder über ein gleichwertiges Schutzsystem gegen Erdschluss.
10. ⚠ **WARNUNG:** Schalten Sie das Gerät aus und ziehen Sie den Stecker, bevor Sie Wasser nachfüllen.
11. ⚠ **WARNUNG:** Halten Sie das Netzkabel fern von heißen Oberflächen.
12. ⚠ **WARNUNG:** Halten Sie das Gerät stets von Wasser und anderen Flüssigkeiten fern. Stellen Sie es so auf, dass es nicht herunterfallen kann und nicht in ein Waschbecken oder eine Badewanne gelangen kann.
13. ⚠ **WARNUNG:** Das Gerät ist nicht für Personen geeignet, die aufgrund körperlicher, sensorischer oder geistiger Einschränkungen oder mangelnder Erfahrung das Gerät nicht sicher bedienen können (einschließlich Kinder).



## 2. PRODUKTÜBERSICHT



### Komponenten:

1. Ein-/Aus-Schalter
2. Modus-Schalter (nass/trocken)
3. Temperaturanzeige
4. Tankdeckel
5. Abzug der Dampfpiستole
6. Feststelltaste
7. Kupplungsschalter
8. Kupplungsschlauch
9. Kabel
10. Henkel

**Modellnummer:** TS3 Edge

**Abmessungen des Produkts:** 38 x 22 x 22 cm

**Länge der Verlängerungsstange:** 133,5 cm

**Nennspannung:** 220-240V ~ 50/60Hz

**Leistung:** 2600W

**Wassertankkapazität:** 2500 ml

**Aufwärmzeit:** ± 1 Minute

**Kontinuierliche Dampfzeit:** Ca. 40 min

**Druck beim Dampfen:** 62 g/min

**Kabellänge:** 5 Meter

**Druck:** 4,2 Bar

**Gewicht:** Ca. 3,2 kg

**Geräuschpegel:** 78 dB bei Verwendung der Dampfpiستole



## 3. ANSCHLIESSEN UND ABNEHMEN DES SCHLAUCHS

**! WARNUNG:** Stecken Sie den Netzstecker NICHT ein, bevor der Schlauch korrekt angeschlossen ist. Austretender heißer Dampf kann zu schweren Verbrennungen oder anderen Verletzungen führen.

### Schlauch anschließen

1. Stellen Sie sicher, dass das Gerät **ausgeschaltet** ist und nicht am Stromnetz hängt.
2. Stecken Sie den **Schlauchanschluss** in die Öffnung an der Vorderseite des Geräts ein.
3. Drehen Sie den **Verriegelungsring im Uhrzeigersinn**, bis der Schlauch fest eingerastet ist.
4. Prüfen Sie, ob der Anschluss stabil sitzt, bevor Sie den Stecker in die Steckdose einstecken.

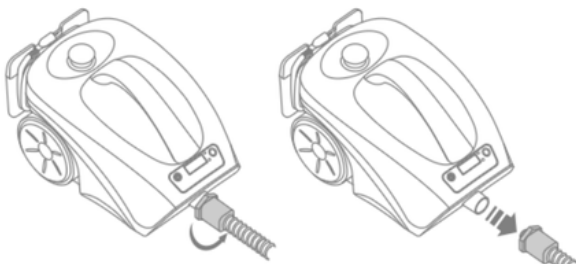


### WARNUNG:

Lösen Sie den Schlauch **NIEMALS** während des Betriebs. Heißer Dampf kann Verbrennungen oder andere Verletzungen verursachen.

### Schlauch abnehmen

1. Schalten Sie das Gerät aus und ziehen **Sie den Netzstecker**.
2. Halten Sie die Dampfpistole über ein Waschbecken und betätigen Sie **kurz den Abzug**, damit restlicher Dampf entweichen kann.
3. Ziehen Sie den **hitzebeständigen Handschuh** an.
4. Drehen Sie den Verriegelungsring **gegen den Uhrzeigersinn** und ziehen Sie den Schlauch vorsichtig ab.



### WARNUNG:

Ziehen oder schleifen Sie den Dampfschlauch niemals über raue Oberflächen. Dies kann zu Rissen oder Beschädigungen führen.



## 4. BEFÜLLEN DES WASSERTANKS

1. Stellen Sie den Dampfreiniger auf eine ebene und stabile Fläche.
2. Achten Sie darauf, dass das Gerät **AUSGESCHALTET** ist und der Stecker gezogen wurde.
3. Schrauben Sie den Tankdeckel ab und gießen Sie eventuell verbliebenes Wasser aus dem Boiler in ein Waschbecken oder in die Badewanne.




### HINWEIS:

Der Boiler sollte nach jedem Gebrauch vollständig entleert werden, um Kalkablagerungen zu reduzieren.

- 4 Füllen Sie anschließend maximal **2500 ml (2,5 Liter)** frisches, sauberes Wasser ein.
  - a. Verwenden Sie nach Möglichkeit **destilliertes oder entmineralisiertes Wasser**, um Kalkbildung weitgehend zu vermeiden.
  - b. **Geben Sie keine Reinigungsmittel, Duftstoffe oder chemischen Zusätze** in das Wasser.
5. Setzen Sie den Deckel wieder auf und drehen Sie ihn fest zu.
6. Prüfen Sie, ob der Tankdeckel richtig verschlossen ist, bevor Sie das Gerät einschalten.



## 5. INBETRIEBNAHME DES DAMPFREINIGERS

1. Füllen Sie den Wassertank wie zuvor beschrieben, schließen Sie den Schlauch an und stecken Sie anschließend den Netzstecker ein.
2. Befestigen Sie das gewünschte Zubehörteil am Kupplungsschalter (7).
3. Drücken Sie den Ein-/Aus-Schalter. Die Kontrollleuchte geht an. → 
4. Warten Sie etwa **eine Minute**, bis das Gerät die notwendige Temperatur erreicht hat. Sobald mindestens 100 °C erreicht sind, können Sie mit dem Dampfen beginnen. Der Tank kann bei Bedarf nachgefüllt werden, ohne Abkühlen oder Wartezeit.
5. Richten Sie die Dampfpistole zunächst in ein Waschbecken und betätigen Sie den Abzug kurz, um Kondenswasser auszublasen.
6. Beginnen Sie anschließend mit der Reinigung.
7. Wenn Sie dauerhaft dampfen möchten, verriegeln Sie den Abzug über die Feststelltaste (6). So müssen Sie die Taste nicht ständig gedrückt halten.



### HINWEIS

Wenn Sie den Abzug der Dampfpistole (5) loslassen, erscheint auf dem Display die Anzeige „HOLD“. Das bedeutet, dass die Heizung kurz deaktiviert wird, um eine Überhitzung zu verhindern. Drücken Sie den Abzug erneut, um weiterzuarbeiten. Die Temperatur wird dann wieder angezeigt.

## Verwendung der Dampfmodi

Über die Modustaste können Sie zwischen zwei Einstellungen wählen:

**a. Nassmodus / Wet** – mehr Feuchtigkeit, geeignet für eine gründliche Reinigung wie zum Beispiel bei verschmutzten Fugen.

**b. Trockendampfmodus / Dry** – höhere Temperatur, weniger Feuchtigkeit, ideal zur Desinfektion von Böden oder empfindlichen Oberflächen.



### WICHTIG, UM ÜBERSCHÜSSIGE FEUCHTIGKEIT ZU VERMEIDEN:

Wenn das Gerät kurz nicht benutzt wurde, sprühen Sie einmal in das Waschbecken, um Kondenswasser abzulassen. Besonders beim Arbeiten mit dem weißen Mikrofaser Tuch oder dem Bodenpad ist dies wichtig, damit der Stoff nicht zu nass wird.

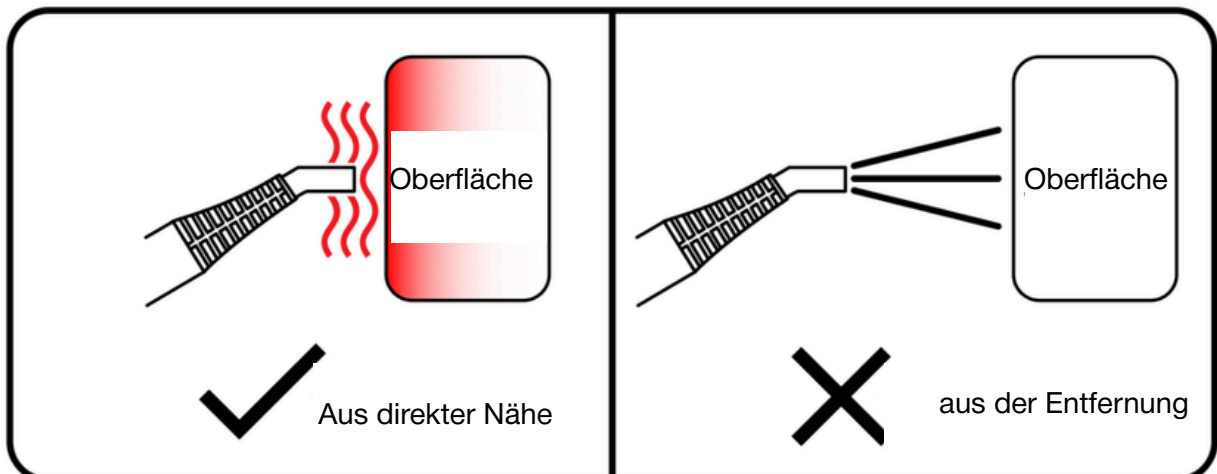
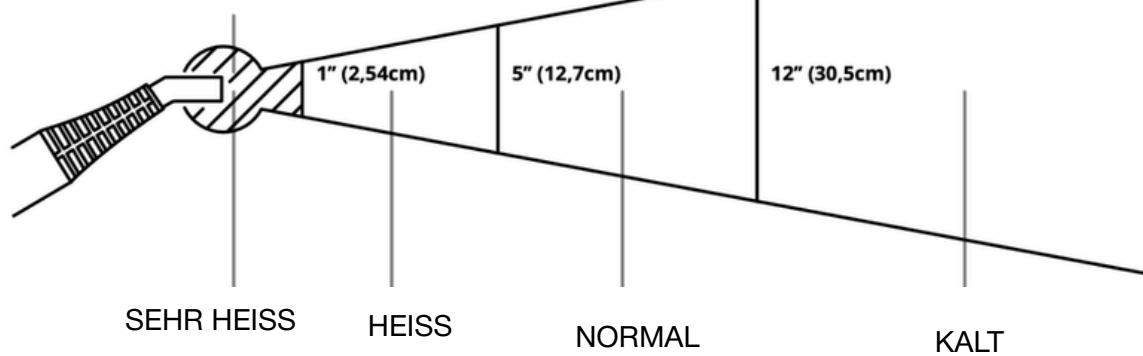


## 6. WARUM FÜHLT SICH DER DAMPF NICHT HEISS GENUG AN?

1. Die Temperatur von Dampf ist mit dem Druck verbunden: Je höher der Druck, desto heißer der Dampf. Wenn Dampf aus der Düse austritt, verliert er an Druck.
2. Dies ist vergleichbar mit kochendem Wasser: Dampf ist an der Quelle am heißesten, verliert aber an Druck und Temperatur, je weiter er sich vom Ausgang entfernt.
3. Halten Sie daher das Zubehör während der Reinigung so nah wie möglich an die Oberfläche, die Sie reinigen möchten, um das beste Ergebnis zu erzielen.

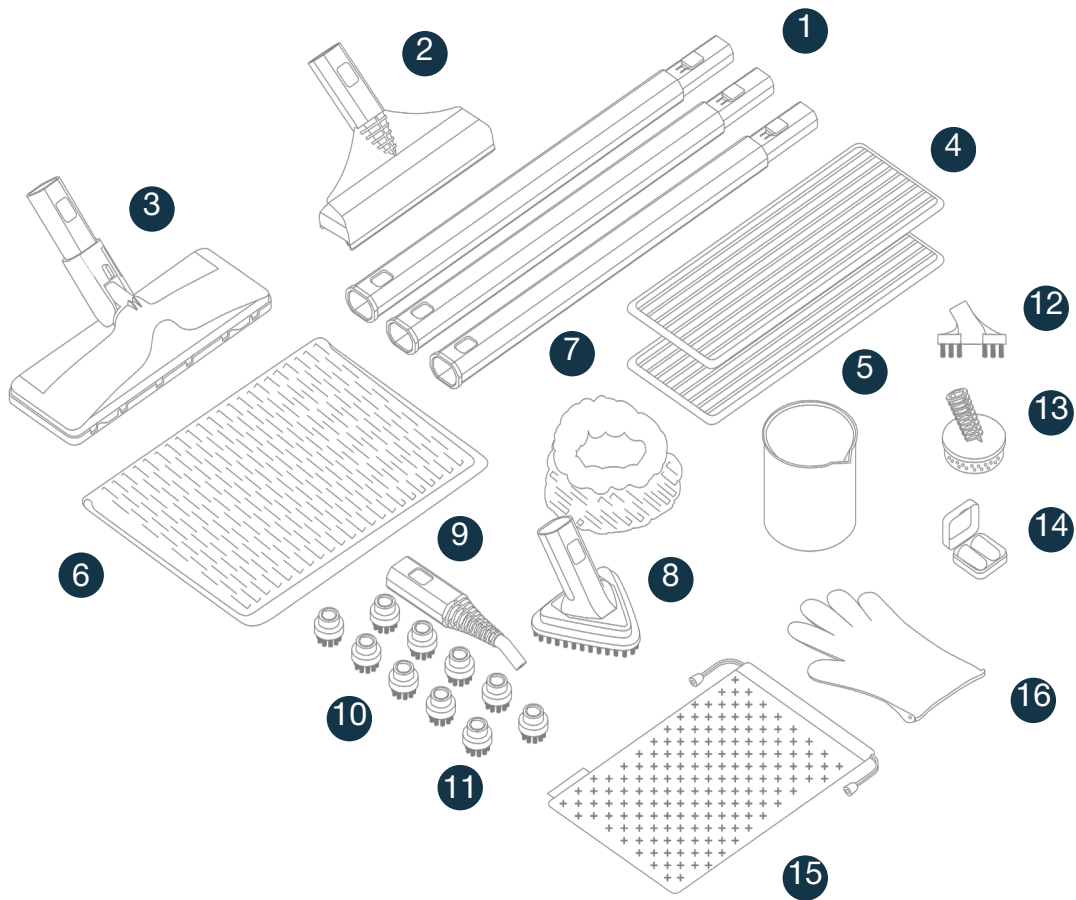
### Funktionsprinzip der Dampftemperatur:

Bakterien werden im Bereich „sehr heiß“ abgetötet.





## 7. ZUBEHÖR



### Übersicht über das Zubehör

- |                           |                                |
|---------------------------|--------------------------------|
| 1. Verlängerungsstangen   | 9. Jet-Düse                    |
| 2. Fensterwischer         | 10. Nylonbürsten               |
| 3. Wischkopf              | 11. Stahlbürste                |
| 4. Wischpads              | 12. Fugenbürste                |
| 5. Messbecher             | 13. Scheuerpad                 |
| 6. Wischtuch/Trockentuch  | 14. Gehörschutzstöpsel         |
| 7. Weißes Mikrofaser-tuch | 15. Aufbewahrungstasche        |
| 8. Dreieckbürsten         | 16. Hitzebeständiger Handschuh |

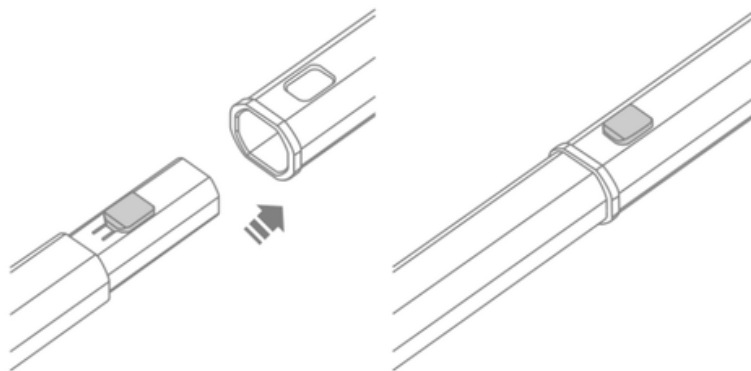


### HINWEIS:

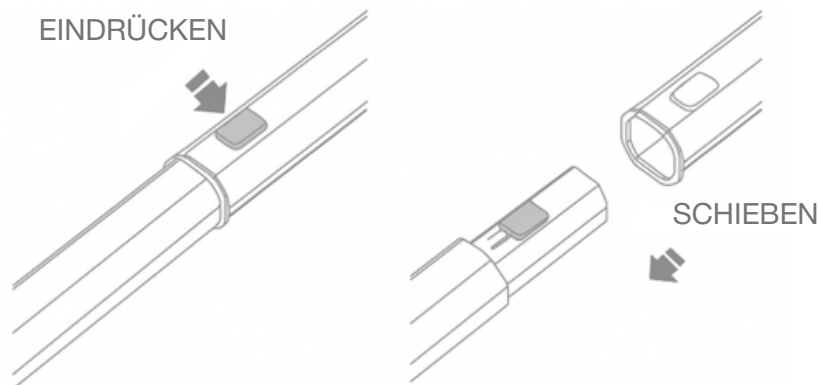
Betreiben Sie den Dampfreiniger niemals ohne Zubehör. Ohne Aufsatz kann kein ausreichender Druck aufgebaut werden und die Dampfreinigung verliert deutlich an Wirkung.

## Zubehör anbringen

Stecken Sie den Zapfen des Zubehöerteils in die passende Öffnung. Die Kupplungstaste rastet dabei automatisch im Gegenstück ein, sodass das Zubehör sicher und fest sitzt.



## Zubehör entfernen



Drücken Sie die Kupplungstaste und ziehen Sie die beiden Zubehöerteile auseinander, um sie voneinander zu lösen.



### WARNUNG:

Berühren Sie die Dampfpistole NICHT und bringen Sie kein Zubehör an, solange das Gerät in Betrieb ist. Austretender Hochdruckdampf oder heißes Wasser kann zu Verletzungen führen.



## 7.1 Erklärung des Zubehörs

### Die Jet-Düse

Diese Düse wird verwendet, um Schmutz aus kleinen Spalten zu entfernen. Denken Sie an Schmutz zwischen Türen, hinter der Toilettenbrille und auf allen Oberflächen, die ein Schwamm nicht erreichen kann. Die Präzisionsdüse wird auch in Kombination mit den kleinen Bürsten eingesetzt. Die Bürsten werden mit etwas Kraft auf die Düse aufgesteckt.

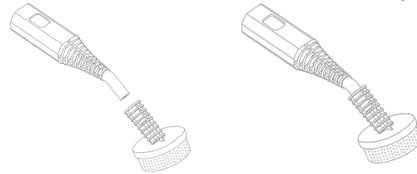
### Fugen und Nylonbürsten

Die Nylonbürsten und die Fugenbürste werden an der Jet-Düse angeschlossen. Drücken Sie die Bürste fest auf die Spitze der Jet-Düse. Drücken Sie diese so weit wie möglich hinein, um das Austreten von Dampf zu verhindern. Zur Entfernung der Bürsten, greifen Sie diese fest und ziehen Sie sie von der Jet-Düse ab.

Verwenden Sie diese Bürsten, um Schmutz und Ablagerungen zu entfernen, beispielsweise auf Fliesen und Fugen. Für die Reinigung von Fugen ist ein gewisser Druck erforderlich. Hinweis: Verwenden Sie nach der Dampfreinigung das Reinigungstuch von Techweise, um überschüssiges Wasser und Schmutz abzuwischen.

### Scheuerpad

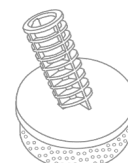
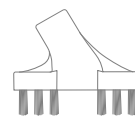
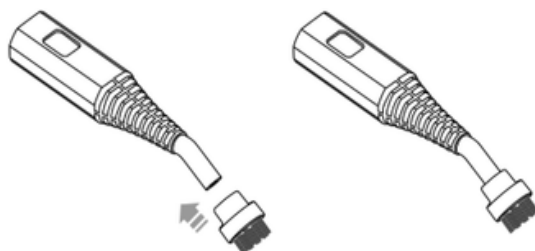
Das Scheuerpad wird ebenfalls an der Dampf Düse befestigt. Drücken Sie das Scheuerpad fest auf die Spitze der Dampf Düse. Drücken Sie es so weit wie möglich auf, um ein Austreten von Dampf zu verhindern. Um das Scheuerpad zu entfernen, fassen Sie es fest und ziehen Sie es von der Dampf Düse ab.



## SEHEN SIE SICH DAS ANLEITUNGSVIDEO ZUR DAMPFREINIGUNG VON FUGEN AN:



SCAN HERE





## Die Stahl-Messing-Bürste

Die Messingbürste wird auf die Jet-Düse aufgesetzt. Drücken Sie die Bürste fest auf die Spitze der Jet-Düse. Drücken Sie diese so weit wie möglich hinein, um das Austreten von Dampf zu verhindern. Zur Entfernung der Bürste, greifen Sie diese fest und ziehen Sie sie von der Jet-Düse ab.

Überprüfen Sie sorgfältig, für welche Oberfläche Sie die Messingbürste verwenden können. Einige kratzempfindliche Oberflächen, wie Edelstahl, können durch die Messingborsten zerkratzt oder beschädigt werden. Wenn Sie unsicher sind, ob eine Oberfläche beschädigt werden könnte, empfehlen wir Ihnen, die Bürste zunächst an einer unauffälligen Stelle zu testen.

Wir empfehlen die Nutzung für kratzfeste Oberflächen wie Grill, Grillplatten, Ofenrost etc.

## Die Dreiecksbürste



Die Dreiecksbürste kann mit oder ohne das weiße Mikrofaser Tuch verwendet werden, um ebene und glatte Oberflächen wie Fliesen zu reinigen.



### WARNUNG

Befestigen oder entfernen Sie das weiße Mikrofaser Tuch während des Dampfreinigens nicht mit bloßen Händen.

## Weißes Mikrofaser Tuch

Das weiße Mikrofaser Tuch speichert die Wärme besonders lange und eignet sich daher hervorragend zum Desinfizieren. Verwenden Sie es auf Matratzen, Betten, Sofas und auf empfindlichen Oberflächen wie der Dunstabzugshaube oder dem Induktionskochfeld.

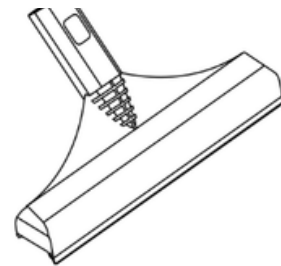


### **ACHTUNG**

Testen Sie das Gerät stets zuerst an einer unauffälligen Stelle, um sicherzustellen, dass die Oberfläche für die Dampfreinigung geeignet ist. Bedampfen Sie niemals sofort die gesamte Fläche. Konsultieren Sie immer die Pflegehinweise des Sofas oder Stoffes, um zu prüfen, ob Dampfreinigung zulässig ist. Techweise übernimmt keine Haftung für Schäden, die durch unsachgemäße Anwendung oder die Verwendung auf ungeeigneten Materialien entstehen.

### **Fensterwischer**

Sehen Sie sich das folgende Anleitungsvideo an, bevor Sie mit der Dampfreinigung mit dem Fensterwischer beginnen. Das Reinigen von Fenstern mit Dampf erfordert eine bestimmte Technik:



SCAN HERE

**Sehen Sie sich das Anleitungsvideo zur Dampfreinigung von Fenstern an:**



### **WARNUNG**

Erhitzen Sie die Oberfläche allmählich, indem Sie sie in einem Abstand von etwa 20-30 cm bedampfen und dann langsam näher kommen. Dadurch werden thermische Schocks verhindert, durch die Risse entstehen können. Bedampfen Sie niemals Glas, das bereits beschädigt ist oder Haarrisse enthält. Besondere Vorsicht ist bei kaltem Glas geboten, z. B. im Winter.



## 7.2 Dampfreinigung von Böden



### HINWEIS

Seien Sie vorsichtig bei der Dampfreinigung von versiegelten Holzböden, da eine längere Dampf-Einwirkung an einer Stelle zu Schäden und Verfärbungen führen kann. Um dies zu verhindern, halten Sie den Wischmopp in ständiger Bewegung auf diesen Oberflächen.

1. Dampf kann den Glanz einiger Böden entfernen, die mit Wachs behandelt wurden. Sehr raue, strukturierte Böden können zu einer Beschädigung oder einem Riss der Mikrofaserpads führen.
2. Lesen Sie immer die Gebrauchsanweisung für den jeweiligen Boden, bevor Sie mit dem Dampfreinigen beginnen. Überprüfen Sie, ob Ihr Boden für die Dampfreinigung geeignet ist.



### HINWEIS

Wir bemühen uns darum, korrekte Informationen zur Verwendung von Dampfreinigern auf unterschiedlichen Bodenarten bereitzustellen, allerdings können wir nicht garantieren, dass jeder Boden oder jede Bodenoberfläche für die Dampfreinigung geeignet ist. Bereits vorhandene Schäden wie Risse, Nähte oder offene Zwischenräume zwischen den Dielen können den Eintritt von Feuchtigkeit ermöglichen, was zu Beschädigungen des Bodenbelags führen kann. Überprüfen Sie den Boden daher gründlich vor dem Dampfreinigen.

## Wird der Boden zu nass?

Führen Sie dann folgende Schritte aus:

1. Entleeren oder versprühen Sie vor dem Wischen überschüssiges Wasser, um das im Schlauch gespeicherte Kondenswasser zu entfernen.
2. Bringen Sie dann die Wischdüse oder andere Aufsätze an. So wird verhindert, dass ein Tuch auf der Oberfläche zu nass wird.



## 7.3 Welche Böden sind für die Dampfreinigung geeignet?

### **Geeignet:**

(⚠ siehe Gebrauchsanweisung zum entsprechenden Bodens)

1. Parkett
2. Laminat
3. Linoleum
4. Naturstein (nur wenn ordnungsgemäß versiegelt)
5. Emaille-Fliesenböden
6. Estrich
7. Keramikfliesen (nur wenn mit einer wasserdichten Schicht behandelt und sehr vorsichtig)
8. Epoxid-Estrich (wenn behandelt)
9. Außenkeramikfliesen, Keramikfliesen
10. Unglasierte Fliesen (mit Vorsicht, können Feuchtigkeit aufnehmen)
11. Porzellanfliesen – vergleichbar mit Keramik, sehr robust
12. Glasierte Fliesen – Schutzschicht gegen Feuchtigkeit
13. Zementfliesen (versiegelt) – nur wenn gut imprägniert
14. Terrakotta-Fliesen im Außenbereich (glasiert) – hervorragender Widerstand

### **Nicht geeignet:**

1. Holzboden
2. Vinyl
3. PVC
4. PU-Estrich (zu weiches Material)
5. Beton (in Ausnahmefällen ist der Boden wasserfest gemacht, dann könnte es funktionieren, trägt aber immer noch ein Risiko, da Dampf diese Schicht auflöst, also besser nicht)
6. Marmoleum – natürliches Öl und Harz, hitze-/feuchteempfindlich
7. Kork – porös, nimmt Feuchtigkeit auf und quillt auf
8. Massivesholz
9. Travertin – weiches Naturstein, empfindlich gegen Säuren und Dampf
10. Marmor (unimprägniert) – kann matt und porös werden
11. Schiefer (unimprägniert) – porös, nimmt Feuchtigkeit auf
12. Granit (unimprägniert) – manchmal empfindlich, besser zuerst imprägnieren
13. Ein Dampfreiniger ist nicht geeignet für: unbehandeltes oder unversiegeltes Hartholz, unglasierte Oberflächen oder Oberflächen, die mit Wachs behandelte wurden.

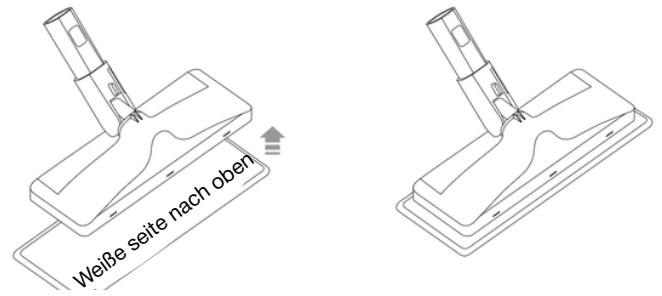
*Dies ist keine Garantie, sondern eine Anwendungsempfehlung. Je nach Zustand des Bodens kann dies variieren. Überprüfen Sie die Gebrauchsanweisung zu dem jeweiligen Boden sorgfältig, bevor Sie mit der Dampfreinigung beginnen.*



## 7.4 Anweisungen zum Anbringen des Bodenwischpads

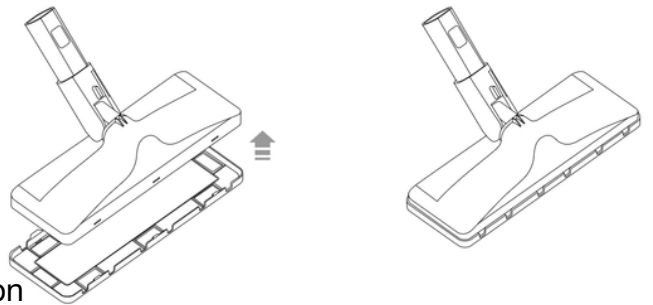
### Anweisungen zum Anbringen des Bodenwischpads

1. Legen Sie das Bodenwischpad mit der weißen Seite nach oben auf eine ebene Fläche.
2. Platzieren Sie die Bodenwischdüse in der Mitte des Pads und drücken Sie sie fest an.



### Anweisungen zum Anbringen der Teppichdüse

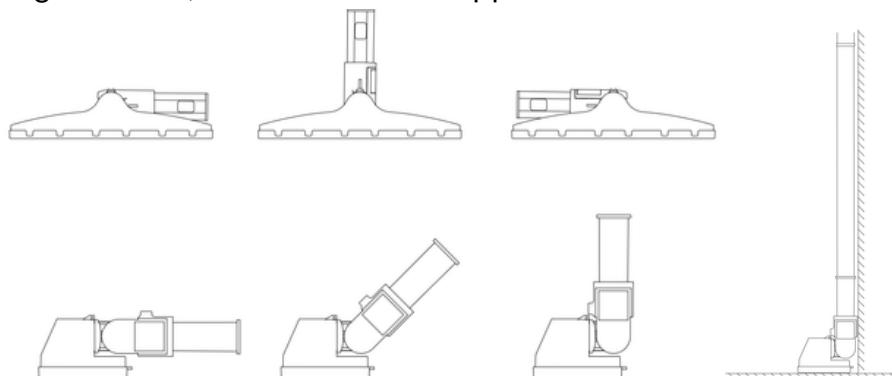
1. Platzieren Sie die Bodenwischdüse in die Mitte der Teppichdüse und drücken Sie sie fest an, bis Sie ein Klickgeräusch hören
2. Das Bodenwischpad **NICHT** zwischen der Bodenwischdüse und der Teppichdüse platzieren.
3. Bitte beachten Sie: Die Teppichdüse eignet sich zur Desinfektion, nicht zum Aufnehmen von Schmutz.



### Waschanweisungen

1. Wischpads können in der Waschmaschine bei 60 °C gewaschen werden.
2. Waschen: Separat waschen, um Flusenbildung zu vermeiden.
3. Waschmittel: Flüssigwaschmittel verwenden und vorzugsweise keinen Weichspüler oder Bleichmittel.
4. Trocknen: An der Luft trocknen oder bei niedriger Temperatur im Trockner trocknen.

Der Wischmopp ist dank seines flexiblen Mechanismus auch in schwer zugänglichen Ecken leicht zu verwenden. Auf diese Weise lassen sich auch niedrige und enge Bereiche wie unter Betten und Sofas mühelos reinigen. Sollten Sie während der Reinigung eine Pause einlegen wollen, kann der Wischmopp einfach aufrecht an eine Wand gestellt werden.



**⚠️ WARNUNG:** Verwenden Sie die Wischdüse nicht zu lange an derselben Stelle auf dem Boden, da dies dazu führen kann, dass übermäßige Feuchtigkeit zurückbleibt.

**⚠️ WARNUNG:** Befestigen Sie oder entfernen Sie Wischtücher während des Dampfens **NICHT mit bloßen Händen!**

**⚠️ WARNUNG:** Ziehen Sie während des Dampfens **NICHT** an dem Teil des Wischkopfes, an dem das Zubehör befestigt ist!



## 8. EMPFEHLUNGEN ZUR VERWENDUNG DES ZUBEHÖRS

### **Kleine Bürsten und Fugenbürste**

Ideal zum Reinigen von Fugen sowie für Backöfen, Mikrowellen, Toiletten, Türgriffe und vieles mehr.

### **Jet-Düse**

Zum Entfernen von Schmutz, Fett und Ablagerungen in schwer erreichbaren Bereichen wie Ritzen, Kanten, Sockelleisten oder engen Zwischenräumen.

### **Bodenpads / Wischpads**

Geeignet für die Reinigung bestimmter Bodenarten. Eine Übersicht der geeigneten Böden finden Sie in Kapitel 7.3. Bei Unsicherheit wenden Sie sich bitte an den Hersteller Ihres Bodenbelags.

### **Fensterabzieher**

Sehen Sie sich vor der Anwendung die entsprechende Anleitung oder das Video an.

⚠ Achtung bei Glas und Spiegeln! Erwärmen Sie die Fläche langsam, indem Sie zunächst aus etwa 20 bis 30 cm Abstand dampfen und sich dann Schritt für Schritt annähern. So vermeiden Sie Temperaturschocks, die zu Rissen führen können. Verwenden Sie niemals Dampf auf bereits beschädigtem Glas oder Spiegeln mit Haarrissen.

### **Dreiecksbürste**

Für glatte sowie raue, strukturierte Oberflächen geeignet.

### **Scheuerpad**

Geeignet für Stein, Verfugungen, Fliesen, Stahl und hartnäckige Flecken auf glatten Oberflächen.

### **Weißes Mikrofaser Tuch**

Ideal für Polster, Sofas, Matratzen und empfindliche Oberflächen.

Beginnen Sie immer an einer kleinen, unauffälligen Stelle, um die Materialverträglichkeit zu prüfen. Nutzen Sie Dampfreinigung bei Sofas und Textilien nur nach Rücksprache mit den jeweiligen Pflegehinweisen.



SCAN HERE



#### **HINWEIS:**

In unserem Help Center finden Sie praktische Anleitungsvideos, zum Beispiel zur Dampfreinigung von Bad, Böden oder Matratzen. Scannen Sie den QR-Code, um direkt zu den Videos zu gelangen.

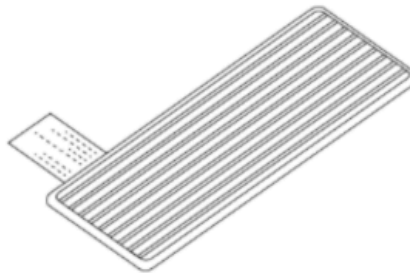
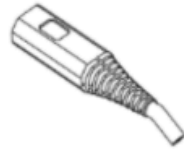
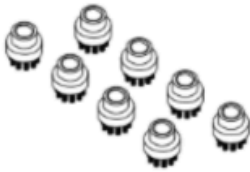


## 9. ERSATZZUBEHÖR BESTELLEN

Nach längerer Verwendung müssen die Zubehöerteile ausgetauscht werden, um weiterhin effektiv reinigen zu können. Auf unserer Website können Sie sämtliches Zubehör nachbestellen.

### **Tipp:**

Mit unserem Zubehör-Bundle können Sie Kosten sparen.



SCAN HERE



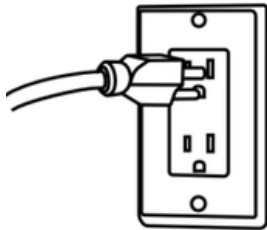
## 10. HINWEISE NACH JEDEM GEBRAUCH



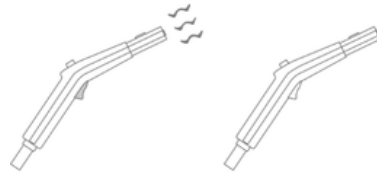
### WARNUNG

Nach jeder Reinigung muss der gesamte Restdampf aus dem Gerät entfernt werden. Gehen Sie dabei wie folgt vor:

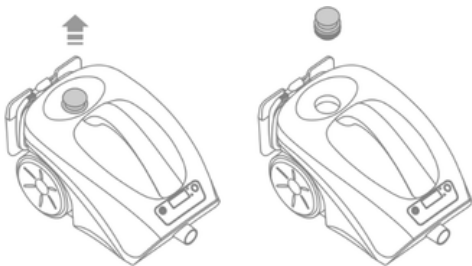
1. Ziehen Sie den Netzstecker und stellen Sie sicher, dass das Gerät komplett ohne Stromzufuhr ist.



2. Halten Sie die Dampfpistole über ein Waschbecken oder eine Badewanne. Betätigen Sie den Dampfhebel, bis kein Dampf mehr austritt. Der Tank ist nun leer.

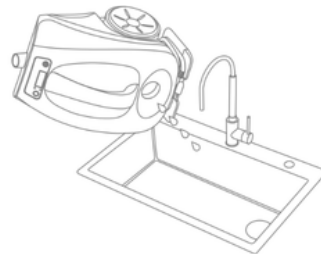


3. Schrauben Sie den Tankdeckel ab und gießen Sie das verbliebene Wasser aus dem Tank.



4. Lassen Sie das Gerät einige Minuten offen stehen, damit es vollständig trocknen kann.

5. Sobald der Dampfreiniger trocken ist, setzen Sie den Tankdeckel wieder auf. Bewahren Sie das Gerät und das Zubehör anschließend an einem trockenen Ort auf.





## HINWEISE

1. Wird das Wasser im Tank nicht vollständig geleert, können sich Bakterien bilden, die zu einem unangenehmen Geruch führen können.
2. Das regelmäßige Entleeren verhindert Kalkablagerungen, schlechte Gerüche und Schäden durch trübes Wasser und sorgt dafür, dass das Gerät dauerhaft gut funktioniert.
3. Lagern Sie das Produkt und das Zubehör stets trocken, um Schimmelbildung zu vermeiden.
4. Beim Transport oder Umzug sollten Stöße und Stürze unbedingt vermieden werden. Stapeln Sie keine schweren Gegenstände auf dem Gerät. Lagern Sie das Produkt bei Temperaturen zwischen 18 und 40 Grad und schützen Sie es vor direkter Sonneneinstrahlung.



## 11. WARTUNG

### Entkalken des Dampfreinigers

Um die Lebensdauer Ihres Dampfreinigers zu verlängern und eine gleichbleibend starke Dampfleistung sicherzustellen, sollte das Gerät einmal pro Monat entkalkt werden.

Verwenden Sie dafür ausschließlich das Techweise-Entkalkungsmittel, das speziell für Dampfreiniger und ähnliche Haushaltsgeräte entwickelt wurde.

### Entkalkungsanleitung

1. Stellen Sie sicher, dass das Gerät ausgeschaltet und vollständig abgekühlt ist.
2. Öffnen Sie den Tankdeckel und geben Sie einen kompletten Beutel des Techweise-Entkalkungsmittels in den Wassertank.
3. Füllen Sie den Tank anschließend bis zur Markierung mit Wasser auf.
4. Lassen Sie die Lösung zwei Stunden einwirken, ohne das Gerät einzuschalten. Dadurch können Kalk und Mineralablagerungen vollständig gelöst werden.
5. Nach zwei Stunden den Tank komplett entleeren und gründlich mit sauberem Wasser ausspülen.
6. Spülen Sie bei Bedarf ein zweites Mal, um alle Rückstände zu entfernen.



#### HINWEIS

Verwenden Sie ausschließlich das originale Techweise-Entkalkungsmittel. Andere Produkte können die inneren Bauteile beschädigen oder zum Verlust der Garantie führen.

Sie können das Entkalkungsmittel bequem über den QR-Code oder direkt in unserem Onlineshop bestellen.



SCAN HERE



## 12. FEHLERBEHEBUNG

Problem	Eklärung	Lösung
<b>Die LED-Leuchte leuchtet nicht/ der Apparat wärmt nicht auf nachdem das Gerät angeschlossen ist</b>	Das Stromkabel ist nicht angeschlossen.	Stecken Sie das Stromkabel in eine Steckdose.
	Es liegt ein elektronisches Problem vor.	Kontaktieren Sie <a href="mailto:support@techweise.com">support@techweise.com</a>
	Das Gerät ist defekt oder muss repariert werden.	Kontaktieren Sie <a href="mailto:support@techweise.com">support@techweise.com</a> .
<b>Das Gerät erzeugt keinen Dampf, während der Auslöser gedrückt wird</b>	Der Tank enthält kein oder zu wenig Wasser.	Füllen Sie den Dampfreiniger mit mindestens 2500 ml Wasser.
	Das Gerät ist defekt oder muss repariert werden.	Kontaktieren Sie <a href="mailto:support@techweise.com">support@techweise.com</a> .
<b>Die Dampfleistung ist schwach oder unterbrochen</b>	Der Wassertank ist (fast) leer.	Siehe Kapitel 4 Wassertank füllen.
	Das Gerät ist defekt oder muss repariert werden.	Kontaktieren Sie <a href="mailto:support@techweise.com">support@techweise.com</a> .
	In der internen Leitung befinden sich Kalkablagerungen.	Entkalken Sie das Gerät sofort mit dem Techweise-Entkalkungsmittel.
<b>Der Dampf enthält zu viel Wasser. (Hinweis: Es ist normal, dass Dampf etwas Kondenswasser enthält)</b>	Der Tank enthält zu viel Wasser. Beachten Sie: Bei jeder Verwendung muss einmalig überschüssiges Wasser in das Waschbecken gesprüht werden.	Richten Sie den Dampfauslass auf einen geeigneten Ort, um die Feuchtigkeit auszustoßen. Drücken Sie die Taste <b>(5)</b> , bis das Wasser ausgestoßen ist. Die internen Teile werden warm, um das Kondenswasser zu entfernen.



---

	Der Dampfkopf steht auf Nassdampf (wet).	Drehen Sie den Knopf für Trockendampf (dry).
	Die Temperatur des Dampfreinigers liegt unter 100 °C.	Warten Sie, bis die Statusanzeige eine Temperatur von > 100 °C anzeigt.
<b>Der Boden sieht trüb aus oder es bleiben Streifen nach dem Wischen zurück</b>	Das Wischpad muss gereinigt werden.	Ersetzen Sie diesen durch einen anderen sauberen Moppbezug.
	Der Wassertank enthält zu viel Kalk.	Entkalken Sie das Gerät sofort Mit dem Techweise-Entkalkungsmittel.
	Es wird kein destilliertes oder demineralisiertes Wasser verwendet.	Verwenden Sie zum Wischen destilliertes oder entmineralisiertes Wasser.
	Der Dampfkopf steht auf Nassdampf (wet).	Drehen Sie den Knopf auf Trockendampf (dry).

---



## 13. HÄUFIG GESTELLTE FRAGEN

**F: Was sollte ich tun, wenn die Dampfleistung instabil ist?**

**A:** Dies ist auf Kalkablagerungen zurückzuführen. Siehe Kapitel 11 Wartung und befolgen Sie die Schritte zum Entkalken Ihres Dampfreinigers.

**F: Es bleibt viel Feuchtigkeit im Dampf, auch in der trockenen Einstellung.**

**A:** Lassen Sie das Gerät etwa 40 Sekunden stabilisieren. Verwenden Sie eine Düse, die Verdampfung fördert. Beim Einsatz der Dreiecks-Bürste mit Mikrofasertuch bleibt mehr Feuchtigkeit zurück. Das Tuch verzögert die Verdunstung und sorgt gleichzeitig dafür, dass Staub und Schmutz aufgenommen werden.

**F: Meine Fugen werden nicht sauber.**

**A:** Überprüfen Sie zunächst, ob Sie die kleinen schwarzen Bürsten verwenden. Falls ja, ist die Fuge so verschmutzt, dass der Belag in die Fuge gedrungen ist. Mischen Sie Bleichmittel und Wasser in einer Sprühflasche und sprühen Sie die Fuge mit dieser Mischung ein. Lassen Sie die Lösung 30 Minuten einwirken und entfernen Sie sie anschließend mit dem Dampf.

**F: Meine Fenster werden nicht streifenfrei sauber. Was mache ich falsch?**

**A:** Siehe Kapitel 7.1 Fensterwischer und die Anleitungsvideos. Wenn Ihre Hand beim Ziehen fast das Fenster berühren kann, verwenden Sie eine falsche Technik. Achten Sie darauf, dass das Gummi direkt am Fenster anliegt.

**F: Auf dem Display wird eine Temperatur über 165 °C angezeigt. Ist das gefährlich?**

**A:** Während des normalen Betriebs liegt die Dampftemperatur meist zwischen 130 und 165 °C. Wenn der Wassertank fast leer ist, kann die Temperatur kurzzeitig auf etwa **220 °C** steigen, da weniger Wasser zum Verdampfen vorhanden ist. Das ist unbedenklich: Das Gerät ist geschützt und schaltet sich **automatisch nach 50 Sekunden Inaktivität ab**, um eine Überhitzung zu verhindern.



## 14. KONTAKT

### Sie haben Fragen oder benötigen Beratung?

Wir finden gern die beste Lösung für Sie. Unser Expertenteam unterstützt Sie dabei. Senden Sie uns eine E-Mail an [support@techweise.com](mailto:support@techweise.com) und wir antworten innerhalb eines Werktages auf Ihre Nachricht. Möchten Sie lieber anrufen? Das ist unter +31853031472 möglich. Wir sind montags bis freitags von 9:00 bis 17:00 Uhr erreichbar.

### Hauptsitz **(keine Besuche oder Rücksendungen)**

Techweise B.V.  
Stationsplein 45  
3013 AK Rotterdam  
Niederlande

Herkunftsland: Entworfen in den Niederlanden, hergestellt in der VR China.

### Entsorgung

Bitte beachten Sie, dass elektrische Abfallprodukte nicht im Hausmüll entsorgt werden sollten. Recyceln Sie diese Geräte dort, wo es entsprechende Einrichtungen gibt. Verschiedene Elektronikgeschäften verfügen über Standorte mit einer Sammelstelle. Bringen Sie das Gerät am Ende seiner Lebensdauer zu einem dieser Sammelstellen oder Recyclingzentrum Ihrer Gemeinde.





## 15. HAFTUNGSAUSSCHLUSS

Techweise B.V. übernimmt keine Verantwortung für die folgenden Situationen:

- A)** Schäden, die entstehen, weil diese Anleitung nicht beachtet wurde, sowie Schäden durch Fehlbedienung, unsachgemäßen Gebrauch, extreme Umgebungstemperaturen, äußere Einwirkungen, Veränderungen oder jede andere nicht zulässige Verwendung, die in dieser Anleitung ausgeschlossen wird.
- B)** Montage, Demontage, Veränderungen, Reparaturen oder Eingriffe, die von nicht autorisierten Personen vorgenommen wurden.
- C)** Verwendung anderer Flüssigkeiten als Wasser im Tank.
- D)** Schäden an Gegenständen, die durch unsachgemäße Anwendung entstehen.
- E)** Vernachlässigung der regelmäßigen Wartung.
- F)** Schäden an Böden, Fenstern, Glasflächen oder Stoffen.



### HINWEIS

#### Nutzung auf eigenes Risiko

Die Verwendung dieses Geräts erfolgt vollständig auf eigenes Risiko des Benutzers.

## Warnhinweise

### Nutzung auf eigenes Risiko

Die Verwendung dieses Geräts erfolgt vollständig auf eigenes Risiko des Nutzers.

Techweise B.V. sowie deren Vertriebspartner und Lieferanten übernehmen keine Haftung für direkte oder indirekte Schäden, Personenschäden, Sachschäden oder Folgeschäden, die zurückzuführen sind auf:

- Unsachgemäßen Gebrauch des Geräts
- Nutzung entgegen den Vorgaben dieser Bedienungsanleitung
- Einsatz in Kombination mit Zubehör, Reinigungsmitteln oder Teilen, die nicht von Techweise freigegeben wurden
- Fehlerhafte Installation, Wartung oder Reparatur durch nicht autorisierte Dritte



---

## Garantie- und Haftungsbeschränkungen

1. Die Garantie erlischt sofort, wenn das Gerät:  
ohne schriftliche Zustimmung von Techweise B.V. zerlegt, verändert oder angepasst wurde mit nicht-originalen Zubehörteilen oder Komponenten betrieben wird Bedingungen ausgesetzt ist, die nicht dem normalen Haushaltsgebrauch entsprechen (z. B. industrielle Reinigung, gewerbliche Nutzung, extreme Feuchtigkeit)
2. Techweise B.V. haftet nicht für Schäden, die durch externe Einflüsse verursacht werden, wie: Stromschwankungen, Frost, Feuer, Wasserschäden oder chemische Substanzen, die in dieser Anleitung nicht freigegeben sind.
3. Der Anwender ist jederzeit selbst verantwortlich für die Einhaltung der nationalen Sicherheitsvorschriften und elektrischen Standards des Landes, in dem das Gerät betrieben wird.

## Sicherheits- und Nutzungseinschränkungen

Dieses Produkt ist ausschließlich für den privaten Gebrauch im Innenbereich bestimmt. Eine gewerbliche oder industrielle Nutzung fällt nicht unter die Garantie. Das Gerät darf nicht in der Nähe von brennbaren Gasen oder Dämpfen betrieben werden. Bei Undichtigkeiten, ungewöhnlichen Geräuschen, Rauchentwicklung oder Geruch nach Überhitzung muss das Gerät sofort ausgeschaltet und vom Strom getrennt werden.

### Der Kunde verpflichtet sich:

- Diese Anleitung vollständig zu lesen und zu befolgen
- Nur Originalzubehör von Techweise zu verwenden, um Schäden am Gerät zu vermeiden

## Produktänderungen und technische Informationen

Techweise B.V. behält sich das Recht vor, technische Spezifikationen, Bauteile, Verpackungen oder Designelemente jederzeit und ohne vorherige Ankündigung zu ändern. Solche Änderungen berechtigen den Kunden nicht zu Ersatz, Erstattung oder Anpassung bereits gekaufter Produkte.