



 **TECHWEISE®**



Techweise TS Compact Dampfreiniger

BEDIENUNGSANLEITUNG

Scannen Sie den QR-Code für hilfreiche Anleitungsvideos!



v1.0



Vielen Dank, dass Sie sich für Techweise entschieden haben!

Wir freuen uns, dass Sie sich für Techweise entschieden haben. Ab sofort können Sie mit nur einem Gerät alles in Ihrem Zuhause reinigen.

Willkommen bei Techweise

Wir inspirieren Sie, mit leistungsstarken, stilvollen Produkten zu reinigen, die Sie gerne verwenden, und mit Reinigungstipps, die wirklich nützlich sind.

Sie halten nun das Produkt in Ihren Händen. Der nächste Schritt ist, das Beste aus Ihrer neuen Reinigungsroutine herauszuholen. Laden Sie daher unsere kostenlose App herunter, in der Sie täglich neue Reinigungstipps von anderen Nutzern finden:

- ✓ Praktische Tipps, Tricks und Reinigungshacks ansehen
- ✓ Alle Ihre Fragen zu Reinigung und Haushalt stellen
- ✓ Lassen Sie sich von Reinigungsergebnissen anderer inspirieren
- ✓ An großen Gewinnspielen teilnehmen
- ✓ Das Beste aus Ihrem Techweise-Produkt mit hilfreichen Anleitungsvideos herausholen

Lesen Sie diese Anleitung sorgfältig

Wir verstehen, dass Sie lieber selbst herausfinden möchten, wie dieser Dampfreiniger funktioniert. Dennoch bitten wir Sie, diese Anleitung sorgfältig zu lesen. Wenn Sie die Anweisungen nicht korrekt befolgen, kann es den Anschein haben, dass das Gerät nicht richtig funktioniert, obwohl es dies tut.

Kontaktieren Sie uns

Haben Sie Fragen oder sind Sie irgendwo unsicher? Unser Spezialisten-Team hilft Ihnen gerne weiter. Sie können uns unter support@techweise.com erreichen. Möchten Sie lieber anrufen? Das können Sie unter +31853031472 tun. Wir sind von Montag bis Freitag von **09:00 bis 17:00** Uhr erreichbar.



⚠ Dieser Dampfreiniger wurde vor dem Versand umfassend in der Fabrik getestet, um einen optimalen Betrieb zu gewährleisten. Daher können sich in dem Wassertank einige Wassertropfen befinden. Dies ist normal und bedeutet nicht, dass das Gerät zuvor verwendet oder zurückgegeben wurde.

Version des Handbuchs V3

Datum der Freigabe: 01-2026

Seriennummer TSC-03 2025



Inhaltsverzeichnis

1. Sicherheitshinweise
2. Produktübersicht
3. Befüllen des Wassertanks
4. Inbetriebnahme des Dampfreinigers
5. Warum fühlt sich der Dampf nicht heiss genug an?
6. Zubehör
 - 6.1 Erklärung des Zubehörs
 - 6.2 Böden Dampfreinigen
7. Ersatzzubehör bestellen
8. Hinweise nach jedem Gebrauch
9. Wartung
10. Fehlerbehebung
11. Häufig gestellte Fragen
12. Haftungsausschluss

© 2026 Techweise. Alle Rechte vorbehalten.

Kein Teil dieses Handbuchs darf ohne vorherige schriftliche Genehmigung von Techweise B.V. vervielfältigt, in einem elektronischen System gespeichert oder in irgendeiner Form oder auf irgendeine Weise – elektronisch, mechanisch, durch Fotokopie, Aufnahme oder auf andere Weise – weitergegeben oder veröffentlicht werden.



1. SICHERHEITSWARNUNGEN



Verwenden Sie den Techweise TS Compact Hand-Dampfreiniger AUSSCHLIESSLICH für den in dieser Bedienungsanleitung beschriebenen Zweck. Beachten Sie beim Gebrauch dieses Geräts stets die folgenden Sicherheitsmaßnahmen. Eine Missachtung kann zu Überhitzung, Stromschlag, Personenschaden durch Dampf, heißes Wasser und/oder Sachschaden führen.

⚠️ LESEN SIE VOR DER VERWENDUNG DIE GESAMTE BEDIENUNGSANLEITUNG

⚠️ KINDER DÜRFEN DIESES GERÄT NICHT VERWENDEN


1. **WARNUNG:** Kinder, Personen mit eingeschränkten physischen/kognitiven Fähigkeiten und Tiere dürfen sich dem Gerät nur unter strenger Aufsicht nähern.
2. **WARNUNG:** Personen mit eingeschränkten physischen/kognitiven Funktionen oder ohne Erfahrung/Kenntnisse dürfen dieses Gerät nicht bedienen, es sei denn, sie werden von einer Person beaufsichtigt, die für ihre Sicherheit verantwortlich ist.
3. **WARNUNG:** Das Gerät funktioniert nicht ordnungsgemäß, wenn die Kontrollleuchte nicht aufleuchtet, wenn der Stecker in die Steckdose gesteckt wird. Ziehen Sie den Stecker sofort ab und lesen Sie das Kapitel „Fehlerbehebung“ in dieser Anleitung.
4. **WARNUNG:** Ziehen Sie IMMER den Netzstecker, nachdem Sie das Gerät benutzt haben
5. **WARNUNG:** Lassen Sie das Heizelement vollständig abkühlen (ca. 5 Minuten) und entleeren Sie den Wassertank, bevor Sie das Gerät verstauen. Dies verhindert Kalkablagerungen.
6. **WARNUNG:** Bewahren Sie das Gerät NICHT mit einem feuchten Mikrofaser Tuch oder Pad auf, um Schimmelbildung zu vermeiden.
7. **WARNUNG:** Nichtbeachtung dieser Sicherheitsmaßnahmen kann zu Überhitzung, Stromschlag, Personenschaden durch hohen Dampfdruck oder heißes Wasser und/oder Sachschaden führen.

1.1 Material- und Personensicherheit

⚠️ Beim erstmaligen Reinigen einer Oberfläche mit Dampf:

1. **WARNUNG:** Wenn Sie eine Oberfläche zum ersten Mal mit Dampf behandeln, überprüfen Sie die Richtlinien des Materialherstellers oder testen Sie das Produkt an einer unauffälligen Stelle, um zu sehen, ob es für Dampf geeignet ist.
2. **WARNUNG:** Überprüfen Sie sorgfältig, welche Böden für die Dampfreinigung geeignet sind. Weitere Informationen finden Sie im Kapitel „Böden dampfreinigen“. Hinweis: Techweise kann niemals vollständig garantieren, ob Ihr Bodentyp für die Dampfreinigung geeignet ist. Bereits bestehende Schäden, wie Risse oder Spalten zwischen Dielen, können Feuchtigkeit eindringen lassen. Dies kann den Boden bei der Verwendung eines Dampfreinigers beschädigen. Die endgültige Verantwortung für die Verwendung des Dampfreinigers auf dem Boden liegt immer bei dem Benutzer.



3. **WARNUNG:** Verwenden Sie Dampf IMMER mit erforderlicher Vorsicht. Dampf kann hitze-/feuchteempfindliche oder andere empfindliche Materialien beschädigen oder verfärben.
4. **WARNUNG:** Verwenden Sie das Gerät nicht auf unbehandeltem Hartholz oder unglasierten Keramikoberflächen. Dampf kann den Glanz von polierten Oberflächen beeinträchtigen.
5. **WARNUNG:** Lassen Sie das Gerät NICHT längere Zeit auf derselben Stelle stehen. Eine dauerhafte Einwirkung von Wärme oder Feuchtigkeit kann zu Verformungen, Verfärbungen oder Rostbildung führen.
6. **WARNUNG:** Dieses Gerät darf nur mit dem empfohlenen Techweise-Zubehör verwendet werden. Die Verwendung von Zubehör anderer Hersteller kann das Gerät beschädigen oder zu Personenschaden führen. In diesem Fall erlischt die Garantie.
7. **WARNUNG:** Füllen Sie den Wassertank ausschließlich mit Wasser. Andere Reinigungsmittel können Korrosion oder Mineralablagerungen im Gerät verursachen. Verwenden Sie destilliertes Wasser, um Kalkablagerungen zu vermeiden.
8. **WARNUNG:** Die gereinigten Oberflächen können während der Verwendung dieses Produkts heiß werden. Richten Sie die Dampfdüse nicht auf Steckdosen, eingeschaltete elektrische oder elektronische Geräte und Geräte, die nicht für die Reinigung mit Dampf oder Wasserdampf geeignet sind.
9. **WARNUNG:** Stellen Sie sicher, dass die zu reinigenden Geräte nicht an das Stromnetz angeschlossen sind. Lassen Sie ein gereinigtes Gerät immer vollständig trocknen, bevor Sie es einschalten.
10. **WARNUNG:** Verbrühungsgefahr. 

1.2 Elektrische Sicherheitswarnungen

Stromschlaggefahr - befolgen sie unbedingt die folgenden sicherheitshinweise:

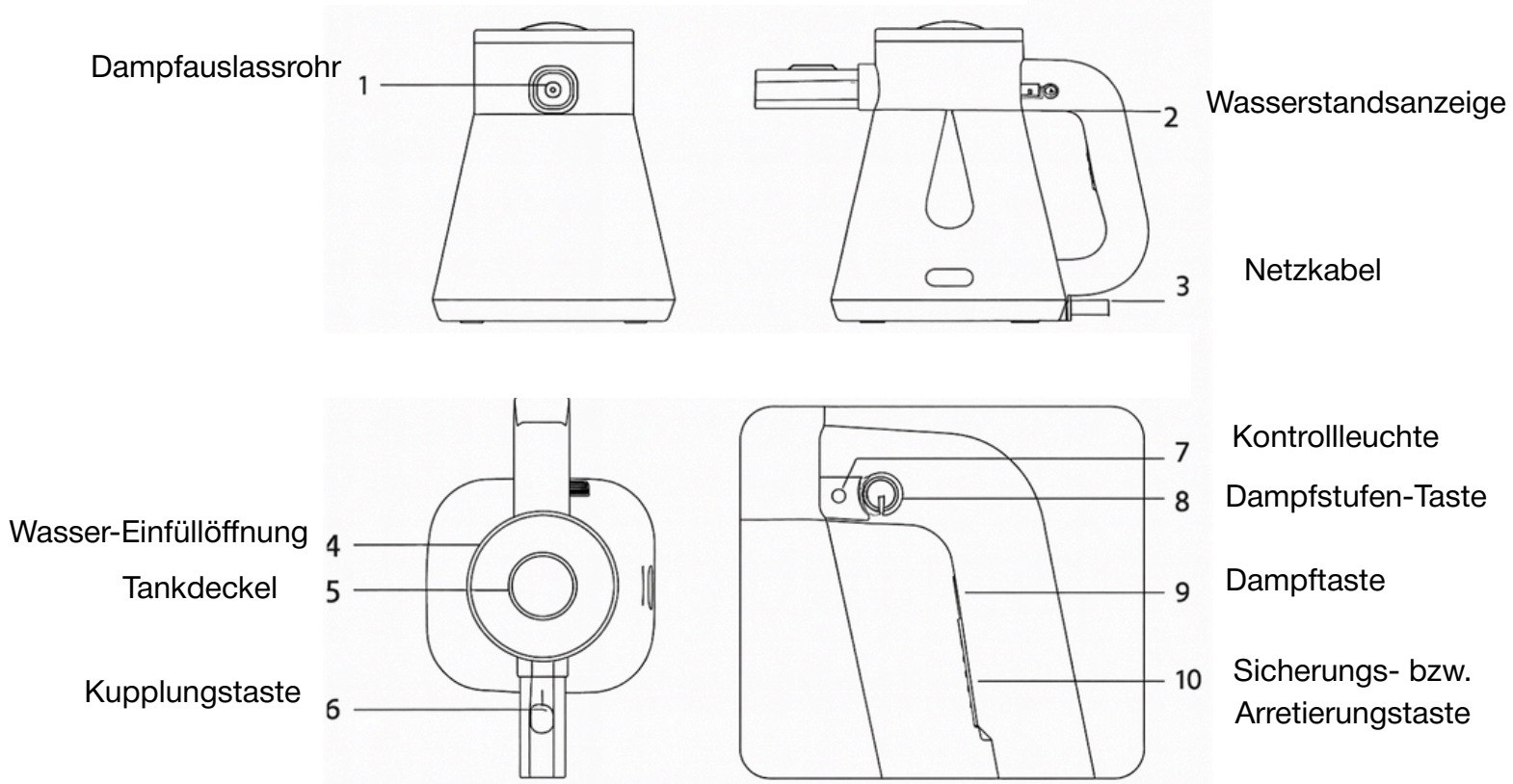
1. **WARNUNG:** Halten Sie das Gerät stets fern von Wasser und anderen Flüssigkeiten. Stellen Sie es NIEMALS an Orte, von denen es fallen oder in ein Waschbecken bzw. eine Badewanne geraten könnte.
2. **WARNUNG:** Sollte das Gerät ins Wasser fallen, ziehen Sie sofort den Netzstecker.
3. **WARNUNG:** Tauchen Sie das Gerät NICHT in Wasser oder andere Flüssigkeiten ein.
4. **WARNUNG:** Ziehen Sie beim Trennen vom Strom immer am Stecker, niemals am Kabel.
5. **WARNUNG:** Verwenden Sie das Gerät NICHT, wenn das Gerät oder das Stromkabel beschädigt ist.
6. **WARNUNG:** Öffnen, zerlegen oder reparieren Sie das Gerät nicht selbst.
7. **WARNUNG:** Betreiben Sie das Gerät niemals ohne Wasser im Tank.
8. **WARNUNG:** Die Steckdose, die für dieses Gerät verwendet wird, muss von einem qualifizierten Elektriker installiert worden sein und der Norm IEC 60364-1 entsprechen. Es wird empfohlen, dass die Steckdose mit einem Schutzschalter (FI/RCD) ausgestattet ist, der die Stromzufuhr unterbricht, wenn der Fehlerstrom 30 mA oder 30 ms überschreitet, oder dass sie ordnungsgemäß geerdet ist.

Überlastung des Stromkreises kann auftreten, wenn diese Regeln nicht eingehalten werden

1. **WARNUNG:** Trennen Sie das Gerät vom Stromnetz, wenn Sie es reinigen oder andere Wartungsarbeiten daran durchführen.
2. **WARNUNG:** Ungeeignete Verlängerungskabel können gefährlich sein. Wenn Sie ein Verlängerungskabel verwenden, stellen Sie sicher, dass es für die Verwendung im Freien geeignet ist und dass der Anschluss trocken und nicht am Boden liegt. Es wird empfohlen, dies mit einem Kabelaufroller zu erreichen, der die Steckdose mindestens 60 mm über dem Boden hält.
3. **ACHTUNG:** Der Anschluss an die Stromversorgung muss von einem qualifizierten Elektriker vorgenommen werden und der IEC 60364-1 entsprechen. Es wird empfohlen, die Stromversorgung dieser Maschine entweder mit einem Fehlerstromschutzschalter auszustatten, der die Stromversorgung unterbricht, wenn der Ableitstrom zur Erde 30 ms lang 30 mA überschreitet, oder mit einer Vorrichtung, die den Erdungsstromkreis prüft.



2. PRODUKTÜBERSICHT



Teile

1. Dampfauslassrohr
2. Wasserstandsanzeige
3. Netzkabel
4. Wasser-Einfüllöffnung
5. Tankdeckel
6. Kupplungstaste
7. Kontrollleuchte
8. Dampfstufen-Taste
9. Dampftaste
10. Sicherungs- bzw. Arretierungstaste

Produktspezifikationen

- Produktgewicht mit gefülltem Tank: 1640 g
- Geräuschemission während des Betriebs: 70 dB
- Eingangsspannung in Volt: 220–240 V~
50/60 Hz
- Leistungsaufnahme in Watt oder Ampere:
1200 W



3. BEFÜLLEN DES WASSERTANKS

1. Entfernen Sie den Tankdeckel (5).
2. Füllen Sie den Tank mit ca. 750 ml Wasser.
 - ⚠ Verwenden Sie AUSSCHLIEßLICH Leitungswasser oder destilliertes Wasser, keine anderen Flüssigkeiten.
 - Durch die Verwendung von destilliertem Wasser verhindern Sie Kalkablagerungen und verlängern die Lebensdauer des Geräts.
3. Befestigen Sie den Tankdeckel fest.

Nachfüllen während des Betriebs

Sie können den Wassertank **jederzeit nachfüllen**, ohne das Gerät abkühlen zu lassen oder zu warten. Öffnen Sie einfach den Tankdeckel und füllen Sie bei Bedarf Wasser nach.



4. INBETRIEBNAHME DES DAMPFREINIGERS

1. Füllen Sie den Wassertank mit 750 ml Wasser.
2. Stecken Sie den Netzstecker in die Steckdose.
3. Wenn die Kontrollleuchte fünfmal blinkt, heizt das Gerät auf.
Sobald die Leuchte dauerhaft leuchtet (nach ca. 10 Sekunden), ist das Gerät betriebsbereit.
4. Die Kontrollleuchte zeigt sowohl die Stromversorgung als auch den Heizstatus an.
Tijdens het eerste gebruik kan een kleine hoeveelheid water vrijkomen – dit is volkomen normaal.
5. Bei der ersten Verwendung kann eine geringe Menge Wasser austreten – das ist völlig normal.



WICHTIG

Wenn das Gerät längere Zeit nicht verwendet wurde, sprühen Sie einmal in das Waschbecken, um überschüssiges Wasser auszustoßen. Bei Verwendung mit dem weißen Mikrofasertuch oder dem Wischpad ist dies wichtig, um zu verhindern, dass das Tuch zu nass wird.

5. Drücken Sie den Dampfkopf (9), um Dampf auszugeben.
6. Arretieren Sie die Dampftaste mit der Sicherungstaste (10), um den Dampf kontinuierlich auszugeben, ohne die Taste gedrückt halten zu müssen.
7. Zum Entriegeln schieben Sie die Sicherung nach oben.
Verwenden Sie die Dampfstufen-Taste, um zwischen Nassmodus und Trockenmodus zu wechseln:
 - a. **Nassmodus** – mehr Feuchtigkeit, für eine gründliche Reinigung wie bei verschmutzten Fugen.
 - b. **Trockenmodus** – höhere Temperatur, weniger Feuchtigkeit, für die Desinfektion oder Bodenreinigung.
8. Ziehen Sie nach jeder Verwendung den Netzstecker aus der Steckdose.

Benötigen Sie Hilfe beim Reinigen einer bestimmten Oberfläche?

Sehen Sie sich die Anleitungsvideos an. Scannen Sie den QR-Code.

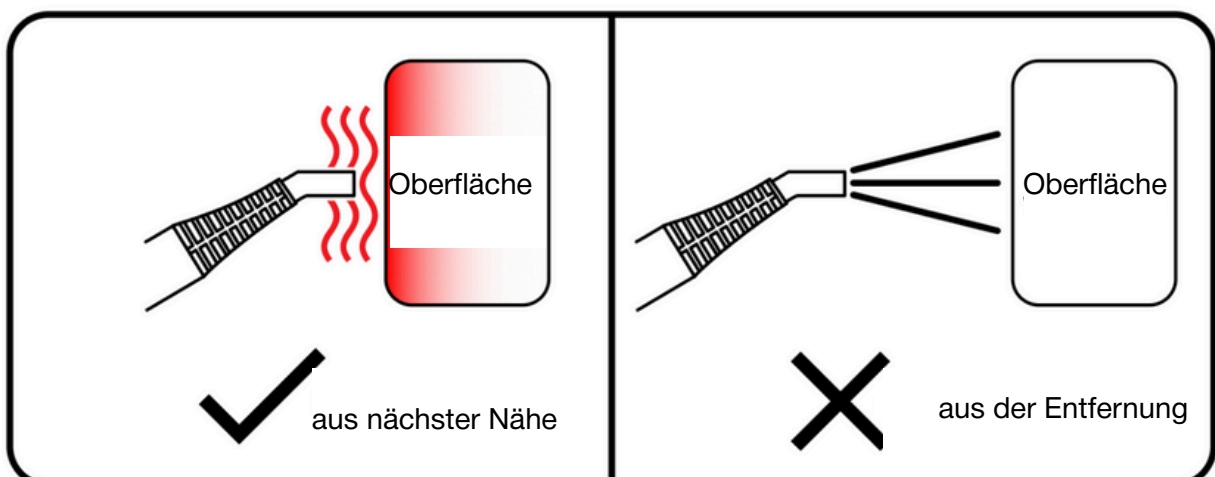
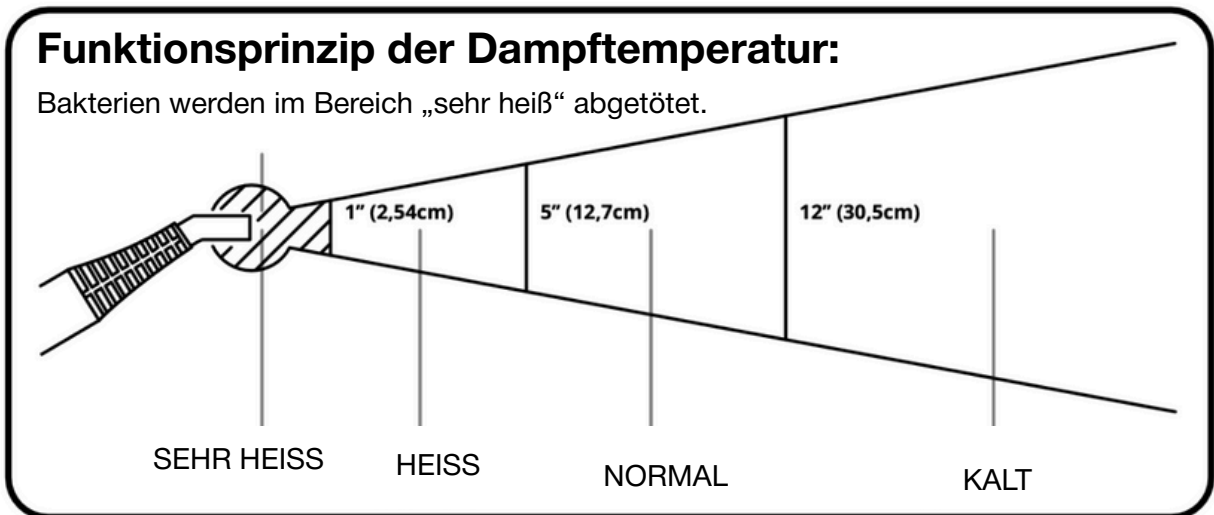


SCAN HERE



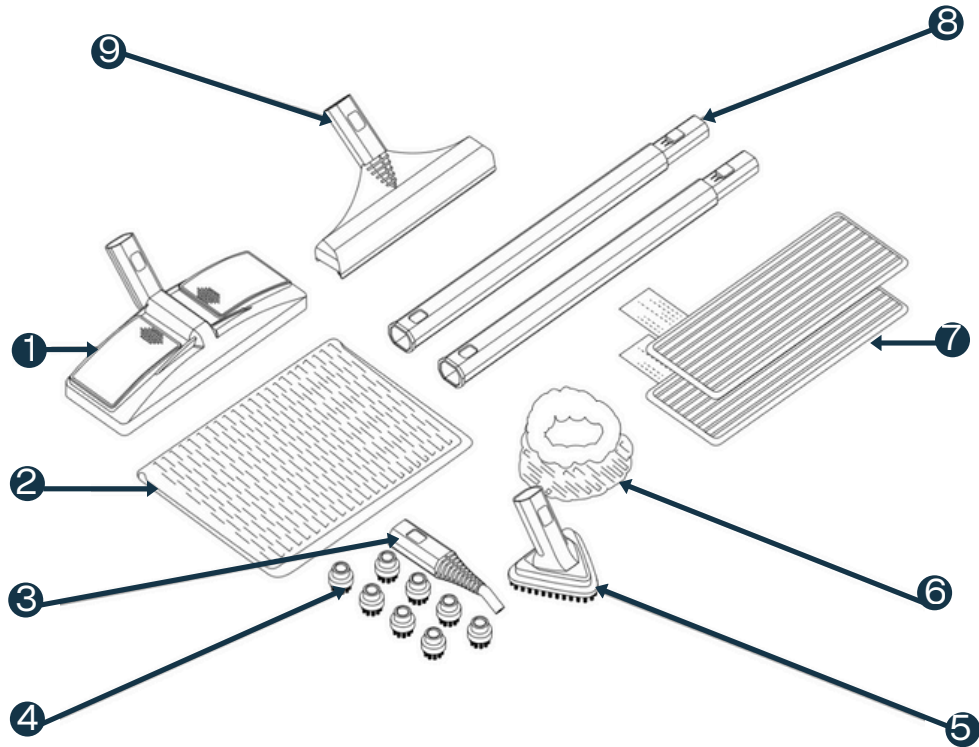
5. WARUM FÜHLT SICH DER DAMPF NICHT HEISS GENUG AN?

1. Die Temperatur von Dampf ist mit dem Druck verbunden: Je höher der Druck, desto heißer der Dampf. Wenn Dampf aus der Düse austritt, verliert er an Druck.
3. Dies ist vergleichbar mit kochendem Wasser: Dampf ist an der Quelle am heißesten, verliert aber an Druck und Temperatur, je weiter Sie sich vom Auslass entfernen.
4. Halten Sie daher das Zubehör während der Reinigung so nah wie möglich an die Oberfläche, die Sie reinigen möchten, um das beste Ergebnis zu erzielen.





6. ZUBEHÖR



Zubehörübersicht

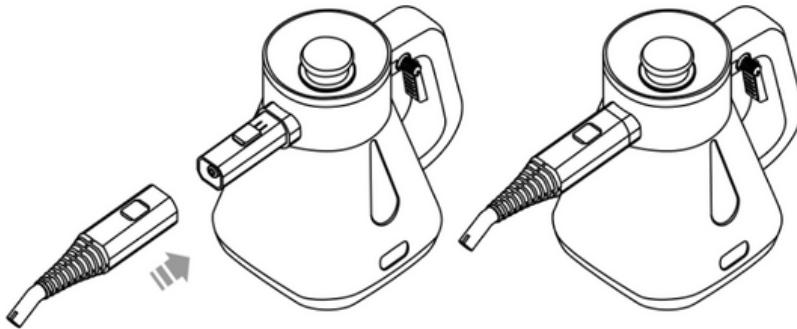
1. Wischkopf **(Nur bei Nachbestellung)**
2. Wischtuch/Trockentuch
3. Präzisionsdüse
4. Nylonbürsten
5. Dreieckbürsten
6. Weißes Mikrofaser Tuch
7. Wischpads **(Nur bei Nachbestellung)**
8. Verlängerungsstangen **(Nur bei Nachbestellung)**
9. Fensterabzieher



WARNUNG:

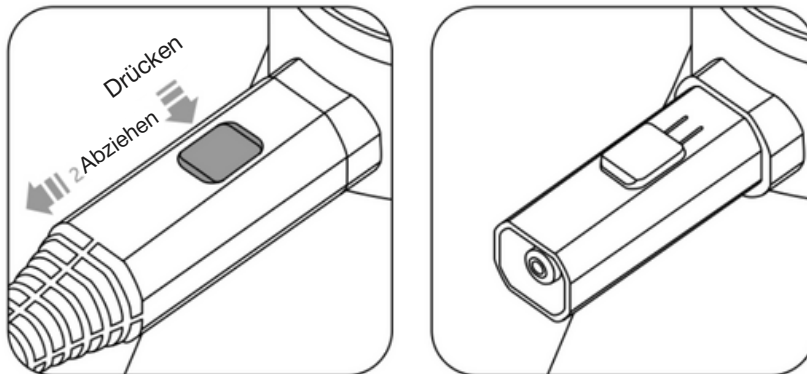
Verwenden Sie den Dampfreiniger niemals ohne Zubehör. Dies führt zum Druckverlust und macht das Dampfen unwirksam.

Zubehör anbringen



Verbinden Sie den Stiftteil mit dem Socketteil; der Kupplungsknopf rastet in die Öffnung ein, sodass die Teile fest miteinander verbunden sind.

Zubehör entfernen



Halten Sie den Kupplungsknopf gedrückt und ziehen Sie dann die beiden Zubehöerteile auseinander, um sie zu trennen.



WARNUNG:

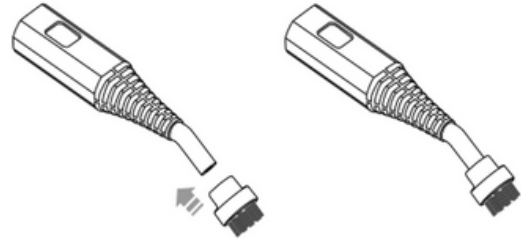
Berühren Sie NIEMALS den Dampfauslass und befestigen Sie keine Zubehöerteile während des Betriebs, um Verletzungen zu vermeiden.



6.1 Erklärung des zubehörs

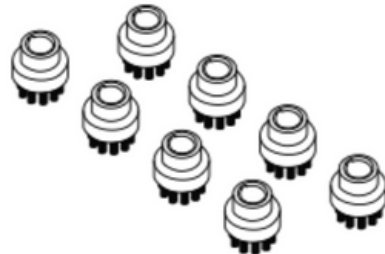
Der Präzisionsdüse

Diese Düse wird verwendet, um Schmutz aus kleinen Spalten zu entfernen. Denken Sie an Schmutz zwischen Türen, hinter der Toilettenbrille und auf allen Oberflächen, die ein Schwamm nicht erreichen kann. Die Präzisionsdüse wird auch in Kombination mit den kleinen Bürsten eingesetzt. Die Bürsten werden mit etwas Kraft auf die Düse aufgesteckt.



Die Nylonbürsten

Verwenden Sie diese Bürsten, um Schmutz und Beläge zu entfernen, z. B. auf Fliesen und Fugen. Um Fugen zu reinigen, ist etwas Kraft erforderlich



Die Stahl-Messing-Bürste

Verwenden Sie sie für kratzfeste Oberflächen, wie zum Beispiel den Grill, Grillplatten, Ofengitter und Ähnliches.

ANLEITUNGEN ANSEHEN

QR-CODE



SCAN HERE



Die Dreiecksbürste



Die Dreiecksbürste kann mit oder ohne das weiße Mikrofaser Tuch verwendet werden, um ebene und glatte Oberflächen wie Fliesen zu reinigen.



WARNUNG:

Befestigen Sie/entfernen Sie das weiße Mikrofaser Tuch während des Dampfreinigens nicht mit bloßen Händen.

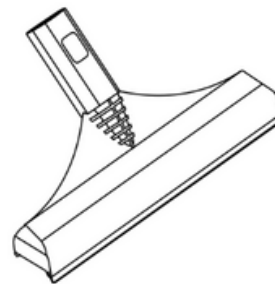
Weißes Mikrofaser Tuch

Das weiße Mikrofaser Tuch speichert Wärme lange, weshalb dieses Zubehör ideal zum Desinfizieren ist. Verwenden Sie das weiße Mikrofaser Tuch auf der Matratze, dem Bett, dem Sofa und allen kratzempfindlichen Oberflächen wie der Dunstabzugshaube und dem Induktionskochfeld. ⚠

ACHTUNG: Testen Sie den Dampfreiniger immer zuerst an einer unauffälligen Stelle, um sicherzustellen, dass die Oberfläche für die Dampfreinigung geeignet ist. Dampfen Sie niemals sofort die gesamte Fläche. Lesen Sie stets die Pflege- oder Gebrauchsanweisung des zu reinigenden Materials (z. B. Sofa oder Stoff), um zu prüfen, ob Dampfreinigung zulässig ist.

Der Feensterabzieher

Sehen Sie sich das folgende Anleitungsvideo an, bevor Sie mit der Dampfreinigung beginnen. Das Reinigen von Fenstern mit Dampf erfordert eine bestimmte Technik:



ANLEITUNGSVIDEO ANSEHEN:



SCAN HERE



WARNUNG

Seien Sie vorsichtig bei der Reinigung von Fenstern und Spiegeln! Erwärmen Sie die Oberfläche nach und nach, indem Sie zuerst aus einem Abstand von etwa 20–30 cm arbeiten und sich langsam annähern. Dies verhindert Temperaturschocks, die zu Rissen führen können. Verwenden Sie niemals Wasserdampf auf Glas, das bereits beschädigt ist oder Haarrisse aufweist.



6.2 Böden dampfreinigen

Seien Sie vorsichtig beim Dampfreinigen von versiegelten Holzböden, da längere Dampfeinwirkung an einer Stelle Schäden und Verfärbungen verursachen kann. Bewegen Sie den Mopp auf diesen Flächen ständig.

1. Dampf kann den Glanz von mit Wachs behandelten Böden entfernen. Sehr raue, strukturierte Böden können Mikrofaserpads zerreißen oder beschädigen.
2. Konsultieren Sie immer die Bodenanleitung, bevor Sie mit dem Dampfen beginnen. Überprüfen Sie, ob Ihr Boden für Dampf geeignet ist.



WARNUNG

Wir bemühen uns, korrekte Informationen zur Verwendung von Dampfreinigern auf verschiedenen Bodenarten bereitzustellen, können jedoch nicht garantieren, dass jeder Boden oder jede Bodenbeschichtung für die Dampfreinigung geeignet ist. Bestehende Schäden wie Risse, Fugen oder offene Stellen zwischen den Dielen können das Eindringen von Feuchtigkeit ermöglichen, was zu Bodenschäden führen kann.



Welche Böden kann ich dampfen?

JA:

(Bodenanleitung prüfen)

1. Parkett
2. Laminat
3. Linoleum
4. Naturstein (nur wenn ordnungsgemäß versiegelt)
5. Emaille-Fliesenböden
6. Estrich
7. Keramikfliesen (nur wenn mit einer wasserdichten Schicht behandelt und sehr vorsichtig)
8. Epoxid-Estrich (wenn behandelt)
9. Außenkeramikfliesen, Keramikfliesen
10. Unglasierte Fliesen (mit Vorsicht, können Feuchtigkeit aufnehmen)
11. Porzellanfliesen – vergleichbar mit Keramik, sehr robust
12. Glasierte Fliesen – Schutzschicht gegen Feuchtigkeit
13. Zementfliesen (versiegelt) – nur wenn gut imprägniert
14. Terrakotta-Fliesen im Außenbereich (glasiert) – hervorragender Widerstand

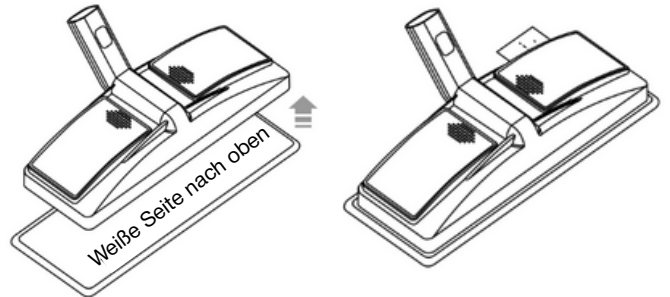
NEIN:

1. Holzboden
2. Vinyl
3. PVC
4. PU-Estrich (zu weiches Material)
5. Beton (in Ausnahmefällen ist der Boden wasserfest gemacht, dann könnte es funktionieren, trägt aber immer noch ein Risiko, da Dampf diese Schicht auflöst, also besser nicht)
6. Marmoleum – natürliches Öl und Harz, hitze-/feuchteempfindlich
7. Kork – porös, nimmt Feuchtigkeit auf und quellen auf
8. Massives Holz
9. Travertin – weiches Naturstein, empfindlich gegen Säuren und Dampf
10. Marmor (unimprägniert) – kann matt und porös werden
11. Schiefer (unimprägniert) – porös, nimmt Feuchtigkeit auf
12. Granit (unimprägniert) – manchmal empfindlich, besser zuerst imprägnieren
13. Teppich/Läufer – außer mit speziellem Teppichdampfreiniger
14. Ein Dampfreiniger ist nicht geeignet für: unbehandeltes oder unversiegeltes Holz, unglasierte Oberflächen oder mit Wachs behandelte Böden wie PVC.



Anweisungen zum Befestigen des Wischpads

1. Legen Sie das Wischtuch mit der weißen Seite nach oben auf eine ebene Fläche.
2. Platzieren Sie den Wischkopf mittig auf dem Tuch und drücken Sie ihn fest an.
3. Die Haken an der Unterseite des Wischkopfs rasten in den Befestigungstreifen des Mikrofaserpads ein.

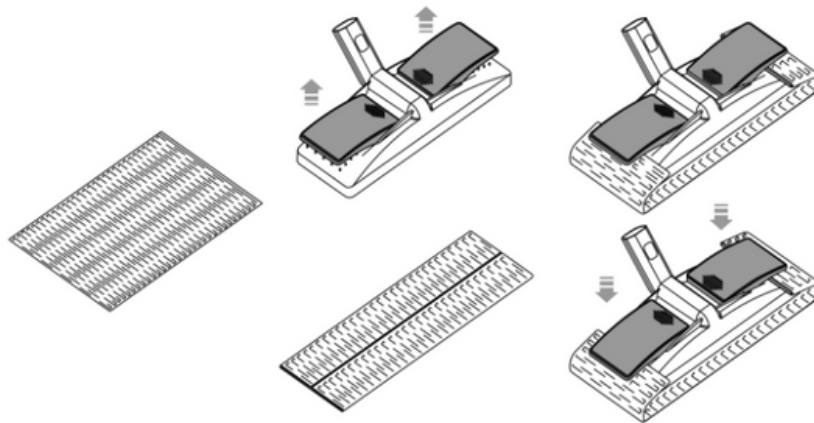


Waschanweisungen

1. Wischpads können in der Waschmaschine bei 60 Grad gewaschen werden.
2. Waschen: Separat waschen, um Flusenbildung zu vermeiden.
3. Waschmittel: Flüssigwaschmittel verwenden und vorzugsweise keinen Weichspüler oder Bleichmittel. Trocknen: An der Luft trocknen oder bei niedriger Temperatur im Trockner trocknen.

Sie können zwischen zwei verschiedenen Wischtüchern wählen. Das dünne Wischtuch ist leicht und flexibel, ideal für tägliche Reinigung und schnelle Aufgaben. Das Wischpad ist dicker und fester, konzipiert für intensive Reinigung und hartnäckigen Schmutz.

Anweisungen zum Dampfreinigen des Bodens mit dem Wischtuch



1. Falten Sie das Wischtuch wie abgebildet auf einer glatten Oberfläche und platzieren Sie den Wischkopf in der Mitte.
2. Verwenden Sie die Klammern des Wischkopfs, um das Wischtuch sicher zu befestigen.

⚠ WICHTIG: Befestigen Sie oder entfernen Sie Wischtücher während des Dampfens NICHT mit bloßen Händen!

⚠ WARNUNG: Ziehen Sie während des Dampfens NICHT an dem Teil des Wischkopfes, an dem das Zubehör befestigt ist!



Wird der Boden zu nass?

Führen Sie dann folgende Schritte aus:

1. Bevor Sie mit dem Wischen beginnen, sprühen Sie überschüssiges Wasser in das Waschbecken, um das im Schlauch gespeicherte Kondenswasser zu entfernen.
2. Befestigen Sie anschließend den Wischkopf oder anderes Zubehör. Dies verhindert, dass ein Tuch auf der Oberfläche zu nass wird.

Zusammenfassung für die Verwendung von Zubehör

Zubehör	Verwendung
Kleine Bürsten	Ideal zum Reinigen von Fugen. Auch für Backöfen, Mikrowellen, Waschbecken usw. Für alle Oberflächen, bei denen Kraft erforderlich ist.
Punkt Düse	Entfernung von Schmutz, Fett und Verschmutzung von schwer erreichbaren Stellen wie Rissen, Spalten, Sockelleisten usw.
Wischpad	Geeignet zum Wischen bestimmter Bodentypen. Siehe die obige Übersicht, welche Böden Sie dampfen können. Konsultieren Sie im Zweifelsfall den Bodenhersteller.
Fensterabzieher	Sehen Sie sich das Anleitungsvideo zuerst an. ⚠ Vorsicht beim Dampfreinigen von Fenstern und Spiegeln! Wärmen Sie die Oberfläche schrittweise auf, indem Sie zunächst aus ca. 20-30 cm Entfernung starten und sich langsam nähern. Dies verhindert Wärmeschock, der zu Rissen führen kann. Verwenden Sie niemals Dampf auf Glas, das bereits beschädigt ist oder Haarrisse aufweist.
Dreiecksbürste	Für ebene oder raue Oberflächen.
Weißes Mikrofasertuch	Ideal für Polster, Möbel und empfindliche Oberflächen. Auch ideal zur Desinfektion von Oberflächen wie Matratzen, Möbelpolster usw.



SCAN HERE

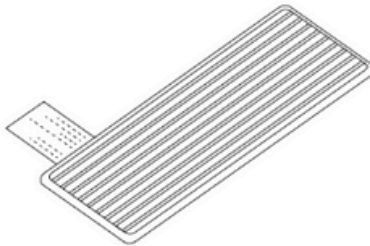
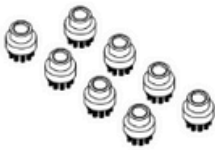
In unserem Hilfecenter finden Sie hilfreiche Anleitungsvideos, in denen Sie unter anderem erfahren, wie Sie das Badezimmer, Böden oder die Matratze dampfen. Scannen Sie den QR-Code, um Anleitungsvideos anzusehen.



7. ERSATZZUBEHÖR BESTELLEN

Nach mehrmaliger Verwendung müssen die Zubehöerteile ausgetauscht werden, um weiterhin effektiv reinigen zu können. Auf unserer Website können Sie sämtliches Zubehör

Tipp: Um Kosten zu sparen, haben wir ein praktisches Zubehör-Bundle für Sie zusammengestellt.



SCAN HERE



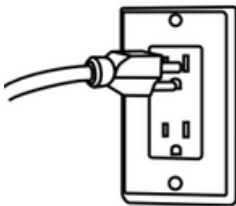
8. ANWEISUNGEN NACH JEDEM GEBRAUCH



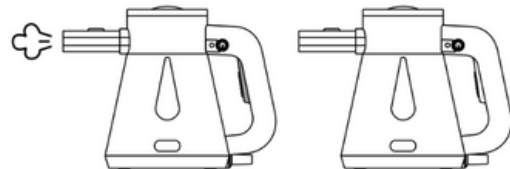
WARNUNG

Nach jeder Reinigung muss der verbleibende Dampf vollständig entfernt werden. Gehen Sie dabei wie folgt vor:

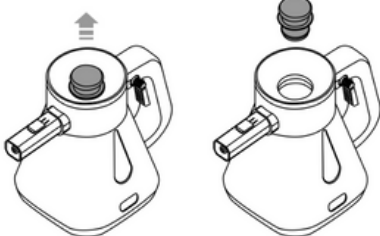
1. Ziehen Sie den Netzstecker und stellen Sie sicher, dass das Gerät nicht mit Strom verbunden ist.



2. Richten Sie den Dampfauslass auf eine geeignete Stelle, zum Beispiel in das Waschbecken oder die Badewanne, und drücken Sie die Dampftaste, bis kein Dampf mehr austritt. Der Tank ist nun leer.



3. Entfernen Sie den Tankdeckel und gießen Sie das restliche Wasser aus dem Tank.



4. Lassen Sie das Gerät kurz an der Luft trocknen.

5. Sobald der Dampfreiniger vollständig trocken ist, schrauben Sie den Tankdeckel wieder auf.

! WICHTIG

Warum muss das Wasser entleert werden:



1. Wenn das verwendete Wasser Bakterien enthält und das Wasser nach jeder Reinigung nicht entfernt wird, kann das Wasser beim nächsten Gebrauch im Tank anfangen zu stinken.
2. Dies verhindert Kalkablagerungen, schlechte Gerüche und Schäden durch z. B. trübes Wasser und gewährleistet, dass das Gerät weiterhin ordnungsgemäß funktioniert.



9. WARTUNG

Dampfreiniger entkalken

Um die Lebensdauer Ihres Dampfreinigers zu verlängern und eine konsistente Dampfleistung aufrechtzuerhalten, ist es wichtig, das Gerät einmal monatlich zu entkalken. Verwenden Sie dafür ausschließlich das Techweise-Entkalkungsmittel, das speziell für Dampfreiniger und andere Haushaltsgeräte entwickelt wurde.

Entkalkungsverfahren

1. Stellen Sie sicher, dass das Gerät ausgeschaltet ist und vollständig abgekühlt ist.
2. Öffnen Sie den Tankdeckel und fügen Sie ein vollständiges Päckchen Techweise-Entkalkungsmittel zum Wassertank hinzu.
3. Füllen Sie dann den Tank mit Wasser bis zur maximalen Füllhöhe.
4. Lassen Sie die Lösung zwei Stunden einweichen, ohne das Gerät einzuschalten. Dies ermöglicht es, dass Kalkablagerungen und Mineralreste vollständig gelöst werden.
5. Nach zwei Stunden leeren Sie den Tank vollständig und spülen ihn gründlich mit sauberem Wasser aus.
6. Wiederholen Sie das Spülen ggf. einmal, um alle Rückstände zu entfernen.



! WARUNG

Verwenden Sie ausschließlich das offizielle Techweise-Entkalkungsmittel. Andere Produkte können die internen Teile des Geräts beschädigen oder die Garantie ungültig machen.

Sie können das Techweise-Entkalkungsmittel einfach über den QR-Code auf der Verpackung oder über den Webshop bestellen.



SCAN HERE



10. FEHLERBEHEBUNG

Problem	Erklärung	Lösung
Die LED-Leuchte leuchtet nicht auf, nachdem das Gerät angeschlossen ist	Das Stromkabel ist nicht angeschlossen.	Stecken Sie das Stromkabel in eine Steckdose.
	Es liegt ein elektronisches Problem vor.	Kontaktieren Sie support@techweise.com
	Das Gerät ist defekt oder muss repariert werden.	Kontaktieren Sie support@techweise.com
Das Gerät erzeugt keinen Dampf, während der Auslöser gedrückt wird	Der Tank enthält kein oder zu wenig Wasser.	Füllen Sie den Dampfreiniger mit mindestens 750 ml Wasser
	Das Gerät ist defekt oder muss repariert werden.	Kontaktieren Sie support@techweise.com
Die Dampfleistung ist schwach oder unterbrochen	Der Wassertank ist (fast) leer	Siehe das Kapitel „Wassertank füllen“
	Das Gerät ist defekt oder muss repariert werden.	Kontaktieren Sie support@techweise.com
	Die interne Leitung zeigt Kalkablagerungen.	Entkalken Sie das Gerät sofort mit Techweise-Entkalkungsmittel.
Der Dampf enthält zu viel Wasser. (Hinweis: Es ist normal, dass Dampf etwas Kondenswasser enthält)	Der Tank enthält zu viel Wasser. Beachten Sie: Bei jeder Verwendung muss überschüssiges Wasser einmal in das Waschbecken gesprüht werden.	Richten Sie die Dampfauslass auf einen geeigneten Ort, um die Feuchtigkeit auszustoßen. Drücken Sie die Taste (9), bis das Wasser ausgestoßen ist. Die internen Teile werden warm, um das Kondenswasser zu entfernen.
	Der Dampfkopf steht auf „Nassdampf“	Drehen Sie den Knopf auf „Trockendampf“
Der Boden sieht trüb aus oder es bleiben Streifen nach dem Wischen zurück	Das Wischpad muss gereinigt werden.	Replace with another clean microfiber pad.
	Der Wassertank enthält zu viel Kalk	Entkalken Sie das Gerät sofort mit Techweise-Entkalkungsmittel.



Weitere Informationen oder Tipps zur Fehlerbehebung finden Sie im Hilfecenter

SCAN HERE



11. HÄUFIG GESTELLTE FRAGEN

F: Was sollte ich tun, wenn die Dampfleistung instabil ist?

A: Dies wird durch Kalkablagerungen verursacht.

1. Füllen Sie den Tank mit einer Lösung aus Wasser und Techweise-Zitronensäure.
2. Schalten Sie das Gerät ein und stellen Sie die nasseste Einstellung ein. Richten Sie es auf das Waschbecken und lassen Sie die Lösung verdampfen.
3. Dies entfernt Kalkablagerungen und der Dampf funktioniert gleichmäßiger.

F: Es bleibt viel Feuchtigkeit im Dampf, auch in der trockensten Einstellung.

A: Lassen Sie das Gerät etwa 40 Sekunden stabilisieren. Verwenden Sie eine Düse, die Verdampfung fördert. Bei Verwendung der dreieckigen Bürste mit Mikrofaserabdeckung ist mehr Feuchtigkeit normal – das Textil verlangsamt die Verdampfung, hilft aber bei der Staubaufnahme.

F: Meine Fugen werden nicht sauber.

A: Überprüfen Sie zunächst, ob Sie die kleinen schwarzen Bürsten verwenden. Falls ja, ist die Fuge so verschmutzt, dass der Belag in die Fuge gedrungen ist. Mischen Sie Bleichmittel und Wasser in einer Sprühflasche und sprühen Sie die Fuge mit dieser Mischung ein. Lassen Sie die Lösung 30 Minuten einwirken und entfernen Sie sie anschließend mit dem Dampf.

F: Meine Fenster werden nicht streifenfrei sauber. Was mache ich falsch?

A: See the chapter "Accessories - The Window Squeegee" and view the instruction videos.

F: Welche Böden kann ich dampfen?

A: • Versiegeltes Hartholz • Beton • Dichte Laminatböden • Marmor • Vinyl • Fliesen • Linoleum • Granit



! HINWEIS

Verwenden Sie das Gerät nicht auf unbehandeltem Hartholz oder glasurlosen Keramikoberflächen. Dampf kann den Glanz von polierten Oberflächen beeinträchtigen. PVC darf nicht gedampft werden. Konsultieren Sie immer die Bodenanleitung, bevor Sie mit dem Dampfreinigen beginnen.




12. HAFTUNGSAUSSCHLUSS

Techweise B.V. übernimmt keine Verantwortung für die folgenden Umstände:

- A)** Schäden, die sich aus der Nichtbeachtung dieser Anleitung, Unfällen, unsachgemäßer Verwendung, extremer Umgebungstemperatur, physischer Einwirkung, Änderungen oder nicht genehmigter Verwendung wie in dieser Anleitung angegeben ergeben.
- B)** Montage, Demontage, Änderungen, Reparaturen oder Eingriffe, die von nicht genehmigten Personen durchgeführt wurden.
- C)** Verwendung von anderen Flüssigkeiten als Wasser im Tank.
- D)** Schäden an Objekten aufgrund unsachgemäßer Bedienung.
- E)** Vernachlässigung der Wartung durch den Kunden.

Böden reinigen mit Dampf

1.  Hinweis: Techweise B.V. bemüht sich, korrekte Informationen zur Verwendung von Dampfreinigern bereitzustellen, kann aber nicht garantieren, dass jeder Boden oder jede Bodenoberfläche für die Dampfreinigung geeignet ist.
2. Bereits bestehende Schäden wie Risse, Fugen oder offene Spalten zwischen Dielen können Feuchtigkeit eindringen lassen, was zu Bodenschäden führen kann.
3. Konsultieren Sie immer die Wartungs- oder Garantierichtlinien des Bodenherstellers, bevor Sie einen Dampfreiniger verwenden.
4. Die Verwendung des Dampfreinigers erfolgt vollständig auf Ihr eigenes Risiko; Techweise übernimmt keine Haftung für Schäden, die sich aus unsachgemäßer oder ungeeigneter Verwendung ergeben.



WARNUNGEN

Nutzung auf eigenes Risiko

Die Verwendung dieses Geräts erfolgt vollständig auf eigenes Risiko des Benutzers.

Techweise B.V., ihre Vertreiber und Lieferanten übernehmen keine Haftung für direkte oder indirekte Schäden, Personenschäden, Sachschäden oder Folgeschäden, die sich ergeben aus:

- Unsachgemäßer Verwendung des Geräts;
- Verwendung zuwider den Anweisungen in dieser Anleitung;
- Verwendung in Kombination mit Zubehör, Reinigungsmitteln oder Teilen, die nicht von Techweise genehmigt sind;
- Unsachgemäße Installation, Wartung oder Reparatur durch nicht autorisierte Parteien.



Einschränkung der Garantie und Haftung

Die Garantie verfällt sofort, wenn das Gerät:

- Von einem Dritten ohne schriftliche Genehmigung von Techweise B.V. zerlegt, geändert oder angepasst wird;
- Mit nicht originalen Teilen oder Zubehör verwendet wurde;
- Bedingungen ausgesetzt wurde, die außerhalb des normalen Haushaltsgebrauchs liegen (wie industrielle Reinigung, kommerzielle Nutzung oder extreme Luftfeuchtigkeit).

Techweise B.V. ist nicht verantwortlich für Schäden, die durch externe Faktoren wie Stromspitzen, Frost, Brand, Wasserschäden oder in dieser Anleitung nicht genehmigte Chemikalien verursacht werden.

Der Benutzer ist jederzeit verantwortlich für die Einhaltung der nationalen Sicherheitsvorschriften und elektrischen Normen des Landes, in dem das Gerät verwendet wird.

Warnung zur Verwendung von Wasser und Dampf

- Dampf und heißes Wasser können schwere Verbrennungen verursachen. Techweise übernimmt keine Haftung für Verletzungen, die durch unsachgemäßes Zielen oder falsche Verwendung des Geräts entstehen.
- Der Benutzer ist selbst verantwortlich dafür, zu überprüfen, ob Oberflächen für die Dampfreinigung geeignet sind. Konsultieren Sie immer die Wartungsrichtlinien des Herstellers des Bodens oder des Materials.
- Techweise garantiert nicht, dass alle Bodentypen, Beschichtungen oder Fugen dampf- oder feuchtigkeitsbeständig sind.

Sicherheits- und Nutzungsbeschränkungen

- Dieses Produkt ist ausschließlich für die Haushaltsreinigung im Innenbereich bestimmt. Die Verwendung in kommerziellen oder industriellen Umgebungen fällt außerhalb der Garantie.
- Das Gerät darf nicht in der Nähe von brennbaren Gasen oder Dämpfen verwendet werden.
- Bei Undichtigkeiten, abnormalen Geräuschen, Rauchentwicklung oder Verbrennungsgeruch muss das Gerät sofort ausgeschaltet und vom Stromnetz getrennt werden.

Entsorgung des Produkts

Elektronische Geräte dürfen am Ende ihrer Lebensdauer nicht über den Hausmüll entsorgt werden. Geben Sie dieses Produkt, wenn es defekt ist, bei einer offiziellen Sammelstelle Ihrer Gemeinde ab – zum Beispiel beim Recyclinghof oder in einem Fachgeschäft für Elektrogeräte, das Altgeräte zurücknimmt.

Produktänderungen und technische Informationen

Techweise B.V. behält sich das Recht vor, technische Spezifikationen, Teile, Verpackungen oder Designmerkmale ohne vorherige Ankündigung zu ändern.

Diese Änderungen geben dem Benutzer kein Recht auf Entschädigung, Ersatz oder Reparatur von zuvor gekauften Produkten.



Techweise B.V.
Stationsplein 45
3013 AK, Rotterdam

Produced in P.R.C