



SINGER®

| momento



BELANGRIJKE VEILIGHEIDSINSTRUCTIES

Wanneer u een elektrisch apparaat gebruikt, moet u altijd de belangrijke veiligheidsvoorschriften in acht nemen, inclusief het volgende:

Lees alle instructies voordat u dit apparaat gebruikt.

Bewaar de instructies op een geschikte plaats, in de buurt van de machine.

Lever de instructies bij de machine als deze van eigenaar verwisselt.

GEVAAR — U BEPERKT ALS VOLGT HET RISICO OP ELEKTRISCHE SCHOKKEN:

De stekker van de voeding wordt gebruikt als uitschakelapparaat. De machine mag nooit onbewaakt achter worden gelaten met de stekker in het stopcontact. Het stopcontact waarop de machine is aangesloten, moet gemakkelijk toegankelijk zijn. Haal de stekker van de machine altijd direct uit het stopcontact na gebruik en voordat u de machine gaat reinigen, afdekpanelen verwijdert, de machine smeert of wanneer u andere servicewerkzaamheden uitvoert die in de gebruiksaanwijzing staan.

WAARSCHUWING — OM HET RISICO VAN BRAND, ELEKTRISCHE SCHOKKEN OF LETSEL TE VERMINDEREN:

- Dit apparaat is bedoeld voor gebruik door volwassenen. Het apparaat mag onder toezicht van een volwassene worden gebruikt door (i) kinderen van 8 tot 12 jaar en (ii) door personen met verminderde fysieke, zintuiglijke of mentale capaciteiten of met een gebrek aan ervaring en kennis als ze toezicht of instructies hebben gekregen om het apparaat op een veilige manier te kunnen gebruiken en als ze begrijpen welke gevaren eraan verbonden zijn. Reiniging en onderhoud door de gebruiker mogen niet worden uitgevoerd door kinderen zonder supervisie. Het is niemand toegestaan om met de machine te spelen. Kinderen onder de 8 jaar mogen de machine niet gebruiken.
- Om het risico op contact met heet water afkomstig uit de stoomopeningen te verminderen, moet u het apparaat vóór elk gebruik controleren door het uit de buurt van uw lichaam te houden en de stoomknop te bedienen.
- Trek het netsnoer uit en verwijder de de kartonnen afdekking van de zoolplaat vóór gebruik.
- Dit apparaat is uitsluitend bedoeld voor huishoudelijk gebruik. Dit product is niet goedgekeurd voor commerciële toepassingen. Gebruik het apparaat alleen voor het beoogde gebruik.
- Dompel het apparaat niet onder in water of andere vloeistoffen om het te beschermen tegen het risico van elektrische schokken. Het apparaat moet altijd worden uitgeschakeld voordat de stekker in het stopcontact wordt gestoken of uit het stopcontact wordt gehaald.
- Haal de stekker van het apparaat altijd uit het stopcontact wanneer u het vult met water of wanneer het niet in gebruik is.
- Laat het snoer niet in aanraking komen met hete oppervlakken. Laat de

pers volledig afkoelen voordat u deze wegzet. Rol het snoer losjes rond de pers tijdens het opbergen.

- Gebruik het apparaat niet met een beschadigd snoer of als het apparaat is gevallen of beschadigd.
- Als het apparaat of het netsnoer kapot zijn, moeten ze worden vervangen door de fabrikant of diens servicevertegenwoordiger of een persoon met dezelfde kwalificaties, om gevaar te voorkomen.
- Haal het apparaat niet uit elkaar om het risico van elektrische schokken te voorkomen. Neem het mee of stuur het naar een gekwalificeerde servicemonteur voor onderzoek en reparatie. Onjuiste hermontage of reparatie kan leiden tot brand, elektrische schokken of letsel bij personen wanneer het apparaat wordt gebruikt.
- Brandwonden kunnen ontstaan door het aanraken van hete metalen onderdelen, heet water of stoom. Wees voorzichtig wanneer u de stoompers ondersteboven draait – er kan heet water in de tank zitten.
- Open de klep van het waterreservoir nooit wanneer het apparaat in gebruik is. De stoomdruk kan brandwonden veroorzaken. Open de klep alleen als de pers is afgekoeld en niet is aangesloten.
- Om de kans op overbelasting van de fase te verkleinen, mag u geen ander apparaat met hoog wattage op dezelfde fase gebruiken.
- Als een verlengsnoer absoluut noodzakelijk is, moet u een snoer gebruiken met een ampèrewaarde gelijk aan of groter dan de maximale nominale waarde van de pers. Een snoer dat geschikt is voor een lagere stroom kan leiden tot brand of elektrische schokken door oververhitting. Er moet voor worden gezorgd dat het snoer zodanig wordt neergelegd dat er niet aan kan worden getrokken en er niet over kan worden gestruikeld.
- De pers moet op een stabiel oppervlak worden gebruikt en geplaatst. Bij het plaatsen van de pers op de basis moet de pers op een stabiel oppervlak rusten.
- Laat nooit een voorwerp vallen, steek het nooit in een opening (elektrisch of anders) en gebruik de pers niet als een van de openingen geblokkeerd is.
- Niet buiten gebruiken.
- Niet gebruiken in een omgeving waar spuitbussen worden gebruikt of waar zuurstof wordt toegediend.
- Reinig het apparaat alleen met een droge of licht vochtige doek.
- Gebruik alleen goedgekeurde en meegeleverde onderdelen en accessoires.
- Het gebruik van andere accessoires wordt niet aanbevolen.
- De pers mag niet worden gebruikt als deze is gevallen, als er zichtbare tekenen van beschadiging zijn of als deze lekt.
- Lees en volg alle belangrijke opmerkingen in deze handleiding op.
- Lijn de zoolplaat van de pers zodanig uit dat deze op de standaard is bevestigd, die is ontworpen om nauwkeurig op de zoolplaat van de pers te passen. Als u dit niet doet, kan dit leiden tot brandplekken aan oppervlakken. Plaats de standaard niet op een oneffen oppervlak, omdat

- dit kan leiden tot brandwonden aan oppervlakken die in contact komen met de zoolplaat.
- Om het risico van elektrische schokken te verminderen heeft dit product een gepolariseerde stekker (een stekkerpoot is breder dan de andere). Deze stekker past maar op één manier in een gepolariseerd stopcontact. Als de stekker niet volledig in het stopcontact past, draait u de stekker om. Als de stekker nog steeds niet past, neem dan contact op met een erkende elektricien om een geschikt stopcontact te laten plaatsen. Breng op geen enkele manier wijzigingen aan in de stekker.

BELANGRIJKE INSTRUCTIES VOOR APPARATEN MET KORTE NETSNOEREN:

- a. Er wordt een kort netsnoer (of kort afneembaar netsnoer) meegeleverd om het risico te verminderen dat u verstrikt raakt in of struikelt over een langer snoer.
 - b. Verlengsnoeren (of langere afneembare netsnoeren) zijn verkrijgbaar en zijn niet verboden wanneer er zorg wordt besteed aan het gebruik ervan.
 - c. Wanneer een verlengsnoer wordt gebruikt.
1. De aangegeven elektrische waarden voor het afneembare netsnoer of het verlengsnoer mogen niet lager zijn dan de aangegeven elektrische waarden van het product;
 2. Het langere snoer moet zo worden geplaatst dat het niet over het werkblad of tafelblad valt en iemand er onbedoeld over kan struikelen, vastgeklemd raken of er aan kan trekken, vooral kinderen niet.

BEWAAR DEZE INSTRUCTIES

INLEIDING

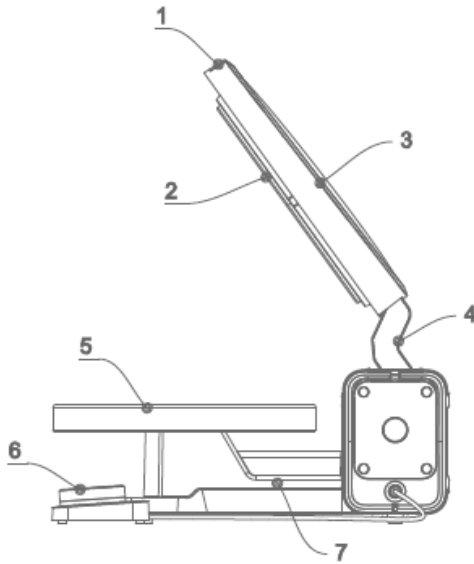
Bedoeld gebruik

Het optimale gebruik wordt beschreven in deze instructies. Dit product is niet bedoeld voor industrieel of commercieel gebruik

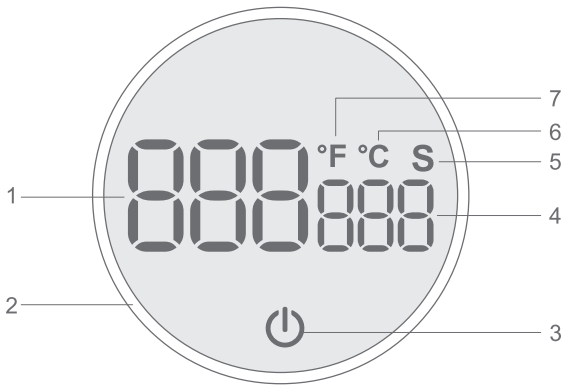
U kunt extra assistentie vinden, per regio, online op www.singer.com

U kunt een digitale versie van deze handleiding online vinden op www.singer.com

Inleiding

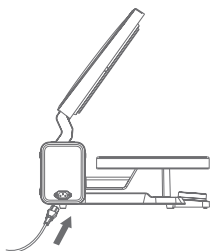


- 1. Open- en sluitknoppen
- 2. Verwarmingsplaat
- 3. Bovenste isolatielaag
- 5. Warmte-isolatiekussen
- 6. LED Display
- 7. Motor met tandwiel



- 1. Temperatuurweergave
- 2. Draaiknop
- 3. Startknop
- 4. Tijdweergave
- 5. Tijdeenheid
- 6. Celsius
- 7. Fahrenheit

Aan de slag



1. Het netsnoer aansluiten.
Sluit het netsnoer aan op de machine en steek het in het stopcontact.
2. Opstarten
De machine staat in de stand-bymodus wanneer deze is aangesloten totdat hij wordt aangezet. Druk op de startknop om aan te zetten.
3. De temperatuur instellen
Stel in op de gewenste temperatuur en druk op het midden van de draaiknop om de temperatuur te bevestigen.

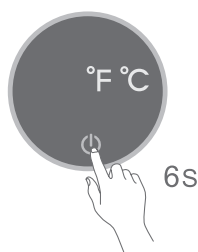
Opmerking: als er geen temperatuur is geselecteerd, gaat de machine na 5 minuten naar de stand-bymodus.

4. Selecteer timer
Selecteer de timer en druk op het midden van de draaiknop om de timer te bevestigen.
5. Uitschakelen
Houd de aan/uit-knop 3 seconden ingedrukt om uit te zetten.
6. Automatisch uitzetten
De machine wordt automatisch uitgezet als er binnen 20 minuten geen bediening plaatsvindt.



Conversie temperatuureenheid

°F ↔ °C



1. In stand-bymodus.
2. Houd de startknop 6 sec. ingedrukt.
3. Draai aan de knop om de gewenste temperatuureenheid te selecteren.
4. Druk kort op de startknop om het apparaat te bevestigen.

Temperatuurstelling



1. Draai de knop een halve slag naar rechts.
2. Ga na een pieptoon naar de temperatuurstelmodus.
3. Draai de knop naar rechts om de temperatuur te verhogen (+).
4. Draai de knop naar links om de temperatuur te verlagen (-).

Tijd instellen



1. Draai de knop een halve slag naar links.
2. Ga na een pieptoon naar de instelmodus voor de timer.
3. Draai de knop naar rechts om de tijd te verlengen (+).
4. Draai de knop naar links om de tijd te verkorten (-).

Reiniging en onderhoud

- a. Schakel de aan/uit-knop uit en haal de stekker uit het stopcontact.
- b. Sommige onderdelen kunnen nog heet zijn. Raak ze niet met de hand aan voordat ze afgekoeld zijn.
- c. Reinig het oppervlak met een vochtige doek. Gebruik geen schurende reinigingsmiddelen om beschadiging van de coating te voorkomen.
- d. Neem de binnen- en buitenoppervlakken van dit product af met een zachte, uitgewrongen natte doek. Reinig dit product niet door er rechtstreeks water op aan te brengen.
- e. Voordat dit product wordt gebruikt of opgeslagen, moeten alle onderdelen worden gereinigd, afgenomen met een droge doek en weer in de oorspronkelijke stand worden gezet voor het volgende gebruik.

Niet-originele onderdelen en accessoires

De garantie geldt niet voor storingen of schade als gevolg van het gebruik van niet-originele accessoires of onderdelen.

INTELLECTUEEL EIGENDOM

SINGER en het Cameo "S" Design zijn exclusieve handelsmerken van The Singer Company Limited S.à.r.l. of gelieerde bedrijven. MOMENTO is een exclusief handelsmerk van Singer Sourcing Limited LLC of gelieerde bedrijven. © 2024 The Singer Company Limited S.à.r.l. of gelieerde bedrijven. Alle rechten voorbehouden.

Wij behouden ons het recht voor om zonder aankondiging vooraf veranderingen aan te brengen in de machine en het assortiment accessoires, of aanpassingen te doen aan prestaties of ontwerp. Dergelijke veranderingen zijn echter altijd ten gunste van de gebruiker van het product.



Bij het afvoeren van dit product moet u erop letten dat het op de juiste wijze wordt gerecycled volgens de nationale richtlijnen voor elektrische/elektronische producten. Gooi elektrische apparaten niet weg als ongesorteerd afval, maar maak gebruik van gescheiden afvalinzameling. Neem contact op met de gemeente voor informatie over de aanwezige inzamelpunten. Als u oude apparaten vervangt door nieuwe, kan de verkoper wettelijk verplicht zijn om uw oude apparaat gratis terug te nemen om het af te voeren.

Als elektrische apparaten worden weggegooid op stortplaatsen of vuilnisbelten kunnen er gevaarlijke stoffen in het grondwater lekken, in de voedselketen terechtkomen en schade berokkenen aan uw gezondheid en welzijn.

Basisparameters

Productnaam:	Elektrische hogedruk warmtepers
Model	momento Smart Press
Verwarmingsmethode:	Verwarmingsspoel
Vermogen	930W
Nominale spanning/frequentie:	120V~60Hz
Afmetingen verwarmingsplaat:	290 mm x 380 mm
Temperatuurbereik:	40°C-205°C
Tijdbereik:	1-1999 sec
Nettogewicht:	15,1 kg
Bruto gewicht:	17,1 kg
Afmetingen buitendoos:	575 x 480 x 280 mm
Inhoud buitendoos:	0,077 m ³

MANUFACTURER

VSM Group AB, **SVP WORLDWIDE**

Soldatorpsgatan 3, SE-55474 Jönköping, SWEDEN

