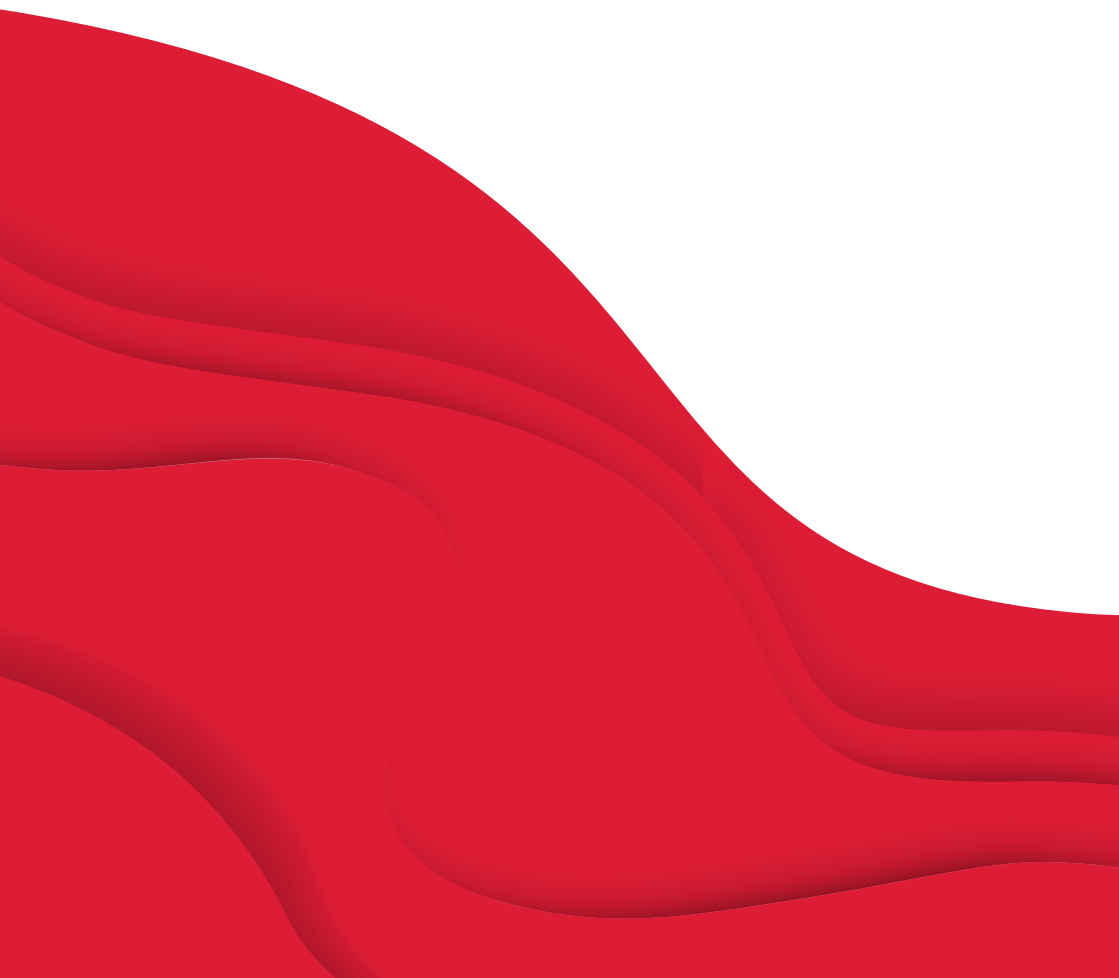




**SINGER** | momento

# Guía del usuario

Máquina de corte manualidades



# Guía de inicio rápido

Escanee aquí para obtener instrucciones detalladas en video que le ayudarán a comenzar con MOMENTO.



## Paso 1

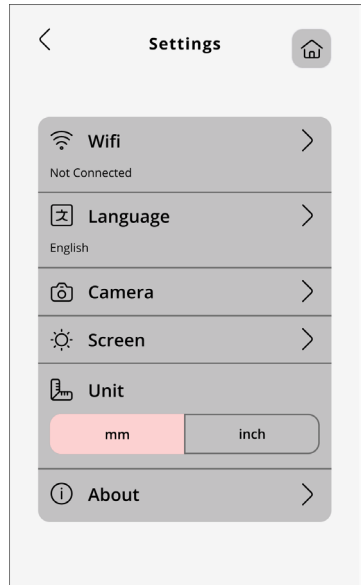
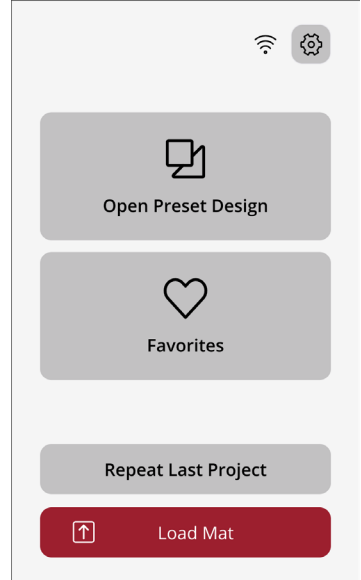
¡Felicitaciones! Ahora que ha llegado su nueva máquina SINGER MOMENTO, desempaque la caja, colóquela en su superficie de trabajo (dejando un amplio espacio a su alrededor), retire cuidadosamente el empaque adicional y conéctelo.

## Paso 2

Para conectarse con su wifi, abra la puerta delantera y presione el botón de encendido. En la pantalla LCD, presione el icono de engranaje, seleccione Wi-Fi y busque su red. Haga clic en "Siguiente" e ingrese su contraseña de wifi.

## Paso 3

Después de ingresar su contraseña, haga clic en "Conectar". Escuchará un pitido para confirmar que está conectado. También verá un símbolo de wifi en la parte superior de la pantalla de inicio.



# Inicio de sesión en mySewnet



## Paso 1

Su cuenta de manualidades mySewnet es donde creará diseños para enviar a su máquina de corte MOMENTO. El primer paso es crear su cuenta para que pueda acceder al software y al increíble contenido de MOMENTO.

[www.mysewnet.com](http://www.mysewnet.com)

## Paso 2

A continuación, descargará e instalará el software de manualidades mySewnet correcto para su computadora.

*Consejo profesional: Si está usando una tableta, puede descargar software de su tienda de aplicaciones.*

## Paso 3

Iniciar sesión Es posible que vea alertas sobre nuevas funciones. Una vez instalado el software, configurará su máquina y se conectará a su wifi abriendo un nuevo lienzo.

## Paso 4

Si esta es la primera vez que usa el software de manualidades mySewnet, asegúrese de verificar que esté usando el firmware más actual de la máquina.

*Nota: Después de conectar la máquina al software, aparecerá un punto rojo en el botón Salida y en el botón Actualizar firmware en la página Salida para indicar que es necesario actualizar el firmware de la máquina.*

Step 1: Register  
Step 2: Select Subscriptions (Optional)

## First let's set up your mySewnet account.

Already have a mySewnet account? [Sign In](#)

First Name\*

Last Name\*

Output

Machine

[Add new Machine](#)

[Manage Machines](#)

---

[Machine Information](#)

[Update Firmware](#)

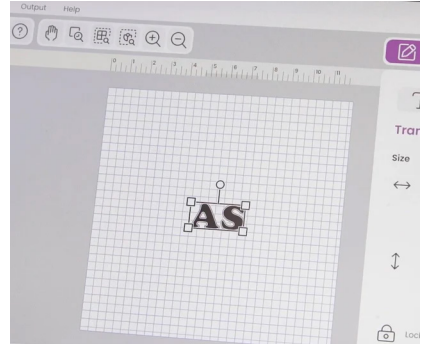
# Creación de su primer proyecto

## Paso 1

Antes de comenzar, asegúrese de tener todos sus materiales, incluidas las tijeras, la hoja básica, el vinilo negro y el tapete de agarre estándar.

## Paso 2

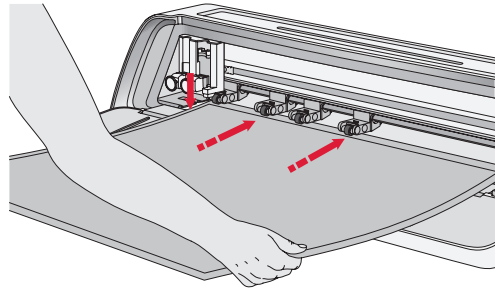
En su dispositivo, seleccione el lienzo de 12 x 12. Escriba sus iniciales y luego seleccione la fuente y el tamaño. ¡Pruebe algo divertido!



## Paso 3

Configure la máquina, incluyendo la alineación del vinilo y la instalación de la hoja. Cargue su tapete y envíe su diseño a la máquina.

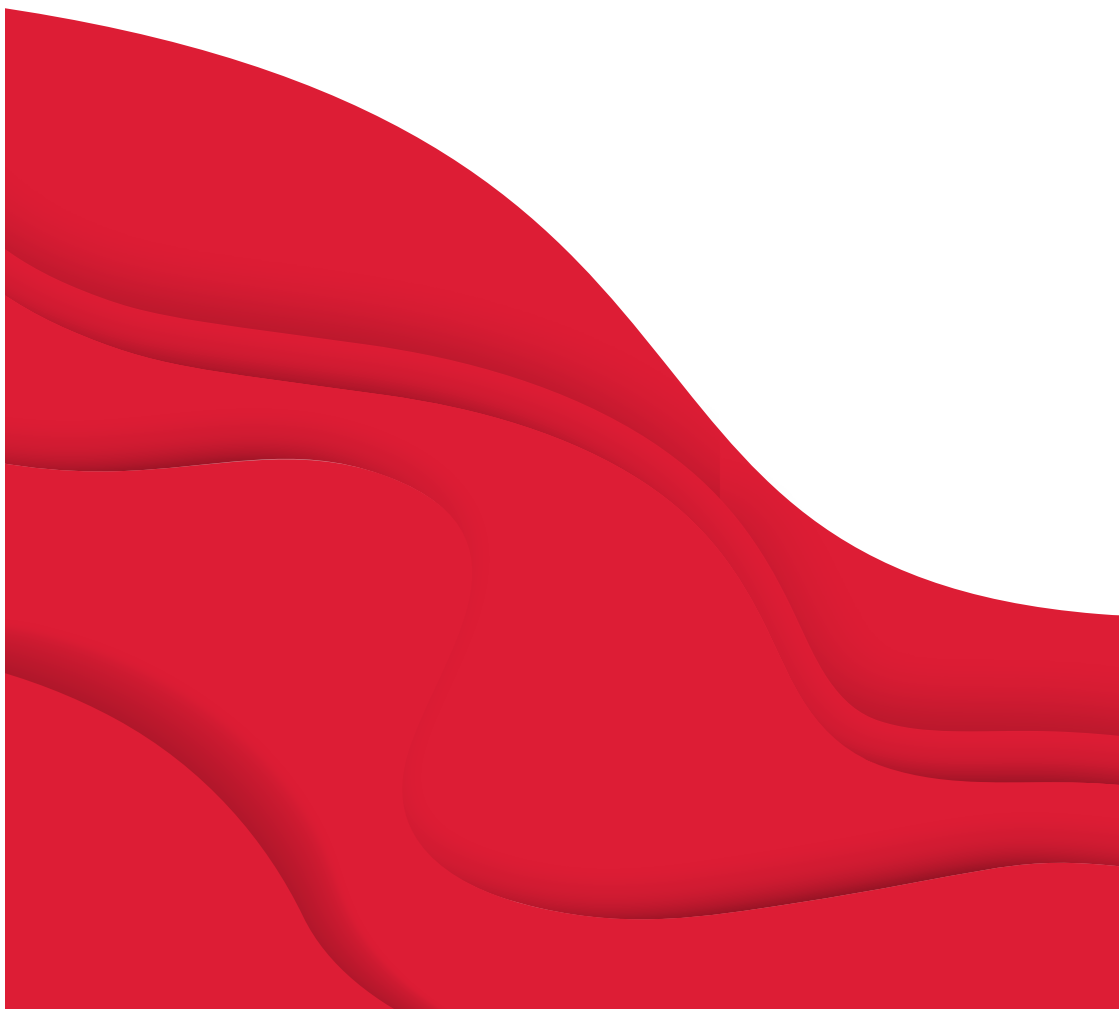
*Consejo profesional: Alinee siempre el vinilo con la esquina superior izquierda. Asegúrese de que los rodillos de pellizco estén en la posición ABAJO tirando de la palanca hacia ARRIBA en la parte posterior de la máquina.*



## Paso 4

Inicie el corte desde su computadora o máquina. Verifique el corte antes de expulsar el tapete. Separar y adherir la cinta de transferencia. ¡Ha creado su primera obra maestra!

# Guía del usuario



# INSTRUCCIONES IMPORTANTES DE SEGURIDAD

Cuando utilice un aparato eléctrico, debe respetar siempre las precauciones básicas de seguridad, tales como las siguientes:

Lea todas las instrucciones antes de utilizar este producto.

Conserve las instrucciones en un lugar adecuado cerca de la máquina. Asegúrese de entregarlas junto con la máquina si la utiliza otra persona.

## **PELIGRO: — PARA REDUCIR EL RIESGO DE DESCARGA ELÉCTRICA:**

El enchufe de la fuente de alimentación se utiliza como dispositivo de desconexión. La máquina nunca debe dejarse sin atención cuando está conectada. La toma de corriente en la que está enchufada la máquina debe ser de fácil acceso. Siempre desconecte la máquina inmediatamente después de utilizarla y antes de limpiarla, quitar las tapas, lubricarla o realizar cualquier otro ajuste o mantenimiento mencionado en el manual de instrucciones.

## **ADVERTENCIA: — PARA REDUCIR EL RIESGO DE QUEMADURAS, INCENDIO, DESCARGA ELÉCTRICA O DAÑOS PERSONALES:**

- Esta máquina está diseñada para que la usen los adultos. Con la supervisión de un adulto, (i) niños de 8 a 12 años y (ii) personas con capacidades físicas, sensoriales o mentales diferentes o con falta de experiencia y conocimientos pueden usar la máquina siempre y cuando reciban instrucciones sobre el uso del aparato de forma segura y comprendan los peligros que conlleva. Evite que los menores realicen la limpieza y el mantenimiento de la máquina sin supervisión. Está prohibido jugar con la máquina. Los niños menores de 8 años no pueden utilizar la máquina.
- Coloque la máquina sobre una superficie resistente, nivelada y estable, y asegúrese de que su espacio de trabajo tenga suficiente espacio tanto en la parte delantera como en la trasera de la máquina para permitir que el tapete de corte se mueva por la máquina sin ninguna obstrucción.
- No debe usarse como juguete. Deberá prestar especial atención cuando se utilice la máquina cerca de los niños.
- Utilice esta máquina únicamente para el uso previsto, tal como se explica en este manual. Utilice únicamente los accesorios recomendados por el fabricante, según se indica en este manual.
- Nunca utilice la máquina si el cable o el enchufe están dañados, si no funciona adecuadamente, si se ha caído o se ha dañado, o si se cayó al agua. Envíe la máquina al distribuidor autorizado o centro de servicio más cercano para su revisión, reparación y ajuste eléctrico o mecánico.
- Nunca haga funcionar la máquina cuando alguna de las aberturas de ventilación se encuentre obstruida. Mantenga las aberturas de ventilación

- de la máquina libres de acumulaciones de pelusa, polvo o tela suelta.
- Siempre use las cuchillas de corte adecuadas, ya que usar las incorrectas puede hacer que se rompan.
- No utilice cuchillas de corte dobladas.
- Use gafas de seguridad.
- No use la máquina al aire libre.
- Apague la máquina (“O”) cuando realice cualquier ajuste en el área de corte, como cambiar las cuchillas de corte.
- No trabaje con la máquina en lugares donde se usan productos en aerosol (spray) o en donde se administre oxígeno.
- Para desconectarla, coloque todos los controles en la posición de apagado (“O”) y, a continuación, desenchufe la máquina.
- No la desenchufe tirando del cable. Para desenchufarla, sujete el enchufe, no el cable.
- No use la máquina si está mojada.
- No toque el tapete o el material

durante el proceso de corte, aunque hayan dejado de moverse. Solo manipule el tapete o el material una vez que hayan salido de la máquina por completo.

- Si la luz LED está dañada o descompuesta, el fabricante, su agente de servicio o una persona igual de cualificada debe reemplazarla para evitar riesgos.





Mantenga los dedos, el cabello, las joyas, la ropa suelta y cualquier otro artículo lejos de todas las partes móviles de la máquina.



Es especialmente importante tener precaución alrededor de las cuchillas afiladas de corte.

## GUARDE ESTAS INSTRUCCIONES

Especificaciones del producto	
Modelo	Máquina de corte de 24" (pulgadas) para manualidades Singer Momento
Peso	14 KG
Fuente de alimentación  	GM60-240275-F (Foshan Shunde GUANYUDA Power Supply Co., Ltd.) o FJ-SW20172402700 (Shenzhen Fujia Appliance Co., Ltd.).

# Declaración sobre interferencias de la Comisión Federal de Comunicaciones

Para EE. UU. y Canadá

Parte responsable: Singer Sourcing Limited LLC  
1714 Heil Quaker Boulevard, Suite 130, LaVergne,  
TN 37086

Nombre del producto: Máquina de corte de 24" (pulgadas) para manualidades

Este dispositivo cumple el Apartado 15 de las Normas de la FCC. Su funcionamiento está sujeto a las siguientes dos condiciones: (1) Este dispositivo no puede provocar interferencias perjudiciales y (2) este dispositivo debe aceptar cualquier interferencia recibida, incluidas las interferencias que pueden ocasionar un funcionamiento no deseado.

A fin de cumplir con los requisitos de exposición a radiofrecuencia, se debe mantener una distancia de separación de 8" (20 cm) o más entre este dispositivo y las personas durante su uso. A fin de garantizar el cumplimiento, se recomienda no utilizar el dispositivo a una distancia menor. La antena integrada que se usa para este transmisor no se debe ubicar junto con cualquier otra antena o transmisor.

Este equipo se ha probado, y se ha demostrado que cumple con los límites de los dispositivos digitales de Clase B, según el Apartado 15 de las Normas de la FCC. Estos límites están diseñados para proporcionar una protección razonable contra las interferencias perjudiciales en una instalación residencial. Este equipo genera, utiliza y puede irradiar energía de radiofrecuencia y, si no se instala y se utiliza de acuerdo con las instrucciones, puede causar interferencias perjudiciales para las comunicaciones por radio. Sin embargo, no hay garantía de que no se produzcan interferencias en una instalación concreta. Si este equipo causa interferencias perjudiciales para la recepción de radio o televisión, que se pueden determinar apagando y encendiendo el equipo, el usuario deberá tratar de corregir las interferencias mediante una de las medidas siguientes:

- Reorientar o volver a ubicar la antena receptora.
- Aumentar la separación entre el equipo y el receptor.
- Conectar el equipo a una toma de corriente o a un circuito diferente de la toma a la que está conectado el receptor.
- Consultar al distribuidor autorizado de SINGER® o a un técnico de radio o TV profesional.

El cable de interfaz que se incluye debería utilizarse para garantizar el cumplimiento de los límites de un dispositivo digital de Clase B.



*Cualquier cambio o modificación no aprobados expresamente por la parte responsable para su conformidad podría invalidar la autoridad del usuario para manejar este equipo.*



# ÍNDICE

<b>INTRODUCCIÓN .....</b>	<b>2</b>	<b>RODILLO DE PELLIZCO.....</b>	<b>13</b>
Uso previsto.....	2	Cómo usar el rodillo de pellizco .....	13
Descripción general de la máquina - Frente .....	2	<b>CARGANDO EL TAPETE .....</b>	<b>14</b>
Descripción general de la máquina - Parte trasera .....	3	<b>FORMAS DE CORTAR .....</b>	<b>14</b>
Descripción de los accesorios .....	3	Corte sin colchoneta .....	15
Accesorios opcionales.....	3	Calibración de la cámara	
<b>PREPARATIVOS .....</b>	<b>4</b>	Guía para la pluma izquierda .....	16
Desembalaje de la máquina .....	4	Guía de calibración de la cámara para el portaherramientas derecho	17
Configuración de la máquina .....	5	Accesorios y repuestos no originales ...	18
Puerta plana — Solapa frontal .....	5		
mySewnet 6			
Software artesanal.....	6		
Pantalla LCD .....	7		
<b>CONEXIÓN DE SU MÁQUINA 8</b>			
Conexión a través de WIFI .....	8		
Conexión a través de USB .....	9		
<b>HOJA Y</b>			
<b>INSTALACIÓN DE LA PLUMA 10</b>			
Instalación de la carcasa de la cuchilla básica .....	10		
Instalación de la carcasa de la cuchilla giratoria.....	11		
Instalación del bolígrafo.....	12		

# INTRODUCCIÓN

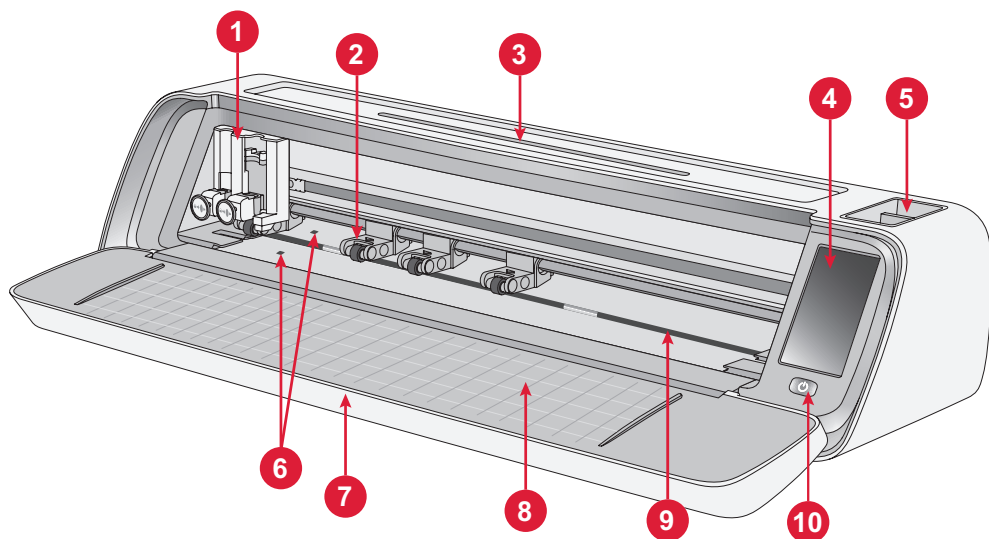
## Uso previsto

Los usos óptimos se describen en estas instrucciones. Este producto no está destinado a uso industrial o comercial.

La asistencia adicional, por región, se puede encontrar en línea en [www.singer.com](http://www.singer.com)

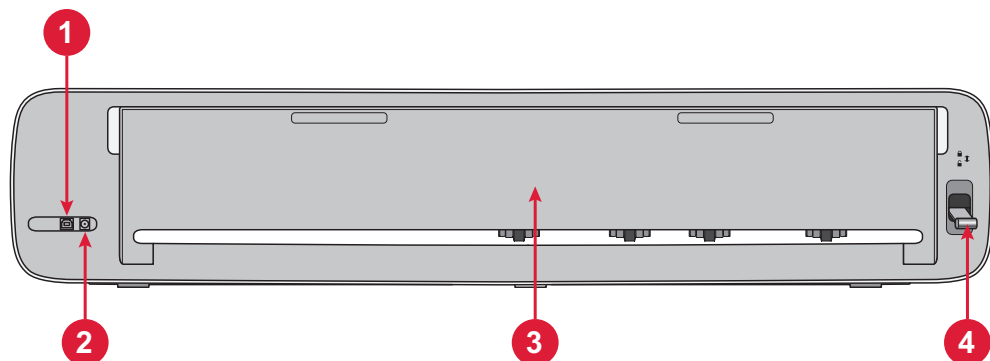
Puede encontrar una versión digital de este manual en línea en [www.singer.com](http://www.singer.com)

## Descripción general de la máquina - Frente



- |                                    |                                      |
|------------------------------------|--------------------------------------|
| 1. Portaherramientas doble         | 6. Sensor de carga automática        |
| 2. Rodillo de pellizco             | 7. Puerta plana                      |
| 3. Soporte para tableta / teléfono | 8. Guías de tapete                   |
| 4. Pantalla LCD                    | 9. Eje de grano                      |
| 5. Almacenamiento de herramientas  | 10. Interruptor de encendido/apagado |

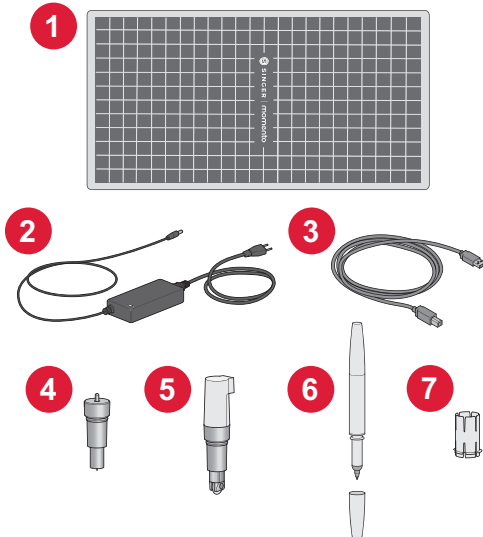
## Descripción general de la máquina - Parte trasera



1. Puerto USB-B incorporado: para conectar la máquina a la computadora
2. Enchufe para cable de alimentación
3. Puerta de extensión trasera
4. Palanca rodillo de pellizco

## Descripción de los accesorios

1. Tapete adhesivo estándar de 12 x 24"
2. Cable de alimentación y fuente de alimentación
3. Cable USB-B
4. Cuchilla básica con carcasa
5. Cuchilla giratoria con carcasa
6. Bolígrafo
7. Adaptador de bolígrafo



## Accesorios opcionales

Existen otros accesorios opcionales disponibles para su máquina. Consulte con su distribuidor autorizado SINGER® o visite [singer.com](http://singer.com) para obtener más información.

# PREPARATIVOS

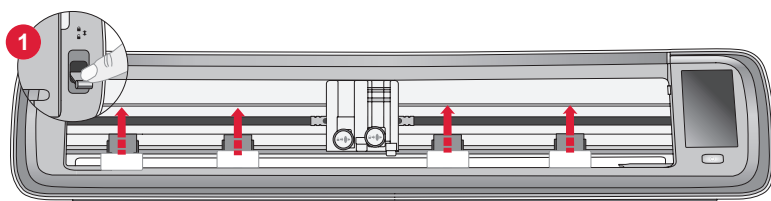
## Desempacado de la máquina

Compruebe que ha recibido todo el contenido.

Retire todo el embalaje protector de la máquina y los accesorios antes de encenderla.

Para retirar el embalaje protector:

1. Retire la bolsa de plástico de alrededor de la máquina.
2. Abra la puerta plana.
3. Retire el inserto de espuma de alrededor del portaherramientas doble.



Hay estabilizadores de plástico para pellizcos debajo de cada uno de los 4 pellizcos. Para eliminarlos:

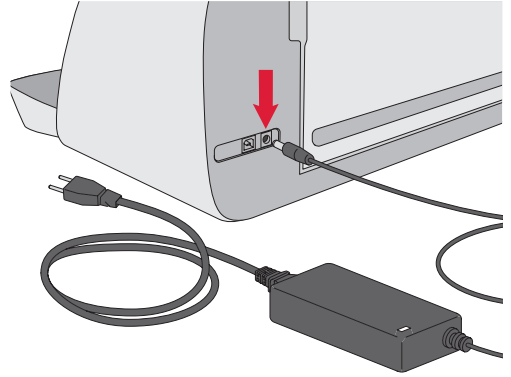
1. Baje la palanca del rodillo de pellizco en la parte trasera de la máquina hasta la posición de desbloqueo, los rodillos de pellizco se elevarán.
2. Retire cada uno de los 4 estabilizadores del rodillo de pellizco, uno debajo de cada rodillo de pellizco
3. Una vez retirados los 4 estabilizadores, levante la palanca del rodillo de pellizco en la parte posterior de la máquina hasta la posición de bloqueo; los rodillos de pellizco estarán en la posición hacia abajo.

Sugerencia: Estos estabilizadores están diseñados para ajustarse firmemente debajo de los rodillos de pellizco para evitar que se muevan durante el transporte. Es posible que se necesite algo de fuerza para retirarlos, solo asegúrese de que la palanca del rodillo de pellizco esté hacia abajo/desbloqueada al retirarlos.

Debido al envío, es posible que el tapete de corte se haya redondeado ligeramente por estar en la caja. Si esto sucede, coloque el tapete sobre una superficie plana para enderezarlo.

## Configuración de la máquina

1. Coloque su máquina sobre una superficie resistente y horizontal. Asegúrese de que haya suficiente espacio tanto delante como detrás de la máquina para que el material entre y salga de la máquina mientras corta.
2. Conecte el adaptador de corriente a la máquina y luego conéctelo a una toma de corriente.
3. Abra la puerta plana de la máquina.
4. Presione el botón de encendido ubicado debajo de la pantalla LCD de la máquina para encenderla. Las luces se encenderán y los cabezales de las máquinas se calibrarán.
5. Espere hasta que la máquina emita un sonido, lo que indica que está lista para usar.



**Nota:** Después de apagar la máquina, puede quedar energía residual en la máquina. La luz podría permanecer encendida durante unos segundos mientras se consume esa energía. Esto es normal en los aparatos de energía eficientes.

## Puerta plana — Solapa frontal

Tire suavemente hacia abajo de la solapa delantera para abrir la puerta. La puerta está diseñada para abrirse y plegarse suavemente.

Una vez que la puerta frontal esté abierta, debe descansar en una superficie plana y estar al ras con el área de corte.

Cuando haya terminado de usar la máquina, simplemente cierre la puerta delantera.

*Nota: La puerta de extensión trasera proporciona soporte y estabilidad a proyectos más grandes, ya sea con tapete o sin tapete. La máquina puede funcionar con la puerta de extensión trasera hacia arriba o hacia abajo.*

## mySewnet

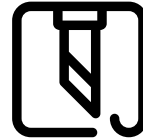
Para comenzar y liberar toda la potencia de su máquina de corte artesanal Singer Momento, visite el sitio web de mySewnet en [www.singer.com](http://www.singer.com). Aquí, puede crear una cuenta gratuita de mySewnet y descargar el software de elaboración gratuito.



## Crafting Software

La máquina de corte para manualidades Singer Momento requiere el software de manualidades mySewnet para funcionar.

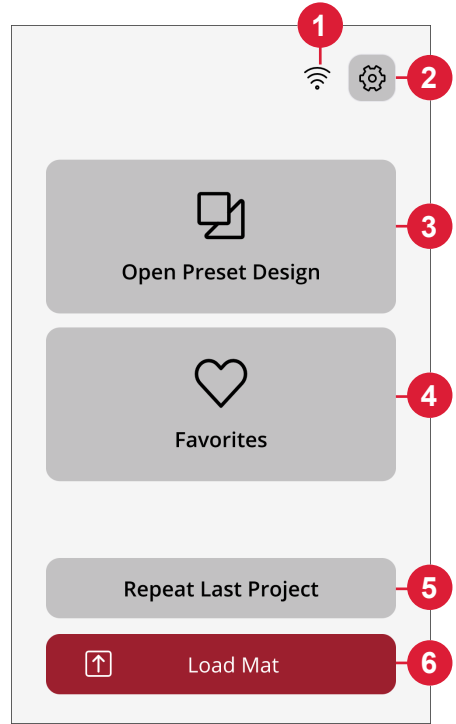
mySewnet ofrece orientación y tutoriales tanto para principiantes como para artesanos avanzados. Tanto si la manualidad es un hobby como si es un profesional, el software mySewnet Crafting puede ayudarle a dar rienda suelta a su creatividad y dar vida a sus ideas.



**Crafting**

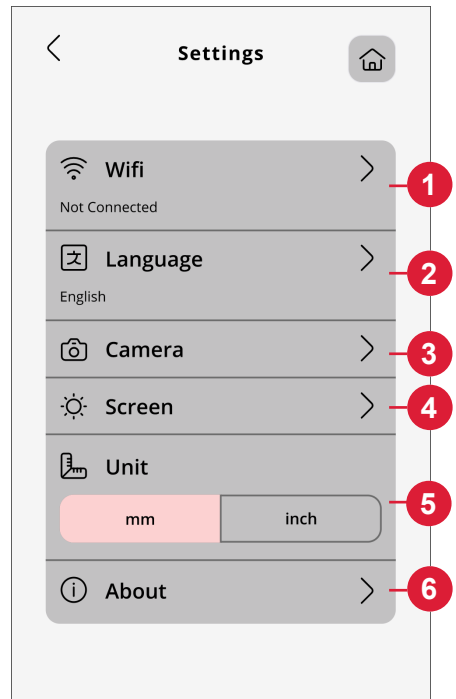
## Pantalla LCD

1. Wifi
2. Configuración
3. Abrir diseño preestablecido
4. Favoritos
5. Repetir el último proyecto
6. Tapete de carga



## Pantalla LCD Configuración

1. Wifi
2. Idioma
3. Cámara
4. Brillo de la pantalla
5. Configuración de las unidades de medidas
6. Acerca de



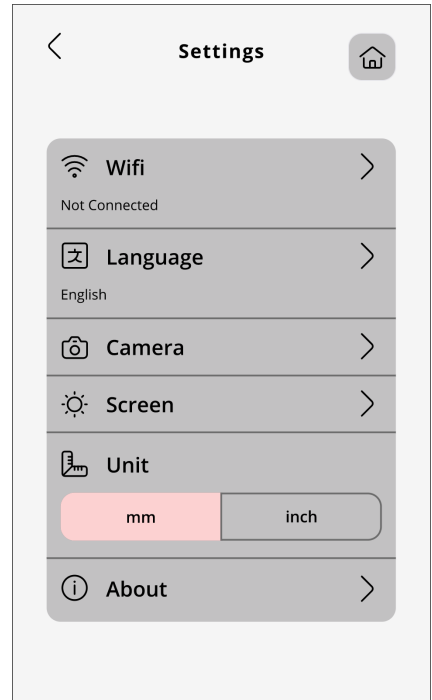
# CONEXIÓN DE LA MÁQUINA

Para operar su máquina, asegúrese de que esté conectada a una fuente de alimentación y que esté encendida. La máquina se puede conectar a través de USB o Wi-Fi. Se recomienda utilizar Wi-Fi como método de conexión principal.

## Conexión a través de WIFI

Siga los pasos siguientes para conectar la máquina:

1. Vaya a la configuración de Wi-Fi de la máquina y seleccione "Conectarse a la red".
2. Se mostrará el SSID y la dirección IP, seleccione el botón "Escanear" en la parte inferior de la pantalla.
3. Se mostrará una lista de redes disponibles, seleccione el nombre de la red a la que desea conectarse y, a continuación, seleccione conectar.
4. Cuando se le solicite, ingrese la contraseña de Wi-Fi y toque el botón de confirmación para continuar.
5. Espere a que la máquina se conecte a la red. Una vez que esté conectada, habrá un sonido que confirmará que la conexión se ha realizado correctamente.



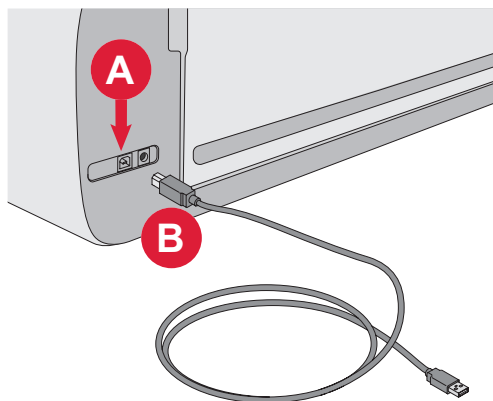
**¡Todo listo!** Ahora debería poder acceder a su máquina de forma inalámbrica desde su computadora. Para confirmar que la máquina está conectada, puede intentar enviar un corte de prueba a la máquina.



## Conexión a través de USB

Siga estos pasos para conectarse a través de USB:

1. Localice el puerto USB-B en la parte posterior izquierda de la máquina (A).
2. Conecte el cable USB al puerto USB-B (B).
3. Conecte el otro extremo del cable USB a un puerto USB disponible en su computadora. Una vez conectado, su computadora debería detectar automáticamente la máquina.
4. Siga el proceso Añadir nueva máquina en el software de manualidades mySewnet para conectar su máquina de manualidades Singer Momento. Seleccione el método de conexión USB.



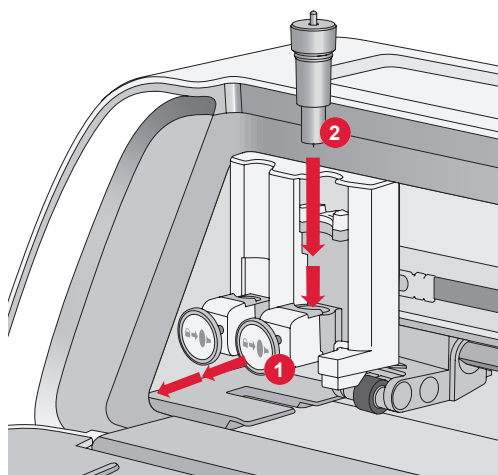
# INSTALACIÓN DE CUCHILLAS Y BOLÍGRAFOS

## Instalación de la carcasa básica de la cuchilla

Asegúrese de que la máquina esté encendida.

1. Tire del mecanismo de bloqueo de la ranura derecha hacia afuera.
2. Inserte la carcasa básica de la cuchilla en la ranura derecha, asegúrese de que la ranura de la cuchilla esté alineada con la ranura del mecanismo.
3. Cuando la cuchilla parezca estar asentada correctamente, empuje firmemente el mecanismo de bloqueo hacia adentro.
4. Si puede mover la cuchilla, entonces no está insertada correctamente. Compruebe que el mecanismo de bloqueo esté correctamente alineado con la cuchilla.

Para quitar la cuchilla básica: Saque el mecanismo de bloqueo y luego retire la cuchilla de la ranura derecha.



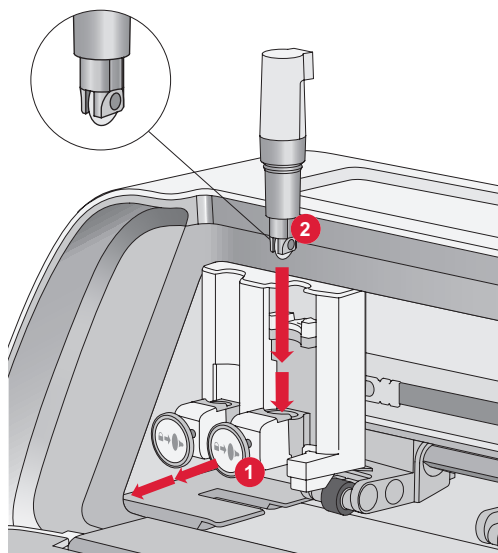
## Instalación de la carcasa de la cuchilla giratoria

Asegúrese de que la máquina esté encendida.

1. Tire del mecanismo de bloqueo de la ranura derecha hacia afuera.
2. Inserte la carcasa básica de la cuchilla en la ranura derecha, asegúrese de que la ranura de la cuchilla esté alineada con la ranura del mecanismo. La carcasa giratoria tiene una toma de conexión única. Esto ayuda a la máquina a reconocer el uso de una cuchilla especial. Asegúrese de que el conector esté bien asentado en la abertura del zócalo ubicada en la parte superior de la ranura derecha en el portaherramientas doble.
3. Cuando la cuchilla parezca estar asentada correctamente, empuje firmemente el mecanismo de bloqueo hacia adentro. La cuchilla debería iluminarse si se inserta correctamente.

**Nota:** Si la cuchilla no se enciende, entonces no está insertada correctamente. Compruebe que el mecanismo de bloqueo esté correctamente alineado con la cuchilla.

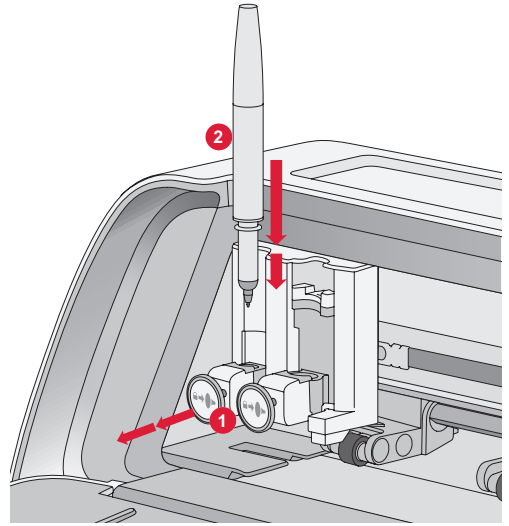
Para encontrar instrucciones sobre cómo reemplazar cuchillas adicionales y más información, visite [www.singer.com](http://www.singer.com).



## Instalación del bolígrafo

Asegúrese de que la máquina esté encendida.

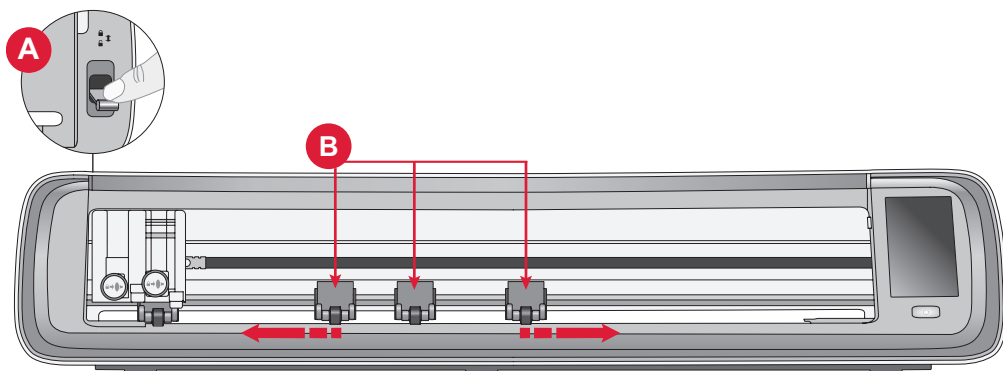
1. Tire del mecanismo de bloqueo de la ranura izquierda hacia afuera.
2. Inserte el bolígrafo en la ranura. Asegúrese de que la ranura del bolígrafo esté alineada con la ranura del mecanismo.
3. Cuando el bolígrafo parezca estar asentado correctamente, empuje firmemente el mecanismo de bloqueo hacia adentro.
4. Si puede mover la cuchilla, entonces no está insertada correctamente. Compruebe que el mecanismo de bloqueo esté correctamente alineado con la cuchilla.



# RODILLOS DE PELLIZCO

## Cómo usar los rodillos de pellizco

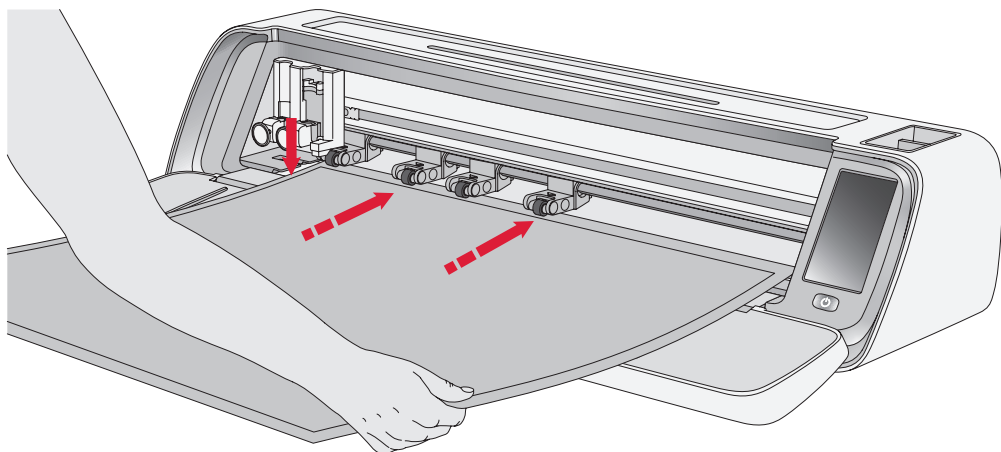
1. Ubique la palanca del rodillo de pellizco en la parte trasera derecha de la máquina.
2. Para levantar los rodillos de pellizco, tire de la palanca hacia abajo (A).
3. Ajuste los rodillos de pellizco para abarcar el ancho de su tapete o el ancho de su material si corta sin tapete (B).



**Nota:** El rodillo de pellizco derecho siempre debe estar en contacto con el lado derecho del material o el tapete de corte. El rodillo del extremo izquierdo está bloqueada y no se puede mover. Esto garantiza una colocación estable del tapete durante el proceso de corte.

**Nota:** Para que un rodillo de pellizo se sostenga correctamente, debe colocarse sobre un eje de grano. Hay dos áreas donde falta el eje de grano, no se pueden colocar los rodillos de pellizco en estas áreas.

# CARGANDO EL TAPETE



Puede cargar el tapete en cualquier momento durante el proceso de su proyecto antes de cortarlo.

1. Alinee firmemente su tapete a lo largo de la guía izquierda.
2. Empuje el tapete hacia adelante hasta que haga contacto con los rodillos de pellizco.
3. En la pantalla, toque el botón "Cargar tapete" para cargar el tapete.

4. La máquina tirará del tapete hacia adelante y hacia atrás, deteniéndose con el borde superior firmemente debajo de los rodillos de pellizco.

**Nota:** Asegúrese de no colocar los rodillos de pellizco del medio sobre el sensor del tapete.

Toque el botón de expulsión para descargar el tapete.

## FORMAS DE CORTAR

Hay tres formas de cortar, utilizando la pantalla LCD de la máquina, diseños de acolchado preestablecidos, favoritos y desde la aplicación de corte mySewnet.

Para más información, visite [www.singer.com](http://www.singer.com)

## Corte sin tapete: solo para materiales seleccionados

El corte sin tapete proporciona una opción conveniente y eficiente para una variedad de materiales. Para obtener una lista de los materiales recomendados para el corte sin tapete, vaya a [singer.com](http://singer.com)

1. Empuje la palanca de los rodillos de pellizco hacia abajo para desbloquear
2. Para garantizar los mejores resultados, todos los rodillos de pellizco deben estar en contacto con el material  
*Nota: Es importante que el último rodillo de pellizco (extremo derecho) haga contacto con el material para garantizar una alimentación adecuada a través de la máquina.*
3. Una vez que los rodillos de pellizco estén en la posición correcta, levante la palanca del rodillo de pellizco para bloquearla.
4. Empuje el tapete hacia adelante hasta que haga contacto con los rodillos de pellizco. En la pantalla, toque el botón "Cargar tapete" para cargar el tapete.
5. La máquina tirará del tapete hacia adelante y hacia atrás, deteniéndose con el borde

superior firmemente debajo de los rodillos de pellizco.

6. En la aplicación, cargue el diseño y seleccione "sin tapete" y el material apropiado.

Cuando se complete el corte, presione el botón de expulsión para descargar el material.

**Nota:** Se recomienda realizar un corte de prueba al ajustar la configuración o iniciar nuevos cortes. Esto garantiza que los ajustes y la posición de los rodillos de pellizco sean correctos para obtener resultados óptimos

# Guía de calibración de la cámara para el bolígrafo izquierdo

La calibración de la cámara es un proceso esencial para garantizar un posicionamiento preciso y resultados precisos al imprimir y cortar.

Siguiendo estas instrucciones paso a paso, puede calibrar fácilmente la cámara para obtener un rendimiento óptimo.

Antes de comenzar, asegúrese de reunir los siguientes elementos:

- Bolígrafo (incluido con la máquina)
- Cartulina
- Tapete

## Instrucciones:

1. Encienda su máquina.
2. Coloque el bolígrafo en el portaherramientas izquierdo de forma segura.
3. Coloque la cartulina sobre el tapete, asegurándose de que esté alineada correctamente en la esquina superior izquierda del tapete.
4. Cargue el tapete en la máquina.
5. Toque el botón de configuración en la pantalla LCD de la máquina y seleccione la opción "Cámara".
6. En la configuración de la cámara, elija "Adjust" para ingresar a la pantalla de calibración.
7. Una vez en la pantalla de calibración, elija "Adj L" para comenzar el proceso de calibración del bolígrafo izquierdo.
8. La máquina dibujará automáticamente un símbolo "田" en la cartulina. Deje que la máquina termine el dibujo.
9. Una vez completado el dibujo, toque la posición central del símbolo + en la imagen capturada que se muestra en la pantalla. Ajuste su posición cerca del centro y confirme tocando "OK".
10. La máquina creará automáticamente una línea continua azul para que coincida con el símbolo + en la imagen capturada. Verifique la alineación y, cuando esté satisfecho, presione "GET" para guardar los parámetros de calibración.



# Guía de calibración de la cámara para el portaherramientas derecho

Antes de comenzar el calibrado, asegúrese de reunir los siguientes elementos:

- Bolígrafo y adaptador para bolígrafo (ambos incluidos con la máquina)
- Cartulina
- Tapete

## Instrucciones:

1. Encienda su máquina.
2. Tome el adaptador del bolígrafo y empújelo firmemente en él. Ahora, cargue el bolígrafo con el adaptador en el portaherramientas derecho de la máquina.
3. Coloque la cartulina sobre el tapete, asegurándose de que esté alineada correctamente en la esquina superior izquierda del tapete.
4. Presione el botón "Cargar tapete" para cargar el tapete en la máquina.
5. Toque el botón de configuración en la pantalla LCD de la máquina y seleccione la opción "Cámara".
6. En la configuración de la cámara, elija "Ajustar" para ingresar a la pantalla de calibración.
7. Una vez en la pantalla de

calibración, elija "Adj L" para comenzar el proceso de calibración del bolígrafo derecho.

8. La máquina dibujará automáticamente un símbolo "田" en la cartulina. Deje que la máquina termine el dibujo.
9. Una vez completado el dibujo, toque la posición central del símbolo + en la imagen capturada que se muestra en la pantalla. Esto creará un + rojo cerca de la posición central del símbolo +. Confirme tocando "OK".
10. La máquina creará automáticamente una línea discontinua azul para que coincida con el símbolo + en la imagen capturada. Verifique la alineación y, cuando esté satisfecho, presione "GET" para guardar los parámetros de calibración.

## Accesorios y repuestos no originales

La garantía no cubre ningún desperfecto o avería ocasionado por el uso de accesorios o repuestos que no sean originales.

## PROPIEDAD INTELECTUAL

SINGER y el diseño del Cameo "S", son marcas comerciales exclusivas de The Singer Company Limited S.à.r.l. o sus Afiliados. MOMENTO es una marca comercial exclusiva de Singer Sourcing Limited LLC o sus afiliados. MYSEWNET es una marca comercial de KSIN Luxembourg II, S.a.r.l. ©2024 The Singer Company Limited S.à.r.l. o sus afiliadas. Todos los derechos reservados.

*Nos reservamos el derecho de cambiar el equipamiento de la máquina y el surtido de accesorios sin previo aviso, o realizar modificaciones en el funcionamiento o en el diseño. No obstante, dichas modificaciones siempre serán en beneficio del usuario y del producto.*



Recuerde que este producto se debe reciclar de modo seguro en cumplimiento de la legislación nacional pertinente relacionada con los productos eléctricos/electrónicos. No deseche los aparatos eléctricos como residuos urbanos sin clasificar, utilice los centros de recolección selectiva. Para obtener información sobre los sistemas de recolección disponibles, póngase en contacto con su ayuntamiento. Cuando sustituya aparatos antiguos por otros nuevos, el distribuidor podría estar obligado por ley a recoger gratuitamente su aparato viejo. Si se desechan los aparatos eléctricos en un vertedero pueden producirse fugas de sustancias peligrosas en el terreno y llegar a la cadena alimentaria, dañando la salud y bienestar.

**FABRICANTE**

VSM Group AB, SVP WORLDWIDE

Soldattorpsgatan 3, SE-55474 Jönköping, SWEDEN



**SINGER®**

| momento