

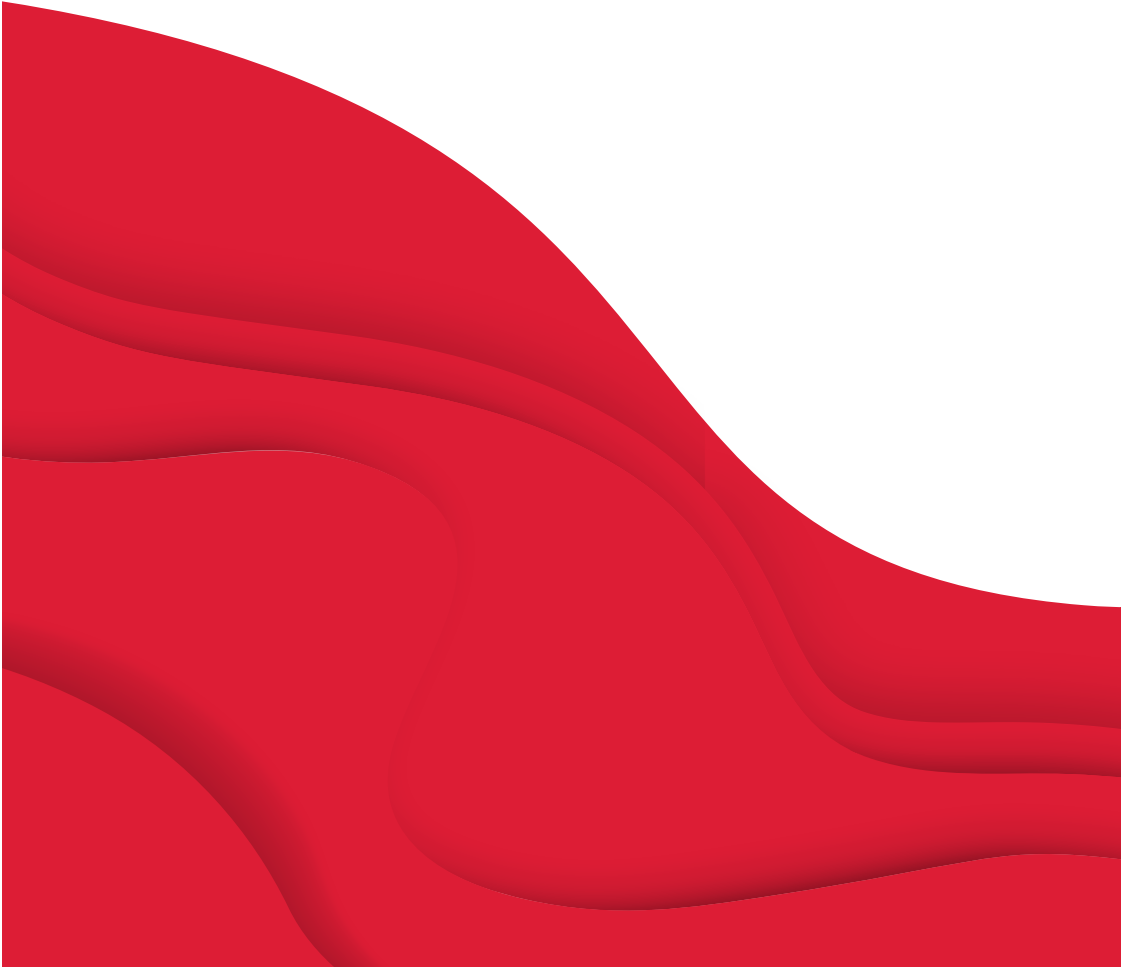


SINGER®

| momento

Kullanıcı Kılavuzu

Hobi Kesim Makinesi



Hızlı Başlangıç Kılavuzu

MOMENTO'yu kullanmaya başlamanıza yardımcı olacak ayrıntılı görüntülü talimatlar için burayı tarayın.



1. Adım

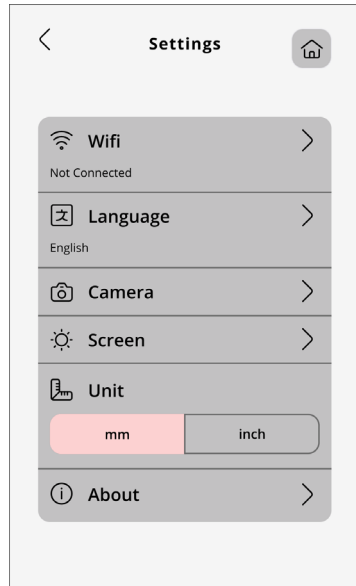
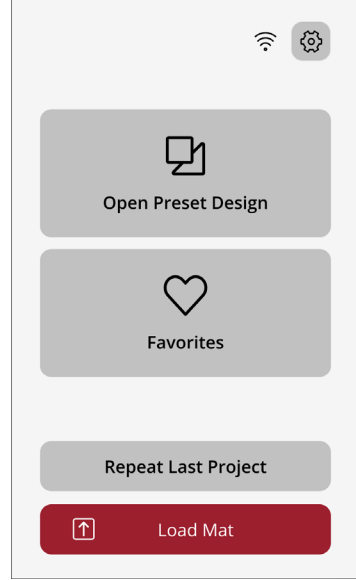
Tebrikler! Yeni SINGER MOMENTO makineniz artık size ulaştığına göre onu kutusundan çıkarın, çalışma yüzeyinize yerleştirin (çevresinde yeterli alan bırakın), ekstra ambalajı dikkatlice çıkarın ve fişini prize takın.

2. Adım

Wifi ağınıza bağlanmak için ön kapağı açın ve güç düğmesine basın. LCD ekranınızda dişli simgesine basın, Wifi'yi seçin ve ağınıza bulun. "İleri" öğesine tıklayın ve Wifi parolanızı girin.

3. Adım

Parolanızı girdikten sonra "Bağlan" öğesine tıklayın. Bağlandığınızı onaylamak için bir bip sesi duyulur. Ayrıca ana ekranınızın üst kısmında bir Wifi sembolü göreceksiniz.



mySewnet'te Oturum Açma

1. Adım

MOMENTO kesme makinenize göndermek için desenler oluşturacağınız yer mySewnet hobi yazılımı hesabınızdır. Yapmanız gereken ilk adım, bu yazılıma ve muhteşem MOMENTO içeriğine erişebilmeniz için hesabınızı oluşturmaktır.

www.mysewnet.com

2. Adım

Ardından, bilgisayarınız için doğru mySewnet hobi yazılımını indirip kurmanız gerekir.

Profesyonel öneri: Tablet kullanıyorsanız, bu yazılımı uygulama mağazanızdan indirebilirsiniz.

3. Adım

Oturum açın. Yeni özellikler hakkında bazı uyarılar görebilirsiniz. Yazılımını yükledikten sonra makinenizde kurun ve yeni bir kanvas açarak Wifi ağınıza bağlanın.

4. Adım

mySewnet hobi yazılımını ilk kez kullanıyorsanız en güncel makine ürün yazılımını kullandığınızı kontrol ederek bundan emin olun.

Not: Makine yazılıma bağlandıktan sonra, makinenin ürün yazılımının güncellenmesi gerektiğini belirtmek için Çıktı sayfasında ve Yazılımı Güncelle düğmesinde kırmızı bir nokta görünür.



Step 1: Register

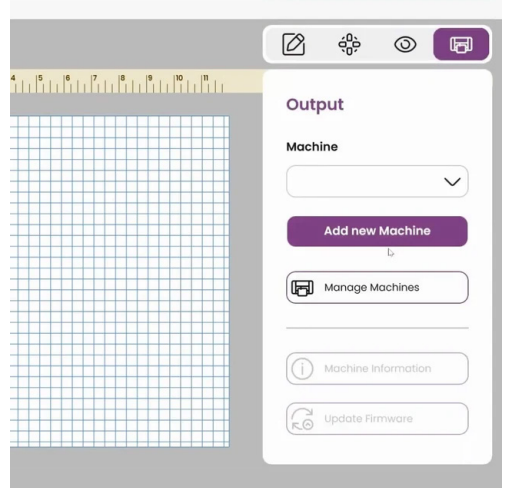
Step 2: Select Subscriptions (Optional)

First let's set up your mySewnet account.

Already have a mySewnet account? [Sign In](#)

First Name*

Last Name*



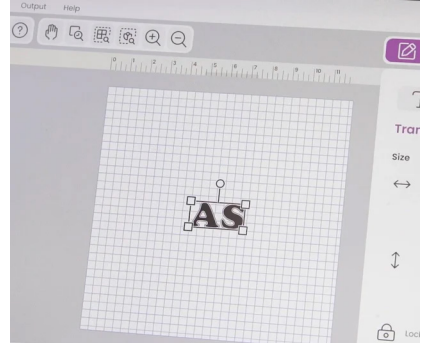
İlk Projenizi Oluşturma

1. Adım

Başlamadan önce, makas, temel bıçak, siyah vinil ve standart kesme matı dahil tüm malzemelerinizin elinizde olduğundan emin olun.

2. Adım

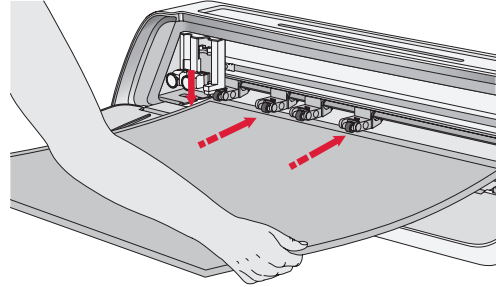
Cihazınızda 12 x 12 kanvası seçin. İsminizin baş harflerini yazın ve ardından yazı tipini ve boyutunu seçin. Eğlenceli bir şey deneyin!



3. Adım

Vinilin hizalanması ve bıçağın takılması dahil olmak üzere makinede gerekli ayarlamaları yapın. Matınızı yükleyin ve deseninizi makineye gönderin.

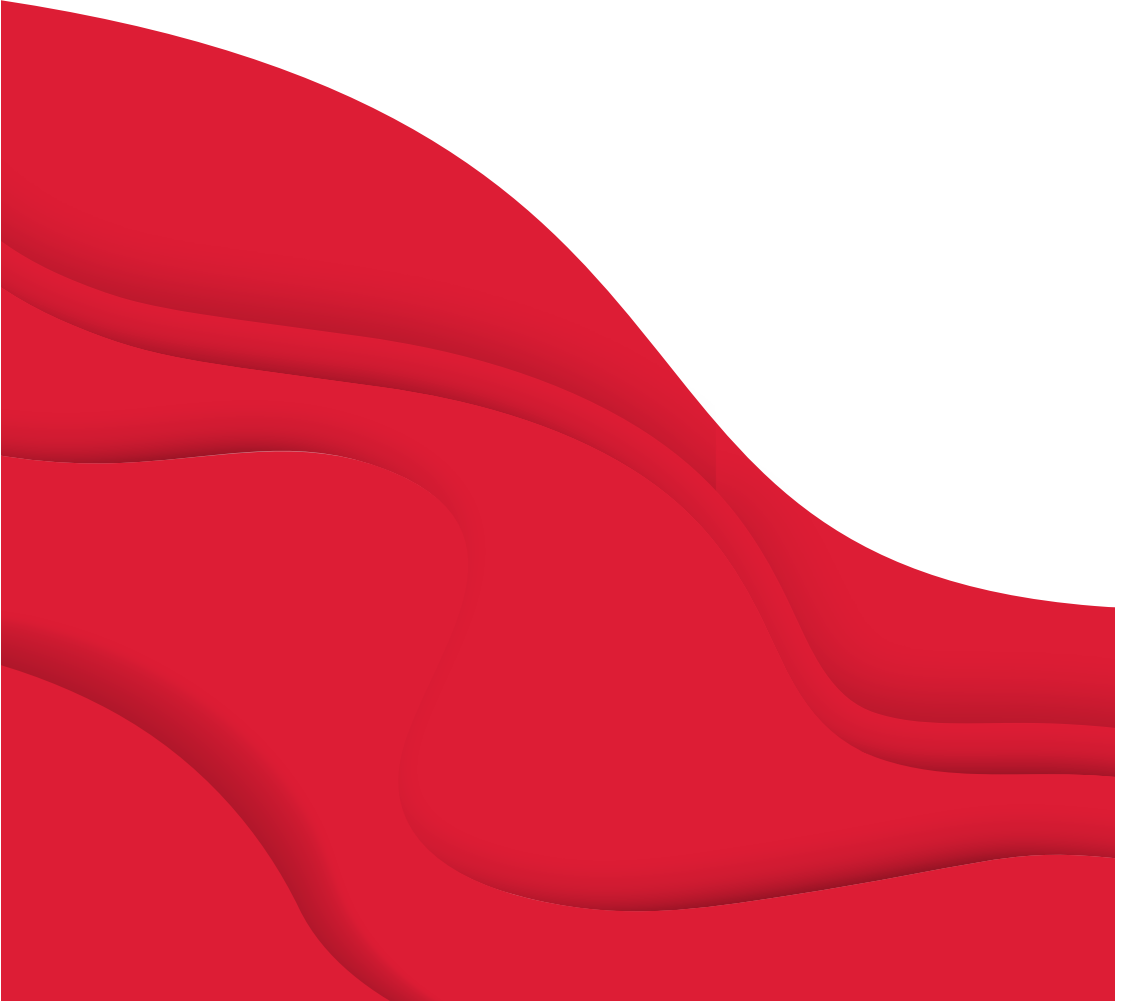
Profesyonel öneri: Vinili daima sol üst köşeye hizalayın. Makinenizin arkasındaki kolu YUKARI çekerek sıkıştırma çarkınızın AŞAĞI konumda olduğundan emin olun.



4. Adım

Bilgisayarınızdan veya makinenizden kesme işlemini başlatın. Matı çıkarmadan önce kesme işlemini kontrol edin. Çıkartma kağıdını yerleştirin, uygulayın ve yapıştırın. Böylece ilk başyapıtınızı üretmiş oldunuz!

Kullanıcı Kılavuzu



ÖNEMLİ GÜVENLİK TALİMATLARI

Elektrikli bir cihaz kullanılırken aşağıdakiler de dâhil olmak üzere temel güvenlik önlemlerine daima uyulmalıdır:

Bu ürünü kullanmadan önce tüm talimatları okuyun.

Talimatları makineye yakın ve uygun bir yerde bulundurun. Makine bir üçüncü tarafa verilirse talimatları da beraberinde verin.

TEHLİKE – ELEKTRİK ÇARPMASI RİSKİNİ AZALTMAK İÇİN:

Güç kaynağındaki fiş, bağlantı kesme cihazı olarak kullanılır. Makine, prize takılı olduğu zamanlarda asla gözetimsiz bırakılmamalıdır. Makinenin takılı olduğu elektrik prizi kolaylıkla erişilebilir olmalıdır. Bu makineyi kullandıktan sonra ve temizlemeden önce, kapakları çıkarırken, yağlama yaparken veya bu kullanım kılavuzunda belirtilen diğer tüm kullanıcı tarafından gerçekleştirilen ayarlamaları yaparken makinenin fişini derhal elektrik prizinden çıkarın.

UYARI – YANMA, YANGIN, ELEKTRİK ÇARPMASI VEYA YARALANMA RİSKLERİNİ AZALTMAK İÇİN:

- Bu cihaz yetişkinlerin kullanımına yöneliktir. Bu cihaz, cihazın güvenli bir şekilde kullanımına ilişkin eğitim verilmiş olması ve mevcut tehlikeleri anlamaları durumunda yetişkin gözetimi altında (i) 8 ila 12 yaşındaki çocuklar ile (ii) fiziksel, duyuşsal veya zihinsel becerilerinde, tecrübe ya da bilgisinde eksiklik olan kişiler tarafından kullanılabilir. Temizlik ve kullanıcı bakımının, denetim olmadan çocuklar tarafından yapılmaması gerekir. Makineyle oynamak yasaktır. 8 yaşından küçük çocuklar makineyi kullanamaz.
- Makineyi sağlam, düz ve dengeli bir yüzeye yerleştirin ve çalışma alanınızda, kesme tahtasının makinede herhangi bir engel olmadan hareket etmesini sağlamak için makinenin hem önünde hem de arkasında yeterli boşluğa sahip olduğundan emin olun.
- Oyuncak olarak kullanılmasına izin vermeyin. Bu makine, çocuklar tarafından veya çocukların yanında kullanılırken çok dikkat edilmelidir.
- Bu makineyi, yalnızca bu kılavuzda açıklanan kullanım amacı için kullanın. Yalnızca üretici tarafından bu kitapçıkta önerilen aparatları kullanın.
- Kablo veya fiş hasarlıysa ya da doğru çalışmıyorsa veya makine yere düşürülmüş, hasar görmüş ya da suya düşürülmüşse makineyi asla çalıştırmayın. İnceleme, tamir, elektronik veya mekanik ayarlama için makineyi en yakın yetkili satıcıya veya servise götürün.
- Makineyi, hava deliklerinden herhangi biri tıkalıyken asla çalıştırmayın. Makinenin havalandırma deliklerine hav, toz ve iplik kaçmasını önleyin.
- Her zaman uygun kesme bıçaklarını kullanın; yanlış bıçakların kullanılması kırılmalarına neden olabilir.
- Eğilmiş kesme bıçaklarını kullanmayın.
- Güvenlik gözlüğü takın.
- Açık havada kullanmayın.
- Kesme alanında kesme bıçaklarını değiştirmek gibi herhangi bir ayar yaparken makineyi kapatın ("O").

- Aerosol (sprey) ürünlerinin kullanıldığı veya oksijen uygulanan yerlerde çalıştırmayın.
- Bağlantıyı kesmek için tüm kontrolleri kapalı konuma ("O") getirin ve fişi prizden çıkarın.
- Prizden çıkarmak için kablodan çekmeyin. Kablodan değil, fişten tutarak çıkarın.
- Makine ıslaksa makineyi kullanmayın.
- Kesme tahtasının veya malzemenin hareketi durmuş olsa bile lütfen kesme işlemi sırasında kesme tahtasına veya malzemeye dokunmayın. Kesme tahtasını veya malzemeyi yalnızca makineden tamamen çıktıktan sonra kullanın.
- LED lamba hasarlıysa veya kırılmışsa tehlike oluşmasını önlemek için üretici, servis yetkilisi veya benzer bir yetkili kişi tarafından değiştirilmesi gerekir.




Lütfen parmaklarınızı, saçlarınızı, takılarınızı, bol giysilerinizi ve diğer eşyalarınızı makinenin tüm hareketli



parçalarından uzak tutun. Özellikle keskin kesme bıçaklarının etrafında dikkatli olmak önemlidir.

BU TALİMATLARI SAKLAYIN

Ürün Özellikleri	
Model	Singer Momento 24" Hobi Kesim Makinesi
Ağırlık	14 KG
Güç Kaynağı 	GM60-240275-F (Foshan Shunde GU-ANYUDA Power Supply Co., Ltd.) veya FJ-SW20172402700 (Shenzhen Fujia Appliance Co., Ltd.).

Federal İletişim Komisyonu Parazit Beyanı

ABD ve Kanada için

Sorumlu taraf:

Singer Sourcing Limited LLC

1714 Heil Quaker Boulevard, Suite 130, LaVergne, TN
37086

Ürün adı:

Singer Momento 24" Hobi Kesim Makinesi

Bu cihaz, FCC Kuralları Bölüm 15 ile uyumludur. Cihazın çalıştırılması aşağıdaki iki koşula tabidir: (1) Bu cihaz, zararlı düzeyde parazit yayımlayamaz ve (2) istenmeyen şekilde çalışmasına neden olabilecek parazitler dâhil olmak üzere gelen tüm parazitleri almalıdır.

Radyo frekansına maruz kalma gereksinimlerini karşılamak için bu cihaz çalışırken cihazla insanlar arasında en az 20 cm (8 inç) mesafe bırakılmalıdır. Uyumluluğun sağlanması adına cihaz ve kullanıcı arasındaki mesafe bu değerden kısaysa cihazın çalıştırılması önerilmez. Bu verici için kullanılan yerleşik anten başka antenlerle veya vericilerle birlikte bulunmamalıdır.

Bu ekipman test edilmiş ve FCC Kuralları Bölüm 15 uyarınca B Sınıfı dijital cihaz sınırları içinde olduğu tespit edilmiştir. Bu sınırlar, ev ortamında kullanıldığında zararlı düzeydeki parazitlere karşı makul koruma sağlamak üzere tasarlanmıştır. Bu ekipman radyo frekansı enerjisi üretir, kullanır ve yayabilir. Talimatlara uygun şekilde kurulmadığı ve kullanılmadığı takdirde telsiz iletişimlerinde zararlı düzeyde parazite neden olabilir. Ancak belirli bir kurulumda parazit oluşmayacağına dair bir garanti verilememektedir. Bu ekipmanın radyo ya da televizyon alıcılarında zararlı düzeyde parazite neden olması durumunda (bu husus ekipmanı kapatıp açarak belirlenebilir), kullanıcının aşağıdaki tedbirlerden birini uygulayarak durumu düzeltmesi önerilir:

- Alıcı antenin yönünü veya yerini değiştirme.
- Ekipmanla alıcı arasındaki mesafeyi artırma.
- Ekipmanı, alıcının bağlı olduğu devreden farklı bir devredeki bir prize bağlama.
- Yardım için yetkili SINGER® satıcısına veya deneyimli bir radyo/TV teknisyenine başvurma.

B Sınıfı dijital cihaz sınırlarına uygunluğu sağlamak için ürünle birlikte verilen arabirim kablosu kullanılmalıdır.



Uyumluluktan sorumlu tarafça açıkça onaylanmayan değişiklik veya düzeltme işlemleri, kullanıcının bu ekipmanı çalıştırma yetkisini geçersiz kılabilir.

İÇİNDEKİLER

GİRİŞ2

Kullanım Amacı.....	2
Makineye Genel Bakış — Ön Taraf	2
Makineye Genel Bakış — Arka Taraf .	3
Aksesuarlara Genel Bakış	3
İsteğe Bağlı Aksesuarlar.....	3

HAZIRLIKLAR 4

Makineyi Ambalajdan Çıkarma	4
Makinenin Kurulumu	5
Yassı Kapak — Ön Kapak.....	5
mySewnet	6
Hobi Yazılımı	6
LCD Ekran	7

MAKİNEİNİZİ BAĞLAMA 8

WIFI ile Bağlantı Kurma	8
USB ile Bağlantı Kurma	9

BIÇAK VE

KALEM KURULUMU 10

Temel Bıçak Muhafazasının Takılması	10
Döner Bıçak Muhafazasının Takılması	11
Kalemin Takılması	12

SIKIŞTIRMA ÇARKLARI.....13

Sıkıştırma Çarklarının Kullanımı	13
--	----

KESME MATININ YÜKLENMESİ14

KESME YOLLARI14

Kesme Matı Olmadan Kesme.....	15
Kamera Kalibrasyonu	
Sol Kalem Kılavuzu.....	16
Sağ Araç Gereç Tutucu için Kamera Kalibrasyon Kılavuzu	17
Orijinal Olmayan Parçalar ve Aksesuarlar	18

GİRİŞ

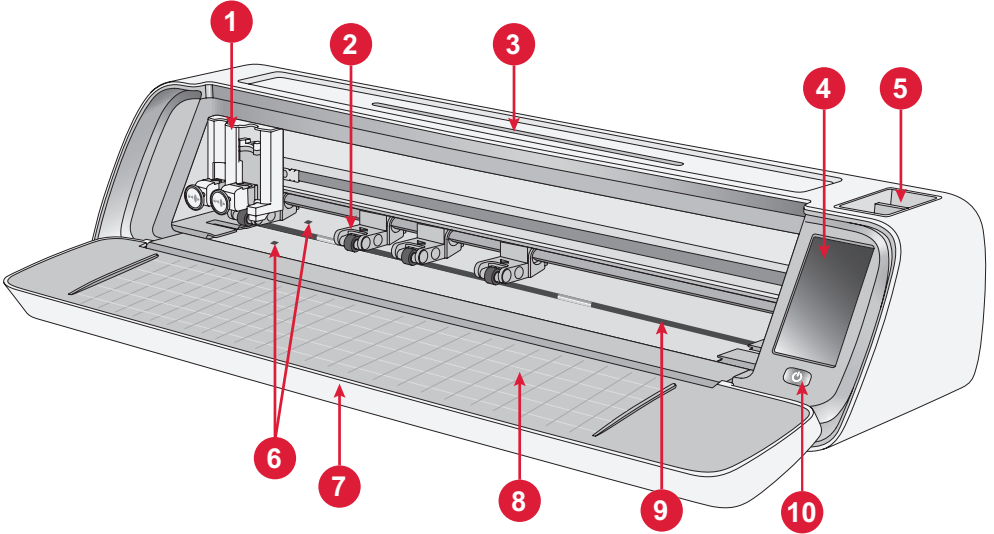
Kullanım Amacı

Optimum kullanımlar bu talimatlarda açıklanmaktadır. Bu ürün endüstriyel veya ticari kullanıma uygun değildir

Bölgelere göre ek destek için www.singer.com.tr adresini ziyaret edebilirsiniz

Bu kılavuzun dijital sürümünü www.singer.com adresinde çevrimiçi olarak bulabilirsiniz

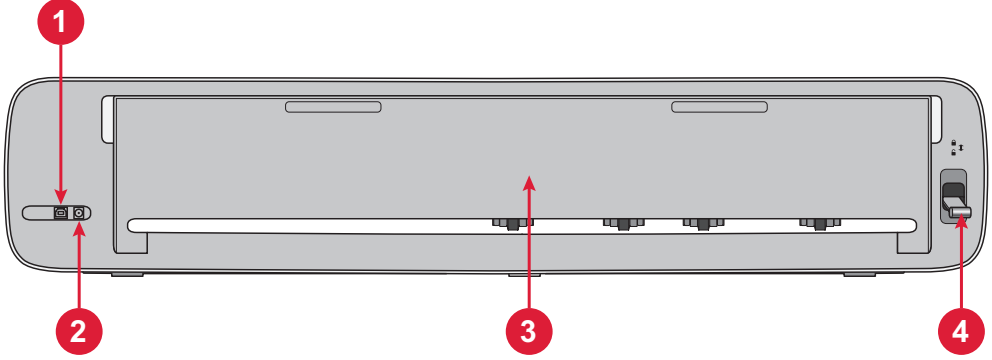
Makineye Genel Bakış — Ön Taraf



1. Çift Araç Gereç Tutucu
2. Sıkıştırma Çarkı
3. Tablet/Telefon Tutucu
4. LCD Ekran
5. Araç Gereç Depolama

6. Otomatik Yükleme Sensörü
7. Yassı Kapak
8. Kesme Matı Kılavuzları
9. Kum Mili
10. AÇMA/KAPAMA Düğmesi

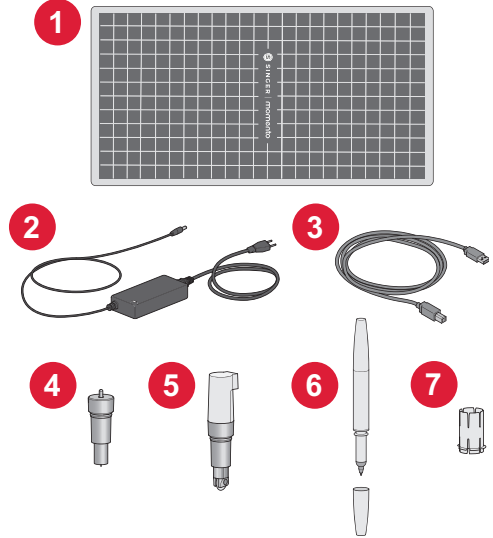
Makineye Genel Bakış — Arka Taraf



1. Yerleşik USB-B Bağlantı Noktası – Makineyi Bilgisayara Bağlamak İçin
2. Güç Kablosu için Soket
3. Arka Uzatma Kapağı
4. Sıkıştırma Çark Kolu

Aksesuarlara Genel Bakış

1. Standart 12 X 24" Kesme Matı
2. Güç Kablosu ve Güç Kaynağı
3. USB-B kablosu
4. Muhafazalı Temel Bıçak
5. Muhafazalı Döner Bıçak
6. Kalem
7. Kalem Adaptörü



İsteğe Bağlı Aksesuarlar

Makinemiz için isteğe bağlı ek aksesuarlar sunulur. Daha fazla bilgi için yerel SINGER® bayinize veya www.singer.com web sitesine başvurun.

HAZIRLIKLAR

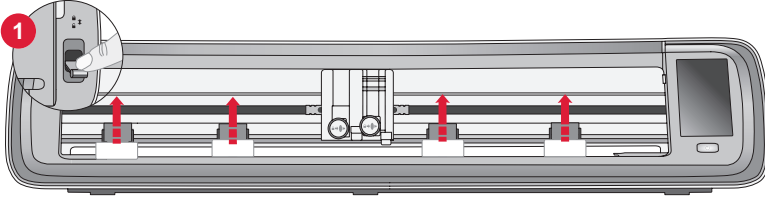
Makineyi Ambalajdan Çıkarma

Tüm içeriği aldığınızı doğrulayın.

Makineyi açmadan önce makineden ve aksesuarlardan tüm koruyucu ambalajı çıkarın.

Koruyucu ambalajı çıkarmak için:

1. Plastik poşeti makinenin çevresinden çıkarın.
2. Yassı kapağı açın.
3. Köpük parçayı çift araç gereç tutucunun çevresinden çıkartın.



4 sıkıştırma çarkının her birinin altında plastik sıkıştırma çarkı sabitleyicileri bulunmaktadır. Bunları çıkartmak için:

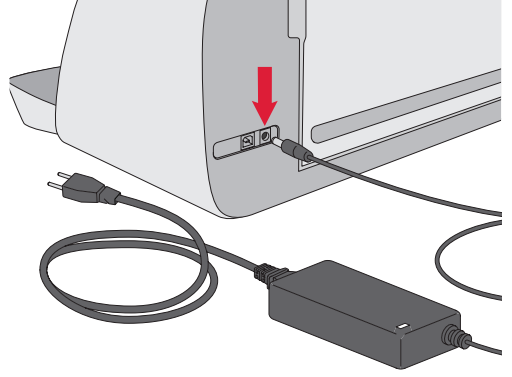
1. Makinenin arkasındaki sıkıştırma çarkı kolunu kilit açma konumuna indirin, sıkıştırma çarkları kalkarak yükselir.
2. Her bir sıkıştırma çarkının altında birer tane bulunan 4 adet sıkıştırma çarkı sabitleyicisinin tümünü çıkarın.
3. 4 sabitleyicinin tümü çıkartıldıktan sonra, makinenin arkasındaki sıkıştırma çarkı kolunu kilit konumuna kaldırın, sıkıştırma çarkları aşağı konumda olur.

İpucu: Bu sabitleyiciler, taşıma sırasında sıkıştırma çarklarının hareket etmelerini önlemek için onların altına sıkıca oturacak şekilde tasarlanmıştır. Çıkarmak için biraz kuvvet gerekebilir, sadece çıkarırken sıkıştırma çarkı kolunun aşağı/kilit açık konumda olduğundan emin olun.

Nakliye nedeniyle, kesme matı kutunun içinde olduğundan biraz kıvrılmış olabilir. Böyle bir durumda lütfen kesme tahtasını düz bir yüzeye koyarak düzeltin.

Makinenin Kurulumu

1. Makinenizi sağlam, yatay bir yüzeye yerleştirin. Kesme sırasında malzemenin makineye girip çıkması için makinenin ön ve arka tarafında yeterli alan olduğundan emin olun.
2. Güç adaptörünü makineye bağlayın ve ardından bir duvar prizine takın.
3. Makinenin yassı kapağını açın.
4. Açmak için makinenin LCD ekranının altında bulunan güç düğmesine basın. Işıklar yanacak ve makine başlıkları kalibre edilecektir.
5. Makinenin kullanıma hazır olduğunu belirten bip sesi gelene kadar bekleyin.



Not: Makine kapatıldıktan sonra makinede hâlâ biraz güç kalabilir. Bu durum, güç tüketilene kadar ışığın birkaç saniye açık kalmasına neden olabilir. Güç tasarrufu sağlayan bir cihazda bunun yaşanması normaldir.

Yassı Kapak — Ön Kapak

Kapağı açmak için ön kapağı nazikçe aşağı çekin. Kapak düzgün bir şekilde açılıp katlanacak şekilde tasarlanmıştır.

Ön kapağı açıldıktan sonra yüzeyde düz bir şekilde durmalı ve kesme alanıyla aynı hizada olmalıdır.

Makineyi kullanmayı bitirdiğinizde ön kapağı kapatmanız yeterlidir.

Not: Arka uzatma kapısı, kesme matı ile veya kesme matı olmadan daha büyük projeler için destek ve istikrar sağlar. Makine, arka uzatma kapısı yukarı veya aşağı konumdayken çalışabilir.

mySewnet

Singer Momento Hobi Kesim Makinenizi kullanmaya başlamak ve tüm gücünü açığa çıkarmak için www.singer.com adresindeki mySewnet web sitesini ziyaret edin. Buradan ücretsiz bir mySewnet hesabı oluşturabilir ve ücretsiz hobi yazılımını indirebilirsiniz.



Hobi Yazılımı

Singer Momento Hobi Kesim Makinesinin çalışması için mySewnet hobi yazılımı gereklidir.

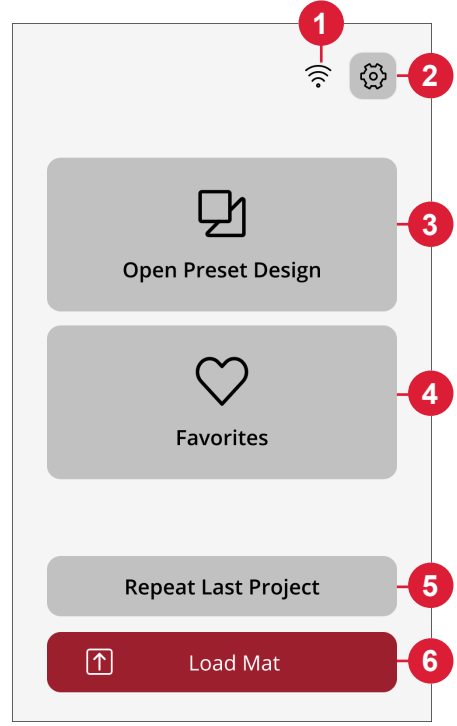
mySewnet hem yeni başlayanlar hem de gelişmiş zanaatkarlar için rehberlik ve eğitim sağlar. İster bir hobi olarak isterse bir profesyonel olarak el işi yapıyor olun, mySewnet Hobi yazılımı yaratıcılığınızı ortaya çıkarmanıza ve fikirlerinizi hayata geçirmenize yardımcı olabilir.



Crafting

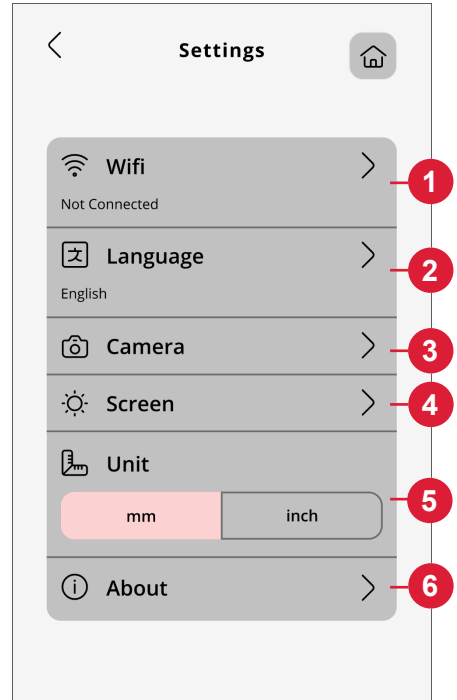
LCD Ekran

1. Wifi
2. Ayarlar
3. Önceden Ayarlanmış Tasarımı Aç
4. Favorilerim
5. Son Projeyi Tekrarla
6. Kesme Matı Yükle



LCD Ekran: Ayarlar

1. Wifi
2. Dil
3. Kamera
4. Ekran Parlaklığı
5. Ünite Ayarları
6. Hakkında



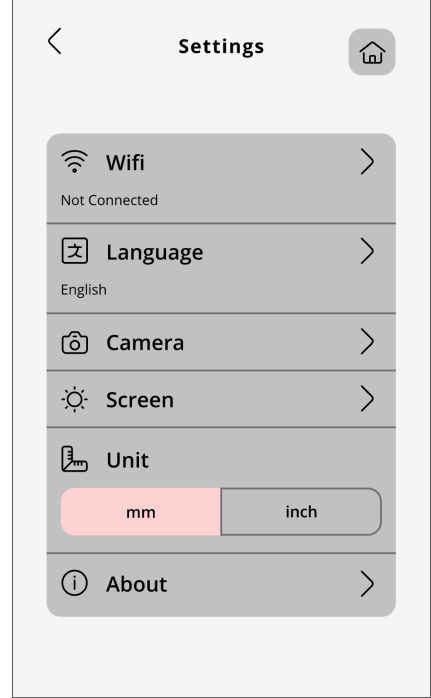
MAKİNEİNİZİ BAĞLAMA

Makinenizi çalıştırmak için makinenizin bir güç kaynağına bağlı ve açık olduğundan emin olun. Makine USB veya Wi-Fi ile bağlanabilir. Birincil bağlantı yöntemi olarak Wi-Fi kullanılması önerilir.

WIFI ile Bağlantı Kurma

Makinenizi bağlamak için aşağıdaki adımları izleyin:

1. Makinenin Wi-Fi ayarlarına gidin ve "Ağa Bağlan" ögesini seçin.
2. SSID ve IP Adresi görüntülenecektir, ekranın alt tarafındaki "Tarama" düğmesini seçin.
3. Kullanılabilir ağların bir listesi görüntülenecektir, bağlanmak istediğiniz ağ adını seçin, ardından bağlan ögesini seçin.
4. İstendiğinde Wi-Fi parolasını girin ve devam etmek için onayla düğmesine dokununuz.
5. Makinenin ağa bağlanmasını bekleyin. Bağlandıktan sonra bağlantının başarılı olduğunu onaylayan bir bip sesi duyacaksınız.

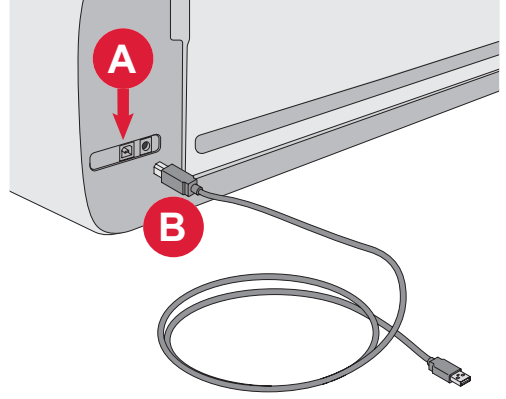


İşlem tamamlandı! Artık makinenize bilgisayarınızdan kablosuz olarak erişebiliyor olmalısınız. Makinenin bağlı olduğunu onaylamak için makineye bir test kesimi göndermeyi deneyebilirsiniz.

USB ile Bağlantı Kurma

USB ile bağlantı kurmak için aşağıdaki adımları izleyin:

1. Makinenin sol arka tarafındaki USB-B bağlantı noktasını bulun (A).
2. USB kablosunu USB-B bağlantı noktasına (B) takın.
3. USB kablosunun diğer ucunu bilgisayarınızdaki mevcut bir USB bağlantı noktasına bağlayın. Bağlandıktan sonra bilgisayarınız makineyi otomatik olarak algılamalıdır.
4. Singer Momento Hobi Kesim Makinenizi bağlamak için mySewnet Hobi Yazılımındaki Yeni Makine Ekle sürecini izleyin. USB bağlantı yöntemini seçin.



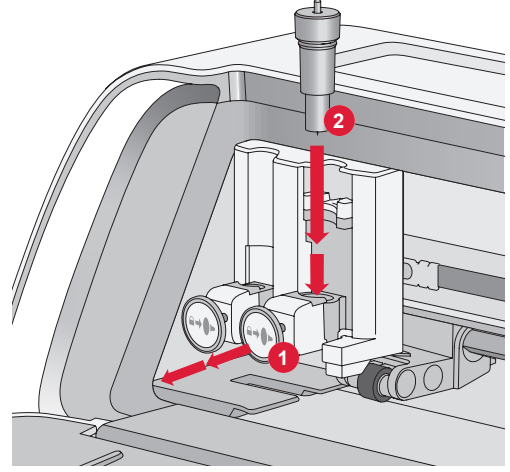
BIÇAK VE KALEM KURULUMU

Temel Bıçak Muhafazasının Takılması

Makinenin açık olduğundan emin olun.

1. Sağ yuvanın kilitleme mekanizmasını dışarı doğru çekin.
2. Temel bıçak muhafazasını sağ yuvaya yerleştirin, bıçaktaki oluğun mekanizmadaki oluk ile aynı hizada olduğundan emin olun.
3. Bıçak düzgün şekilde oturmuş gibi görüldüğünde kilitleme mekanizmasını içeri doğru iyice itin.
4. Bıçağı hareket ettirebiliyorsanız doğru şekilde yerleştirilmemiştir. Kilitleme mekanizmasının bıçakla doğru şekilde hizalanıp hizalanmadığını kontrol edin.

Temel bıçağı çıkarmak için: Kilitleme mekanizmasını dışarı doğru çekin ve ardından bıçağı sağ yuvadan çıkarın.



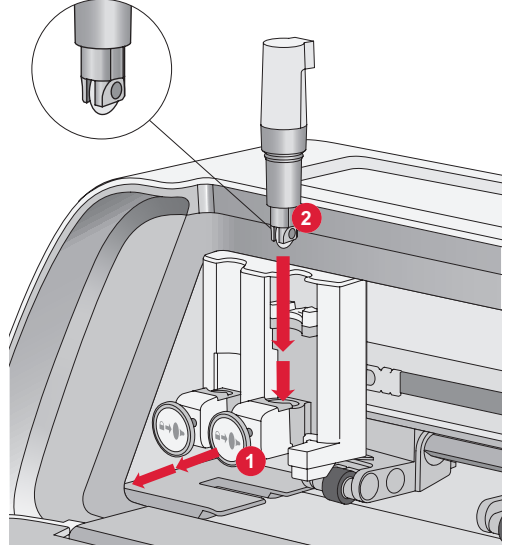
Döner Bıçak Muhafazasının Takılması

Makinenin açık olduğundan emin olun.

1. Sağ yuvanın kilitleme mekanizmasını dışarı doğru çekin.
2. Döner bıçak muhafazasını sağ yuvaya yerleştirin, bıçaktaki oluğun mekanizmadaki oluk ile aynı hizada olduğundan emin olun. Döner muhafaza benzersiz bir bağlantı soketine sahiptir. Bu, makinenin özel bir bıçağın kullanımını tanimasına yardımcı olur. Bağlantı parçasının çift araç gereç tutucudaki sağ yuvanın üstünde bulunan soket açıklığına sağlam bir şekilde oturduğundan emin olun.
3. Bıçak düzgün şekilde oturmuş gibi görüldüğünde mekanizmayı tekrar yerine doğru iyice itin. Bıçak doğru şekilde yerleştirilmişse ışığı yanmalıdır.

Not: Bıçak ışığı yanmıyorsa düzgün takılmamıştır. Kilitleme mekanizmasının bıçakla doğru şekilde hizalanıp hizalanmadığını kontrol edin.

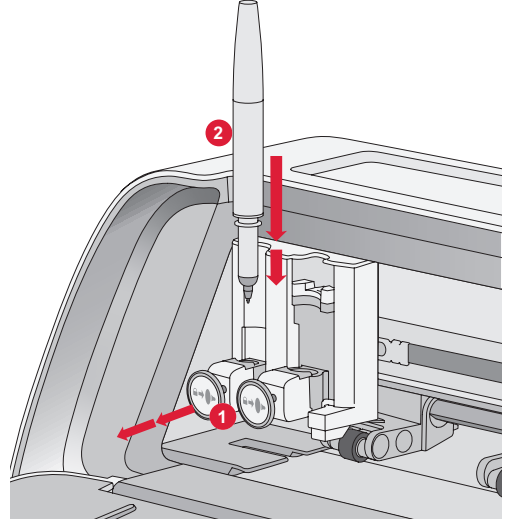
Ek bıçakları değiştirme talimatlarını görmek ve daha fazla bilgi edinmek için www.singer.com adresini ziyaret edin.



Kalemin Takılması

Makinenin açık olduğundan emin olun.

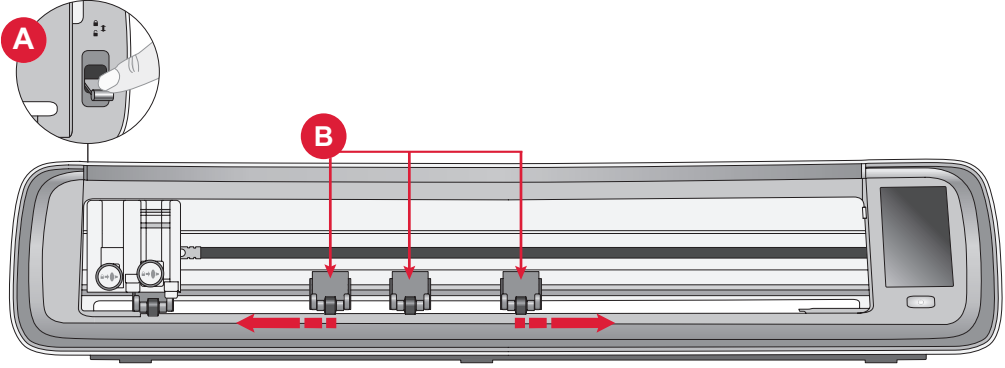
1. Sol yuvanın kilitleme mekanizmasını dışarı doğru çekin
2. Kalemi sol yuvaya yerleştirin. Kalem üzerindeki oluğun mekanizma üzerindeki oluk ile aynı hizada olduğundan emin olun.
3. Kalem düzgün şekilde oturmuş gibi görüldüğünde mekanizmayı içeri doğru iyice itin.
4. Kalemi hareket ettirebiliyorsanız doğru şekilde yerleştirilmemiştir. Kilitleme mekanizmasının kalemle doğru şekilde hizalanıp hizalanmadığını kontrol edin.



SIKIŐTIRMA ARKLARI

SıkıŐtırma arklarının Kullanımı

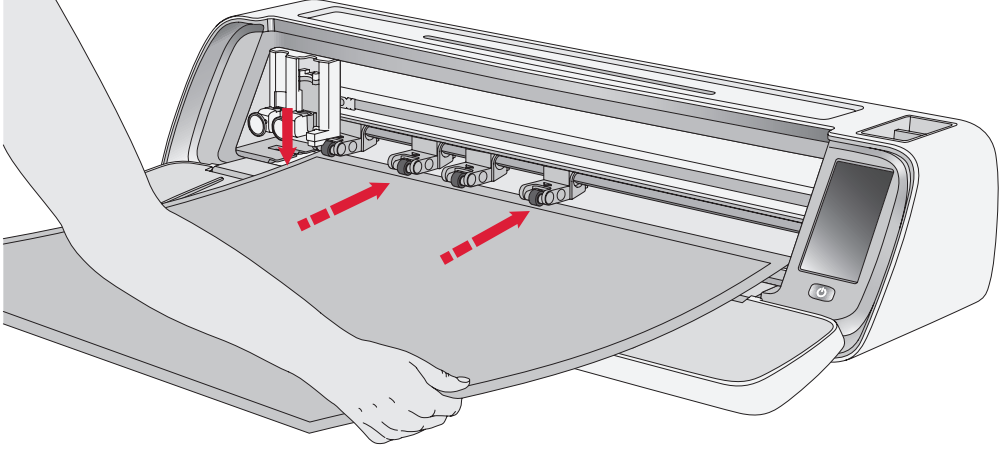
1. SıkıŐtırma ark kolunu makinenin arka sađ tarafına yerleŐtirin.
2. SıkıŐtırma arklarını kaldırmak iin kolu aŐađı dođru ekin (A).
3. SıkıŐtırma arklarını kesme matınızın geniŐliđine veya kesme matı olmadan (B) kesim yapıyorsanız malzemenizin geniŐliđine gre ayarlayın.



Not: Sađ sıkıŐtırma arkı her zaman malzemenin sađ tarafıyla veya kesme matıyla temas halinde olmalıdır. En soldaki sıkıŐtırma arkı kilitlidir ve hareket ettirilemez. Bu, kesme iŐlemi sırasında kesme matının stabil bir şekilde yerleŐtirilmesini sađlar.

Not: SıkıŐtırma arkının dzgn bir şekilde kavraması iin bir kum mili zerine yerleŐtirilmelidir. Kum milinin eksik olduđu iki alan bulunmaktadır, sıkıŐtırma arkları bu alanlara yerleŐtirilemez.

KESME MATININ YÜKLENMESİ



Kesmeden önce proje işleminiz sırasında kesme matını istediğiniz zaman yükleyebilirsiniz.

1. Kesme matınızı sol kılavuz boyunca sağlam bir şekilde hizalayın.
2. Kesme matını sıkıştırma çarkı makaralarıyla temas edene kadar ileri itin.
3. Kesme matını yüklemek için ekranda "Kesme Matını Yükle"

düğmesine dokunun.

4. Makine kesme matını ileri-geri çekecek ve üst kenar sağlam bir şekilde sıkıştırma çarklarının altında olacak şekilde duracaktır.

Not: Orta sıkıştırma çarklarını kesme matı sensörünün üzerine yerleştirmeden emin olun.

Kesme matını çıkarmak için çıkar düğmesine dokunun.

KESME YOLLARI

Makinenin LCD ekranındaki önceden ayarlanmış kapitone tasarımlarını, favorileri ve mySewnet kesme uygulamasını kullanarak kesim yapmanın üç yolu vardır.

Daha fazla bilgi için www.singer.com adresini ziyaret edin

Kesme Matı Olmadan Kesme – yalnızca seçilen malzemeler için

Kesme matı olmadan kesme, çeşitli malzemeler için kullanışlı ve verimli bir seçenek sunar. Kesme matı olmadan kesme için önerilen malzemelerin bir listesini görmek için singer.com adresine gidin

1. Kilidi açmak için sıkıştırma çarkı kolunu aşağı itin
2. En iyi sonuçların elde edilmesi için tüm sıkıştırma çarkları malzemeyle temas etmelidir

Not: Makinenin doğru besleme yapmasını sağlamak için son (en sağdaki) sıkıştırma çarkının malzemeyle temas etmesi önemlidir.

3. Sıkıştırma çarkları doğru konuma geldikten sonra kilitlemek için sıkıştırma çarkı kolunu kaldırın.
4. Malzemeyi sıkıştırma çarkı makaralarıyla temas edene kadar ileri itin. Malzemeyi yüklemek için ekranda "Kesme Matı Yükle" düğmesine dokunun.
5. Makine malzemeyi ileri-geri çekecek ve üst kenar sağlam bir şekilde sıkıştırma çarklarının altında olacak şekilde duracaktır.
6. Uygulamada tasarımı yükleyin ve "kesme matı yok" ögesini ve uygun malzemeyi seçin.

Kesme tamamlandığında malzemeyi boşaltmak için çıkarma düğmesine basın.

Not: *Ayarlamalar yapılırken veya yeni kesimler başlatılırken bir test kesimi yapılması önerilir. Bu, optimum sonuçlar için ayarların ve sıkıştırma çarkının konumunun doğru olmasını sağlar*

Sol Kalem için Kamera Kalibrasyon Kılavuzu

Kamera kalibrasyonu, baskı ve kesim yaparken hassas konumlandırma ve doğru sonuçlar elde etmek için gerekli olan bir süreçtir. Bu adım adım talimatları izleyerek optimum performans için kamerayı kolayca kalibre edebilirsiniz.

Başlamadan önce aşağıdaki öğeleri topladığınızdan emin olun:

- Kalem (makineyle birlikte sağlanır)
- Kartvizit kağıdı
- Kesme matı

Talimatlar:

1. Makinenizi açın.
2. Kalemi sağlam bir şekilde sol ara gereç tutucuya yerleştirin.
3. Kartvizit kağıdını, kesme matının sol üst köşesine doğru şekilde hizalandığından emin olarak kesme tahtasına yerleştirin.
4. Kesme matını makineye yükleyin.
5. Makinenin LCD ekranında ayarlar düğmesine dokununuz ve "Kamera" seçeneğini seçin.
6. Kalibrasyon ekranına girmek için kamera ayarlarından "Ayarla" ögesini seçin.
7. Kalibrasyon ekranında sol kalem için kalibrasyon işlemini başlatmak üzere "Adj L" ögesini seçin.
8. Makine kartvizit kağıdının üzerine otomatik olarak "田" sembolünü

çizecektir. Makinenin çizimi tamamlamasına izin verin.

9. Çizim tamamlandıktan sonra ekranda görüntülenen yakalanan görüntüdeki + sembolünün ortasına dokununuz. Konumunu merkeze yakın olacak şekilde ayarlayın ve "TAMAM" ögesine dokunarak onaylayın.
10. Makine, otomatik olarak yakalanan görüntüdeki + sembolüne denk gelecek şekilde mavi kesikli bir çizgi oluşturacaktır. Hizalamayı doğrulayın ve sonuçtan memnun olduğunuzda kalibrasyon parametrelerini kaydetmek için "AL" ögesine basın.

Sağ Araç Gereç Tutucu için Kamera Kalibrasyon Kılavuzu

Kalibrasyona başlamadan önce aşağıdaki öğeleri topladığınızdan emin olun:

- Kalem ve Kalem Adaptörü (her ikisi de makineyle birlikte sağlanır)
- Kartvizit kağıdı
- Kesme matı

Talimatlar:

1. Makinenizi açın.
2. Kalem adaptörünü alın ve kalemin içine doğru iyice itin. Şimdi, adaptörlü kalemi makinenin sağ araç gereç tutucusuna yükleyin.
3. Kartvizit kağıdını, kesme matının sol üst köşesine doğru şekilde hizalandığından emin olarak kesme matına yerleştirin.
4. Kesme matını makineye yüklemek için "Kesme Matı Yükle" düğmesine basın.
5. Makinenin LCD ekranında ayarlar düğmesine dokununuz ve "Kamera" seçeneğini seçin.
6. Kalibrasyon ekranına erişmek için kamera ayarlarından "Ayarla" ögesini seçin.
7. Kalibrasyon ekranında sağ kalem için kalibrasyon işlemini başlatmak üzere "Adj R" ögesini seçin.
8. Makine kartvizit kağıdının üzerine otomatik olarak "田" sembolünü çizecektir. Makinenin çizimi tamamlamasına izin verin.
9. Çizim tamamlandıktan sonra ekranda görüntülenen yakalanan görüntüdeki + sembolünün ortasına dokununuz. Bu, + sembolünün merkez konumuna yakın bir noktada kırmızı bir + işareti oluşturur. "TAMAM" ögesine dokunarak onaylayın.
10. Makine, otomatik olarak yakalanan görüntüdeki + sembolüne denk gelecek şekilde mavi kesikli bir çizgi oluşturacaktır. Hizalamayı doğrulayın ve sonuçtan memnun olduğunuzda kalibrasyon parametrelerini kaydetmek için "AL" ögesine basın.

Orijinal Olmayan Parçalar ve Aksesuarlar

Garanti, orijinal olmayan aksesuarların veya parçaların kullanımından kaynaklanan bozulmaları veya hasarı karşılamaz.

FİKRİ MÜLKİYET

SINGER ve Cameo "S" Design, The Singer Company Limited S.à.r.l. veya İştiraklerinin özel ticari markalarıdır. MOMENTO, Singer Sourcing Limited LLC veya İştiraklerinin özel ticari markasıdır. MYSEWNET, KSIN Luxembourg II, S.a.r.l. Kuruluşuna ait bir ticari markadır. ©2024 The Singer Company Limited S.à.r.l. veya İştirakleri. Tüm hakları saklıdır.

Önceden bildirmeksizin makine ekipmanını ve aksesuar çeşitlerini değiştirme veya performans ve tasarımda değişiklik yapma hakkını saklı tutuyoruz. Bununla birlikte, bu gibi değişiklikler her zaman kullanıcının ve ürününün yararına olacaktır.



Ürün atılırken ürünün elektrikli/elektronik ürünlere ilişkin ilgili Ulusal yasalara uygun olarak güvenli bir şekilde geri dönüştürülmesi gerektiğini lütfen unutmayın. Elektrikli cihazları ayrıştırılmamış belediye atıkları olarak atmayın; ayrı toplama tesislerini kullanın. Mevcut atık toplama sistemleri ile ilgili bilgi almak için yerel yönetiminizle iletişime geçin. Satıcı, yasal olarak eski cihazları yenileriyle değiştirirken eski cihazı ücretsiz olarak atmakla yükümlü olabilir.

Elektrikli cihazlar şehir çöplüklerine atılırsa tehlikeli maddeler suya sızarak ve yemek zincirine karışarak sağlığınıza zarar verebilir.

Orijinal Olmayan Parçalar ve Aksesuarlar

Garanti, orijinal olmayan aksesuarların veya parçaların kullanımından kaynaklanan bozulmaları veya hasarı karşılamaz.

FİKRİ MÜLKİYET

SINGER ve Cameo "S" Design, The Singer Company Limited S.à.r.l. veya İştiraklerinin özel ticari markalarıdır. MOMENTO, Singer Sourcing Limited LLC veya İştiraklerinin özel ticari markasıdır. © 2024 The Singer Company Limited S.à.r.l. veya İştirakleri. Tüm hakları saklıdır.

Önceden bildirmeksizin makine ekipmanını ve aksesuar çeşitlerini değiştirme veya performans ve tasarımda değişiklik yapma hakkını saklı tutuyoruz. Bununla birlikte, bu gibi değişiklikler her zaman kullanıcının ve ürününün yararına olacaktır.

Malın ayıplı olduğunun anlaşılması durumunda tüketici, 6502 sayılı Tüketicinin korunması Hakkında Kanununun 11 maddesinde yer alan;

a-) Sözleşmeden dönme, b-) Satış bedelinden indirim isteme, c-) Ücretsiz onarılmasını isteme, d-) Satılanın ayıpsız bir misli ile değiştirilmesini isteme, haklarından birini kullanabilir.

Tüketici şikayet ve itirazlarını; yerleşim yerinin bulunduğu veya tüketici işleminin yapıldığı yerdeki Tüketici Hakem Heyetine veya Tüketici Mahkemesine başvurabilir.

TAŞIMA VE NAKLİYE SIRASINDA DİKKAT EDİLECEK HUSUSLAR:

Taşıma ve nakliye işlemini orijinal ambalajı ile yapınız. İndirme, bindirme ve taşıma sırasında ürüne maksimum dikkat gösterilmelidir. Taşıma ve nakliye sırasında ambalajın tamamen kapalı olduğundan emin olun. Ambalaja ve pakete zarar verebilecek nem, su, darbe vs. etkenlere karşı koruyunuz. Ürünün kullanım sırasında kırılmamasına, deforme olmamasına, zarar görmemesine, taşıma sırasında hasar ve arıza oluşmamasına, vurma, çarpma, düşürme vb. dış etkenler ile zarar görmemesine dikkat ediniz.

SINGER®

www.singer.com.tr

Danışma Hattı: 0850 390 99 09



Ürün atılırken ürünün elektrikli/elektronik ürünlere ilişkin ilgili Ulusal yasalara uygun olarak güvenli bir şekilde geri dönüştürülmesi gerektiğini lütfen unutmayın. Elektrikli cihazları ayrıştırılmamış belediye atıkları olarak atmayın; ayrı toplama tesislerini kullanın. Mevcut atık toplama sistemleri ile ilgili bilgi almak için yerel yönetiminizle iletişime geçin. Satıcı, yasal olarak eski cihazları yenileriyle değiştirirken eski cihazı ücretsiz olarak atmakla yükümlü olabilir.

Elektrikli cihazlar şehir çöplüklerine atılırsa tehlikeli maddeler suya sızarak ve yemek zincirine karışarak sağlığınıza zarar verebilir.

ÜRETİCİ FİRMA

VSM GROUP AB
Soldatorpsgatan 3,
SE-554 74 Jönköping, SWEDEN
Tel: + 46 728 55 18 79
Tel: + 46 766 33 44 76

İTHALATÇI FİRMA

SİNGER DİKİŞ MAKİNALARI TİCARET A.Ş.
Barbaros Mahallesi Begonya Sokak
Nidakule Ataşehir Kuzey No: 3/62
34746 Ataşehir - İstanbul / TÜRKİYE
Tel: (0216) 519 98 98 Fax: (0216) 519 96 93

Bakanlıkça Tespit ve İlan Edilen Kullanım Ömrü 10 Yıl



SINGER

| momento