



SINGER® | momento

Bedienungsanleitung

Intelligente Bügelpresse

WICHTIGE SICHERHEITSHINWEISE

Bei der Verwendung von elektrischen Geräten sind stets die grundlegenden Sicherheitsvorkehrungen zu beachten. Zusätzlich gilt:

Bitte lesen Sie sich die Anleitung vor dem Gebrauch dieses Produkts sorgfältig durch.

Bewahren Sie die Hinweise zusammen mit dem Gerät auf. Denken Sie bei einer Übergabe des Geräts an Dritte daran, die Anleitung mit auszuhändigen.

VORSICHTSMAßNAHMEN — ZUR VERMEIDUNG VON STROMSCHLÄGEN:

Der Stecker am Netzteil dient als Trennvorrichtung. Das Gerät darf niemals unbeaufsichtigt gelassen werden, wenn es an die Stromversorgung angeschlossen ist. Die Steckdose, an die das Gerät angeschlossen ist, muss einfach zugänglich sein. Ziehen Sie immer sofort nach Gebrauch sowie vor dem Reinigen, dem Abnehmen von Abdeckungen, vor Schmierarbeiten oder der Durchführung von in der Bedienungsanleitung beschriebenen Wartungseinstellungen den Netzstecker des Geräts.

WARNUNG — ZUR VERMEIDUNG VON BRÄNDEN, STROMSCHLÄGEN UND VERLETZUNGEN:

- Dieses Gerät ist zum Gebrauch durch Erwachsene bestimmt. Das Gerät kann unter Aufsicht von Erwachsenen von (i) Kindern im Alter zwischen 8 und 12 Jahren und von (ii) Personen mit eingeschränkten physischen, sensorischen oder mentalen Fähigkeiten bzw. mangelnder Erfahrung und Kenntnis verwendet werden, wenn diese Anweisungen zum sicheren Gebrauch des Geräts erhalten haben und die damit verbundenen Gefahren verstehen. Reinigungs- und Wartungsarbeiten dürfen von Kindern nur unter Aufsicht durchgeführt werden. Die Maschine darf grundsätzlich nicht als Spielzeug verwendet werden. Kinder unter 8 Jahren dürfen die Maschine nicht benutzen.
- Vor jedem Gebrauch die Dampffunktion durch Betätigen der Dampftaste testen. Dabei das Gerät vom Körper weg richten, um einen Kontakt mit heißem Wasser aus den Dampfaustrittslöchern zu vermeiden.
- Rollen Sie das Netzkabel vor dem Gebrauch sorgfältig ab und entfernen Sie die Kartonabdeckung an der Sohle.
- Dieses Gerät ist nur für den privaten Hausgebrauch bestimmt. Dieses Produkt ist nicht für die kommerzielle Nutzung zugelassen. Eine Zweckentfremdung des Geräts ist nicht zulässig.
- Zur Vermeidung von Stromschlägen das Gerät nicht in Wasser oder andere Flüssigkeiten tauchen. Das Gerät vor dem Anschließen bzw. Abziehen des Netzsteckers aus der Steckdose immer erst ausschalten.
- Das Gerät zum Nachfüllen von Wasser, zum Entleeren und bei Nichtverwendung immer von der Steckdose abziehen.

- Das Netzkabel darf nicht mit heißen Oberflächen in Berührung kommen. Die Presse vor dem Verstauen vollständig abkühlen lassen. Wickeln Sie das Kabel zum Verstauen locker um die Presses.
- Das Gerät darf nicht betrieben werden, wenn das Netzkabel beschädigt ist oder das Gerät fallengelassen bzw. beschädigt wurde.
- Ein beschädigtes Gerät oder Netzkabel ist zur Vermeidung von Gefahren entweder vom Hersteller, von dessen Wartungsstelle oder von einem ähnlich qualifizierten Techniker auszutauschen.
- Das Gerät darf aufgrund von Stromschlaggefahr nicht demontiert werden. Für technische Prüfungen und Reparaturen ist es einem qualifizierten Dienstleister auszuhändigen bzw. zuzusenden. Bei fehlerhafter Wiedermontage bzw. Reparatur und anschließender Nutzung des Geräts besteht Brand-, Stromschlag- und Verletzungsgefahr.
- Bei Kontakt mit heißen Metallteilen, heißem Wasser oder Dampf kann es zu Verbrennungen kommen. Beim Umdrehen der Dampfbügelpresse vorsichtig vorgehen: Im Behälter kann sich heißes Wasser befinden.
- Niemals die Klappe des Wasserbehälters öffnen, während das Gerät in Gebrauch ist. Der Dampfdruck kann zu Verbrennungen führen. Die Klappe darf nur geöffnet werden, wenn die Bügelpresse kalt und nicht an die Steckdose angeschlossen ist.
- Um die Gefahr einer Überlastung zu verringern, keine weiteren Geräte mit hohem Stromverbrauch an denselben Stromkreis anschließen.
- Falls nicht auf ein Verlängerungskabel verzichtet werden kann, dann ist ein Kabel mit einer Ampere-Nennleistung zu verwenden, die der maximalen Nennleistung der Bügelpresse entspricht oder die darüber hinausgeht. Ein Kabel, das für eine geringere Stromstärke ausgelegt ist, kann durch Überhitzung einen Brand oder einen Stromschlag verursachen. Beim Auslegen des Verlängerungskabels ist darauf zu achten, dass es nicht herausgezogen werden kann und dass es keine Stolpergefahr darstellt.
- Die Bügelpresse ist auf einer stabilen Unterlage abzustellen und zu verwenden. Wenn die Bügelpresse vertikal aufgestellt wird, muss sie auf einer stabilen Unterlage ruhen.
- Niemals Fremdkörper in (elektrische oder sonstige) Öffnungen stecken und das Gerät nicht mit blockierter Öffnung verwenden.
- Nicht im Freien benutzen.
- Nicht in Räumen verwenden, in denen Aerosole (Sprays) verwendet werden oder Sauerstoff zugeführt wird.
- Das Gerät ausschließlich mit einem trockenen oder leicht angefeuchteten Tuch reinigen.
- Ausschließlich zugelassenes und mitgeliefertes Zubehör verwenden.
- Von der Verwendung von sonstigem Zubehör wird abgeraten.
- Die Bügelpresse darf nicht verwendet werden, wenn sie heruntergefallen ist, sichtbare Beschädigungen aufweist oder undicht ist.
- Es sind alle wichtigen Hinweise in dieser Anleitung durchzulesen und zu befolgen.

- Passen Sie die Bügelfläche der Bügelpresse in den Ständer ein. Dieser ist so konzipiert, dass die Bügelfläche der Bügelpresse genau hinein passt. Bei Nichtsichern am Ständer kann es an Oberflächen zu Verbrennungen kommen. Stellen Sie den Ständer nicht auf eine unebene Unterlage. Dies kann zu Verbrennungen an Oberflächen führen, die mit der Bügelfläche in Kontakt kommen.
- Dieses Produkt ist zur Verringerung der Stromschlaggefahr mit einem polarisierten Stecker ausgestattet (ein Kontaktstift ist breiter als der andere). Daher passt der Stecker nur in einer Richtung in eine polarisierte Steckdose. Falls der Stecker nicht in die Steckdose passt, drehen Sie ihn einfach um. Passt der Stecker nach wie vor nicht in die Steckdose, muss ein qualifizierter Elektriker eine geeignete Steckdose installieren. Nehmen Sie am Stecker keinerlei Änderungen vor.

WICHTIGE ANWEISUNGEN FÜR GERÄTE MIT KURZEN NETZKABELN:

- a. Ein kurzes Netzkabel (oder ein kurzes abnehmbares Netzkabel) wird mitgeliefert, um die Gefahr des Hängenbleibens oder Stolperns über ein längeres Kabel zu reduzieren.
- b. Verlängerungskabel (oder längere abnehmbare Netzkabel) sind erhältlich und dürfen dann verwendet werden, wenn bei ihrer Verwendung behutsam vorgegangen wird.
- c. Bei Verwendung eines Verlängerungskabels gilt:
 1. Die angegebene elektrische Nennleistung des abnehmbaren Netz- oder Verlängerungskabels darf nicht unter der angegebenen elektrischen Nennleistung des Produkts liegen.
 2. Das längere Kabel muss so verlegt werden, dass es nicht von der Arbeits- oder Tischplatte herabhängt, wo es — vor allem für Kinder — eine Gefahr des Stolperns, Hängenbleibens oder Herunterreißen darstellt.

DIESE SICHERHEITSHINWEISE GUT AUFBEWAHREN

EINLEITUNG

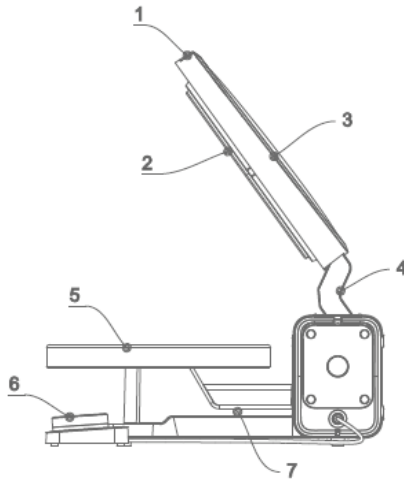
Verwendungszweck

Die optimalen Verwendungszwecke sind in dieser Anleitung beschrieben. Dieses Produkt ist nicht für den industriellen oder gewerblichen Einsatz vorgesehen

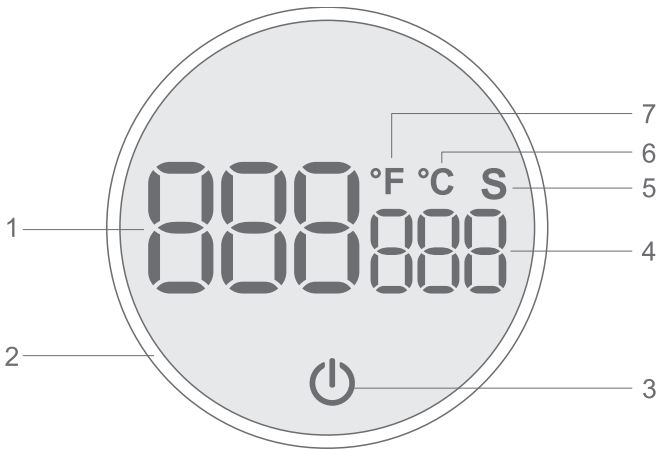
Zusätzliche Hilfe erhalten Sie im Internet unter www.singer.com

Eine digitale Version dieses Handbuchs finden Sie online unter www.singer.com

Einleitung

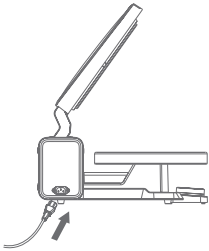


- 1. Die Tasten öffnen und schließen
- 2. Heizplatte
- 3. Obere Isolierhülle
- 5. Wärmedämmplatte
- 6. LED-Display
- 7. Getriebemotor



- 1. Temperaturanzeige
- 2. Wählrad
- 3. Starttaste
- 4. Zeitanzeige
- 5. Zeiteinheit
- 6. Grad Celsius
- 7. Fahrenheit

Erste Schritte



1. Netzkabel anschließen.
Schließen Sie das eine Ende des Netzkabels an das Gerät und das andere Ende an eine Steckdose an.
2. Einschalten
Bei angeschlossenem Stecker befindet sich das Gerät im Standby-Modus, bis es eingeschaltet wird. Zum Einschalten drücken Sie die Starttaste.
3. Temperatur einstellen
Stellen Sie die gewünschte Temperatur ein und drücken Sie zum Bestätigen der Temperatur mittig auf das Wählrad.

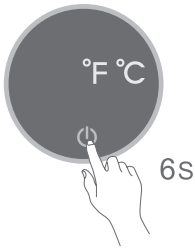
Hinweis: Wenn keine Temperatur ausgewählt ist, geht das Gerät nach 5 Minuten in den Standby-Modus über.

4. Timer auswählen
Wählen Sie den Timer aus und drücken Sie zum Bestätigen der Timereinstellung mittig auf das Wählrad.
5. Ausschalten
Halten Sie die Ein-/Aus-Taste zum Ausschalten 3 Sekunden lang gedrückt.
6. Automatische Abschaltung
Die Maschine schaltet sich automatisch ab, wenn innerhalb von 20 Minuten keine Betätigung erfolgt.



Umrechnung der Temperatureinheit

°F ↔ °C



1. Im Standby-Modus.
2. Halten Sie die Starttaste 6 Sekunden lang gedrückt.
3. Stellen Sie das Wählrad auf die gewünschte Temperatureinheit ein.
4. Drücken Sie kurz die Starttaste, um die Temperatureinheit zu bestätigen.

Temperatureinstellung



1. Drehen Sie das Wählrad eine halbe Umdrehung nach rechts.
2. Wechseln Sie nach einem Signalton zum Temperatureinstellungsmodus.
3. Drehen Sie das Wählrad zum Erhöhen der Temperatur nach rechts (+).
4. Drehen Sie das Wählrad zum Senken der Temperatur nach links (-).

Zeiteinstellung



1. Drehen Sie das Wählrad eine halbe Umdrehung nach links.
2. Wechseln Sie nach einem Signalton zum Timer-Einstellungsmodus.
3. Drehen Sie das Wählrad zum Verlängern der Zeit nach rechts (+).
4. Drehen Sie das Wählrad zum Verkürzen der Zeit nach links (-).

Reinigung und Pflege

- a. Schalten Sie den Netzschalter aus und ziehen Sie den Netzstecker aus der Steckdose.
- b. Einige Teile sind möglicherweise noch heiß. Lassen Sie sie zunächst abkühlen, bevor Sie sie berühren.
- c. Reinigen Sie die Oberfläche mit einem feuchten Tuch. Verwenden Sie keine scheuernden Reinigungskugeln, um die Beschichtung nicht zu beschädigen.
- d. Wischen Sie die Innen- und Außenflächen dieses Produkts mit einem weichen, feuchten Tuch ab. Reinigen Sie dieses Produkt nicht direkt mit Wasser.
- e. Bevor dieses Produkt verwendet oder gelagert wird, müssen alle Teile gereinigt, mit einem trockenen Tuch abgetrocknet und für den nächsten Gebrauch wieder in die ursprünglichen Positionen gebracht werden.

Änderungen an Ausrüstung, Konstruktion und Leistung des Geräts sowie am Zubehör sind ohne Vorankündigung vorbehalten. Selbstverständlich erfolgen derartige Änderungen zur Optimierung des Geräts und dessen Nutzung.

Teile und Zubehör von Fremdfirmen

Die Garantie des Geräts gilt nicht für Defekte oder Schäden, die durch den Einsatz von Teilen oder Zubehör von Fremdfirmen verursacht wurden.

GEISTIGES EIGENTUM

SINGER und das Cameo „S“ Design sind exklusive Warenzeichen von The Singer Company Limited S.à.r.l. bzw. zugehörigen Tochterunternehmen. MOMENTO ist ein exklusives Warenzeichen von Singer Sourcing Limited LLC oder damit verbundenen Unternehmen. © 2024 The Singer Company Limited S.à.r.l. oder damit verbundene Unternehmen. Alle Rechte vorbehalten.

Grundlegende Parameter

Produktname:	Elektrische Hochdruck-Bügelpresse
Modell:	momento Smart Press
Heizverfahren:	Heizwendel
Leistung	930 W
Nennspannung/-frequenz:	120V-60Hz
Größe der Heizplatte:	290 x 380 mm
Temperaturbereich:	40 BIS 205°C (104 BIS 401°F)
Zeitbereich:	1 BIS 1999 s
Nettogewicht:	15,1 kg
Bruttogewicht:	17,1 kg
Überkartongröße:	575 x 480 x 280 mm
Überkartonvolumen:	77 l



Bitte beachten Sie, dass dieses Produkt so zu entsorgen ist, dass es gemäß den nationalen Entsorgungsvorschriften für Elektro- bzw. Elektronikprodukte recycelt werden kann. Entsorgen Sie elektrische Geräte nicht als unsortierten Hausmüll, sondern über spezielle Sammeleinrichtungen. Informationen über die verfügbaren Sammelsysteme erhalten Sie bei Ihrer Gemeindeverwaltung. Eventuell ist Ihr Fachhändler im Fall eines Neukaufs auch dazu verpflichtet, das Altgerät gratis für Sie zu entsorgen.

Bei der Entsorgung von Elektrogeräten mit dem normalen Hausmüll können auf der Mülldeponie gefährliche Substanzen in das Grundwasser sickern und auf diese Weise in die Nahrungskette gelangen und die Gesundheit schädigen.

MANUFACTURER

VSM Group AB, **SVP WORLDWIDE**

Soldatorpsgatan 3, SE-55474 Jönköping, SWEDEN

