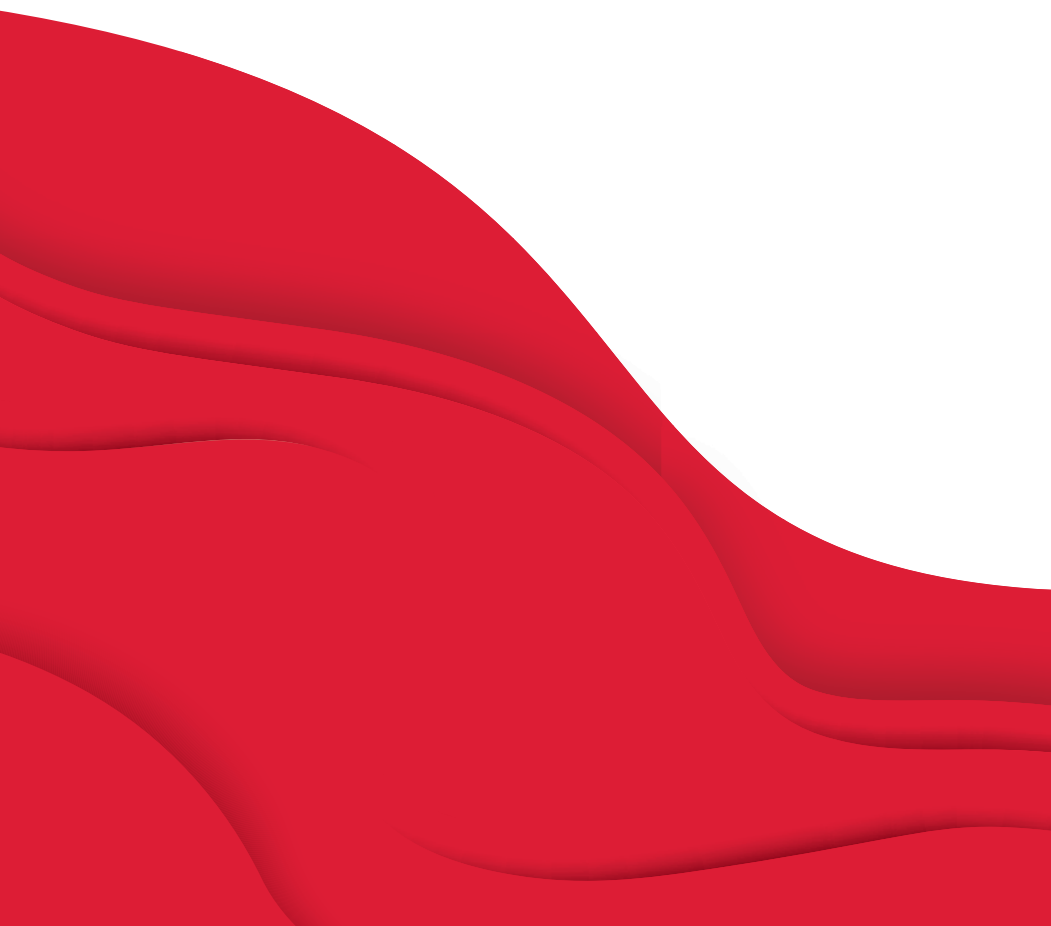




**SINGER®**

| momento



# DŮLEŽITÉ BEZPEČNOSTNÍ POKYNY

Při používání elektrických strojů by měla být vždy dodržována základní bezpečnostní opatření, včetně následujících:

Před použitím tohoto produktu si přečtěte všechny pokyny.

Pokyny uchovávejte na vhodném místě poblíž stroje. Pokud stroj předáváte třetí osobě, nezapomeňte spolu s ním předat také tyto pokyny.

## POZOR — SNÍŽENÍ NEBEZPEČÍ ÚRAZU ELEKTRICKÝM PROUDEM:

Zástrčka napájecího zdroje se používá jako odpojovací zařízení. Stroj nesmí být nikdy ponechán bez dozoru, je-li zapojen do sítě. Elektrická zásuvka, do které je stroj zapojen, musí být snadno přístupná. Odpojte stroj od elektrické zásuvky vždy ihned po použití, před čištěním, sejmutím krytů, mazáním a před prováděním jakýchkoli servisních úprav uvedených v návodu k použití.

## VAROVÁNÍ — SNÍŽENÍ NEBEZPEČÍ POŽÁRU, ÚRAZU ELEKTRICKÝM PROUDEM NEBO ZRANĚNÍ:

- Tento stroj je určen pro dospělé osoby. Tento stroj smějí používat (i) děti od 8 do 12 let pouze pod dohledem dospělého a (ii) osoby s omezenými fyzickými, smyslovými nebo duševními schopnostmi nebo s nedostatečnými zkušenostmi a znalostmi, pokud byly seznámeny s bezpečným používáním stroje a jsou si vědomy příslušných rizik. Čištění a uživatelskou údržbu nesmějí provádět děti, pokud nejsou pod dohledem. Tento stroj není hračka. Stroj nesmí používat děti mladší 8 let.
- Abyste snížili riziko kontaktu s horkou vodou vycházející z otvorů pro výstup páry, přístroj před každým použitím zkontrolujte tak, že jej podržíte, namíříte pryč od těla a stiskněte tlačítko páry.
- Před použitím odviňte a narovnejte napájecí kabel a sejměte lepenkový kryt žehlicí desky.
- Tento přístroj je určen pouze pro domácí použití a domácnosti. Tento výrobek není schválen pro komerční použití. Přístroj používejte pouze pro určené použití.
- Aby nedošlo ke vzniku úrazu elektrickým proudem, neponořujte spotřebič do vody nebo jiných kapalin. Před zapojením do nebo odpojením ze zásuvky je třeba přístroj vždy vypnout.
- Při plnění vodou, vyprazdňování nebo při používání vždy spotřebič odpojte od přívodu elektrické energie.
- Nedovolte, aby se přívodní kabel dotýkal horkých povrchů. Před uložením nechte žehlicí lis zcela vychladnout. Při skladování volně naviňte kabel kolem žehlicího lisu.
- Spotřebič nepoužívejte, je-li přívodní kabel poškozený nebo pokud došlo k jeho pádu či poškození.
- Jsou-li spotřebič nebo napájecí kabel poškozené, musí být vyměněny

výrobce nebo jeho servisním technikem nebo podobně kvalifikovanou osobou, aby se zabránilo vzniku nebezpečí.

- Abyste předešli riziku úrazu elektrickým proudem, spotřebič nerozebírejte. Vezměte jej nebo jej zašlete kvalifikovanému servisnímu technikovi k prohlídce a opravě. Nesprávné opětovné sestavení nebo nesprávná oprava může vést k nebezpečí požáru, úrazu elektrickým proudem nebo zranění osob při použití přístroje.
- Při kontaktu s horkými kovovými částmi, s horkou vodou nebo párou může dojít ke vzniku popálenin. Při otáčení napařovacího žehlicího lisu dnem vzhůru postupujte opatrně — v nádržce může být horká voda.
- Nikdy neotvírejte kryt nádržky na vodu, když je přístroj v provozu. Tlak páry může způsobit popáleniny. Kryt otevřete pouze tehdy, když je žehlicí lis studený a odpojený.
- Aby se snížila pravděpodobnost přetížení obvodu, neprovozujte na stejném okruhu žádné další zařízení s vyšším příkonem.
- Je-li naprosto nezbytné použít prodlužovací kabel, použijte prodlužovací kabel o jmenovitém proudu rovném nebo vyšším, než je maximální jmenovitý proud žehlicího lisu. Kabel dimenzovaný na nižší proud může způsobit riziko požáru nebo úrazu elektrickým proudem v důsledku přehřátí. Je třeba dbát na to, aby nedošlo k nechtěnému vytažení kabelu nebo k zakopnutí o něj.
- Žehlicí lis by měl být používán a umístěn na stabilním povrchu. Při umístění žehlicího lisu na patku musí být žehlicí lis položen na stabilním povrchu.
- Nikdy do žádných otvorů (elektrických nebo jiných) nekapejte žádné látky ani nevkládejte žádné předměty a přístroj nepoužívejte, pokud je některý z otvorů zablokován.
- Přístroj nepoužívejte venku.
- S přístrojem nepracujte na místech, kde se používají aerosolové prostředky (spreje), nebo na místech, na nichž se pracuje s technickými plyny.
- Přístroj čistěte pouze suchým nebo mírně navlhčeným hadříkem.
- Používejte pouze schválené a dodané díly a příslušenství.
- Použití jiných druhů příslušenství se nedoporučuje.
- Žehlicí lis se nesmí používat, pokud spadl na zem, pokud jsou na něm viditelné známky poškození nebo pokud z něj uniká kapalina.
- Přečtěte si všechna důležitá upozornění v této příručce a dodržujte je.
- Vyrovnajte žehlicí desku lisu tak, aby byla zajištěna ve stojanu, který je navržen tak, aby přesně seděl na žehlicí desce lisu. Pokud tak neučiníte, může dojít k popálení povrchů. Nepokládejte stojan na nerovný povrch, protože by mohlo dojít k popálení povrchů, které přicházejí do kontaktu s žehlicí deskou.
- Aby se snížilo riziko úrazu elektrickým proudem, je tento výrobek vybaven polarizovanou zástrčkou (jeden kolík je širší než druhý). Tuto zástrčku lze zasunout do asymetrické zásuvky pouze jedním směrem. Pokud zástrčku nelze zcela zasunout do zásuvky, otočte ji. Pokud stále nejde zasunout, obraťte se na kvalifikovaného elektrikáře, který vám nainstaluje správnou zásuvku. Zástrčku nijak neupravujte.

## **DŮLEŽITÉ POKYNY PRO SPOTŘEBIČE S KRÁTKÝMI NAPÁJECÍMI KABELY:**

- a. Krátký napájecí kabel (nebo krátký odpojitelný napájecí kabel) se dodává za účelem snížení rizik spojených se zamotáním nebo zakopnutím o delší kabel.
  - b. Prodlužovací kabely (nebo delší odpojitelné napájecí kabely) jsou k dispozici a jejich použití není zakázáno, pokud je při používání dbáno odpovídající péče.
  - c. Při použití prodlužovacího kabelu.
1. Označený elektrický výkon odpojitelného napájecího kabelu nebo prodlužovacího kabelu nesmí být menší než označený elektrický výkon výrobku.
  2. Delší kabel musí být umístěn tak, aby se nevisel přes pracovní desku nebo desku stolu, kde by o něj bylo možné neúmyslně zakopnout, zachytit se o něj nebo za něj zatahat, a to především ze strany dětí.

## **TENTO NÁVOD USCHOVEJTE**

## **ÚVOD**

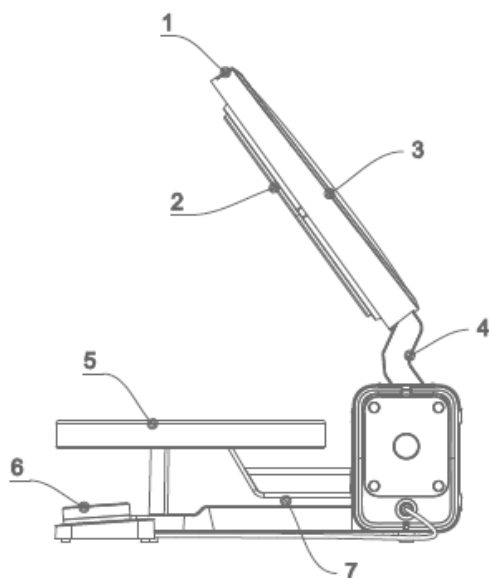
### **Určený účel**

Optimální použití je popsáno v těchto pokynech. Tento produkt není určen pro průmyslové nebo komerční použití.

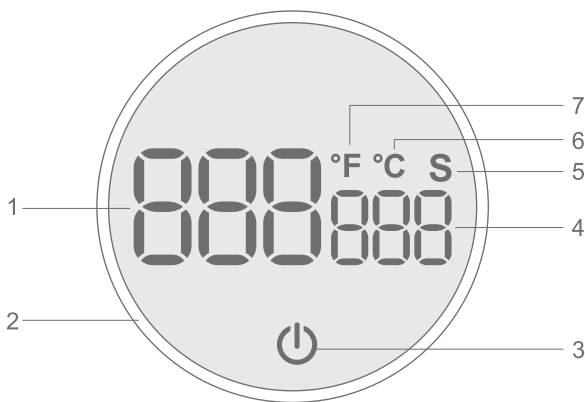
Další informace dle regionů jsou k dispozici na webu [www.singer.com](http://www.singer.com)

Digitální verzi této příručky naleznete online na adrese [www.singer.com](http://www.singer.com)

## Introducción

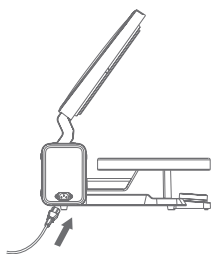


1. Tlačítka otevření a zavření
2. Topná deska
3. Horní izolační plášť
4. Tepelně izolační podložka
5. LED displej
6. Převodový motor



1. Zobrazení teploty
2. Volič
3. Tlačítka Start
4. Zobrazení času
5. Jednotka času
6. Stupně Celsia
7. Stupně Fahrenheita

## Začínáme



1. Připojte napájecí kabel.  
Připojte napájecí kabel k přístroji a poté zapojte napájecí kabel do zásuvky.
2. Spuštění  
Přístroj bude při zapojení do zásuvky v pohotovostním režimu, dokud nebude zapnutý. Pro zapnutí stiskněte tlačítko Start.
3. Nastavení teploty  
Nastavte požadovanou teplotu a stisknutím středu voliče teplotu potvrďte.

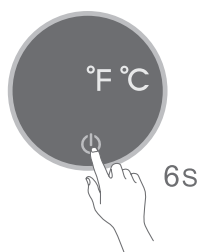
*Poznámka: Pokud není zvolena žádná teplota, spotřebič po se 5 minutách přepne do pohotovostního režimu.*

4. Výběr časovače  
Vyberte časovač a stisknutím středu voliče časovač potvrďte.
5. Vypnutí  
Stisknutím a podržením tlačítka napájení na 3 s přístroj vypněte.
6. Automatické vypnutí  
Přístroj se automaticky vypne, pokud do 20 minut neprovedete žádnou operaci.



## Převod jednotek teploty

°F ↔ °C



1. V pohotovostním režimu.
2. Stiskněte a podržte tlačítko Start po dobu 6 s.
3. Otočením voliče zvolte požadovanou jednotku teploty.
4. Pro potvrzení jednotky krátce stiskněte tlačítko Start.

## Nastavení teploty



1. Otočte voličem o půl otáčky doprava.
2. Po pípnutí přejděte do režimu nastavení teploty.
3. Otočením voliče doprava zvýšíte teplotu (+).
4. Otočením voliče doleva snížíte teplotu (-).

## Nastavení času



1. Otočte voličem o půl otáčky doleva.
2. Po pípnutí přejděte do režimu nastavení časovače.
3. Otočením voliče doprava prodloužíte čas (+).
4. Otočením voliče doleva zkrátíte čas (-).

## Čištění a údržba

- a. Vypněte vypínač a odpojte přístroj ze zásuvky.
- b. Některé části mohou být stále horké, nedotýkejte se jich rukou, dokud nevychladnou.
- c. Očistěte povrch navlhčeným hadříkem. K čištění nepoužívejte abrazivní čisticí kuličky, aby nedošlo k poškození povlaku.
- d. Otřete vnitřní a vnější povrchy tohoto výrobku měkkým navlhčeným hadříkem. Tento výrobek nečistěte přímo vodou.
- e. Před použitím nebo uložením tohoto výrobku je nutné všechny jeho části vyčistit, osušit suchým hadříkem a vrátit zpět do původních pozic pro další použití.

## Neoriginální díly a příslušenství

Záruka se nevztahuje na závady nebo poškození způsobené použitím jiných než originálních dílů nebo příslušenství.

## PRÁVA DUŠEVNÍHO VLASTNICTVÍ

SINGER a design Cameo „S“ jsou výhradní ochranné známky společnosti The Singer Company Limited S.à.r.l. nebo jejich přidružených subjektů. MOMENTO je výhradní ochranná známka společnosti Singer Sourcing Limited LLC nebo jejich přidružených subjektů. © 2024 The Singer Company Limited S.à.r.l. nebo její přidružené subjekty. Všechna práva vyhrazena.

*Vyhrazuje si právo měnit vybavení stroje a sortiment příslušenství bez předchozího oznámení nebo provádět modifikace provedení nebo konstrukce. Tyto modifikace budou však vždy ku prospěchu uživatele a výrobku.*



Při likvidaci musí být výrobek bezpečně recyklován v souladu s příslušnými vnitrostátními právními předpisy týkajícími se elektrických a elektronických výrobků. Nevyhazujte elektrospotřebiče jako netříděný komunální odpad, využijte zařízení pro tříděný sběr. Bližší informace o dostupných možnostech sběru odpadu vám sdělí místní úřady. Při výměně starých strojů za nové může být prodejce ze zákona povinen převzít váš starý stroj k likvidaci zcela bezplatně.

Pokud jsou elektrická zařízení likvidována odvozem na skládky či závážky, nebezpečné látky v nich obsažené mohou proniknout do podzemních vod, dostat se do potravinového řetězce a v konečném důsledku poškodit vaše zdraví.



## Základní parametry

<b>Název výrobku:</b>	Elektrický vysokotlaký žehlící lis
<b>Model:</b>	Chytrý žehlící lis momento
<b>Metoda ohřevu:</b>	Topná cívka
<b>Výkon</b>	930 W
<b>Jmenovité napětí/ frekvence:</b>	120 V ~ 60 Hz
<b>Velikost topné desky:</b>	290 mm × 380 mm
<b>Tepelní rozsah:</b>	40–205 °C (104–401 °F)
<b>Časový rozsah:</b>	1–1 999 s
<b>Váha netto:</b>	15,1 kg
<b>Váha brutto:</b>	17,1 kg
<b>Velikost vnější krabi- ce:</b>	575 × 480 × 280 mm
<b>Objem vnější krabice:</b>	0,077 metrů krychlových

### **VÝROBCE**

VSM Group AB, **SVP WORLDWIDE**

Soldatorpsgatan 3, SE-55474 Jönköping, ŠVÉDSKO



**SINGER**<sup>®</sup>

| momento