



SINGER | momento

Bruksanvisning

Smart Press

VIKTIGE SIKKERHETSINSTRUKSJONER

Man må alltid følge grunnleggende forholdsregler når man bruker elektriske apparater, inkludert følgende:

Les alle instruksjonene før produktet tas i bruk.

Oppbevar instruksjonene på et egnet sted i nærheten av maskinen. Pass på at du leverer dem videre dersom maskinen blir gitt til en tredjepart.

FARE — FOR Å REDUSERE RISIKOEN FOR ELEKTRISK STØT:

Støpselet på strømledningen brukes som frakoblingsenhet. Maskinen bør aldri være uten tilsyn når støpselet er satt i. Stikkkontakten som maskinen er koblet til, skal være lett tilgjengelig. Ta alltid støpselet på maskinen ut av den elektriske kontakten umiddelbart etter bruk og før du rengjør maskinen, tar av deksler, smører eller ved enhver annen vedlikeholdsjustering som nevnt i bruksanvisningen.

ADVARSEL — SLIK REDUSERER DU FAREN FOR BRANN, ELEKTRISK STØT OG PERSONSKADER:

- Dette apparatet er beregnet for å brukes av voksne. Dette apparatet kan, under tilsyn av voksne, brukes av (i) barn fra 8 til 12 år og (ii) av personer som har nedsatt fysisk, sensorisk eller mental kapasitet samt av personer som mangler erfaring og kunnskaper, hvis noen gir dem veiledning i hvordan de bruker apparatet på en sikker måte og de forstår farene. Rengjøring og vedlikehold skal ikke utføres av barn uten tilsyn. Det er ikke tillatt å leke med maskinen. Maskinen må ikke brukes av barn under 8 år.
- Reduser risikoen for kontakt med varmt vann som kommer ut av dampventiler, ved å alltid sjekke apparatet før du bruker det. Husk å vende apparatet bort fra kroppen når du tester det ved å bruke damp-knappen.
- Vikle løs og strekk ut strømledningen, og ta av pappomslaget på såleplaten før bruk.
- Dette apparatet er kun beregnet for bruk i boliger og private husholdninger. Dette produktet er ikke godkjent for kommersiell bruk. Apparatet må kun brukes til det det er ment til.
- For å beskytte mot fare for elektrisk støt må ikke apparatet senkes ned i vann eller andre væsker. Apparatet skal alltid slås av før du setter i eller trekker ut støpselet.
- Koble alltid apparatet fra stikkkontakten når du fyller på vann, tømmer det, eller når det ikke er i bruk.
- Ikke la ledningen komme borti varme overflater. La pressen avkjøles fullstendig før den settes bort. Vikle ledningen løst rundt pressen under oppbevaring.
- Ikke bruk apparatet med en skadet ledning eller hvis apparatet har falt ned eller er skadet.
- Hvis apparatet eller strømledningen er skadet, må den skiftes ut av

produsenten, et tilknyttet serviceverksted eller en tilsvarende kvalifisert tekniker, for å unngå at det oppstår farlige situasjoner.

- For å unngå fare for elektrisk støt må du ikke demontere apparatet. Ta det med eller send det til kvalifisert servicepersonale for undersøkelse og reparasjon. Feil montering eller feilreparasjoner kan medføre risiko for brann, elektrisk støt eller personskader når apparatet brukes.
- Brannskader kan oppstå ved berøring av varme metalldele, varmt vann eller damp. Vær forsiktig når du snur damppressen opp ned — det kan være varmt vann i tanken.
- Åpne aldri døren til vanntanken mens apparatet er i bruk. Damptrykket kan føre til brannskader. Åpne døren kun når pressen er kald og frakoblet.
- For å forebygge overbelastning av kretsen, skal du ikke bruke andre apparater med høy wattstyrke på samme krets.
- Hvis det er helt nødvendig å bruke en skjøteledning, skal det brukes en ledning som er klassifisert for en strømstyrke som er lik eller høyere enn maksimal klassifisering for damppressen. En ledning som er klassifisert for en lavere strømstyrke, kan føre til fare for brann eller elektrisk støt på grunn av overoppheting. Pass på å plassere ledningen slik at den ikke trekkes ut eller at noen kan snuble over den.
- Damppressen skal plasseres og brukes på et stødig underlag. Når du plasserer damppressen på stativet, må pressen hvile på et stødig underlag.
- Du må aldri slippe eller stikke ting inn i noen åpning (elektrisk eller annen), og du må ikke bruke apparatet hvis en av åpningene er blokkert.
- Må ikke brukes utendørs.
- Må ikke brukes i nærheten av aerosol-produkter (spray) eller der hvor oksygen administreres.
- Rengjør apparatet kun med en tørr eller lett fuktet klut.
- Bruk kun godkjente og medfølgende deler og tilbehør.
- Bruk av andre typer tilbehør anbefales ikke.
- Pressen skal ikke brukes hvis den har falt ned, hvis det er synlige tegn på skade eller hvis den lekker.
- Les og følg alle viktige merknader i denne bruksanvisningen.
- Juster pressens såleplate slik at den er festet på stativet som er utformet for å passe nøyaktig til platen. Hvis dette ikke gjøres, kan det føre til brannskader på overflater. Ikke plasser stativet på et ujevnt underlag, da dette kan føre til brannskader på overflater som kommer i kontakt med platen.
- For å redusere faren for elektrisk støt har dette apparatet et polarisert støpselet (ett blad er bredere enn det andre). Dette støpselet skal kobles til et polarisert uttak på kun én måte. Snu støpselet hvis det ikke passer inn i uttaket. Hvis det fremdeles ikke passer, må du ta kontakt med en autorisert elektriker for å få installert et passende uttak. Du må ikke endre støpselet på noen som helst måte.

VIKTIGE INSTRUKSJONER FOR APPARATER MED KORTE STRØMLEDNINGER:

- a. En kort strømledning (eller kort avtakbar strømledning) følger med for å redusere risikoen for å henge fast i eller snuble over en lengre ledning.
 - b. Skjøteledninger (eller lengre avtakbare strømledninger) er tilgjengelige og kan også brukes når man er forsiktig og oppmerksom så man ikke snubler i dem.
 - c. Ved bruk av skjoteledning.
-
1. Den angitte elektriske merkeverdien til den avtakbare strømledningen eller skjoteledningen skal ikke være lavere enn den angitte elektriske merkeverdien til produktet.
 2. Den lange ledningen skal legges slik at den ikke henger over benkeplaten eller bordplaten slik at noen kan snuble i den, henge fast eller trekke den ut av kontakten ved et uhell. Dette gjelder spesielt barn.

TA VARE PÅ DISSE INSTRUKSJONENE

INNLEDNING

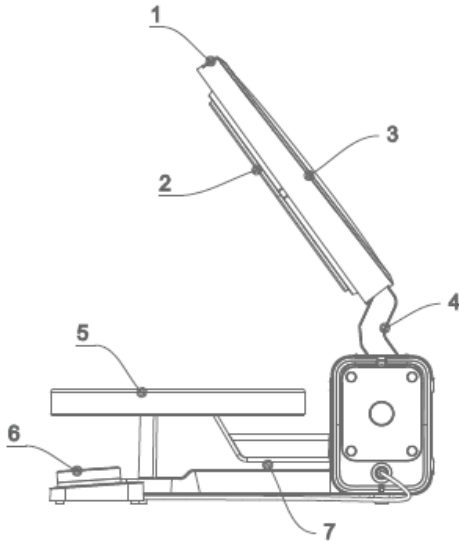
Tiltenkt bruk

I disse instruksjonene beskrives optimal bruk. Dette produktet er ikke beregnet på industriell eller kommersiell bruk

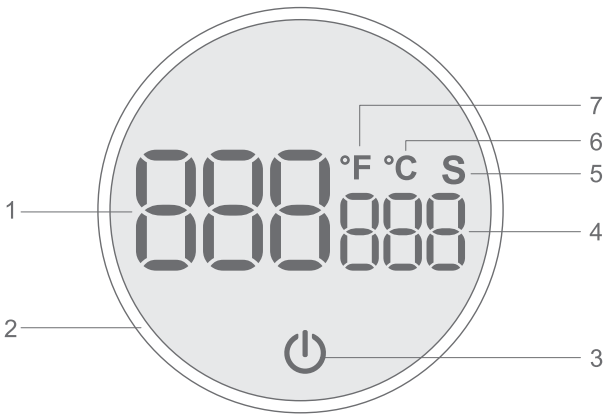
Du kan også få hjelp, inndelt etter område, ved å gå til www.singer.com

Du finner en digital versjon av denne bruksanvisningen på www.singer.com

Innledning

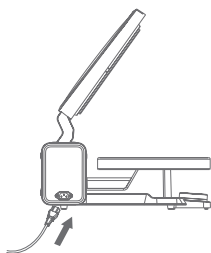


- 1. Åpne- og lukk-knapper
- 2. Varmeplate
- 3. Øvre isolasjonsskall
- 5. Varmeisolasjonspute
- 6. LED-display
- 7. Girmotor



- 1. Temperaturdisplay
- 2. Innstillingshjul
- 3. Startknapp
- 4. Tidsvisning
- 5. Tidsenhet
- 6. Celsius
- 7. Fahrenheit

Komme i gang



1. Koble til strømledningen.
Først kobler du strømledningen til maskinen, og deretter kobler du strømledningen til stikkontakten.
2. Oppstart
Maskinen vil være i standby-modus når den er tilkoblet, til den slås på. Trykk på startknappen for å slå den på.
3. Still inn temperaturen
Still inn ønsket temperatur, og trykk midt på innstillingshjulet for å bekrefte temperaturen.

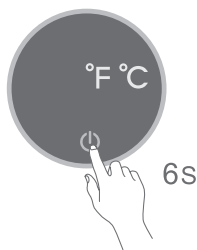
Merk: Hvis ingen temperatur er valgt, går maskinen i standby-modus etter 5 minutter.



4. Velg timer
Velg timer og trykk midt på innstillingshjulet for å tilpasse timeren.
5. Slå av
Trykk og hold inne på/av-knappen i 3 sekunder for å slå av.
6. Automatisk avstenging
Maskinen slår seg automatisk av hvis den ikke brukes innen 20 min.

Konvertering av temperaturenhet

°F ↔ °C



1. I standby-modus.
2. Trykk og hold inne startknappen i 6 sekunder.
3. Vri på innstillingshjulet for å velge ønsket temperaturenhet.
4. Trykk kort på startknappen for å bekrefte enhet.

Temperaturinnstilling



1. Vri innstillingshjulet en halv omdreining mot høyre.
2. Åpne innstillingsmodus for temperatur etter et pipesignal.
3. Vri innstillingshjulet mot høyre for å øke temperaturen (+).
4. Vri innstillingshjulet mot venstre for å senke temperaturen (-).

Tidsinnstilling



1. Vri innstillingshjulet en halv omdreining mot venstre.
2. Åpne innstillingsmodus for timer etter et pipesignal.
3. Vri innstillingshjulet mot høyre for å øke tiden (+).
4. Vri innstillingshjulet mot venstre for å redusere tiden (-).

Rengjøring og vedlikehold

- a. Slå av på/av-knappen, og trekk ut stikkontakten.
- b. Enkelte deler kan fortsatt være varme, ikke ta på dem før de er avkjølt.
- c. Rengjør overflaten med en fuktig klut. Ikke skrubbe med slipende rengjøringsmidler, for å unngå å skade belegget.
- d. Tørk av produktets innvendige og ytre overflater med en myk, fuktig klut. Ikke rengjør dette produktet med vann direkte.
- e. Før produktet brukes eller oppbevares, må alle deler rengjøres, tørkes med en tørr klut og settes sammen slik de sto i utgangspunktet, for neste gangs bruk.

Deler og tilbehør fra andre produsenter

Garantien dekker ikke feil eller skader som er forårsaket av bruk av tilbehør eller deler fra andre produsenter.

ÅNDSVERK

SINGER og det ovale «S»-symbolet er varemerker tilhørende The Singer Company Limited S.à.r.l. eller deres tilknyttede selskaper. MOMENTO er et varemerke tilhørende Singer Sourcing Limited LLC eller deres tilknyttede selskaper. © 2024 The Singer Company Limited S.à.r.l. eller deres tilknyttede selskaper. Med enerett.

Vi forbeholder oss retten til å endre maskinutstyr og utvalget av tilbehør uten forutgående varsel samt foreta endringer i ytelse og konstruksjon. Slike modifikasjoner vil alltid bli gjort for å gagne brukeren og produktet.



Vi gjør oppmerksom på at når dette produktet skal kastes, må det resirkuleres på en trygg måte i henhold til nasjonal lovgivning angående elektriske/elektroniske produkter. Ikke kast elektriske apparater som usortert husholdningsavfall. Benytt egne returpunkt. Kontakt lokale myndigheter for å få informasjon om hvilke returpunkter som er tilgjengelige. Når gamle apparater byttes ut med nye, kan det være at forhandleren er juridisk forpliktet til å ta inn det gamle apparatet ditt og kassere det uten ekstra kostnad.

Dersom elektriske apparater kastes på søppelfyllinger eller avfallsplasser, kan farlige stoffer lekke ut i grunnvannet, komme inn i næringskjeden og medføre helseskader.

Grunnleggende parametere

Produktnavn:	Elektrisk høytrykks varmpressemaskin
Modell:	momento Smart Press
Oppvarmingsmetode:	Varmesløyfe
Effekt	930 W
Nominell spenning/ frekvens:	120 V~60 Hz
Størrelse på varme- plate:	290 mm x 380 mm
Temperaturområde:	40—205°C (104—401°F)
Tidsintervall:	1—1999 s
Nettovekt:	15,1 kg
Bruttovekt:	17,1 kg
Størrelse på yttereske:	575 x 480 x 280 mm
Volum på yttereske:	0,077 m ³

MANUFACTURER

VSM Group AB, **SVP WORLDWIDE**

Soldatorpsgatan 3, SE-55474 Jönköping, SWEDEN

