



**SINGER**® | momento

# Brugervejledning

Smart Press

## VIGTIGE SIKKERHEDSANVISNINGER

Ved anvendelse af elektriske apparater skal grundlæggende sikkerhedsforanstaltninger altid overholdes, herunder følgende:

Læs alle instruktioner, før du anvender dette produkt.

Opbevar instruktionerne et passende sted i nærheden af maskinen. Sørg for at videregive dem, hvis maskinen overdrages til andre.

### **FARE — FOR AT MINIMERE RISIKOEN FOR ELEKTRISK STØD:**

Stikket på strømforsyningen bruges som afbryder. Maskinen må aldrig efterlades uden opsyn, når den er sluttet til. Der skal være let adgang til den stikkontakt, som maskinen tilsluttes. Træk altid straks maskinens stikprop ud af stikkontakten, når du er færdig med at bruge maskinen, før den skal rengøres, og før du fjerner dæksler, smører den eller selv foretager andre af de justeringer, der nævnes i betjeningsvejledningen.

### **ADVARSEL — FOR AT MINIMERE RISIKOEN FOR BRAND, ELEKTRISK STØD ELLER PERSONSKADE:**

- Dette apparat må kun anvendes af voksne. Dette apparat må, under tilsyn af en voksen, bruges af (i) børn mellem 8 og 12 år og af (ii) personer med nedsatte fysiske, sensoriske eller mentale evner eller med manglende erfaring og viden, hvis de er blevet vejledt eller instrueret i brugen af apparatet på en sikker måde og forstår de risici, der er forbundet med brugen af apparatet. Rengøring og vedligeholdelse må ikke udføres af børn uden opsyn. Maskinen er ikke et legetøj. Børn op til 8 år må ikke benytte maskinen.
- For at reducere risikoen for kontakt med varmt vand fra dampkanalerne skal apparatet kontrolleres før hver brug ved at holde det væk fra kroppen og trykke på dampknappen.
- Rul og ret netledningen ud, og fjern strygesålens papomslag før brug.
- Dette apparat er kun beregnet til husholdningsbrug. Dette produkt er ikke godkendt til kommerciel brug. Brug kun apparatet til dets tilsigtede anvendelse.
- For at beskytte mod risikoen for elektrisk stød må apparatet ikke nedsænkes i vand eller andre væsker. Apparatet skal altid slukkes, før ledningen tilsluttes eller frakobles stikkontakten.
- Tag altid ledningen til apparatet ud af stikkontakten, når det fyldes med vand, tømmes eller ikke er i brug.
- Lad ikke ledningen røre ved varme overflader. Lad apparatet køle helt af, inden det stilles til opbevaring. Rul ledningen løst rundt om apparatet, når det opbevares.
- Brug ikke apparatet, hvis ledningen er beskadiget, eller hvis apparatet er blevet tabt eller er beskadiget.
- Hvis apparatet eller ledningen beskadiges, skal den udskiftes af

producenten, dennes serviceleverandør eller en tilsvarende kvalificeret person for at undgå farer.

- For at undgå risikoen for elektrisk stød må apparatet ikke skilles ad. Bring eller send det til en kvalificeret serviceperson til undersøgelse og reparation. Forkert genmontering eller reparation kan medføre risiko for brand, elektrisk stød eller personskade, når apparatet igen tages i brug.
- Der kan opstå forbrændinger ved berøring af varme dele, varmt vand eller damp. Vær forsigtig, når du vender damppressen om — der kan være varmt vand i beholderen.
- Åbn aldrig vandbeholderens låg, mens apparatet er i brug. Damptrykket kan forårsage forbrændinger. Åbn kun låget, når apparatet er kølet af, og ledningen er taget ud af stikkontakten.
- For at undgå at overbelaste det elektriske kredsløb må der ikke anvendes et andet apparat med højt wattforbrug i samme kredsløb.
- Hvis det er nødvendigt at bruge en forlængerledning, skal der bruges en ledning med en ampereværdi, der svarer til eller er større end apparatets maksimale mærkeværdi. En ledning, der er klassificeret til mindre strømstyrke, kan medføre risiko for brand eller elektrisk stød på grund af overophedning. Sørg for at placere ledningen, så der ikke kan trækkes i den, eller man kan snuble over den.
- Apparatet skal anvendes og placeres på en stabil overflade. Når apparatet placeres på dets fod, skal det stå på en stabil overflade.
- Sørg for ikke at tabe eller indsætte genstande i nogen åbning (elektrisk eller anden), og brug ikke apparatet, hvis en af åbningerne er blokeret.
- Må ikke anvendes udendørs.
- Brug ikke maskinen i områder, hvor der sprayer med aerosolprodukter, eller hvor der bruges ilt.
- Apparatet må kun rengøres med en tør eller let fugtig klud.
- Brug kun godkendte og medfølgende dele og tilbehør.
- Brug af andet tilbehør anbefales ikke.
- Apparatet må ikke bruges, hvis det er blevet tabt, hvis der er synlige tegn på beskadigelse, eller hvis det er utæt.
- Læs og følg alle vigtige oplysninger i denne vejledning.
- Sørg for, at apparatets strygesål er placeret korrekt i stativet, der er konstrueret, så det passer nøjagtigt til strygesålen. Hvis ikke, kan det resultere i forbrændinger på overflader. Placer ikke stativet på en ujævn overflade, da dette kan resultere i forbrændinger på overflader, der kommer i kontakt med strygesålen.
- For at mindske risikoen for elektrisk stød har apparatet et polariseret stik (det ene stikben er bredere end det andet). Dette stik passer kun ind i stikkontakter til polariserede stik på én måde. Vend stikket om, hvis det ikke passer ind i stikkontakten. Kontakt en elektriker, der kan montere en korrekt stikkontakt, hvis stikket stadig ikke passer. Stikket må ikke ændres på nogen måde.

## **VIGTIGE INSTRUKTIONER FOR APPARATER MED KORTE STRØMFORSYNINGSLEDNINGER:**

- a. Der medfølger en kort strømforsyningsledning (eller en kort aftagelig strømforsyningsledning), da der er risiko for, at man kan blive viklet ind i eller snuble over en længere ledning.
  - b. Forlængerledninger (eller længere aftagelige strømforsyningsledninger) er tilgængelige, og det er ikke forbudt at bruge disse, hvis der udvises forsigtighed ved brugen.
  - c. Hvis der bruges en forlængerledning.
- 
1. Angivelsen af den elektriske mærkeeffekt for den aftagelige strømforsyningsledning eller forlængerledningen må ikke være mindre end produktets elektriske mærkeeffekt.
  2. Den længere ledning skal være anbragt, så den ikke hænger ned over en bordplade eller et køkkenbord, så det er muligt at snuble eller hænge fast i den eller trække i den ved et uheld. Dette gælder især for børn.

## **GEM DISSE ANVISNINGER**

## **INTRODUKTION**

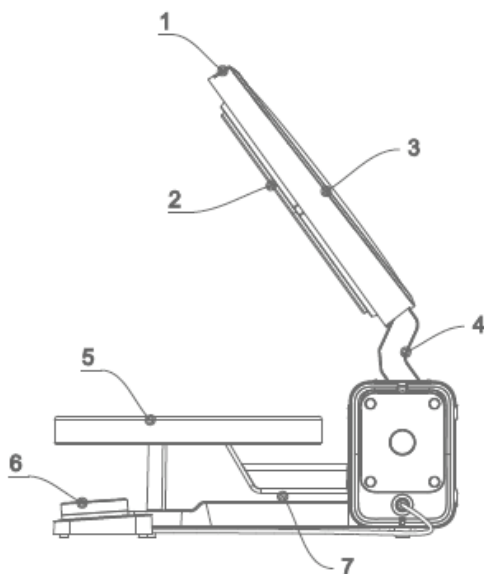
### **Tilsigtet brug**

De optimale anvendelser er beskrevet i denne vejledning. Dette produkt er ikke beregnet til industriel eller kommerciel brug.

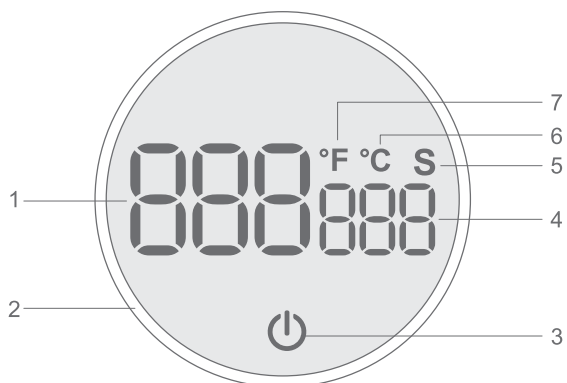
Du kan få yderligere hjælp på [www.singer.com](http://www.singer.com), hvor du skal vælge land.

Du kan finde en digital version af denne vejledning online på [www.singer.com](http://www.singer.com)

## Introduktion

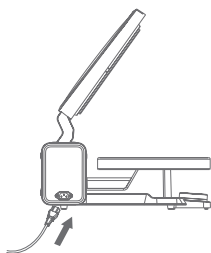


1. Knapper til at åbne og lukke
2. Varmeplade
3. Øverste isoleringskappe
5. Varmeisoleringspude
6. LED-display
7. Gearmotor



1. Temperaturdisplay
2. Drejeknap
3. Startknap
4. Tidsdisplay
5. Tidsenhed
6. Celsius
7. Fahrenheit

## Sådan kommer du i gang



1. Tilslutning af netledningen.  
Tilslut netledningen til maskinen, og sæt derefter netledningen i stikkontakten.
2. Start  
Maskinen er i standbytilstand, når den er tilsluttet, indtil den tændes. Tryk på startknappen for at tænde.
3. Indstil temperaturen  
Indstil den ønskede temperatur, og tryk midt på drejeknappen for at bekræfte temperaturen.

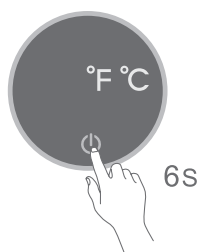
*Bemærk: Hvis der ikke er valgt nogen temperatur, går maskinen i standbytilstand efter 5 minutter.*



4. Vælg timer  
Vælg timer, og tryk midt på drejeknappen for at indstille timeren.
5. Sluk  
Tryk og hold tænd/sluk-knappen nede i 3 sekunder for at slukke.
6. Automatisk slukning  
Maskinen slukkes automatisk, hvis den ikke har været i brug i 20 minutter.

## Konvertering af temperaturenhed

°F ↔ °C



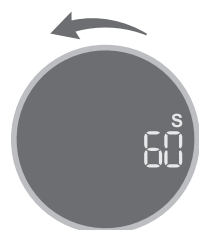
1. I standbytilstand.
2. Tryk og hold startknappen nede i 6 sekunder.
3. Drej drejeknappen for at vælge den ønskede temperaturenhed.
4. Tryk kort på startknappen for at bekræfte enheden.

## Indstilling af temperatur



1. Drej drejeknappen en halv omgang til højre.
2. Gå ind i temperaturindstillingstilstand efter biplyden.
3. Drej drejeknappen til højre for at øge temperaturen (+).
4. Drej drejeknappen til venstre for at sænke temperaturen (-).

## Indstilling af tid



1. Drej drejeknappen en halv omgang til venstre.
2. Gå ind i timerindstillingstilstand efter biplyden.
3. Drej drejeknappen til højre for at øge tiden (+).
4. Drej drejeknappen til venstre for at nedsætte tiden (-).

## Rengøring og vedligeholdelse

- a. Sluk for tænd/sluk-knappen, og tag stikket ud af stikkontakten.
- b. Nogle dele kan stadig være varme, så rør ikke ved dem med hånden, før de er kølet ned.
- c. Rengør overfladen med en fugtig klud. Brug ikke slibende rengøringsmidler, da det kan beskadige belægningen.
- d. Tør de indvendige og udvendige overflader på apparatet af med en blød, opvredet klud. Rengør ikke dette produkt direkte med vand.
- e. Før produktet anvendes eller opbevares, skal alle dele rengøres, aftørres med en tør klud og sættes tilbage i original position til næste gang.

## Ikke-originale dele og tilbehør

Garantien omfatter ikke eventuelle defekter eller skader, der er opstået som følge af brug af uoriginalt tilbehør eller uoriginale reservedele.

## IMMATERIELLE RETTIGHEDER

SINGER og "S"-designet i kamé er eksklusive varemærker tilhørende The Singer Company Limited S.à.r.l. eller dets associerede selskaber. MOMENTO er et eksklusivt varemærke tilhørende Singer Sourcing Limited LLC eller dets associerede selskaber. © 2024 The Singer Company Limited S.à.r.l. eller dets associerede selskaber. Alle rettigheder forbeholdes.

*Vi forbeholder os retten til uden varsel at ændre maskinens udstyr og udvalget af tilbehør eller at foretage ændringer i ydeevne eller design. Sådanne ændringer vil dog altid være til fordel for brugeren og produktet.*



Ved bortskaffelse af dette produkt skal det genbruges i henhold til relevante nationale bestemmelser vedrørende elektriske/elektroniske produkter. Elektriske apparater må ikke bortskaffes som usorteret kommunalt affald. Brug en særlig facilitet til affaldshåndtering. Kontakt de lokale myndigheder for at få nærmere oplysninger om, hvilke affaldssorteringssystemer der findes. Når du udskifter gamle husholdningsapparater med nye, kan forhandleren være juridisk forpligtet til at tage det gamle apparat tilbage med henblik på bortskaffelse uden omkostninger for dig.

Hvis elektriske husholdningsapparater bortskaffes på losseplads eller affaldsdeponi, kan farlige stoffer lække til grundvandet og indgå i fødekæden, hvilket kan være sundhedsskadeligt.



## Grundlæggende parametre

|                                   |                                |
|-----------------------------------|--------------------------------|
| <b>Produktnavn:</b>               | Elektrisk højtryksvarmepresser |
| <b>Model:</b>                     | momento Smart Press            |
| <b>Opvarmningsmetode:</b>         | Varmelegeme                    |
| <b>Effekt</b>                     | 930W                           |
| <b>Mærkespænding/-frekvens:</b>   | 120V~60Hz                      |
| <b>Varmepladens størrelse:</b>    | 290mm x 380mm                  |
| <b>Temperaturområde:</b>          | 40°C-205°C (104°F-401°F)       |
| <b>Tidsinterval:</b>              | 1-1999 sekunder                |
| <b>Nettovægt:</b>                 | 15,1kg                         |
| <b>Bruttovægt:</b>                | 17,1kg                         |
| <b>Udvendig kasses størrelse:</b> | 575 x 480 x 280mm              |
| <b>Udvendig kasses volumen:</b>   | 0,077m <sup>3</sup>            |

### **MANUFACTURER**

VSM Group AB, **SVP WORLDWIDE**

Soldattorpsgatan 3, SE-55474 Jönköping, SWEDEN

