



SINGER | momento

Brugervejledning

Craft-skæremaskine

Kvikguide

Scan her for at se en detaljeret videovejledning, der hjælper dig med at komme i gang med MOMENTO.



Trin 1

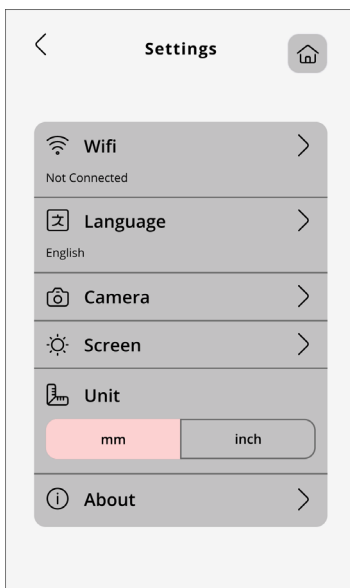
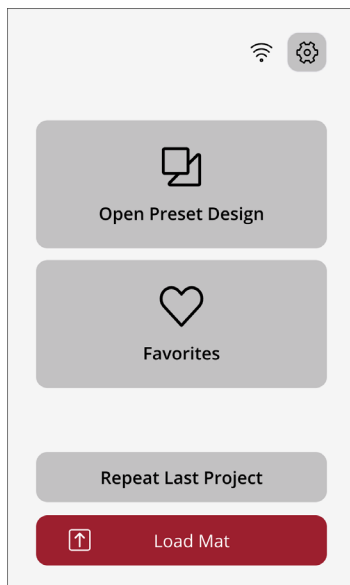
Tillykke! Når du har modtaget din nye SINGER MOMENTO-maskine, skal du pakke den ud, placere den på dit arbejdsbord (med rigelig plads omkring den), forsigtigt fjerne den ekstra emballage og tilslutte den.

Trin 2

For at oprette forbindelse til dit wi-fi skal du åbne frontdøren og trykke på tænd/sluk-knappen. På din LCD-skærm skal du trykke på tandhjulsikonet, vælge wi-fi og finde dit netværk. Klik på "næste", og indtast din wi-fi-adgangskode.

Trin 3

Når du har indtastet din adgangskode, skal du klikke på "Opret forbindelse". Du vil høre et bip, der bekræfter, at du har etableret forbindelse. Du vil også se et wi-fi-symbol øverst på din startskærm.



Log ind på mySewnet

Trin 1

Din mySewnet-craftingkonto er der, hvor du opretter designs, der skal sendes til din MOMENTO-skæremaskine. Det første trin er at oprette din konto, så du kan få adgang til softwaren og det fantastiske MOMENTO-indhold.

www.mysewnet.com

Trin 2

Dernæst skal du downloade og installere den korrekte mySewnet-craftingsoftware på din computer.

Tip: Hvis du bruger en tablet, kan du downloade softwaren fra din app-butik.

Trin 3

Log ind. Du får muligvis vist advarsler om nye funktioner. Når din software er installeret, indstiller du din maskine og opretter forbindelse til dit wi-fi ved at åbne et nyt lærred.

Trin 4

Hvis det er første gang, du bruger mySewnet-craftingsoftwaren, skal du sørge for at kontrollere, at du bruger den nyeste maskinfirmware.

Bemærk: Når maskinen er tilsluttet softwaren, vises der en rød prik på knappen "Output" og på knappen "Opdater firmware" på Output-siden for at angive, at maskinens firmware skal opdateres.



Step 1: Register
Step 2: Select Subscriptions (Optional)

First let's set up your mySewnet account.

Already have a mySewnet account? [Sign In](#)

First Name*

Last Name*

The screenshot shows the software interface with a grid on the left and a control panel on the right. The control panel has a top bar with icons for home, settings, eye, and a printer. Below that is the "Output" section with a "Machine" dropdown menu, an "Add new Machine" button, and a "Manage Machines" button. At the bottom of the control panel are "Machine Information" and "Update Firmware" buttons.

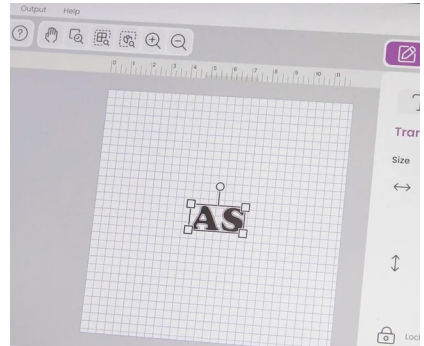
Oprettelse af dit første projekt

Trin 1

Før du starter, skal du sørge for at have alle dine materialer klar, herunder saks, basisblad, sort vinyl og standardmåtte.

Trin 2

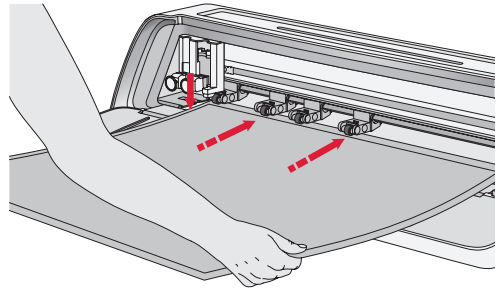
Vælg lærredet på 12 x 12 på din enhed. Du skal indtaste dine initialer og derefter vælge skrifttype og størrelse. Prøv noget sjovt!



Trin 3

Opsætning af maskinen, herunder justering af vinyllet og montering af bladet. Læg din måtte i, og send dit design til maskinen.

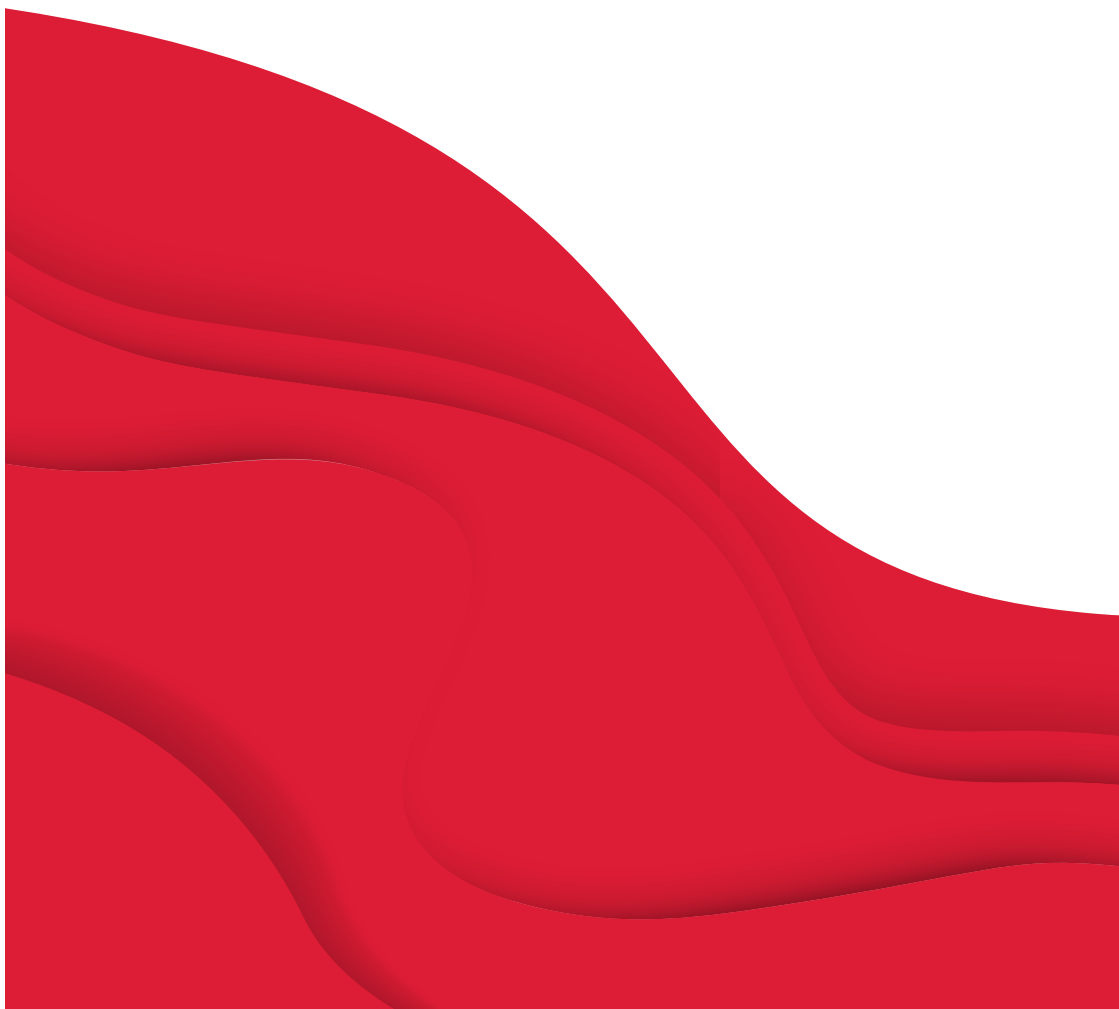
Tip: Juster altid vinyllet, så det flugter med øverste, venstre hjørne. Sørg for, at dine klemmehjul står i positionen NED ved at flytte håndtaget OP bag på maskinen.



Trin 4

Start skæringen fra din computer eller maskine. Kontrollér skæringen, før du skubber måtten ud. Fjern designet fra måtten og påsæt overførselstape. Du har skabt dit første mesterværk!

Brugervejledning



VIGTIGE SIKKERHEDSANVISNINGER

Ved anvendelse af elektriske apparater skal grundlæggende sikkerhedsforanstaltninger altid overholdes, herunder følgende:

Læs alle instruktioner, før du anvender dette produkt.

Opbevar instruktionerne et passende sted i nærheden af maskinen. Sørg for at videregive dem, hvis maskinen overdrages til andre.

FARE – MINIMER RISIKOEN FOR ELEKTRISK STØD:

Stikket på strømforsyningen bruges som afbryder. Maskinen må aldrig efterlades uden opsyn, når den er sluttet til. Der skal være let adgang til den stikkontakt, som maskinen tilsluttes. Træk altid straks maskinens stikprop ud af stikkontakten, når du er færdig med at bruge maskinen, før den skal rengøres, og før du fjerner dæksler, smører den eller selv foretager andre af de justeringer, der nævnes i betjeningsvejledningen.

ADVARSEL – MINIMER RISIKOEN FOR FORBRÆNDINGER, BRAND, ELEKTRISK STØD ELLER PERSONSKADE:

- Dette apparat må kun anvendes af voksne. Dette apparat må, under tilsyn af en voksen, bruges af (i) børn mellem 8 og 12 år og af (ii) personer med nedsatte fysiske, sensoriske eller mentale evner eller med manglende erfaring og viden, hvis de er blevet vejledt eller instrueret i brugen af apparatet på en sikker måde og forstår de risici, der er forbundet med brugen af apparatet. Rengøring og vedligeholdelse må ikke udføres af børn uden opsyn. Maskinen er ikke et legetøj. Børn op til 8 år må ikke benytte maskinen.
- Placer maskinen på en robust, plan og stabil overflade, og sørg for, at dit arbejdsområde har tilstrækkelig plads både foran og bagpå maskinen til, at skæremåtten kan bevæge sig gennem maskinen uden forhindringer.
- Maskinen må ikke anvendes som legetøj. Vær særligt opmærksom, hvis denne maskine skal anvendes af eller i nærheden af børn.
- Denne maskine må kun anvendes til det, den er beregnet til, og som er beskrevet i denne vejledning. Brug
 - kun det af producenten anbefalede tilbehør som anført i denne vejledning.
 - Anvend aldrig denne maskine, hvis ledningen eller stikket er beskadiget, hvis den ikke fungerer korrekt, hvis den er blevet tabt eller er beskadiget, eller hvis den har været i vand. Returner maskinen til nærmeste autoriserede forhandler eller servicecenter til eftersyn, reparation og elektrisk eller mekanisk justering.
 - Maskinen må aldrig anvendes, hvis ventilationsåbningerne er blokerede. Sørg for, at ventilationsåbningerne på maskinen er fri for ophobninger af frug, støv og løse stofstykker.
 - Brug altid de korrekte skæreblade, da brug af de forkerte blade kan få dem til at knække.
 - Brug ikke bøjede skæreblade.
 - Brug sikkerhedsbriller.
 - Må ikke anvendes udendørs.
 - Sluk for maskinen ("O"), når du foretager justeringer i skæreamrådet,

- f.eks. udskiftning af skærebladene.
- Brug ikke maskinen i områder, hvor der sprayer med aerosolprodukter, eller hvor der bruges ilt.
- Når du skal afbryde strømmen, skal du sætte alle betjeningsknapper i slukket position ("O") og derefter tage stikket ud af stikkontakten.
- Træk ikke stikket ud af stikkontakten ved at trække i ledningen. Træk altid i stikket og aldrig i ledningen, når du tager stikket ud.
- Maskinen må ikke bruges, hvis den er våd.
- Rør ikke ved måtten eller materialet under skæringsprocessen, selvom måtten eller materialet er holdt op med at bevæge sig. Håndter kun måtten eller materialet, når maskinen har skubbet den helt ud.
- Hvis LED-pæren er beskadiget eller ødelagt, skal den udskiftes af producenten eller dennes serviceleverandør eller en tilsvarende kvalificeret person for at undgå fare.





Hold fingre, hår, smykker, løst tøj og andre genstande væk fra alle maskinens bevægelige dele.



Det er især vigtigt at være forsigtig omkring de skarpe skæreblade.

GEM DISSE ANVISNINGER

Produktspecifikationer	
Model	Singer Momento 24" Craft Skæremaskine
Vægt	14 kg
Strømforsyning  	GM60-240275-F (Foshan Shunde GUANYU-DA Power Supply Co., Ltd.) eller FJ-SW20172402700 (Shenzhen Fujia Appliance Co., Ltd.).

Erklæring om interferens fra FCC (Federal Communication Commission)

USA og Canada

Ansvarlig part:

Singer Sourcing Limited LLC

1714 Heil Quaker Boulevard, Suite 130 LaVergne, TN 37086

Produktnavn:

Singer Momento 24" Craft Skæremaskine

Denne enhed overholder kravene i kapitel 15 i FCC-bestemmelserne. Enheden må kun bruges på følgende to betingelser: (1) Denne enhed må ikke forårsage skadelig interferens.

2) Denne enhed skal kunne modstå den interferens, den modtager, herunder interferens, som kan forårsage uønsket drift.

For at opfylde kravene til radiofrekvenseksponering skal der opretholdes en separationsafstand på 8 "(20 cm) eller mere mellem denne enhed og personerne under enhedens drift. For at sikre overholdelse bør operationer, der er tættere på end denne afstand, ikke anbefales. Den indbyggede antenne, der anvendes til denne sender, må ikke placeres sammen med en anden antenne eller sender.

Dette udstyr er blevet testet og overholder grænserne for digitalt udstyr i klasse B i henhold til kapitel 15 i FCC-bestemmelserne. Disse grænser er opstillet med henblik på at sikre en rimelig beskyttelse mod skadelig interferens i boliginstallationer. Dette udstyr genererer, bruger og kan udsende radiofrekvensenergi, og hvis det ikke installeres og anvendes i henhold til anvisningerne, kan det forårsage skadelig interferens for radiokommunikation. Der er imidlertid ingen garanti for, at der ikke vil forekomme interferens i en given installation. Hvis dette udstyr forårsager skadelig interferens ved radio- eller TV-modtagelse, hvilket afgøres ved at tænde og slukke for udstyret, skal brugeren forsøge at afhjælpe interferensen på en eller flere af følgende måder:

- Drej modtagerantennen, eller placer den et andet sted.
- Forøg afstanden mellem udstyret og modtageren.
- Slut udstyret til et udtag i et andet kredsløb end det, som modtageren er sluttet til.
- Kontakt den autoriserede SINGER®-forhandler eller en erfaren radio/TV-tekniker for at få hjælp.

Det medfølgende interfacekabel skal anvendes for at overholde grænserne for digitalt udstyr i klasse B.



Eventuelle ændringer eller modifikationer, som ikke er udtrykkeligt godkendt af den part, der er ansvarlig for overholdelse af bestemmelserne, kan annullere brugerens ret til at betjene udstyret.

INDHOLDSFORTEGNELSE

INDLEDNING 2

Tilsluttet brug...2

Oversigt over maskinen — forside2

Oversigt over maskinen — bagside ..3

Oversigt over tilbehør3

Ekstratilbehør.....3

KLARGØRING 4

Udpakning af maskinen4

Opsætning af maskinen5

Fladlåge — forreste flap5

mySewnet 6

Craftingssoftware6

LCD-skærm7

TILSLUTNING AF MASKINEN 8

Tilslutning via wi-fi.....8

Tilslutning via USB..... 9

MONTERING AF BLAD

OG PEN 10

Montering af basisbladhus.....10

Montering af roterende blad hus.....11

Montering af pen 12

KLEMMEHJUL.....13

Sådan bruges klemmehjulene 13

ISÆTNING AF MÅTTEN.....14

MÅDER AT SKÆRE14

Skæring uden måtte 15

Kamerakalibrering

Vejledning til venstre pen 16

Kamerakalibreringsvejledning til
højre værktøjsholder17

Ikke-originale dele og tilbehør..... 18

INTRODUKTION

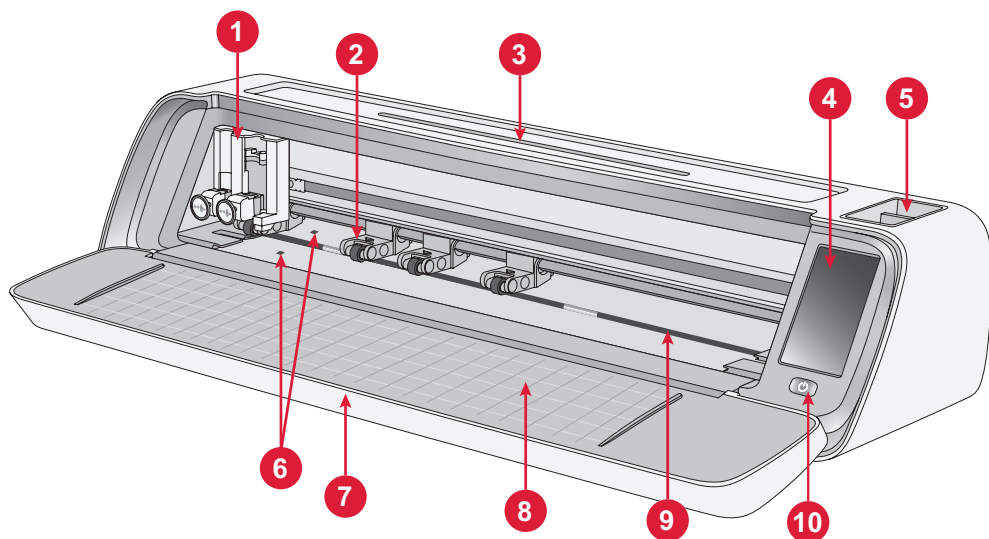
Tilsigtet brug

De optimale anvendelser er beskrevet i denne vejledning. Dette produkt er ikke beregnet til industriel eller kommerciel brug.

Du kan få yderligere hjælp på www.singer.com, hvor du skal vælge land.

Du kan finde en digital version af denne vejledning online på www.singer.com

Maskinoversigt — Forside



1. Dobbelt værktøjsholder

2. Klemmehjul

3. Tablet/telefonholder

4. LCD-skærm

5. Opbevaring af værktøj

6. Sensor for autoladning

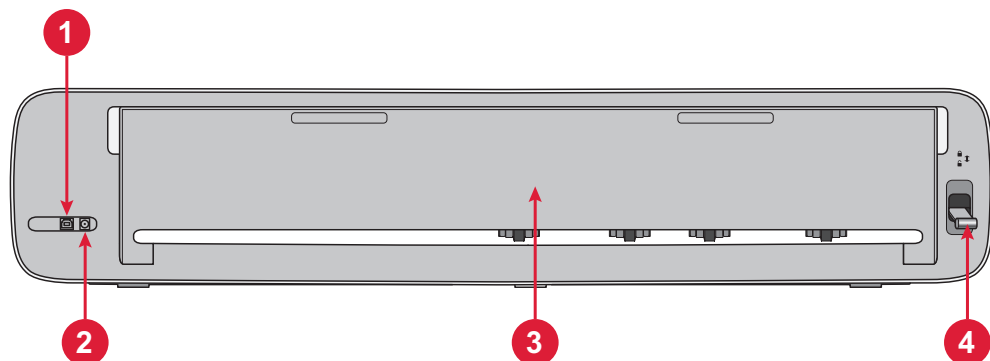
7. Fladlåge

8. Måtte Guides

9. Aksel med tænder

10. Tænd/sluk-knap

Maskinoversigt — bagside

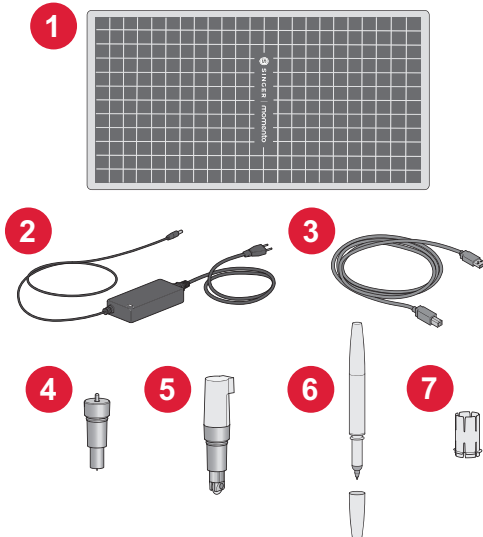


1. Indbygget USB-B-port - Tilslutning af maskinen til computeren
2. Stik til netledning

3. Bageste dør
4. Håndtag til klemmehjul

Tilbehørsoversigt

1. Standardgreb 12 X 24" måtte
2. Strømkabel og strømforsyning
3. USB-B-ledning
4. Basisblad med hus
5. Roterende blad med hus
6. Pen
7. Pen-adapter



Ekstratilbehør

Der findes yderligere ekstratilbehør, der kan tilkøbes til din maskine. Kontakt din autoriserede SINGER® forhandler eller www.singer.com for at få flere oplysninger.

KLARGØRING

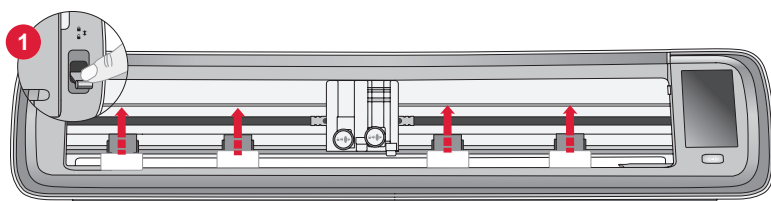
Udpakning af Maskinen

Kontroller, at du har modtaget alt indhold.

Fjern al den beskyttende emballage fra maskinen og tilbehøret, før du tænder maskinen.

Sådan fjernes beskyttende emballage:

1. Fjern plastikposen omkring maskinen.
2. Åbn fladlågen.
3. Fjern skumindsatsen omkring den dobbelte værktøjsholder.



Der er plaststabilisatorer under hvert af de fire klemmehjul. Sådan fjerner du disse:

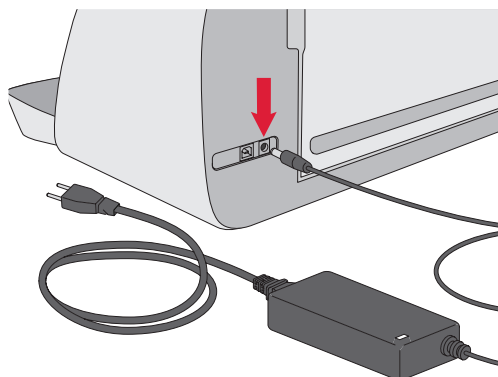
1. Sænk klemmehjulsgrebet bag på maskinen til ulåst position, hvorefter klemmehjulene hæves.
2. Fjern alle de fire stabilisatorer fra klemmehjulene. Der er ét under hvert klemmehjul.
3. Når alle fire stabilisatorer er fjernet, hæves klemmehjulsgrebet bag på maskinen til låst position, og klemmehjulene står derefter i position nede.

Tip: Stabilisatorerne sidder stramt under klemmehjulene, så de ikke kan bevæge sig under transport. Det kan være nødvendigt at bruge lidt kræfter for at fjerne dem, men det vigtigste er, at klemmehjulsgrebet er nede/ulåst, når du fjerner dem.

På grund af emballering kan skæremåtten være blevet let bøjet fra at være i kassen. Hvis dette sker, skal måtten lægges på en flad overflade for at rette den ud.

Opsætning af maskinen

1. Anbring maskinen på en robust, vandret overflade. Sørg for, at der er plads nok både foran og bag maskinen til, at materialet kan bevæge sig ind og ud af maskinen under skæring.
2. Tilslut strømadapteren til maskinen, og sæt den derefter i en stikkontakt.
3. Åbn maskinens fladlåge.
4. Tryk på tænd/sluk-knappen under maskinens LCD-skærm for at tænde den. Lamperne tændes, og maskinhovederne kalibreres.
5. Vent, indtil maskinen bipper, hvilket angiver, at den er klar til brug.



Bemærk: Når maskinen er slukket, kan der være resterende strøm i maskinen. Dette kan betyde, at lyset stadig lyser i nogle få sekunder, mens strømmen opbruges. Dette er normalt for et energieffektivt apparat.

Fladlåge — forreste klap

Træk forsigtigt i den forreste klap for at åbne døren. Døren er designet til at åbne og folde jævnt ned.

Når frontdøren er åben, skal den hvile fladt på overfladen og flugte med skæreamrådet.

Når du er færdig med at bruge maskinen, skal du blot lukke frontdøren.

Bemærk: Den bageste forlængerdør giver støtte og stabilitet til større projekter, uanset om det er med eller uden en måtte. Maskinen kan køre med den bageste forlængerdør op eller ned.

mySewnet

For at komme i gang med at udforske Singer Momento Craft Skæremaskinen, besøg mySewnet hjemmeside på www.singer.com. Her kan du oprette en gratis mySewnet konto og downloade den gratis crafting software.



Crafting Software

Singer Momento Craft Skæremaskine kræver mySewnet crafting software for at fungere.

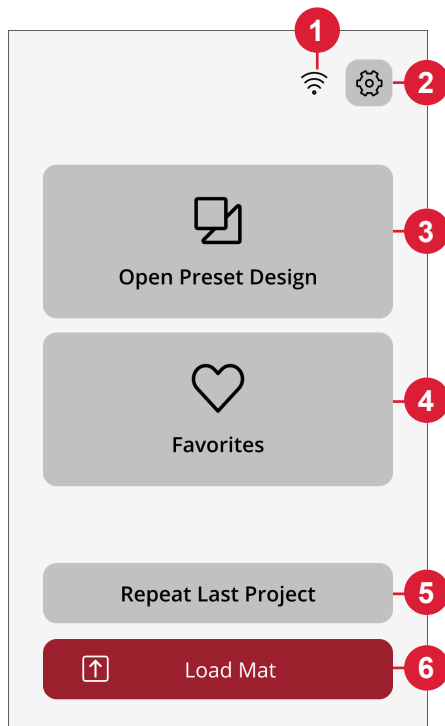
mySewnet giver vejledning og tutorials til både begyndere og avancerede hobbyfolk. Uanset om crafting er en hobby, eller du er professionel, kan mySewnet Crafting softwaren hjælpe dig med at frigive din kreativitet og bringe dine ideer til live.



Crafting

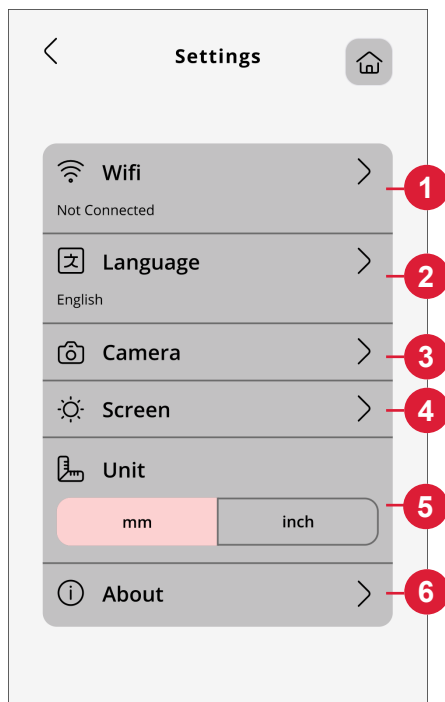
LCD-skærm

1. Wi-fi
2. Indstillinger
3. Åbn forudindstillet design
4. Favoritter
5. Gentag sidste projekt
6. Indlæs måtte



LCD-skærm Indstillinger

1. Wi-fi
2. Sprog
3. Kamera
4. Skærmens lysstyrke
5. Indstillinger for enhed
6. Om



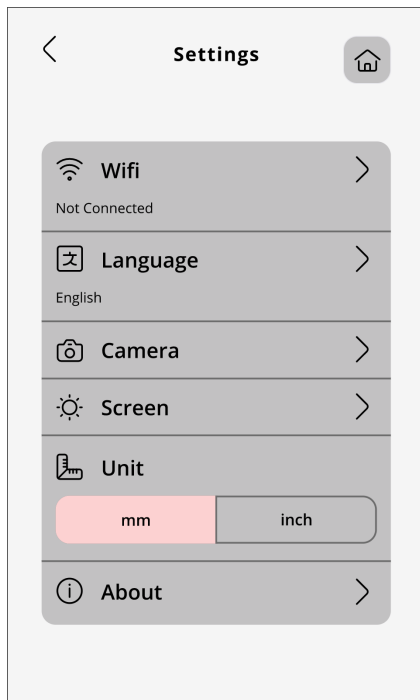
TILSLUTNING AF DIN MASKINE

For at betjene din maskine skal du sørge for, at den er tilsluttet en strømkilde, og at den er tændt. Maskinen kan tilsluttes via USB eller Wi-Fi. Det anbefales at bruge Wi-Fi som den primære forbindelsesmetode.

Tilslutning via Wi-Fi

Følg nedenstående trin for at oprette forbindelse til din maskine.

1. Gå til maskinens Wi-Fi-indstillinger, og vælg "Connect to Network".
2. SSID- og IP-adressen vises. Vælg knappen "Scan" nederst på skærmen.
3. Der vises en liste over tilgængelige netværk, vælg det netværksnavn, du vil oprette forbindelse til, og vælg derefter connect.
4. Når du bliver bedt om det, skal du indtaste Wi-Fi-adgangskoden og trykke på knappen Bekræft for at fortsætte.
5. Vent på, at maskinen opretter forbindelse til netværket. Når den er tilsluttet, vil der være et bip, der bekræfter en vellykket forbindelse.

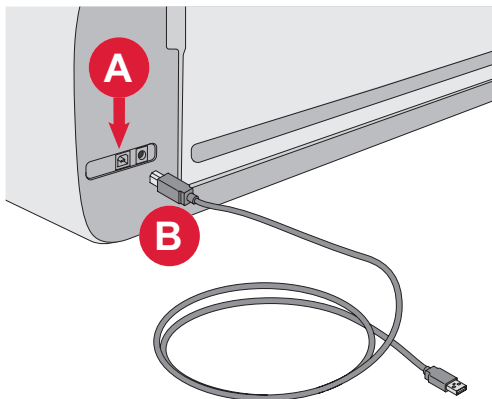


Alt er klart! Du bør nu kunne få trådløs adgang til din maskine fra din computer. For at bekræfte, at maskinen er tilsluttet, kan du prøve at sende en testfil til maskinen.

Tilslutning via USB

Følg disse trin for tilslutning via USB:

1. Find USB-B-porten bag på maskinens venstre side (A).
2. Sæt USB-ledningen i USB-B-porten (B).
3. Slut den anden ende af USB-ledningen til en ledig USB-port på computeren. Når computeren er tilsluttet, skal den automatisk registrere maskinen.
4. Følg processen Tilføj ny maskine på mySewnet Crafting Software for at forbinde din Singer Momento Crafting Machine. Vælg USB-forbindelsesmetoden.



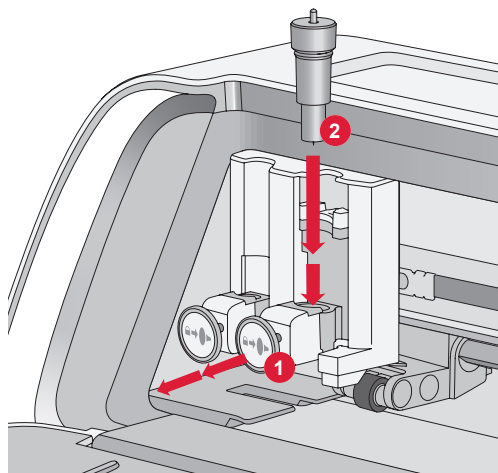
MONTERING AF BLAD OG PEN

Montering af grundlæggende bladhus

Sørg for, at maskinen er tændt.

1. Træk låsemekanismen på den højre åbning ud.
2. Indsæt det basis bladhuset i den højre åbning, og sørg for, at rillen på bladet flugter med rillen på mekanismen.
3. Når bladet ser ud til at sidde korrekt, skal låsemekanismen skubbes omhyggeligt ind.
4. Hvis du kan flytte bladet, er det ikke indsat korrekt. Kontrollér, at låsemekanismen er justeret korrekt med bladet.

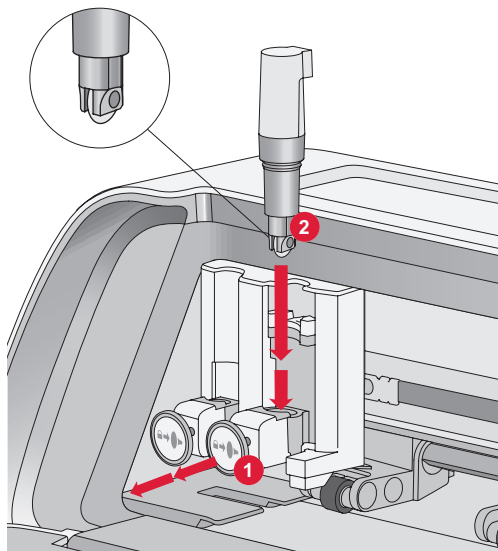
Sådan fjernes basisbladet: Træk låsemekanismen ud, og fjern derefter bladet fra den højre åbning.



Montering af roterende blad hus

Sørg for, at maskinen er tændt.

1. Træk låsemekanismen på den højre åbning ud.
2. Indsæt det roterende blad hus i den højre åbning, og sørg for, at rillen på bladet flugter med rillen på mekanismen. Huset har en unik tilslutningsstikdåse. Dette hjælper maskinen med at genkende brugen af et specialblad. Sørg for, at stikket sidder godt fast i stikåbningen, der er placeret oven på den højre åbning i den dobbelte værktøjsholder.
3. Når bladet ser ud til at sidde korrekt, skubbes mekanismen omhyggeligt tilbage på plads. Bladet bør lyse op, hvis det er indsat korrekt.



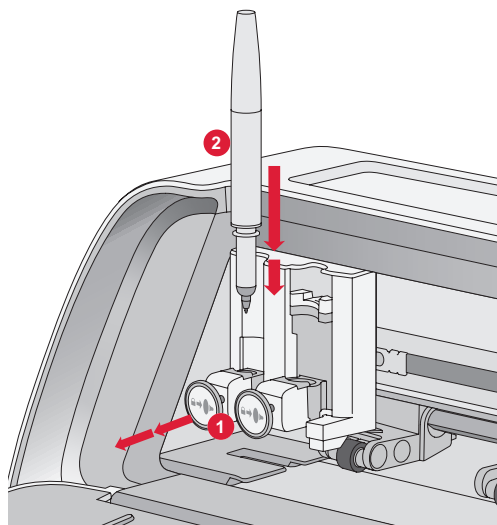
Bemærk: Hvis bladet ikke lyser, er det ikke indsat korrekt. Kontrollér, at låsemekanismen er justeret korrekt med bladet.

Du kan finde instruktioner om udskiftning af yderligere blade og flere oplysninger på www.singer.com.

Installation af pen

Sørg for, at maskinen er tændt.

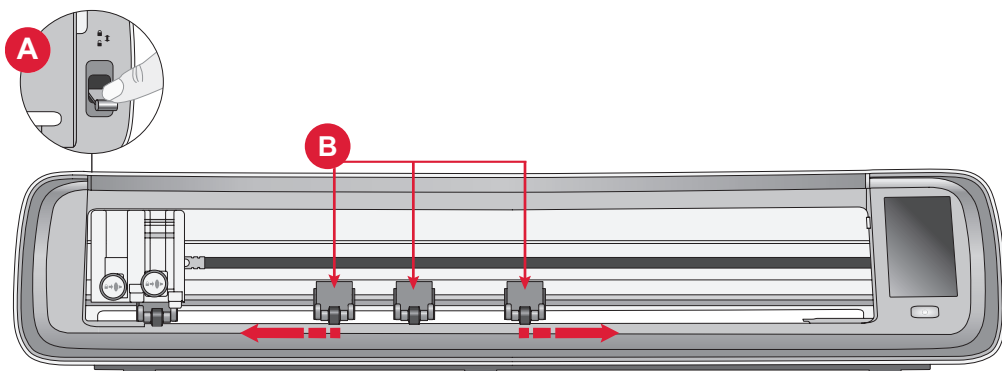
1. Træk låsemekanismen på venstre åbning ud
2. Indsæt pennen i den venstre åbning. Sørg for, at rillen på pennen flugter med rillen på mekanismen.
3. Når pennen ser ud til at sidde korrekt, skubbes mekanismen omhyggeligt ind.
4. Hvis du kan flytte pennen, er den ikke indsat korrekt. Kontrollér, at låsemekanismen er justeret korrekt med pennen.



KLEMMEHJUL

Hvordan man bruger Klemmehjulene

1. Find klemmehjulets håndtag i maskinens bagside til højre.
2. Træk håndtaget ned (A) for at hæve klemmehjulene.
3. Juster klemmehjulene, så de spænder over din matts bredde eller dit materials bredde, hvis du foretager skæring uden måtte (B).

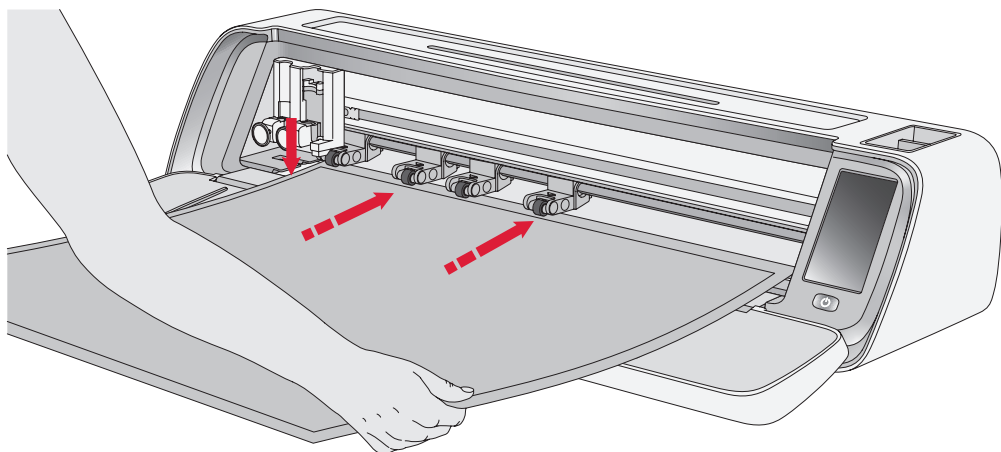


Bemærk: Højre klemmehjul skal altid være i kontakt med højre side af materialet eller skæremåtten. Det yderste venstre klemmehjul er låst og kan ikke flyttes. Dette sikrer en stabil placering af måtten under skæringsprocessen.

Bemærk: For at et klemmehjul kan

gribe ordentligt, skal det placeres over en aksel med tænder. Der er to områder, hvor en sådan aksel mangler, klemhjulene kan ikke placeres i disse områder.

INDFØRING AF MÅTTEN



Du kan indføre måtten når som helst under projektprocessen, før du skærer.

1. Justér din måtte langs venstre guide.
2. Skub måtten fremad, indtil den kommer i kontakt med klemmehjulrullerne.
3. På skærmen skal du trykke på knappen "Load Mat" for at indlæse måtten.

4. Maskinen trækker måtten frem og tilbage og stopper med den øverste kant sikkert under klemmehjulene.

Bemærk: Sørg for ikke at placere de midterste klemmehjul over måttesensoren.

Tryk på ejectknappen for at udtage måtten.

MÅDER AT SKÆRE

Der er tre måder at skære på, ved hjælp af maskinens LCD-skærm forudindstillede quiltedesign, favoritter og fra mySewnet-skæreprogrammet.

Besøg www.singer.com for at få flere oplysninger

Skæring uden måtte – kun for udvalgte materialer

Skæring uden måtte er en bekvem og effektiv mulighed for en række forskellige materialer. Du kan finde en liste over materialer, der anbefales til skæring uden måtte på www.singer.com

1. Skub klemmehjulets håndtag ned for at låse op
2. For at sikre de bedste resultater skal alle klemmehjul være i kontakt med materialet

Bemærk: Det er vigtigt, at det sidste (yderst til højre) klemhjul kommer i kontakt med materialet for at sikre korrekt fremføring gennem maskinen.

3. Når klemmehjulene er i den korrekte position, hæves klemmehjulsgrebet for at låse.
4. Skub materialet fremad, indtil det kommer i kontakt med klemmehjulrullerne. På skærmen skal du trykke på knappen "Load Mat" for at indlæse materialet.
5. Maskinen trækker materialet frem og tilbage og stopper med den øverste kant sikkert under klemmehjulene.
6. I appen skal du indlæse designet og vælge "no mat" samt det

relevante materiale.

Når skæringen er færdig, skal du trykke på ejectknappen for at udtage materialet.

Bemærk: *Det anbefales at udføre en testafskæring, når indstillingerne justeres, eller nye skæreopgaver startes. Dette sikrer, at indstillingerne og klemhjulets placering er korrekte for at opnå optimale resultater*

Vejledning til kamerakalibrering for venstre pen

Kamerakalibrering er en vigtig proces for at sikre præcis positionering og nøjagtige resultater ved printning og skæring. Ved at følge disse trinvisse instruktioner kan du nemt kalibrere kameraet for optimal ydeevne.

Før du begynder, skal du sørge for at samle følgende ting:

- Pen (medfølger maskinen)
- Karton
- Måtte

Vejledning:

1. Tænd for din maskine.
2. Anbring pennen i den venstre værktøjsholder.
3. Anbring kartonen på måtten, og sørg for, at den er justeret korrekt i øverste venstre hjørne af måtten.
4. Sæt måtten i maskinen.
5. Tryk på indstillingsknappen på maskinens LCD-skærm, og vælg "Camera".
6. Tryk på "Adjust" i kamerainstillingerne for at åbne kalibreringsskærmen.
7. Når du er på kalibreringsskærmen, skal du vælge "Adj L" for at starte kalibreringsprocessen for den venstre pen.
8. Maskinen tegner automatisk et "田symbol" på kartonen. Lad maskinen afslutte tegningen.

9. Når tegningen er færdig, skal du trykke på den midterste position af +-symbolet på det optagede billede, der vises på skærmen. Juster dens position tæt på midten, og bekræft ved at trykke på "OK".

10. Maskinen opretter automatisk en blå stiplede linje, der falder sammen med +-symbolet på det optagne billede. Kontrollér justeringen, og tryk på "GET" for at gemme kalibreringsparametrene, når du er tilfreds.

Kamerakalibreringsvejledning til højre værktøjsholder

Før du begynder kalibreringen, skal du sørge for at samle følgende elementer:

- Pen og penadapter (begge følger med maskinen)
- Karton
- Måtte

Vejledning:

1. Tænd for din maskine.
2. Tag pennens adapter og skub pennen ind i denne. Isæt nu pennen med adapteren i maskinens højre værktøjsholder.
3. Anbring kartonen på måtten, og sørg for, at den er justeret korrekt i øverste venstre hjørne af måtten.
4. Tryk på knappen "Load Mat" for at indføre måtten i maskinen.
5. Tryk på indstillingsknappen på maskinens LCD-skærm, og vælg "Camera".
6. Tryk på "Adjust" i kameraindstillingerne for at få adgang til kalibreringsskærmen.
7. Tryk på "Adj R" på kalibreringsskærbilledet for at starte kalibreringsprocessen for den højre pen.
8. Maskinen tegner automatisk et "田

symbol" på tavlen. Lad maskinen afslutte tegningen.

9. Når tegningen er færdig, skal du trykke på den midterste position af +-symbolet på det optagede billede, der vises på skærmen. Dette vil skabe et rødt + tæt på + symbolets midterposition. Bekræft ved at trykke på "OK".
10. Maskinen genererer automatisk en blå stiplede linje, der falder sammen med +-symbolet på det optagne billede. Kontrollér justeringen, og tryk på "GET" for at gemme kalibreringsparametrene, når du er tilfreds.

Ikke-originale dele og tilbehør

Garantien omfatter ikke eventuelle defekter eller skader, der er opstået som følge af brug af uoriginalt tilbehør eller uoriginale reservedele.

IMMATERIELLE RETTIGHEDER

SINGER og "S"-designet i kamé er eksklusive varemærker tilhørende The Singer Company Limited S.à.r.l. eller dets associerede selskaber. MOMENTO er et eksklusivt varemærke tilhørende Singer Sourcing Limited LLC eller dets associerede selskaber. MYSEWNET er et varemærke tilhørende KSIN Luxembourg II, S.a.r.l. ©2024 The Singer Company Limited S.à r.l. eller dets tilknyttede selskaber. Alle rettigheder forbeholdes.

Vi forbeholder os retten til uden varsel at ændre maskinens udstyr og udvalget af tilbehør eller at foretage ændringer i ydeevne eller design. Sådanne ændringer vil dog altid være til fordel for brugeren og produktet.



Ved bortskaffelse af dette produkt skal det genbruges i henhold til relevante nationale bestemmelser vedrørende elektriske/elektroniske produkter. Elektriske apparater må ikke bortskaffes som usorteret kommunalt affald. Brug en særlig facilitet til affaldshåndtering. Kontakt de lokale myndigheder for at få nærmere oplysninger om, hvilke affaldssorteringssystemer der findes. Når du udskifter gamle husholdningsapparater med nye, kan forhandleren være juridisk forpligtet til at tage det gamle apparat tilbage med henblik på bortskaffelse uden omkostninger for dig.

Hvis elektriske husholdningsapparater bortskaffes på losseplads eller affaldsdeponi, kan farlige stoffer lække til grundvandet og indgå i fødekæden, hvilket kan være sundhedsskadeligt.

PRODUCENT

VSM Group AB, **SVP WORLDWIDE**

Soldattorpsgatan 3, SE-55474 Jönköping, SWEDEN



SINGER®

| **momento**