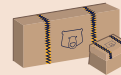
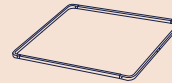


ÉTAPES DE MONTAGE SOMMIER À LATTES



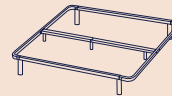
1

Votre sommier à lattes Tediber est arrivé !



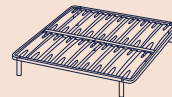
2

Assembler le pourtour du cadre en acier
(carton n°1).



3

Visser les 4 pieds en bois, avant de fixer la
barre centrale.



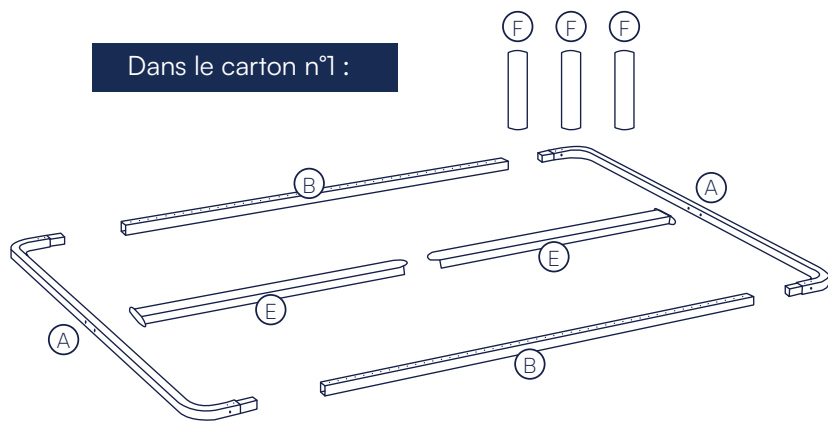
4

Clipser les lattes en bois sur le cadre en acier.

MONTAGE DU SOMMIER À LATTES



Dans le carton n°1 :



A x 2

Traverses de largeur en acier

B x 2

Traverses de longueur en acier

C x 2

Barre centrale
uniquement pour les tailles de 120 à 160 cm

F x 3

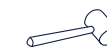
Pieds centraux pour les tailles 120 à 160 cm

Outils

Outils	D	G	H	I	J
Sommier de largeur 90 cm	4	0	0	36	9
Sommier de largeur 120 à 160 cm	8	3 pour les pieds centraux	4	72	18



13 mm



facultatif - non fourni

Dans le carton n°2 :

C x 4

Pieds en bois



ASSEMBLAGE DU CADRE EN ACIER

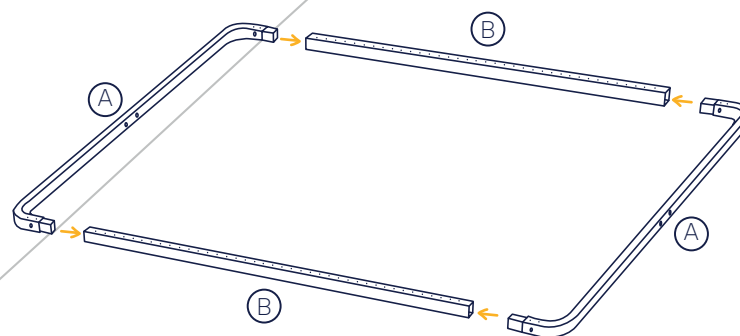


1

Ouvrir le carton n°1

Assembler les 2 traverses de largeur (A) en acier (parfaitement identiques) aux 2 traverses de longueur (B), les trous vers le haut.

Mettre les vis D de côté pour l'étape 2.



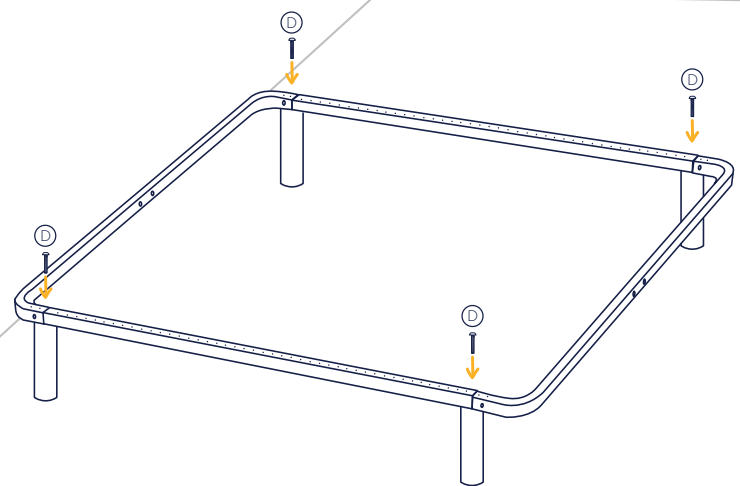
Important : Les trous des traverses de largeur doivent être vers le haut

A x 2
B x 2

2

Ouvrir le carton n°2

Visser les 4 pieds en bois (C) au cadre en acier à l'aide de 4 vis (D) présentes dans le carton n°1.



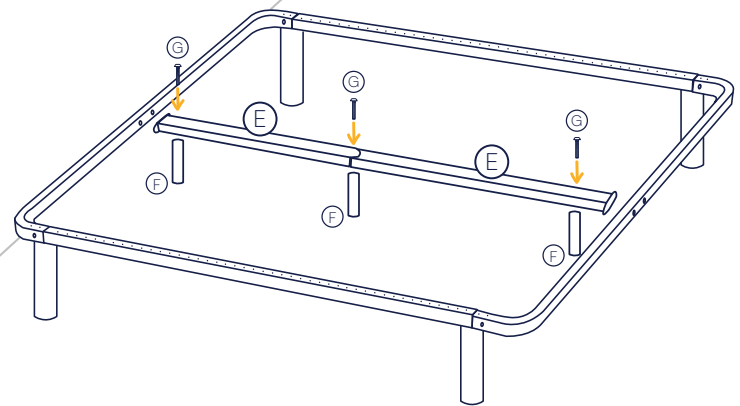
Important : Serrer entièrement les vis à l'aide des outils fournis  

C x 4
D x 4

3

Joindre les deux parties de la barre centrale (E) entre elles et visser le pied de renfort (F) au milieu pour les assembler. Puis visser les deux autres pieds de renfort au niveau des extrémités de la barre centrale.

Note : Cette étape correspond uniquement aux tailles 120 x 190 cm à 160 x 200 cm

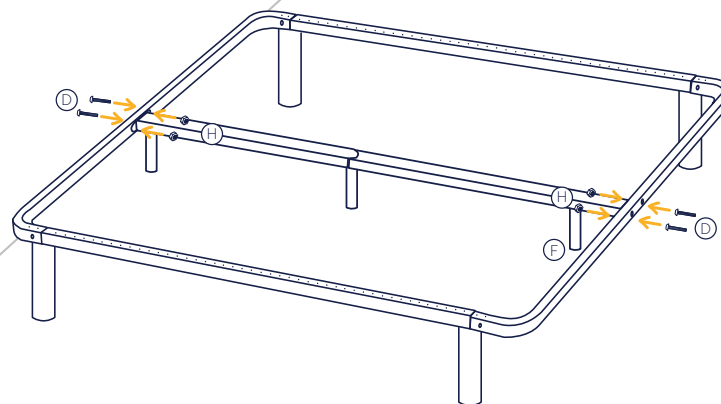


E x 2
F x 3
G x 1

4

Fixer maintenant la barre centrale au milieu du pourtour en acier.

Cette étape correspond uniquement aux tailles 120 x 190 cm à 160 x 200 cm



Important : Bien serrer toutes les vis à l'aide des outils fournis.



D x 4
H x 4

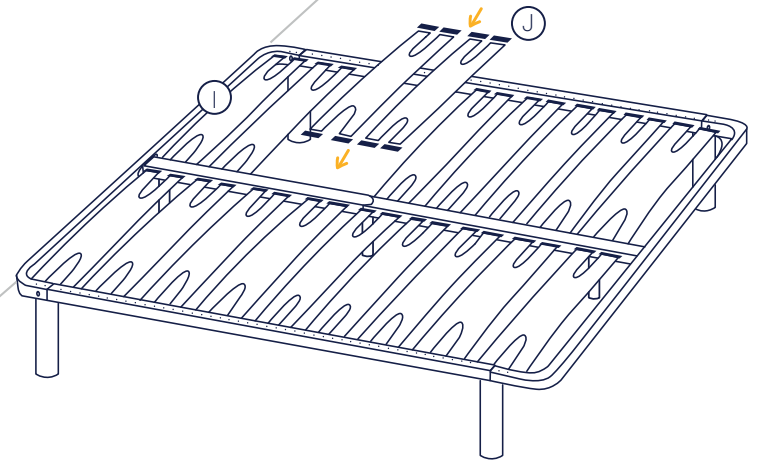
ASSEMBLAGE DES LATTES EN KIT



5

Enfin, **insérer les embouts en plastique (I)** bleu aux extrémités de chaque lattes (J). Puis **les fixer une à une au pourtour en acier**, dans les trous prévus à cet effet.

Note : Fixer les embouts des lattes à l'aide d'un petit maillet en caoutchouc : ils doivent être enfoncés jusqu'au bout.



Important : Veiller à fixer la première latte dans le premier trou, et ainsi de suite.

6

TADAAAA!

Vous pouvez maintenant profiter de votre sommier à lattes selon vos envies !

