

ATTENTION

PLEASE READ BEFORE OPENING + ASSEMBLING

MAXWOOD FURNITURE IS A FAMILY OF BRANDS BUILT WITH YOUR FAMILY IN MIND.
WE APPRECIATE YOUR ORDER!

WE STAND BEHIND OUR PRODUCTS 100%

YOUR SATISFACTION IS OUR #1 GOAL.

IF YOUR ORDER IS NOT PERFECT, OR IF YOU WOULD LIKE ANY
ASSISTANCE; PLEASE FEEL FREE TO CONTACT US:

CUSTOMERCARE@MAXWOODFURNITURE.COM

843 738 2438

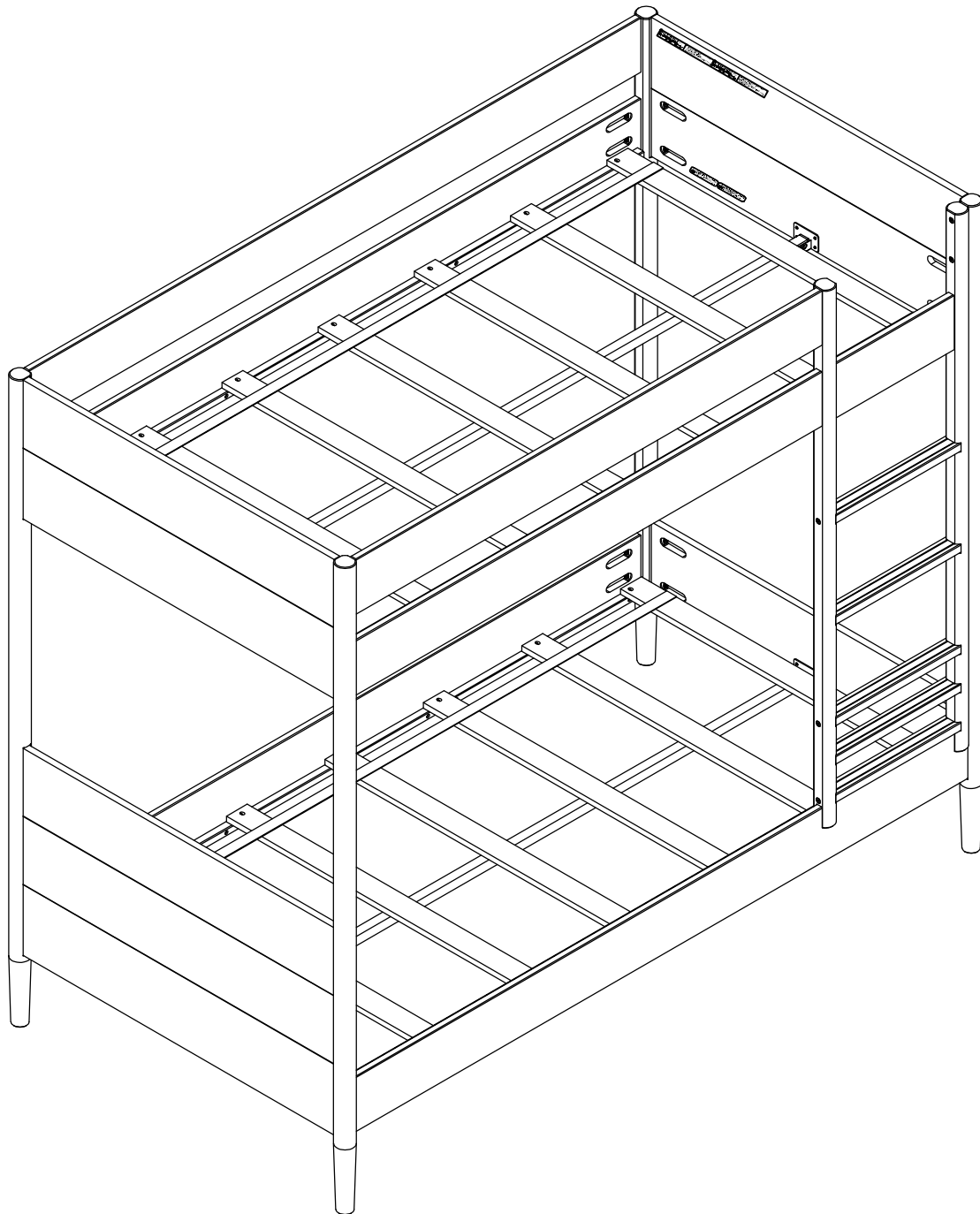
WE ARE HAPPY TO HELP!

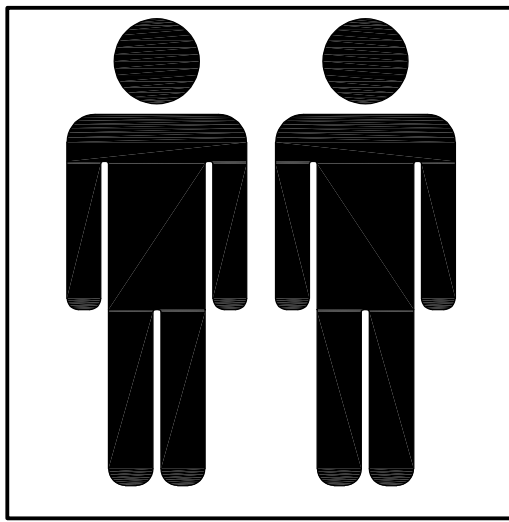
3700145100

TWIN BUNK

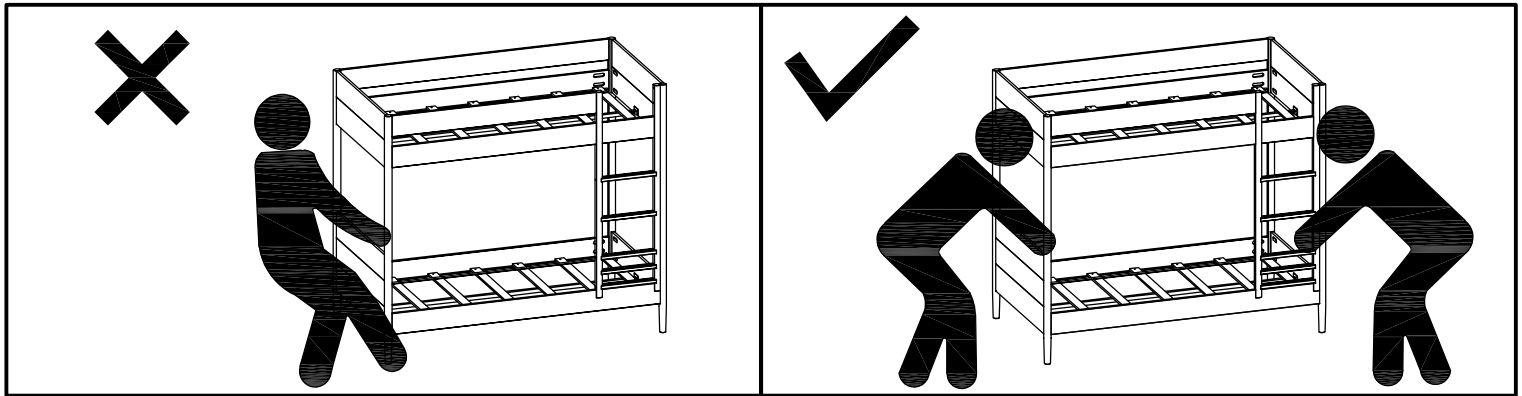
LIT SUPERPOSÉ SIMPLE

LITERA INDIVIDUAL





2 PERSON ASSEMBLY
ASSEMBLAGE NECESSITANT 2 PERSONNES
MONTAJE DE 2 PERSONAS



TO MOVE BED, ALWAYS LIFT WITH 2 PEOPLE. DO NOT DRAG.
POUR DÉPLACER LE LIT, TOUJOURS LE SOULEVER À DEUX. NE PAS LE TRAÎNER.
PARA MOVER LA CAMA, LEVANTAR SIEMPRE ENTRE 2 PERSONAS. NO ARRASTRAR.

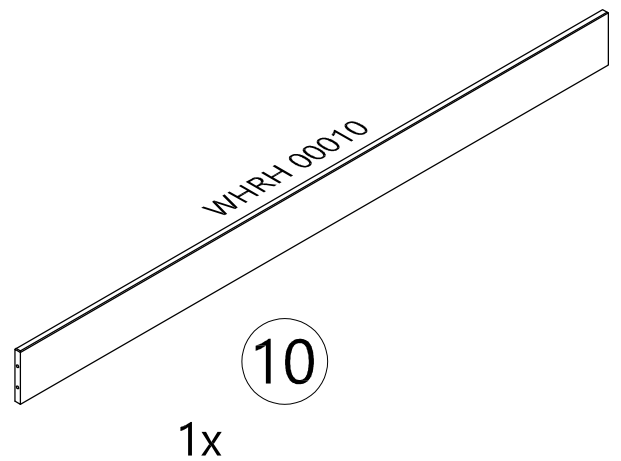
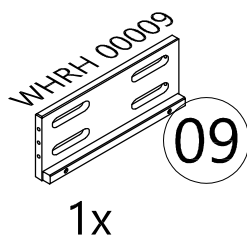
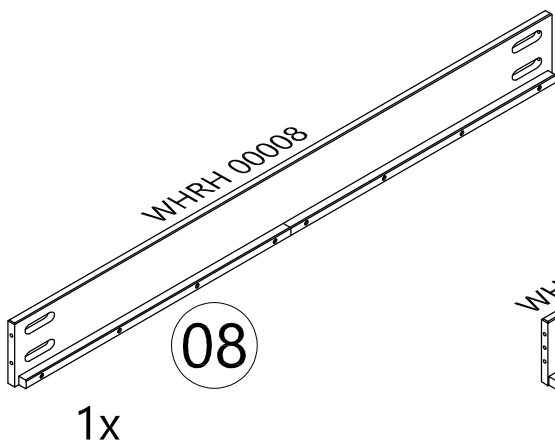
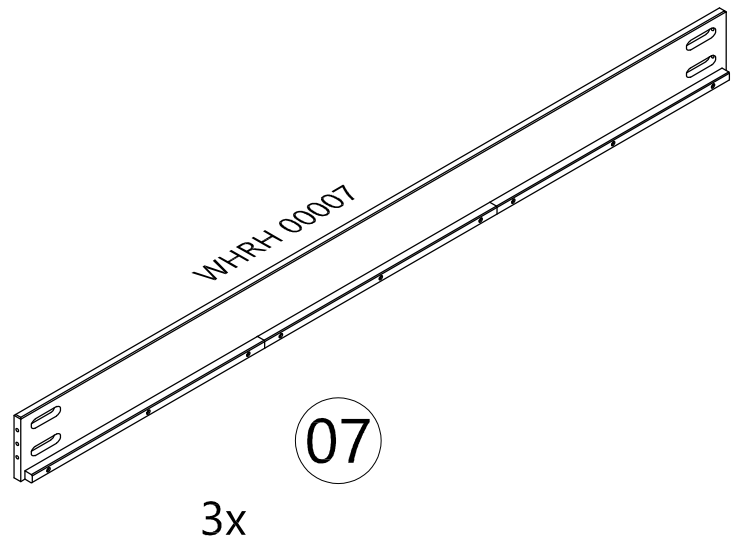
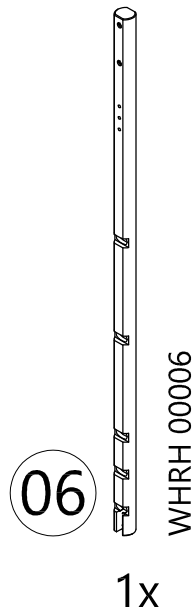
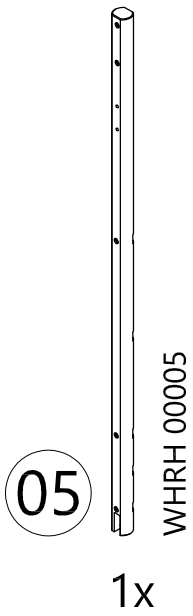
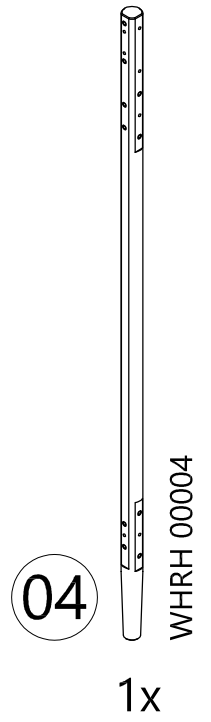
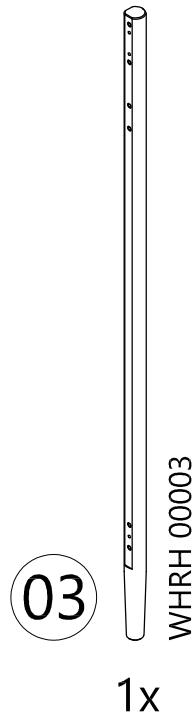
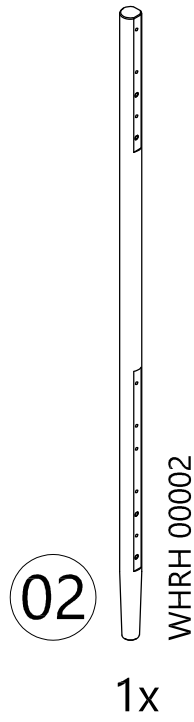
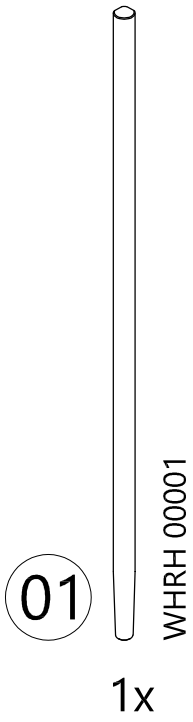


STRUCTURAL INTEGRITY IS WARRANTED ONLY IF ALL FASTENERS ARE PROPERLY INSTALLED & TIGHTENED, AND THE BED IS MOVED ONLY PER INSTRUCTIONS.

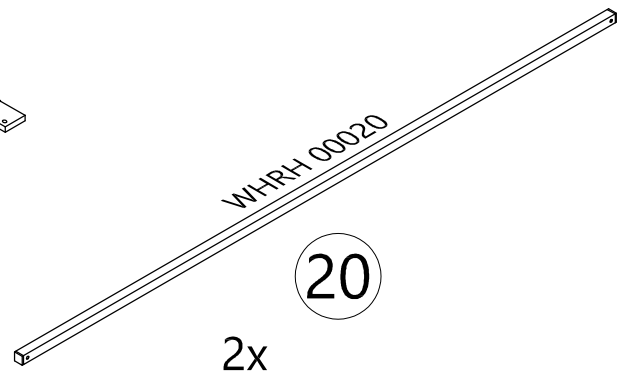
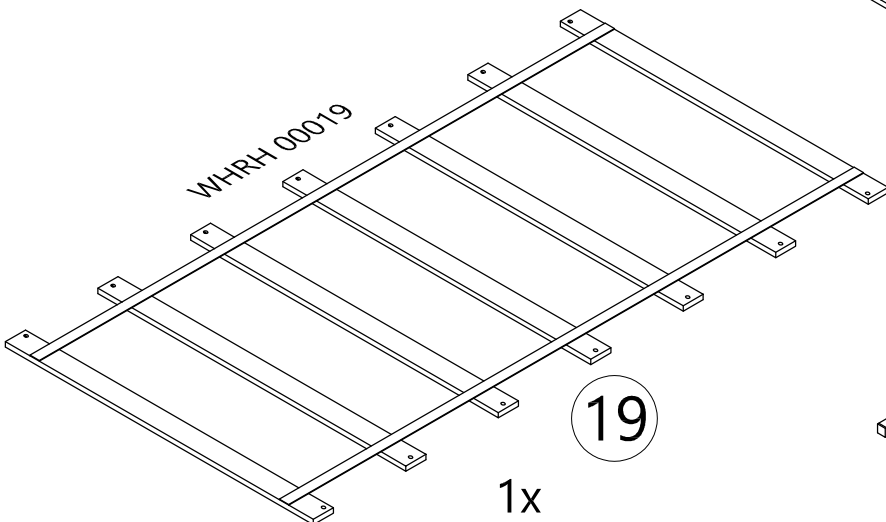
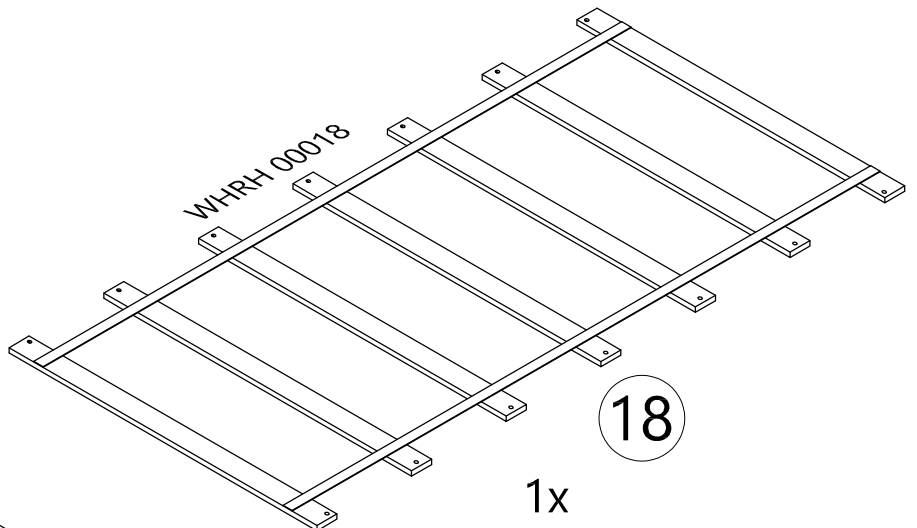
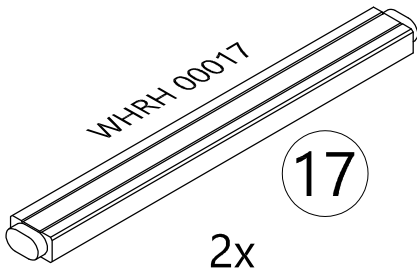
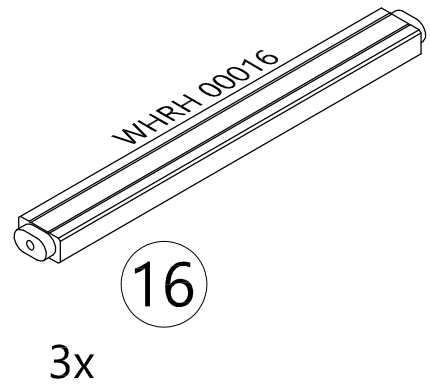
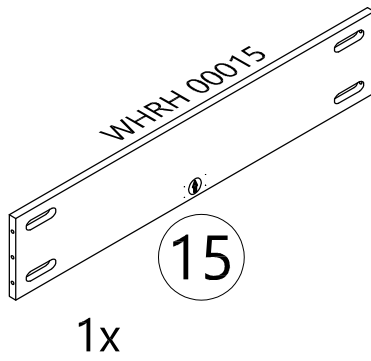
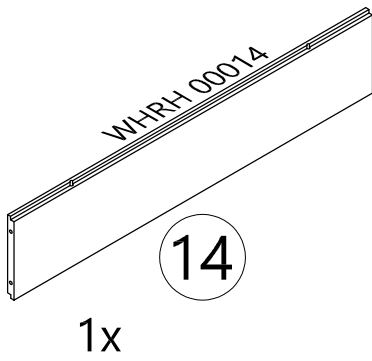
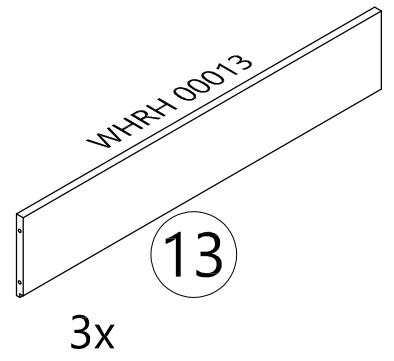
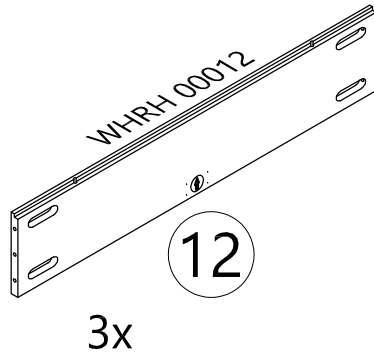
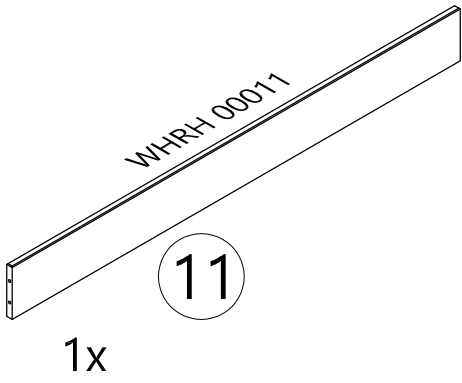
L'INTÉGRITÉ STRUCTURELLE N'EST GARANTIE QUE SI TOUTES LES FIXATIONS SONT CORRECTEMENT INSTALLÉES ET SERRÉES, ET SI LE LIT EST DÉPLACÉ CONFORMÉMENT AUX INSTRUCTIONS.

LA INTEGRIDAD ESTRUCTURAL ESTÁ GARANTIZADA ÚNICAMENTE SI TODAS LAS SUJECIONES ESTÁN INSTALADAS Y ASEGURADAS ADECUADAMENTE, Y LA CAMA SÓLO ES MOVIDA SEGÚN LAS INSTRUCCIONES.

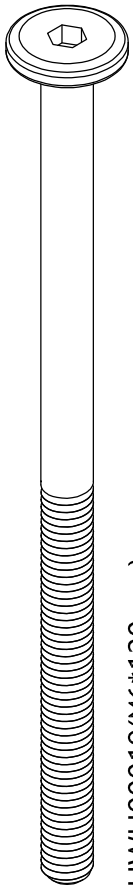
3700145100



3700145100

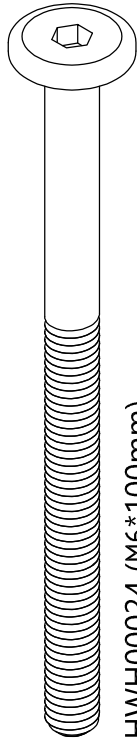


3700145100



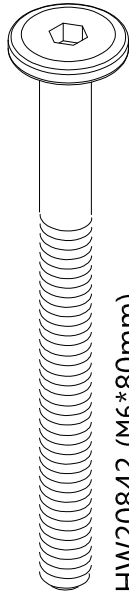
HWH00019 (M6*120mm)

2x



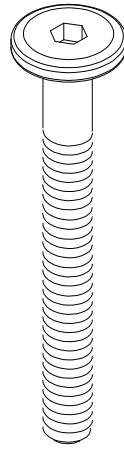
HWH00024 (M6*100mm)

2x



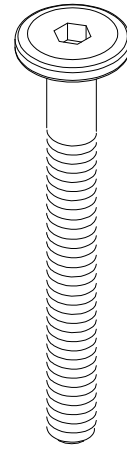
HW20842 (M6*80mm)

8x



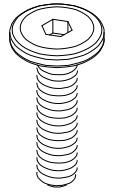
HW20711 (M6*60mm)

30x



HW20759 (M6*60mm)

2x



HW20655 (M6*25mm)

4x



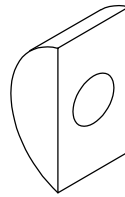
HW21400 (M6*13mm)

4x



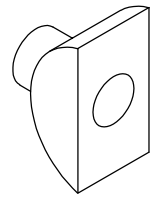
HW20591 (M6*13mm)

8x



HWH00014 (M6*20mm)

34x



HW21297 (M6*20mm)

2x

⚠ WARNING:

CHOKING HAZARD
Small Parts
Not for children under 3 years.
To be Assembled by an Adult

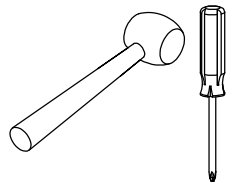
⚠ ATTENTION:

RISQUE D'ÉTOUFFEMENT
Petites parties
Ne convient pas aux enfants de moins de 3 ans.
Doit être assemblé par un adulte

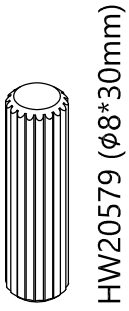
⚠ ADVERTENCIA

PELIGRO DE ASFIXIA
Partes pequeñas
No apta para niños menores de 3 años
A ser ensamblado por un adulto

Not Included
Non Inclus
No Incluido



3700145100



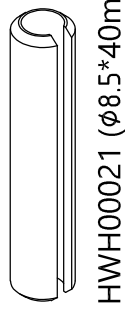
HW20579 (ø8*30mm)

6x



HWH00020 (ø6*40mm)

8x



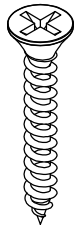
HWH00021 (ø8.5*40mm)

30x



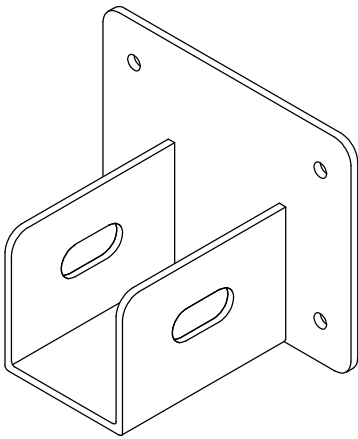
HW20010 (3*15mm)

16x



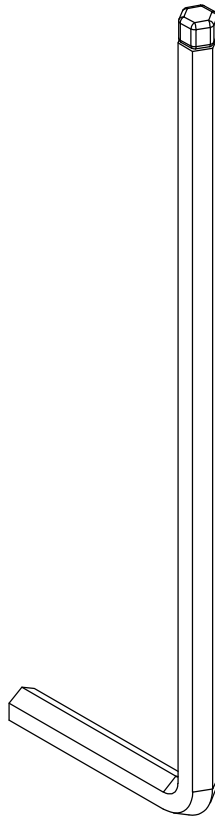
HW20055 (4*30mm)

32x



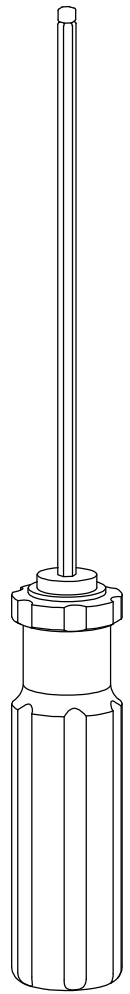
HW20674 (45*76*25mm)

4x



HW21298 (110*30*4mm)

1x



HWH00015 (230mm)

1x

⚠ WARNING:

CHOKING HAZARD
Small Parts
Not for children under 3 years.
To be Assembled by an Adult

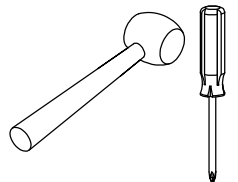
⚠ ATTENTION:

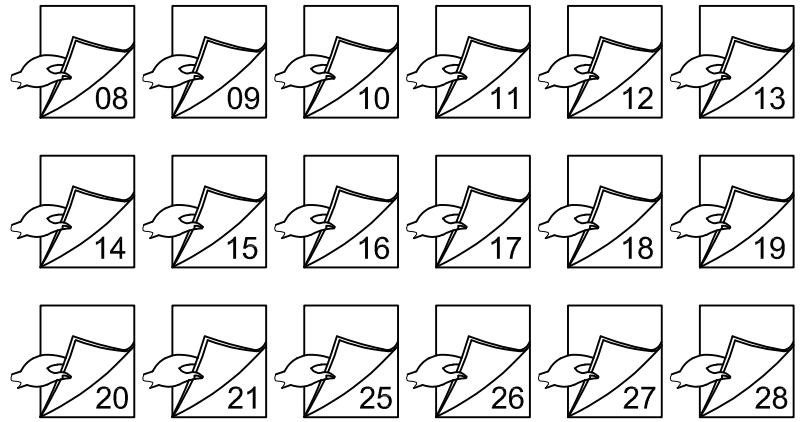
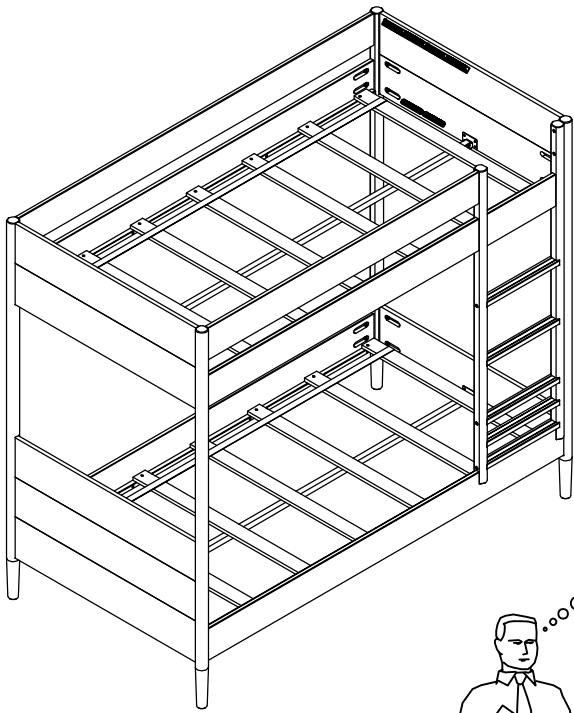
RISQUE D'ÉTOUFFEMENT
Petites parties
Ne convient pas aux enfants de moins de 3 ans.
Doit être assemblé par un adulte

⚠ ADVERTENCIA

PELIGRO DE ASFIXIA
Partes pequeñas
No apta para niños menores de 3 años
A ser ensamblado por un adulto

Not Included
Non Inclus
No Incluido

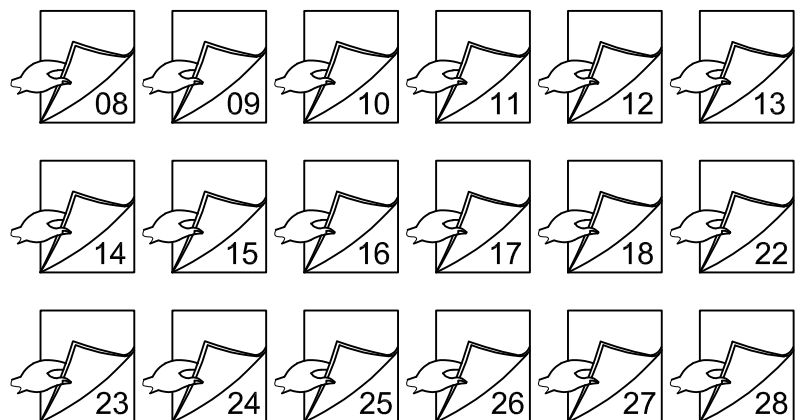
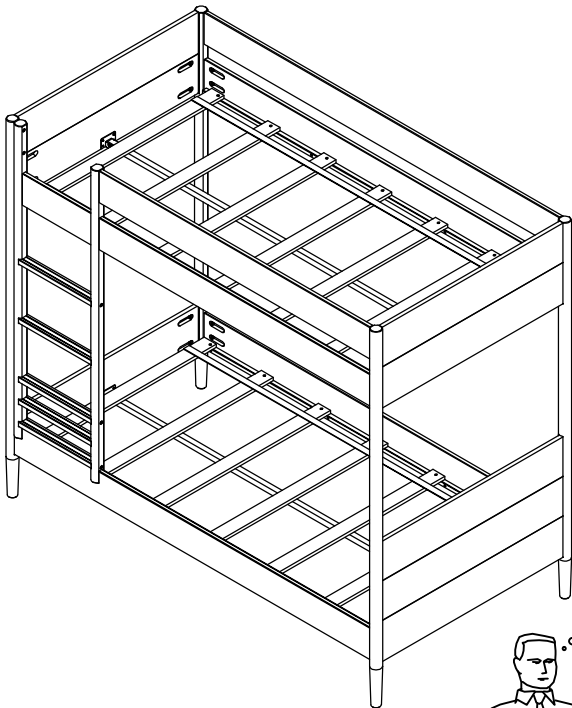




Right

Droit

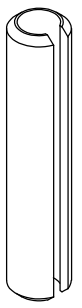
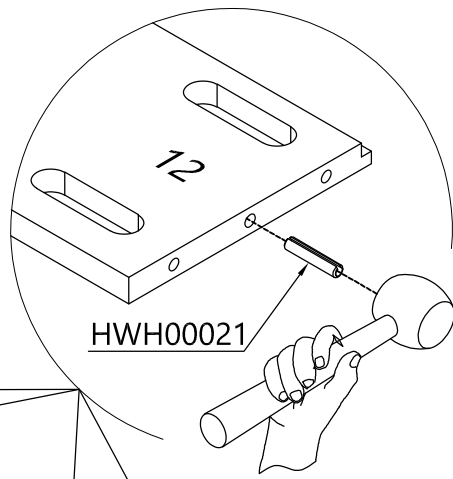
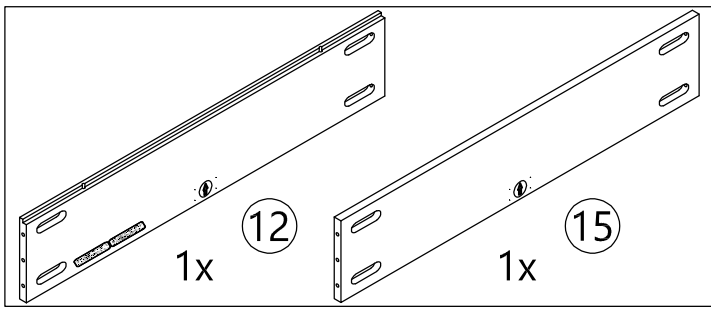
Derecha



Left

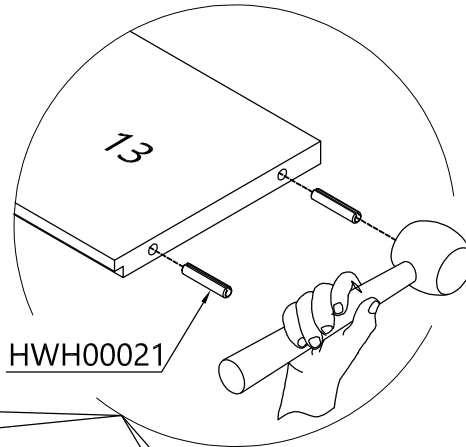
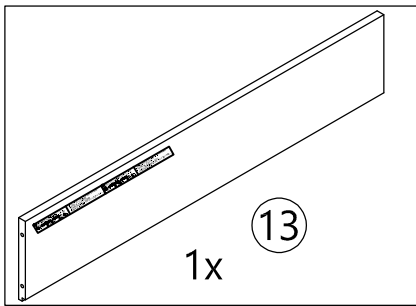
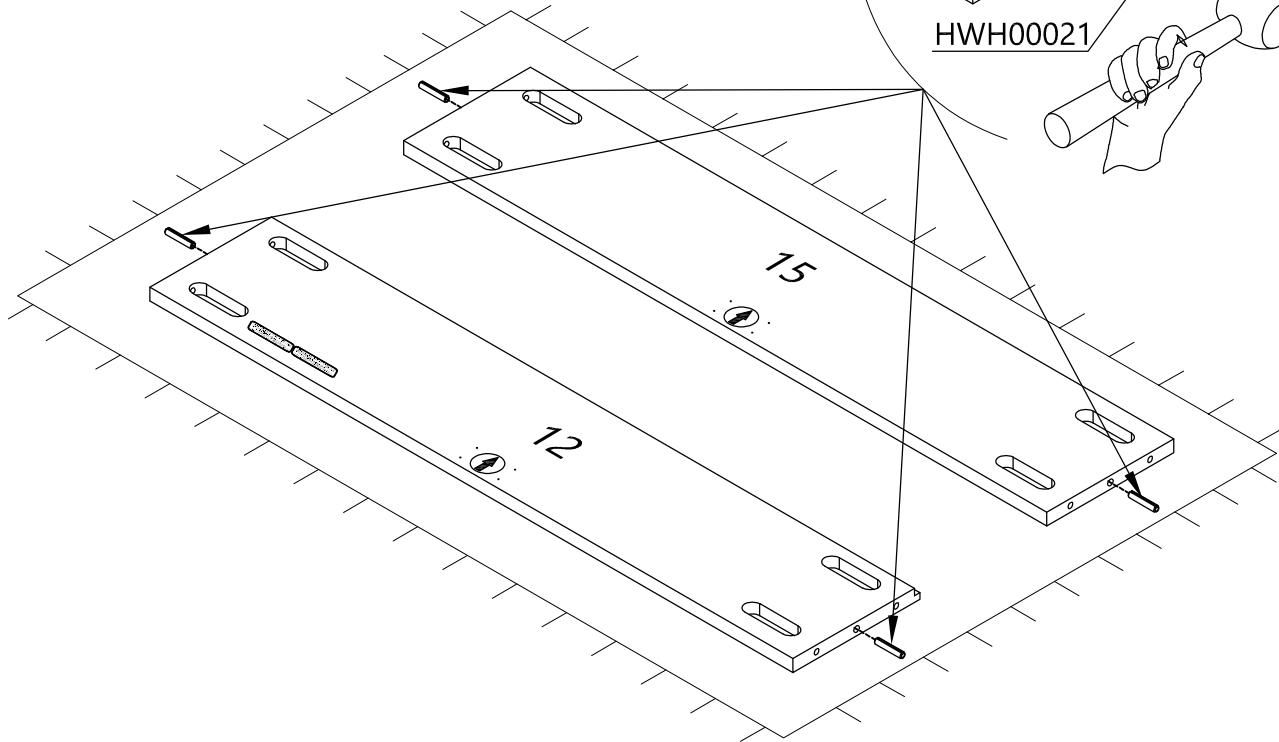
Gauche

Izquierda



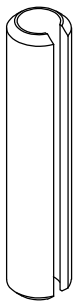
4x

HWH00021 (ø8.5*40mm)



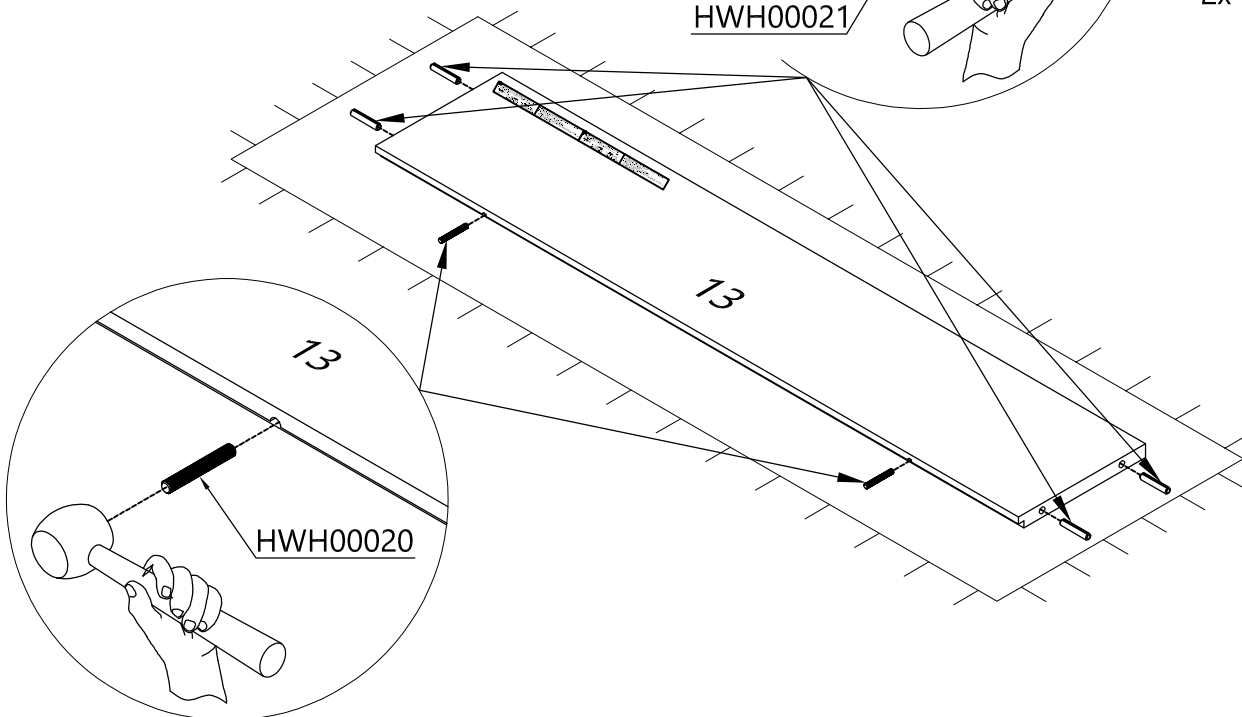
2x

HWH00020 (ø6*40mm)



4x

HWH00021 (ø8.5*40mm)



Manufacturer: Hoan Cau Furniture Co.,Ltd, Tan Uyen City, Binh Duong Province, Viet Nam
 Importer: Maxwood Furniture Inc., Charleston, SC 29492, USA.
 Item#: 3700145100-xxx, Prod. Date: , Made in Vietnam
 Section 103 Consumer Product Safety Improvement Act (CPSIA)
 CALIFORNIA 93120 PHASE 2 COMPLIANT FOR FORMALDEHYDE
 COMPLIANT WITH EPA 40 CFR 770 - TSCA VI REQUIREMENT FOR FORMALDEHYDE
This is a permanent label. Do not empty to remove.

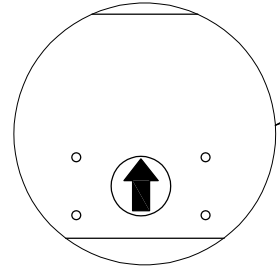
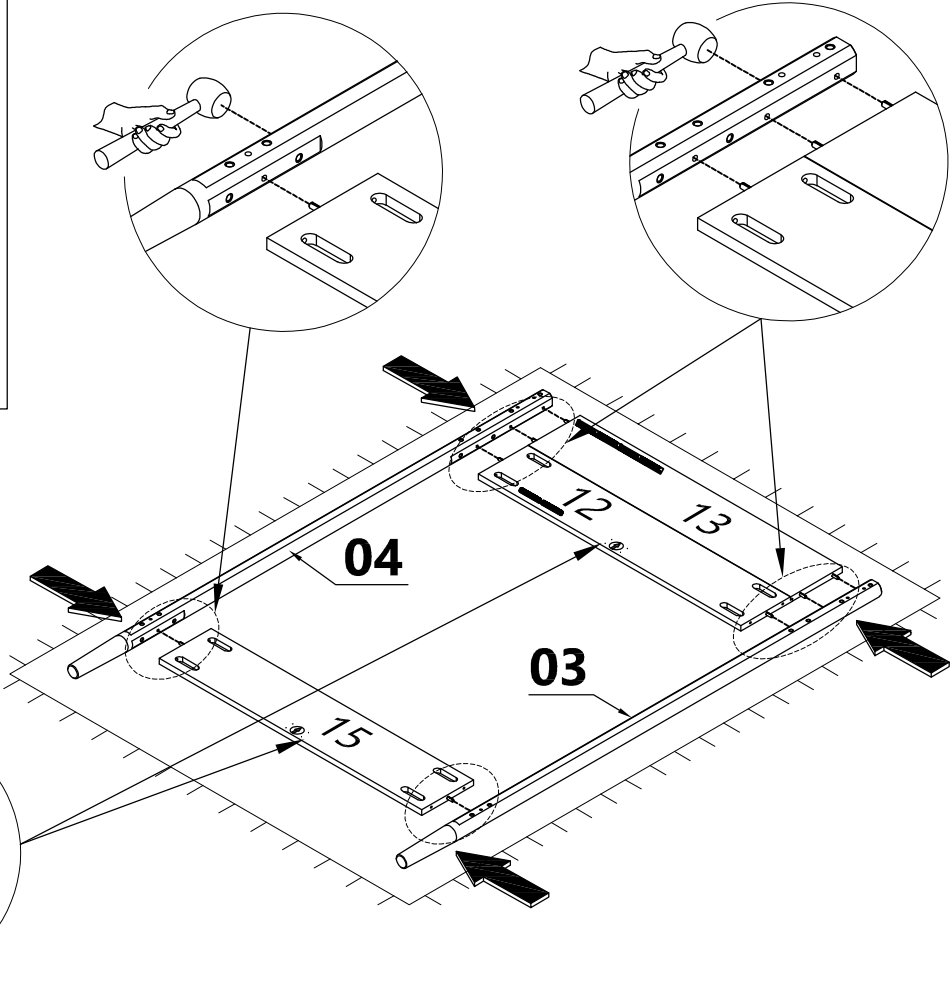
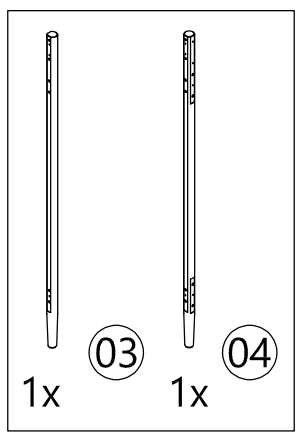
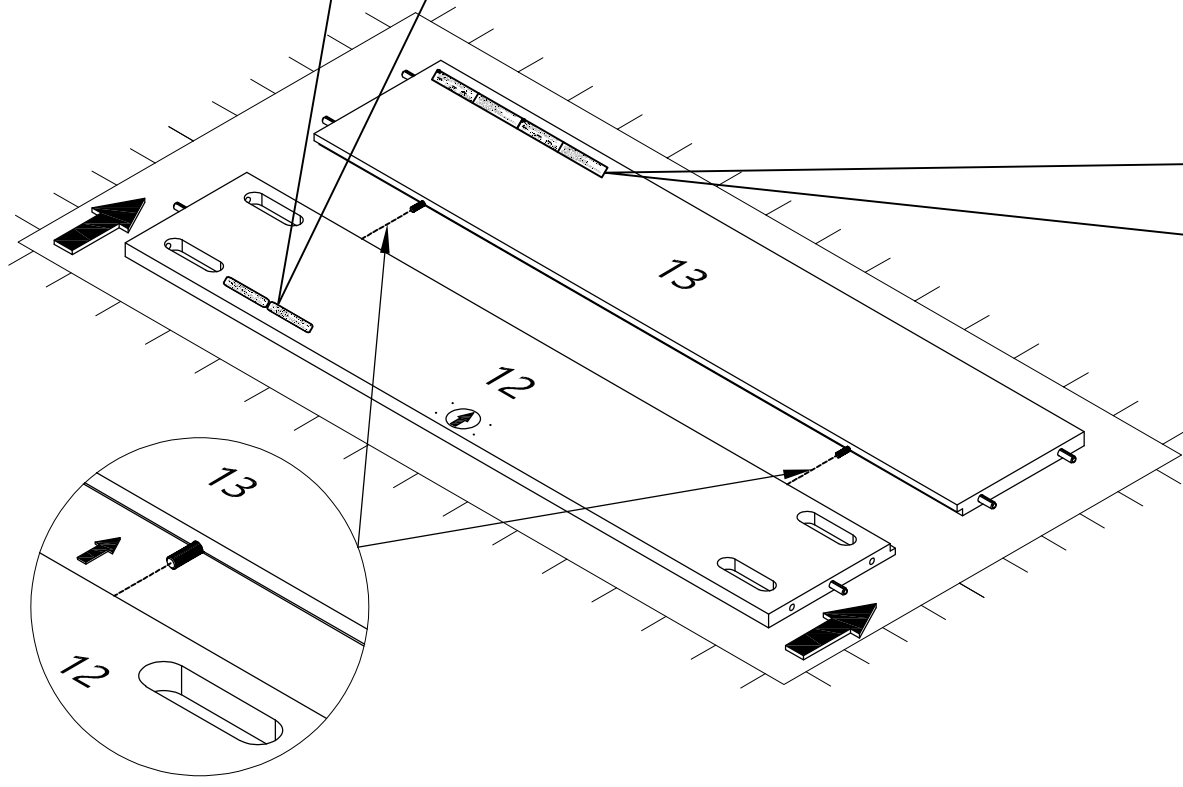
Fabricant: Hoan Cau Furniture Co.,Ltd, Tan Uyen City, Binh Duong Province, Viet Nam
 Importateur: Maxwood Furniture Inc., Charleston, SC 29492, USA.
 N° d'ar cle: 3700145100-xxx, Date de prod: , Fabriqué en Vietnam
 Section 103 de la loi sur l'amélioration de la sécurité des produits de consommation (CPSIA)
 CALIFORNIE 93120 PHASE 2 CONFORME POUR LE FORMALDÉHYDE
 CONFORME AUX EXIGENCES DE 40 CFR 770 - TSCA VI DE L'EPA POUR LE FORMALDÉHYDE
Ceci est un étiquette permanente. Ne doit pas être retiré!

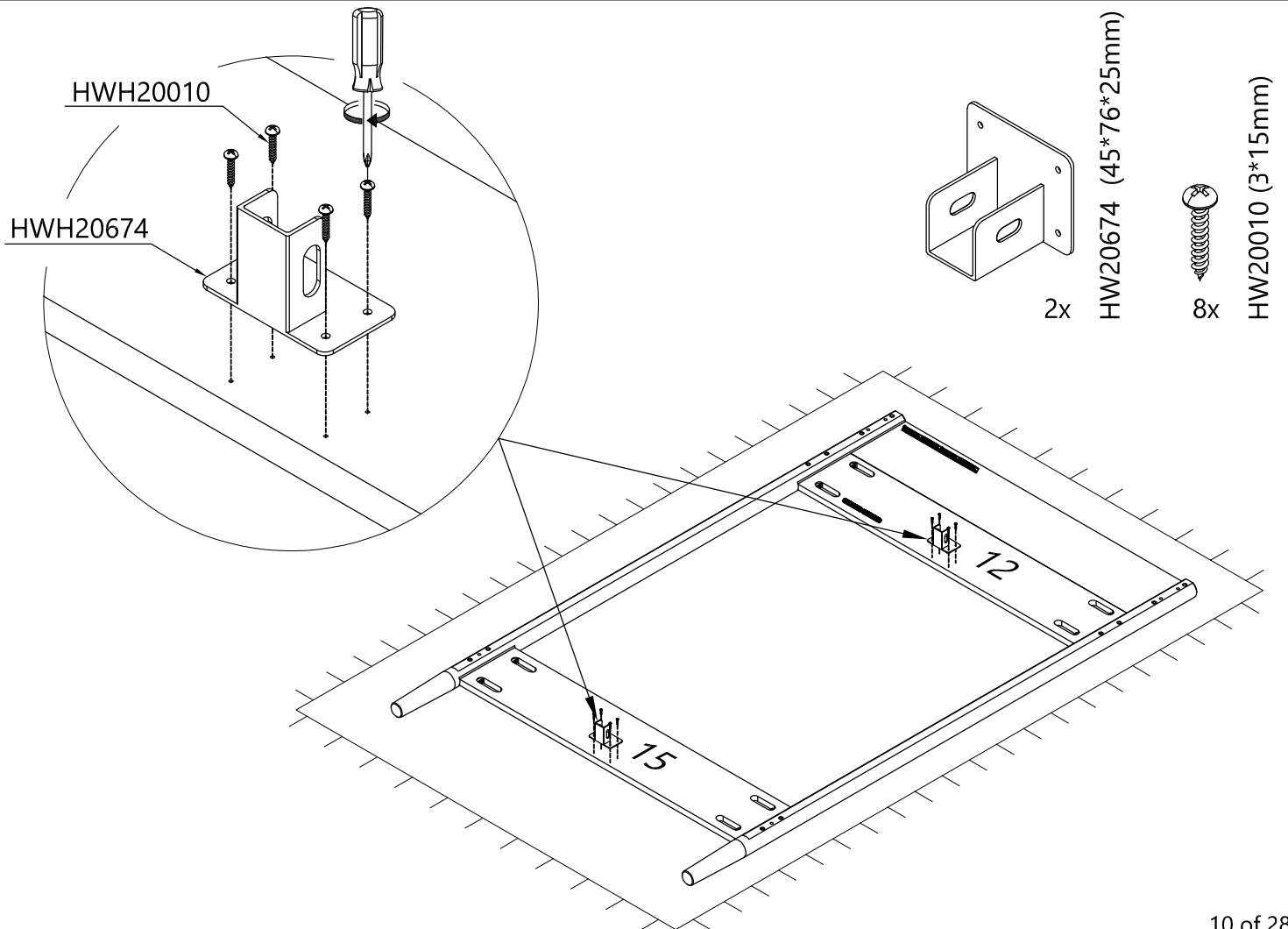
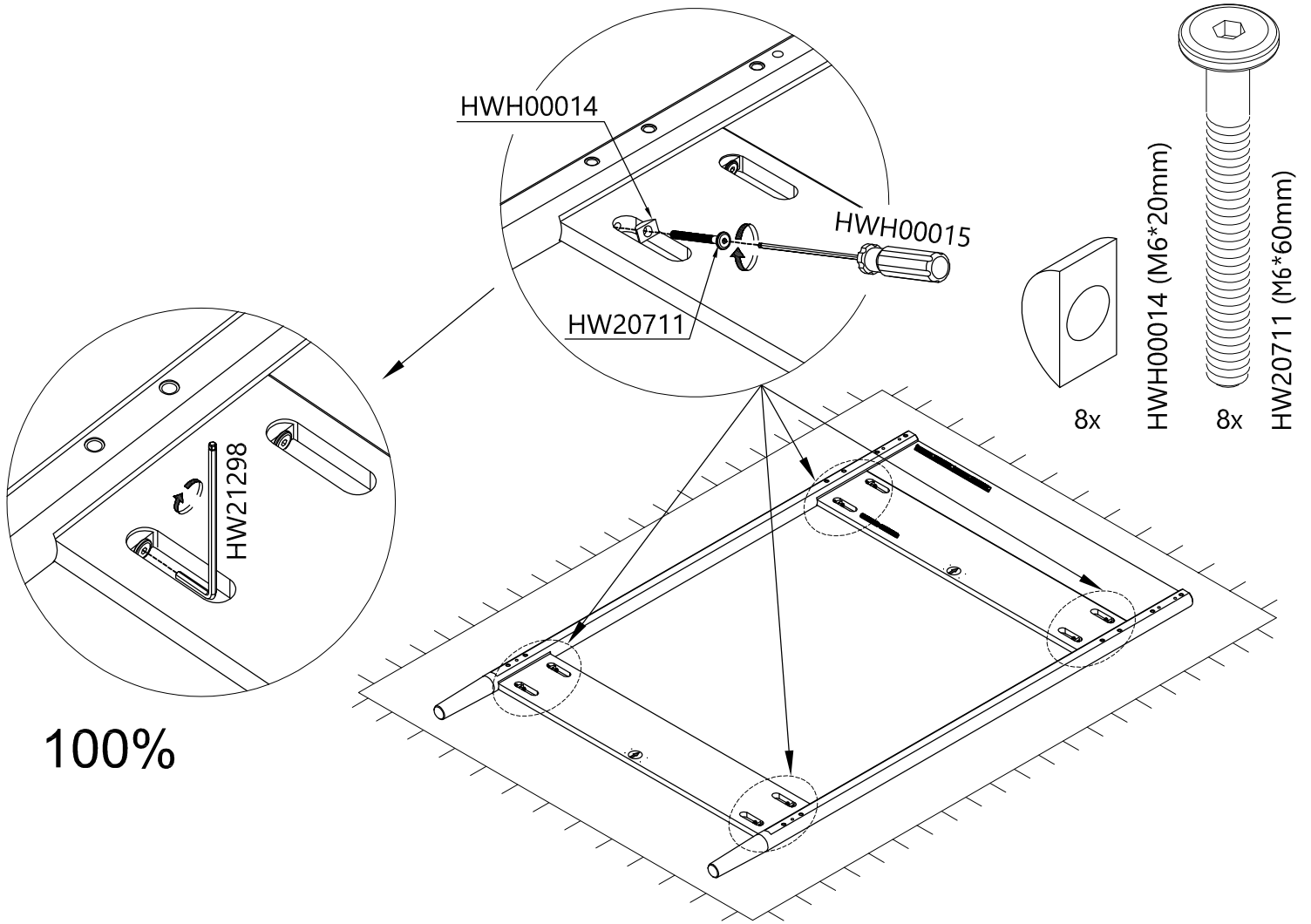
⚠️ WARNING:			
TO HELP PREVENT SERIOUS OR FATAL INJURIES FROM ENTRAPMENT OR FALLS:			
• NEVER ALLOW A CHILD UNDER 6 YEARS ON UPPER BUNK.			
• USE ONLY MATTRESS MEETING THE FOLLOWING SPECIFICATIONS ON UPPER AND LOWER BUNK.			
BED TYPE	LENGTH	WIDTH	
THIN STANDARD	74" - 75" (188CM - 190CM)	37 1/2" - 38 1/2" (95CM - 98CM)	
TWIN XL	79" - 80" (201CM - 203CM)	37 1/2" - 38 1/2" (95CM - 98CM)	
FULL	74" - 75" (188CM - 190CM)	52 1/4" - 53 1/4" (133CM - 135CM)	
QUEEN	79" - 80" (201CM - 203CM)	59 1/2" - 60 1/2" (151CM - 154CM)	

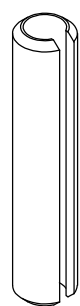
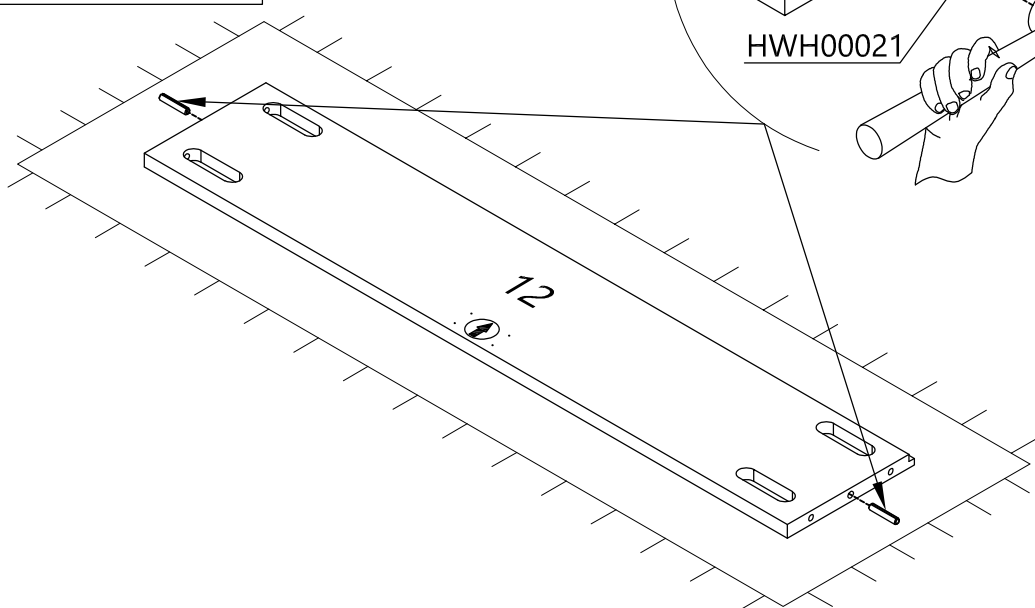
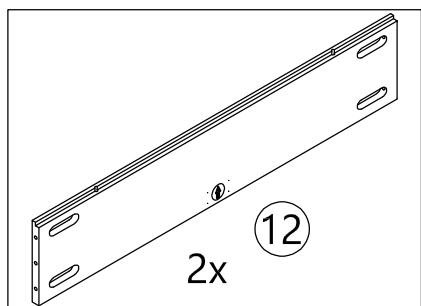
- ENSURE THICKNESS OF MATTRESS AND FOUNDATION COMBINED DOES NOT EXCEED 8" (20CM) AND MATTRESS IS AT LEAST 5" (13CM) BELOW UPPER EDGE OF GUARDRAILS
- USE GUARDRAILS ON BOTH SIDES OF UPPER BUNK
- PROHIBIT HORSEPLAY ON OR UNDER BEDS
- PROHIBIT MORE THAN ONE PERSON ON THE UPPER BUNK
- USE LADDER FOR ENTERING AND LEAVING UPPER BUNK
- **STRANGULATION HAZARD** - NEVER ATTACH OR HANG ITEMS TO ANY PART OF THE BUNK BED THAT ARE NOT DESIGNED FOR USE WITH THE BED FOR EXAMPLE, BUT NOT LIMITED TO, HOOKS, BELTS AND "JUMPROPPERS"
- **DO NOT REMOVE THIS LABEL.**

⚠️ MISS EN GRADE:			
POUR AIDER PREVENIR SERIEUX OR FATAL INJURIES FROM ENTRAPMENT OR FALLS:			
• NE JAMAIS Laisser UN ENFANT DE MOINS DE 6 ANS ON LIT SUPERIEUR.			
• UTILISEZ UNOUILLEMENT DES MATELAS REpondANT AUX SPECIFICATIONS SUIVANTES SUR LES LITS SUPERIEURS SUPERIEUR ET INFÉRIEUR.			
TYPE DE LIT	LONGUEUR	LARGEUR	
LIT JUMEAU	74" - 75" (188CM - 190CM)	37 1/2" - 38 1/2" (95CM - 98CM)	
LIT JUMEAU XL	79" - 80" (201CM - 203CM)	37 1/2" - 38 1/2" (95CM - 98CM)	
LIT DOUBLE	74" - 75" (188CM - 190CM)	52 1/4" - 53 1/4" (133CM - 135CM)	
LIT GRAND	79" - 80" (201CM - 203CM)	59 1/2" - 60 1/2" (151CM - 154CM)	

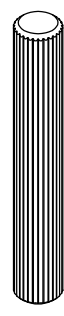
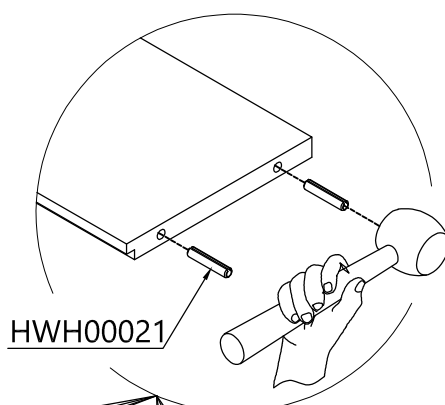
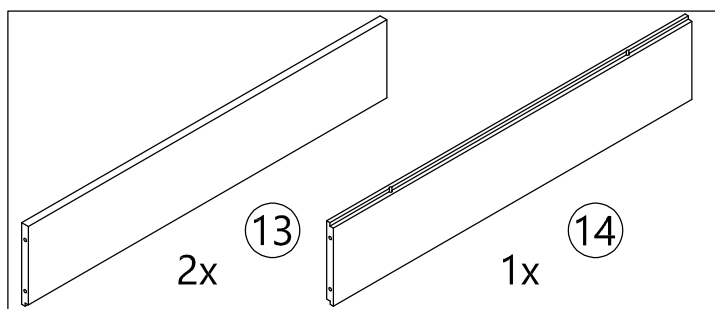
- ASSUREZ-VOUS QUE L'ÉPAISSEUR COMBINÉE DU MATELAS ET LA FONDATION NE DÉPASSE PAS 8" (20CM) SUR LES LITS SUPERIEURS SUPERIEUR ET INFÉRIEUR ET QUE LE MATELAS EST A AU MOINS 5" SOUS LE BORD SUPERIEUR DU GARDE-CORNS.
- UTILISEZ DES GARDE-CORNS DES DEUX CÔTÉS DU LIT SUPERIEUR
- INTERDIRE LE CHAULT SUR ET SOUS LE LIT(S)
- INTERDIRE PLUS D'UNE PERSONNE SUR LE LIT SUPERIEUR
- UTILISEZ L'ÉCHELLE POUR ENTRER ET SORTIR LIT SUPERIEUR
- **DANGER D'ÉTRANGLEMENT** NE JAMAIS ATTACHER OU ACCROCHER DES OBJETS À UNE PARTIE DU LIT SUPERIEUR QUI NE SONT PAS CONÇUS POUR ÊTRE UTILISÉS AVEC LE LIT PAR EXEMPLE, MAIS SANS S'LIMITER DES GOUCHES, DES ENRIURES ET DES CORDS À SAUTER.
- **NO RETIRES PAS CETTE TIQUETTE**







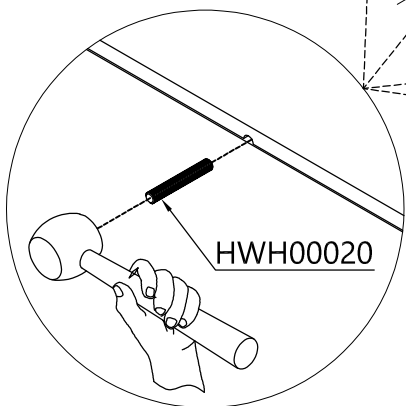
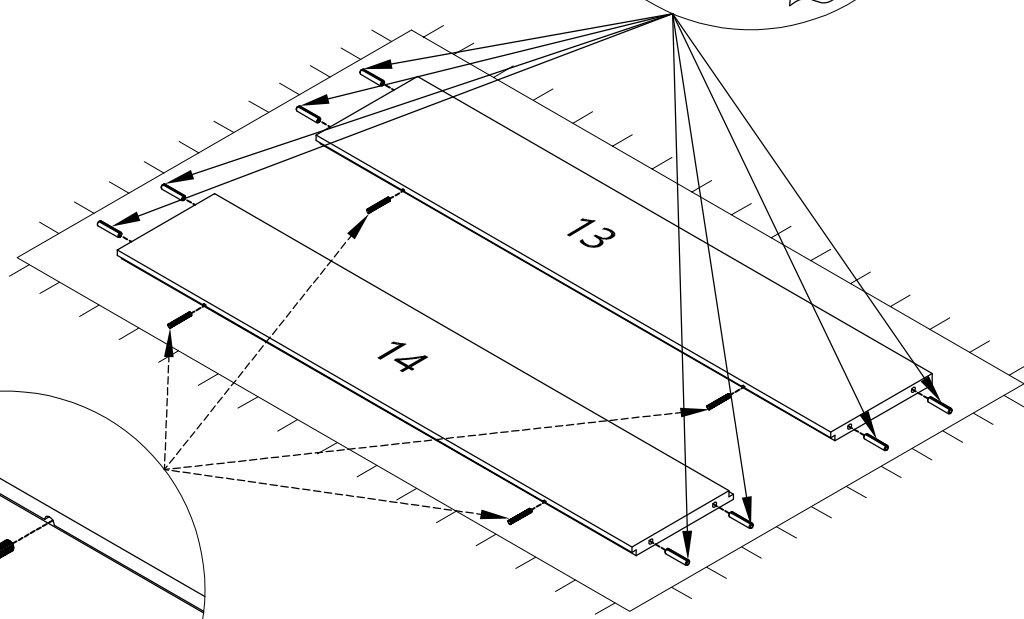
HWH00021 (ø8.5*40mm)

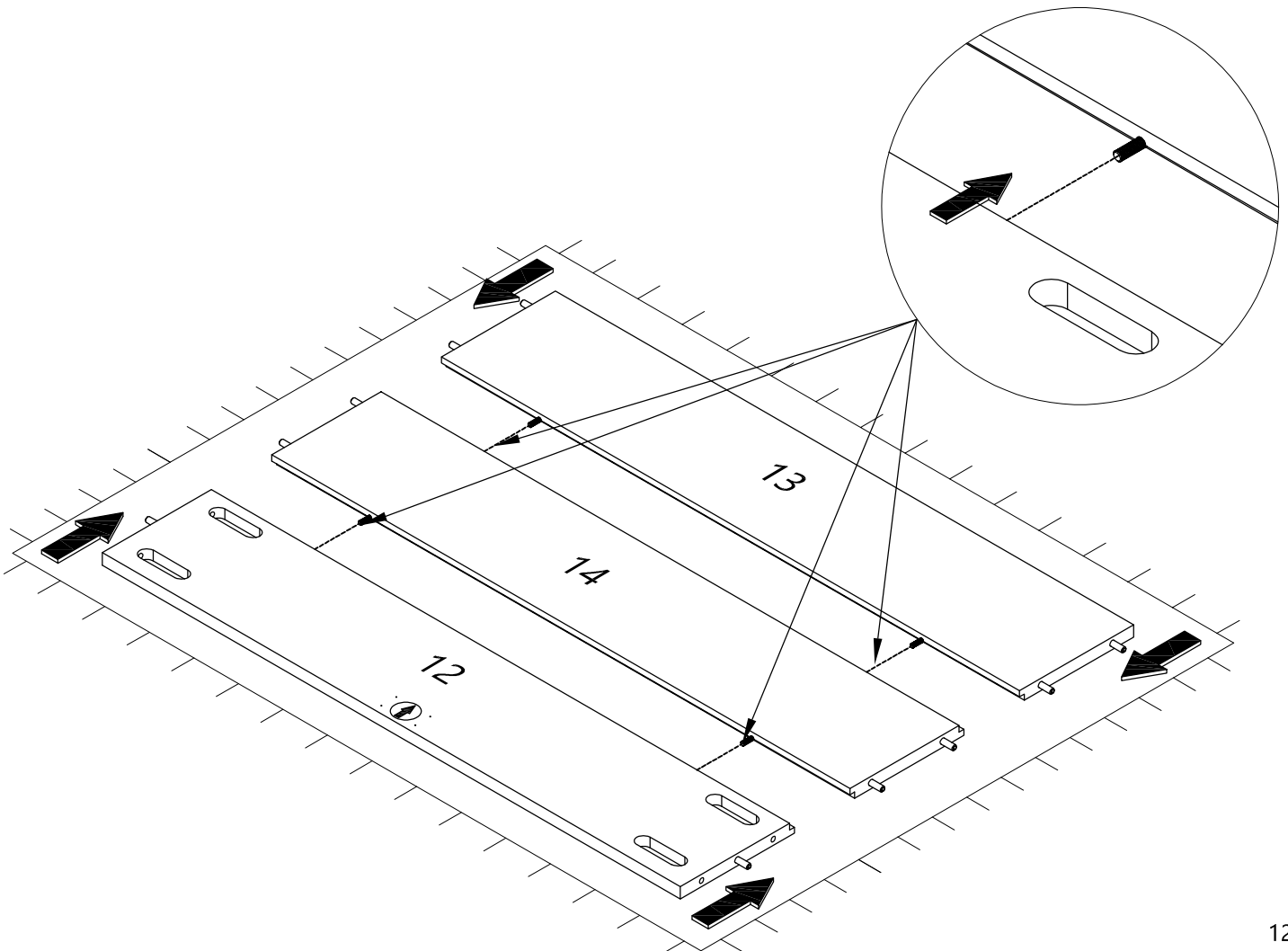
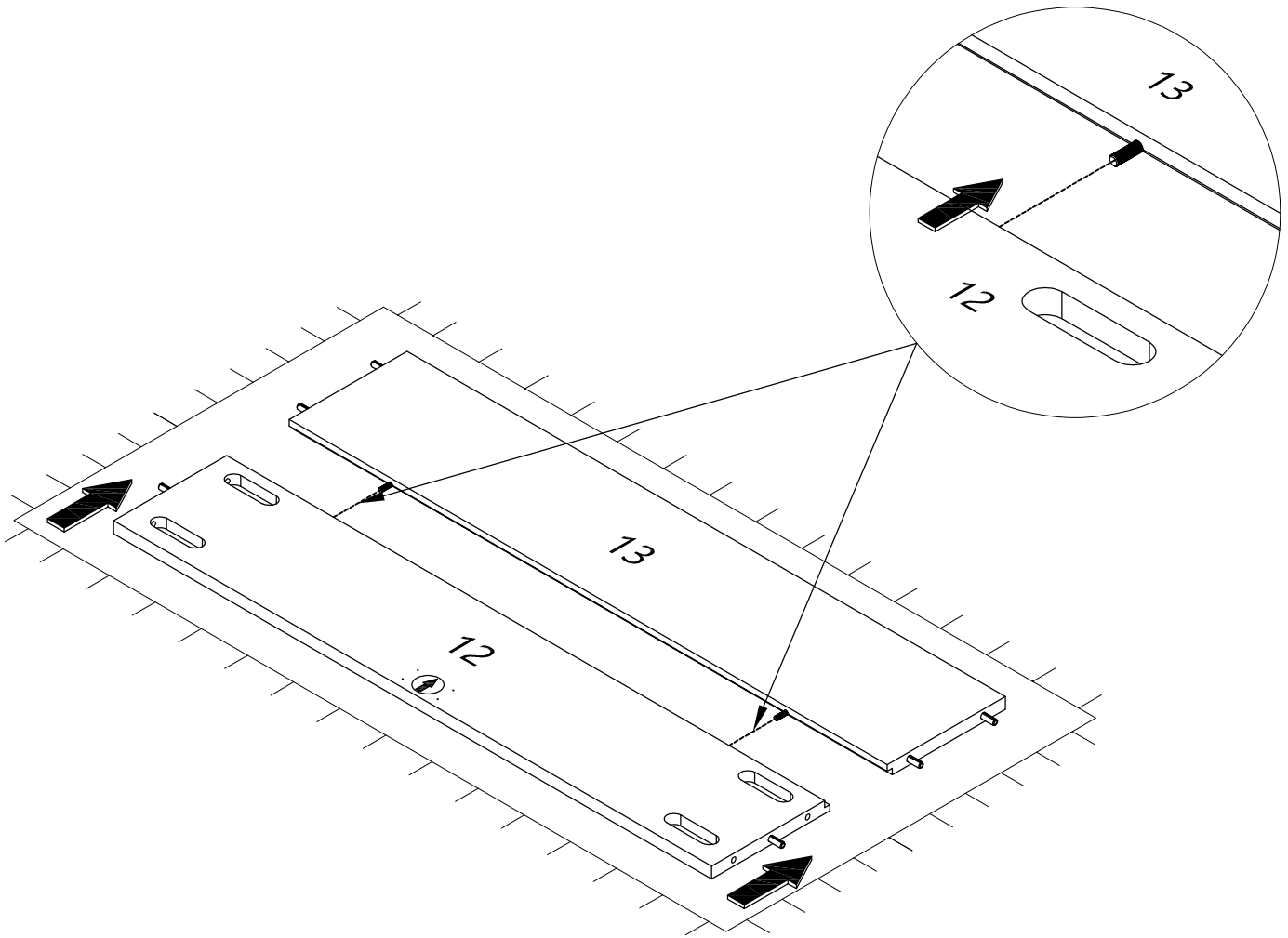


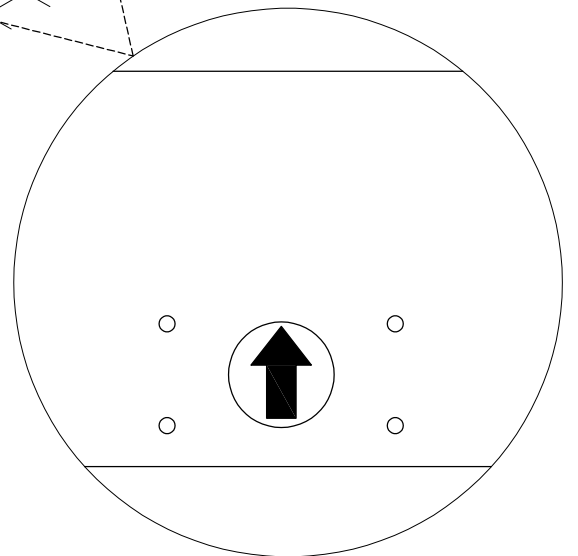
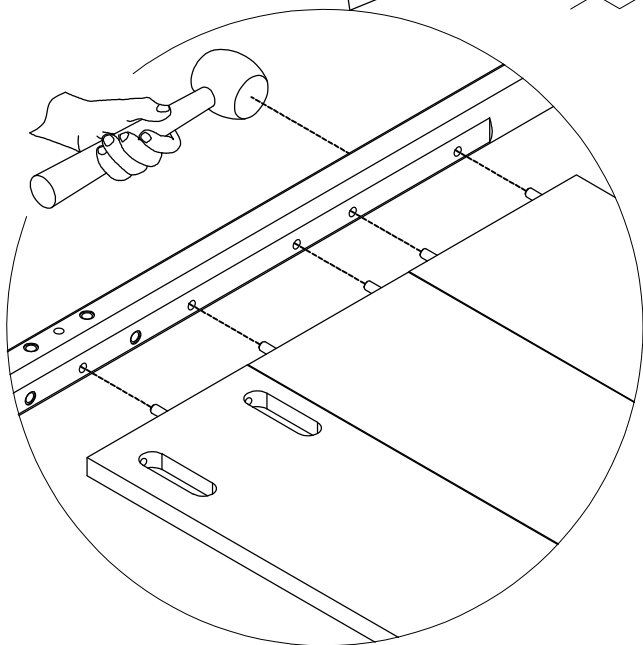
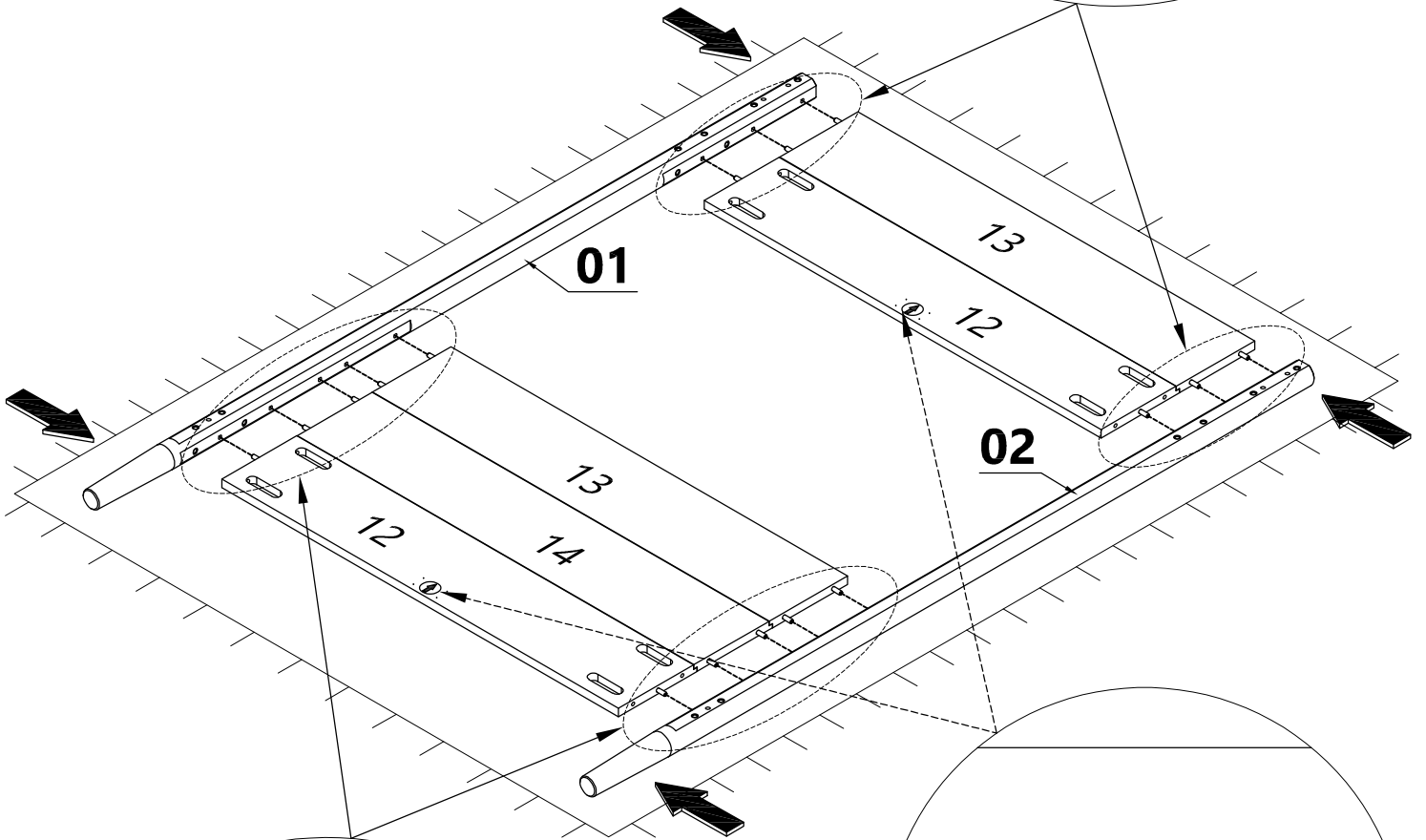
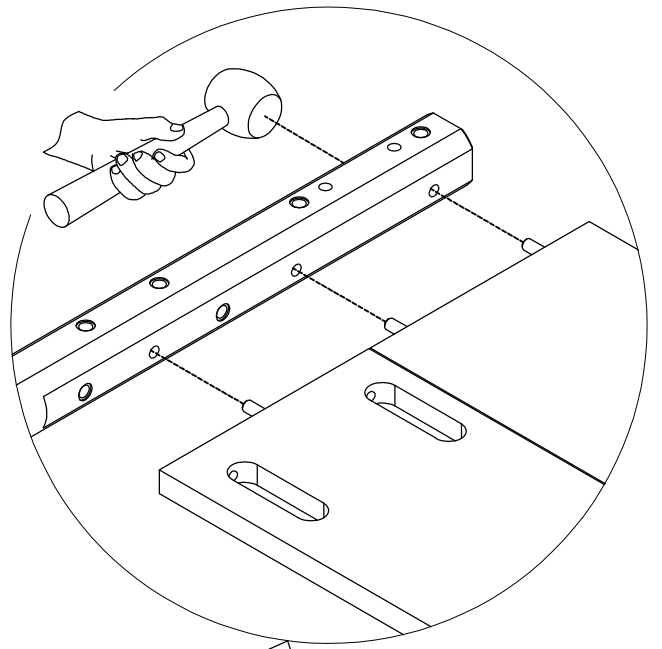
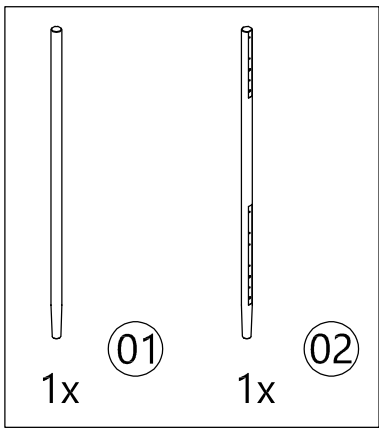
HWH00020 (ø6*40mm)

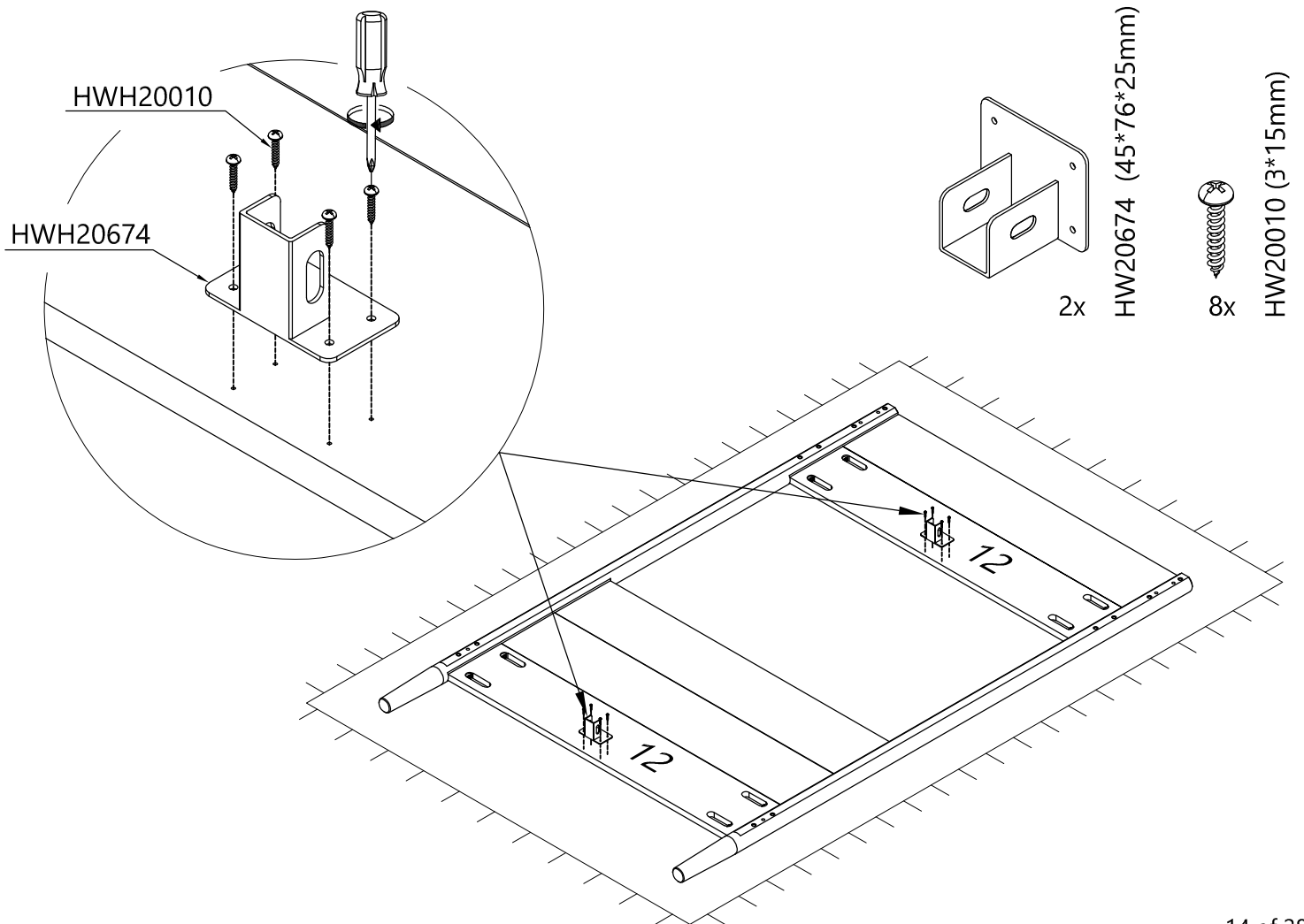
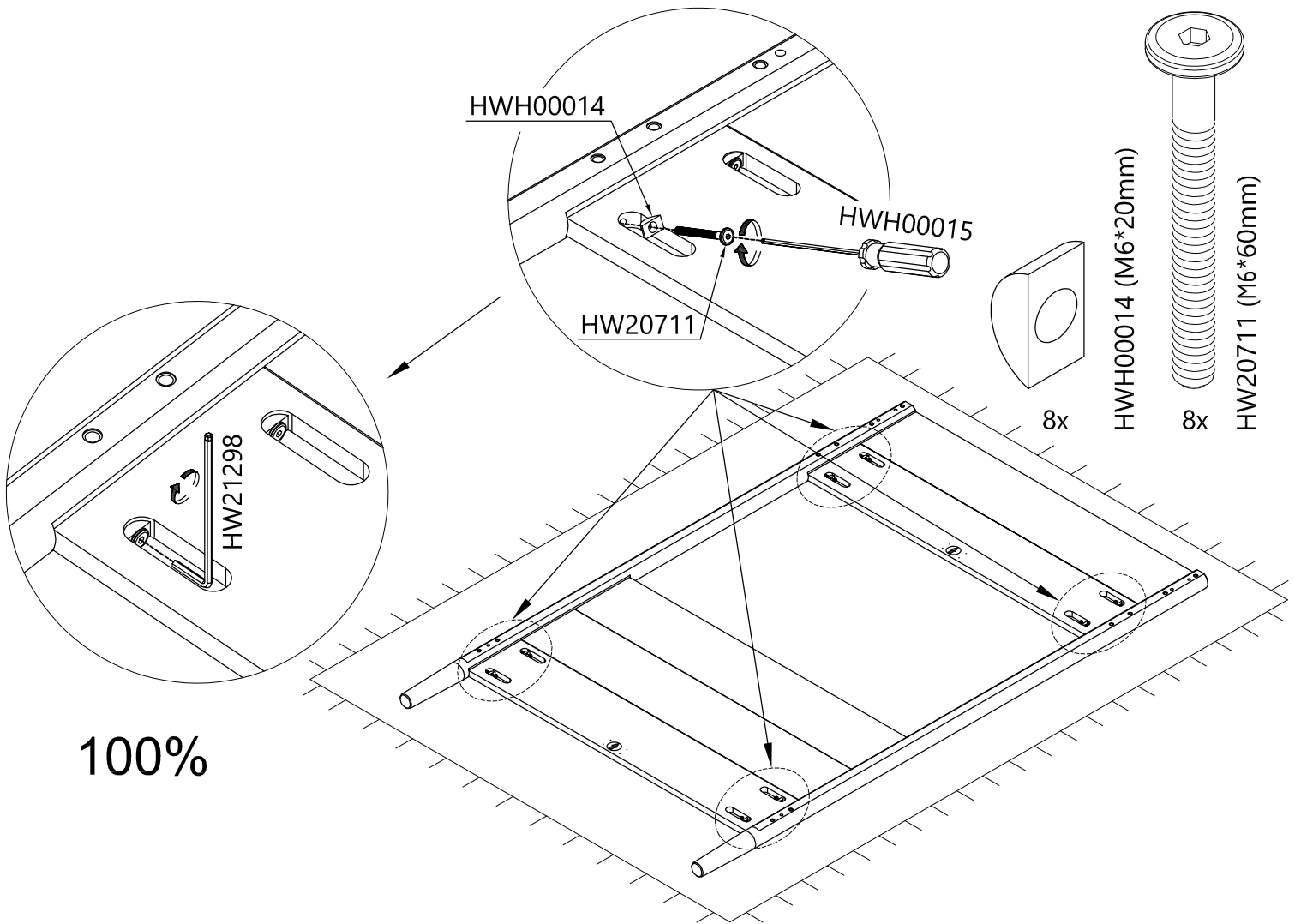


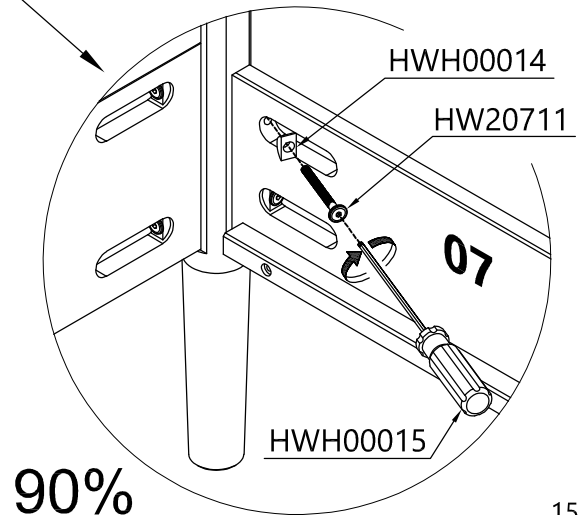
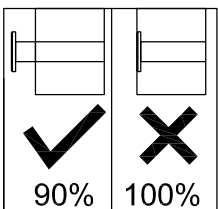
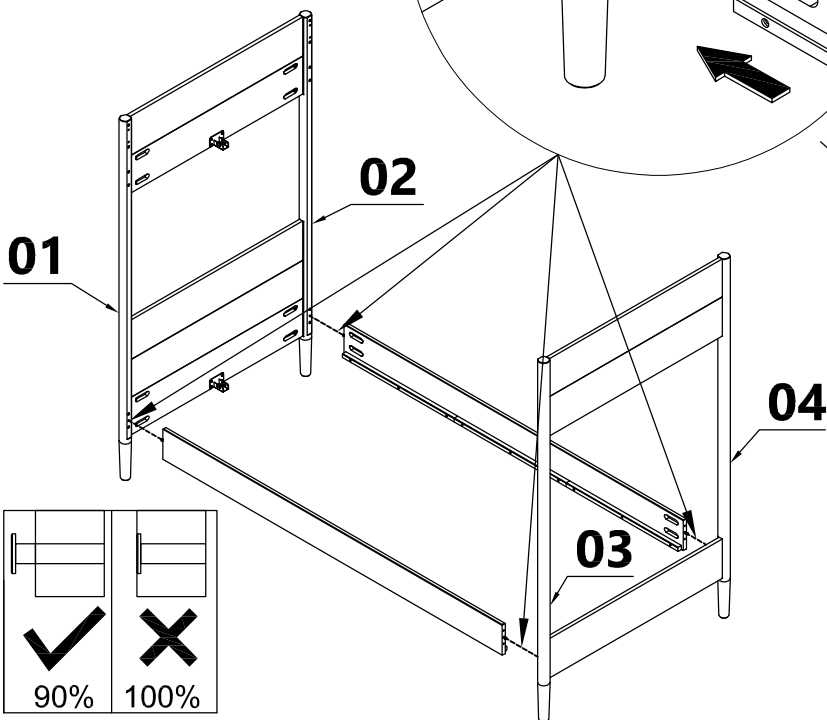
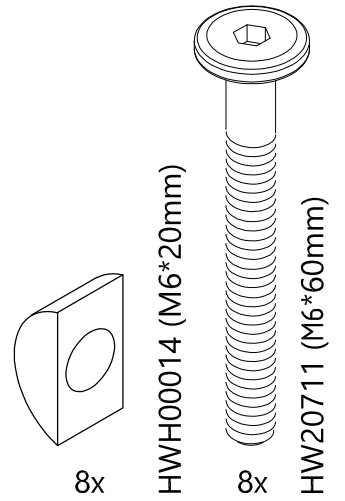
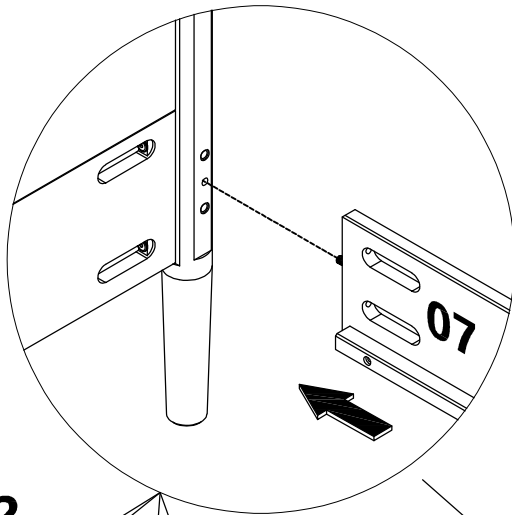
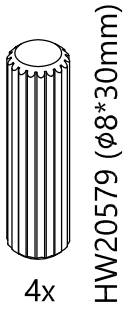
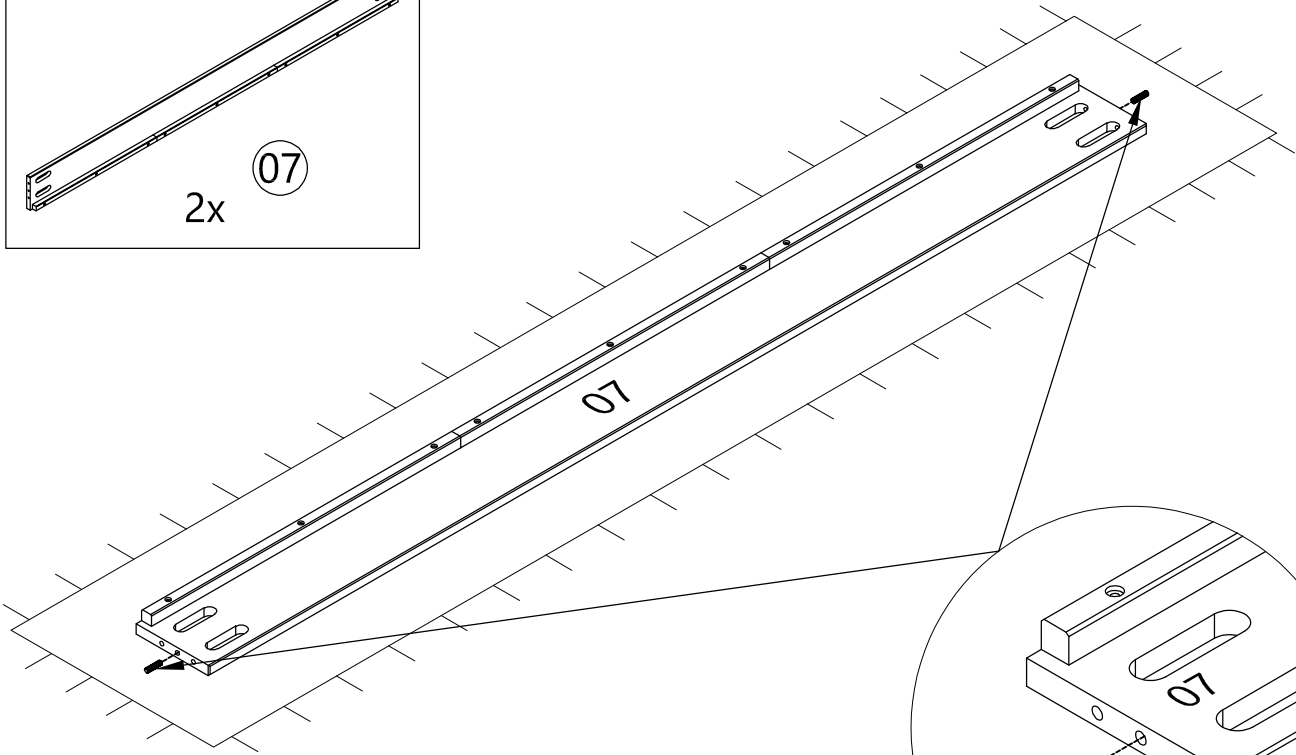
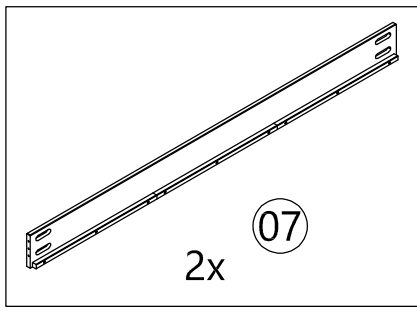
HWH00021 (ø8.5*40mm)

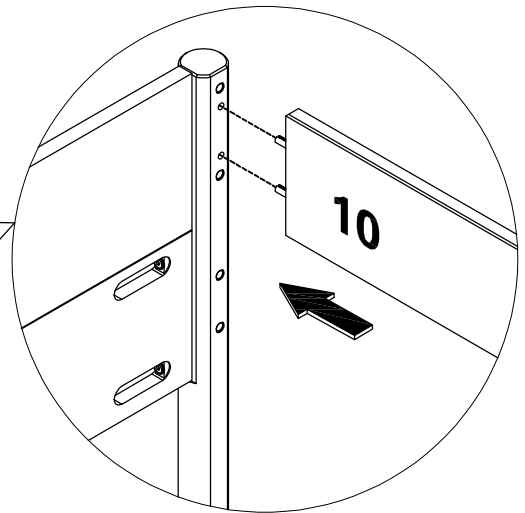
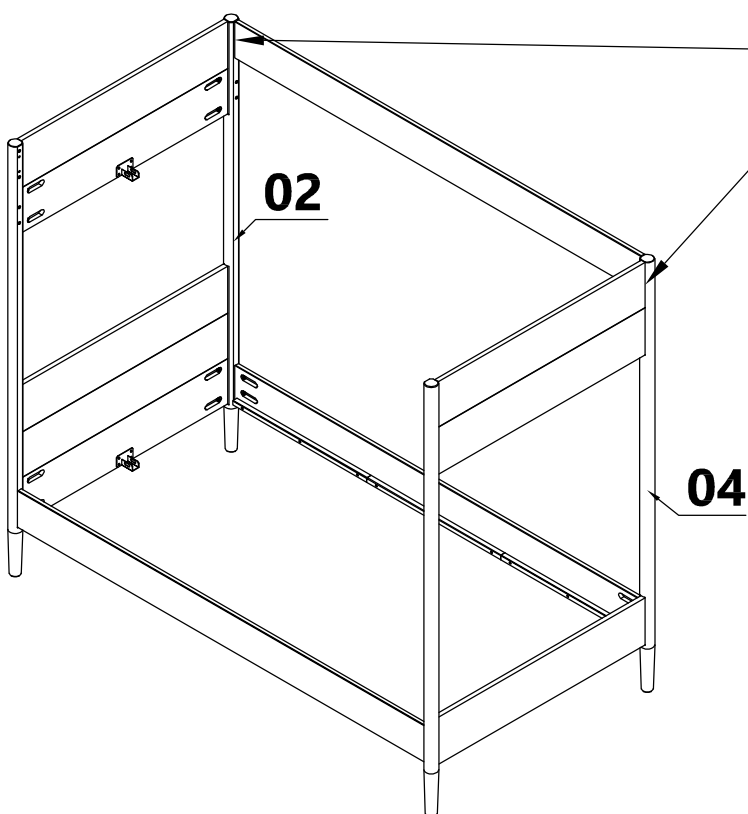
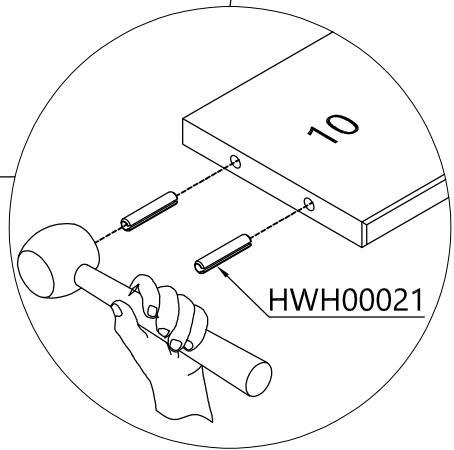
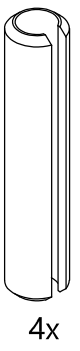
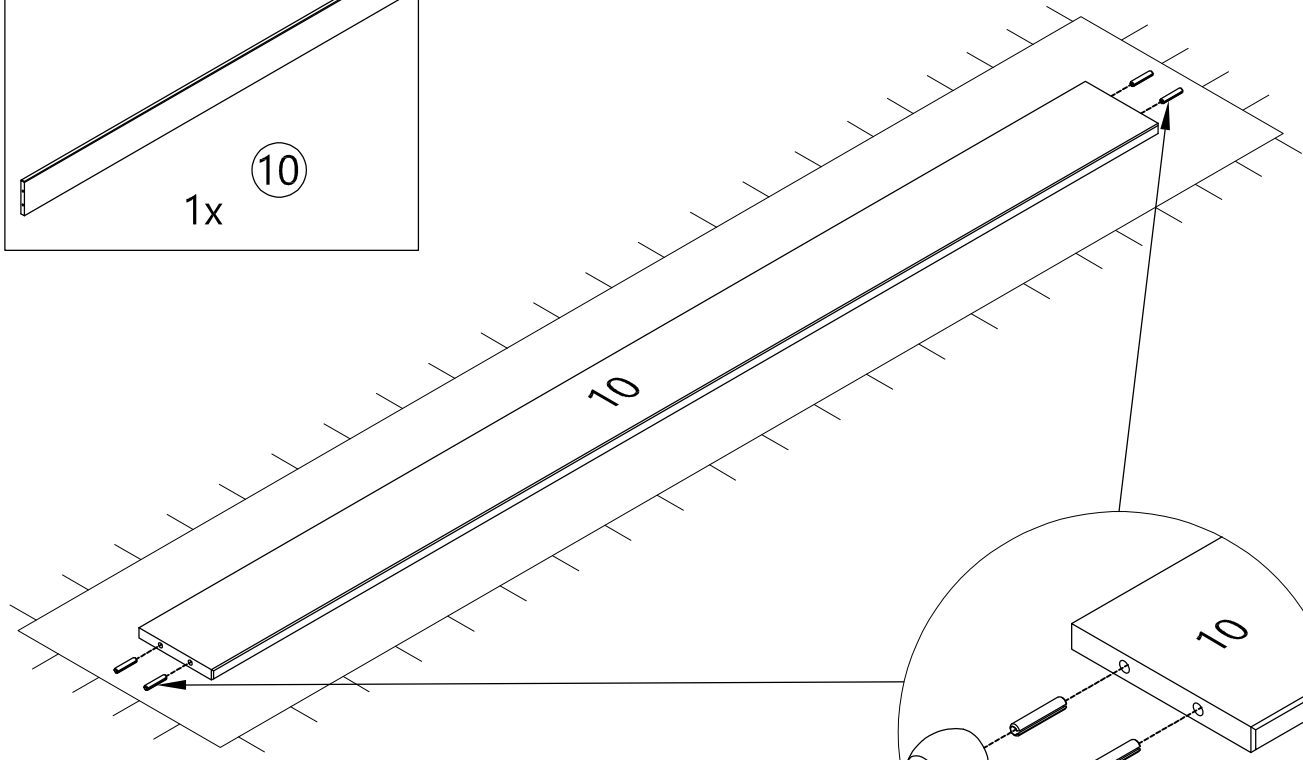
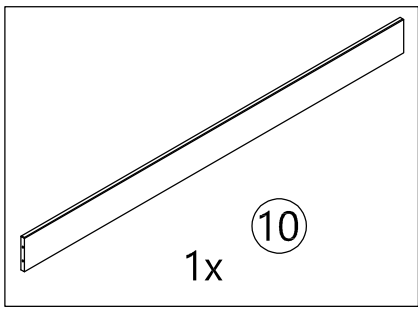


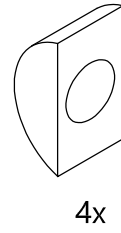
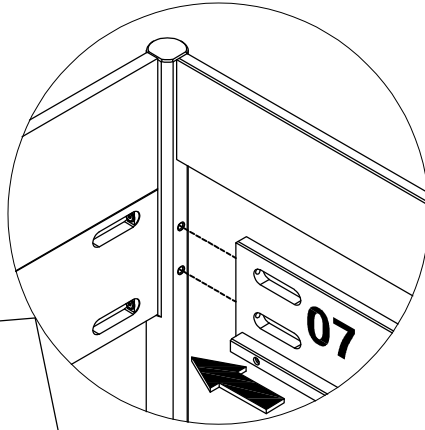
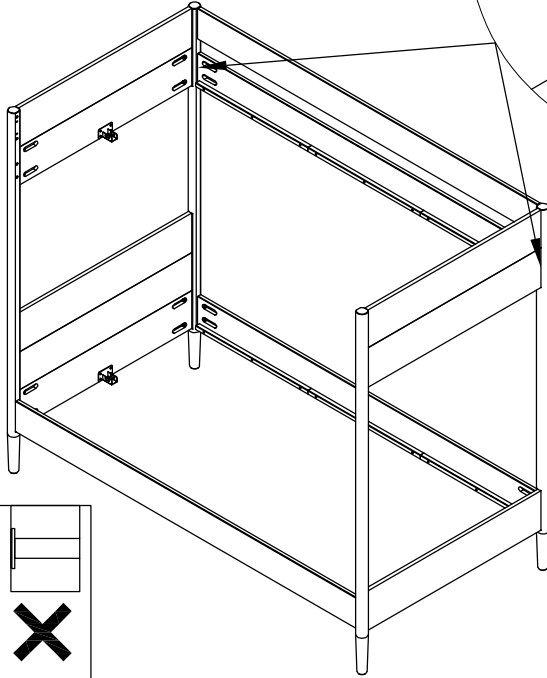
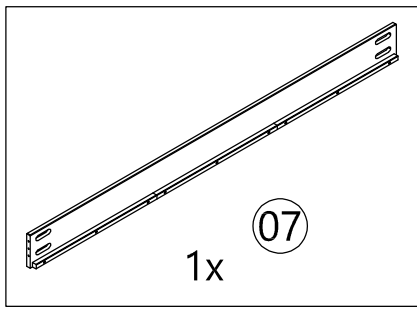




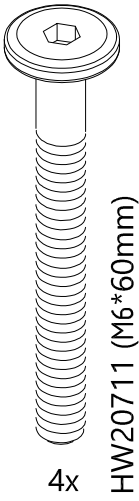




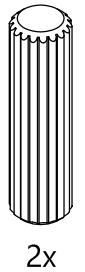
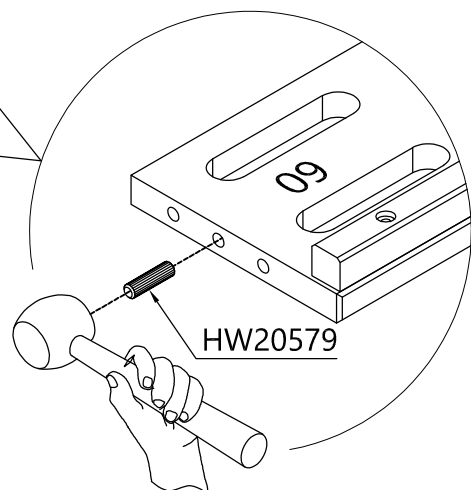
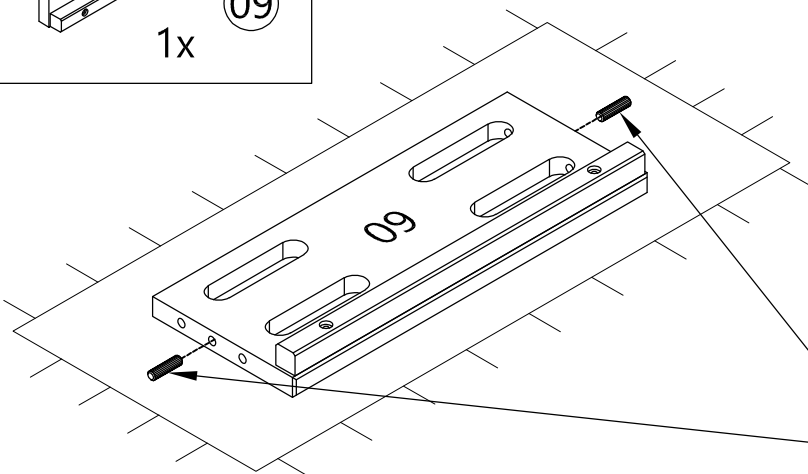
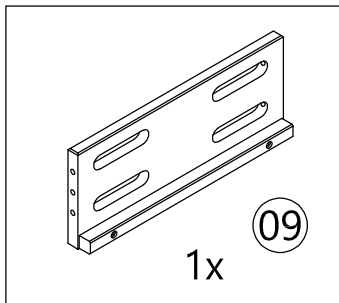
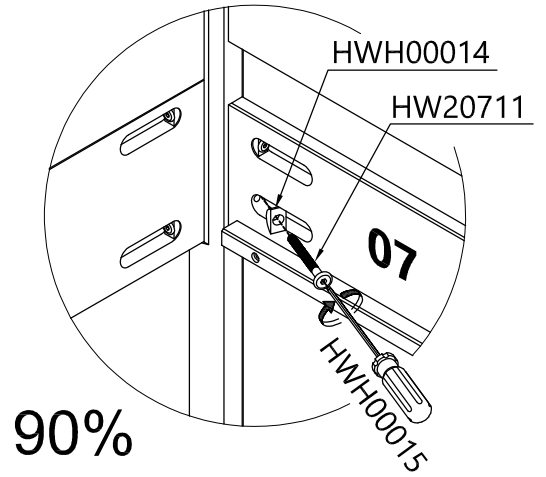
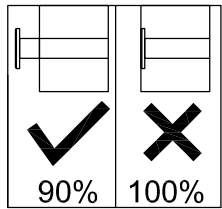




HWH00014 (M6*20mm)

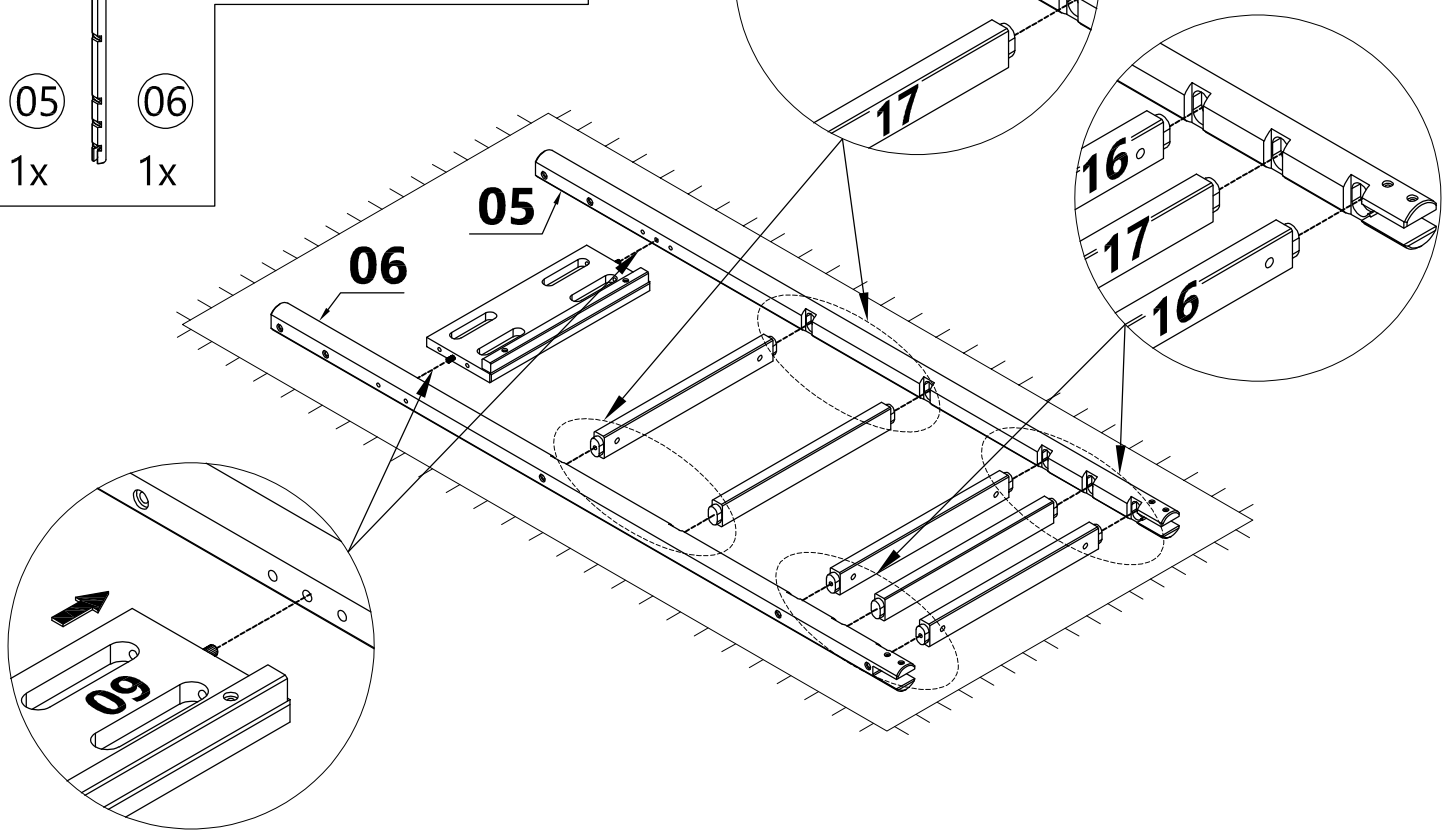
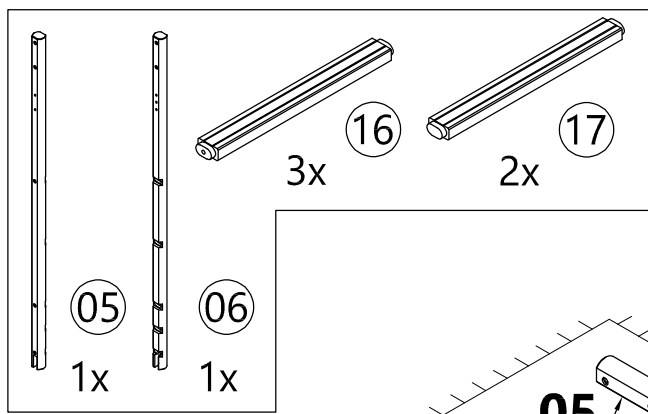


HW20711 (M6*60mm)

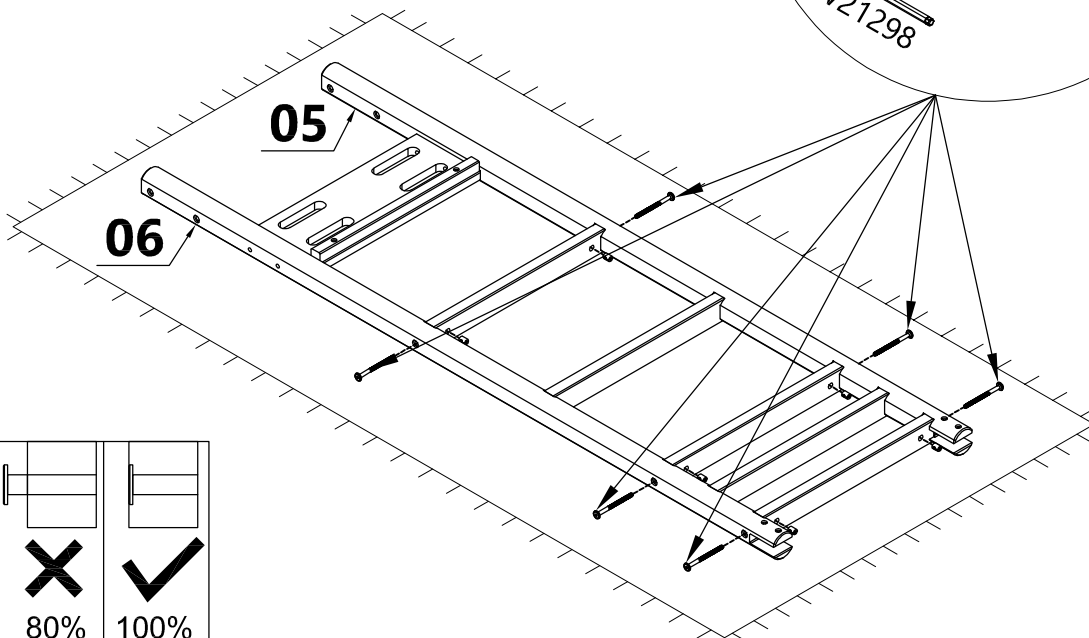
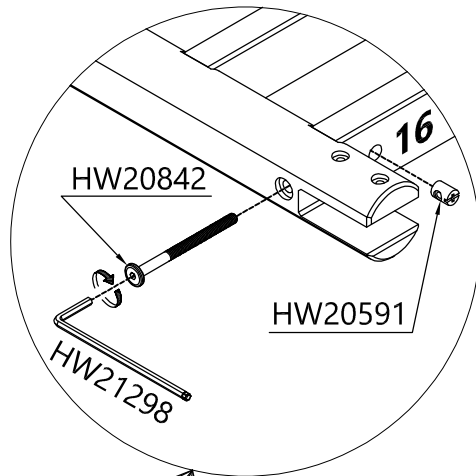


2x

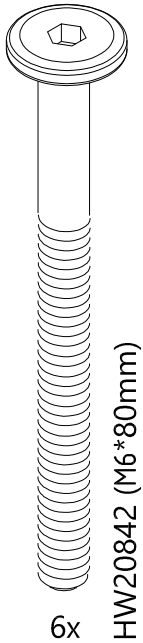
HW20579 (φ8*30mm)



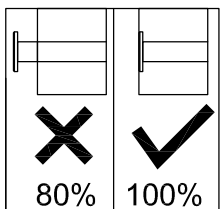
100%

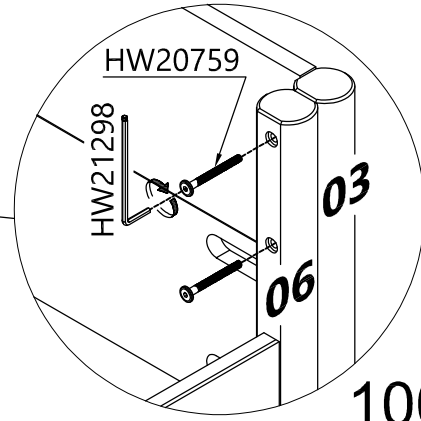
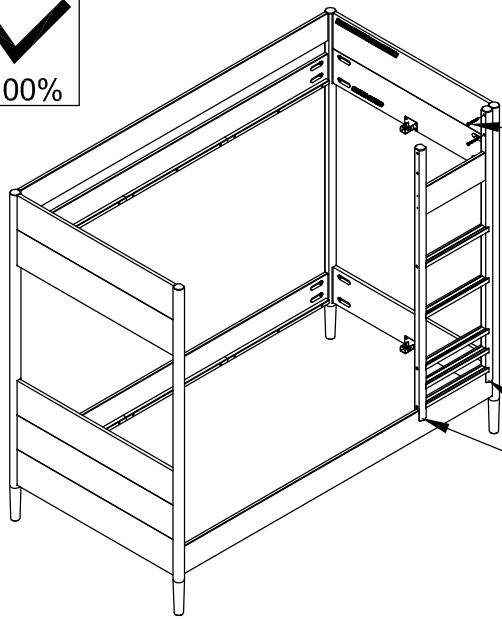
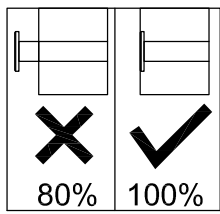


HW20591 (M6*13mm)

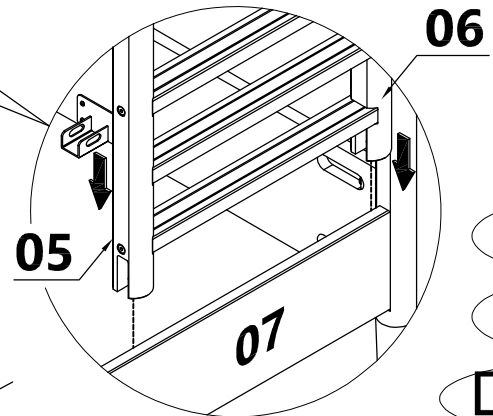
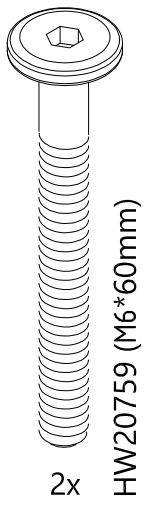


HW20842 (M6*80mm)

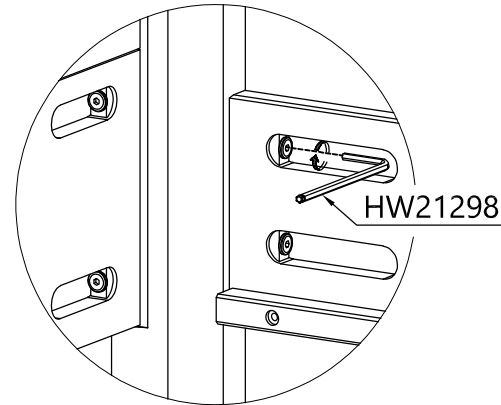
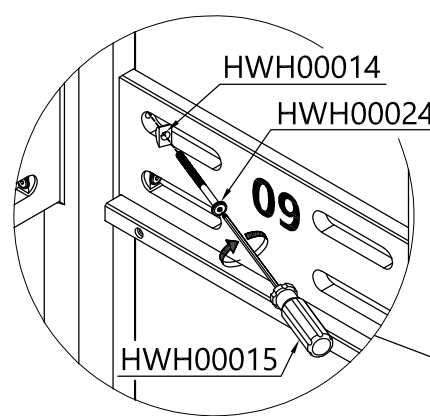
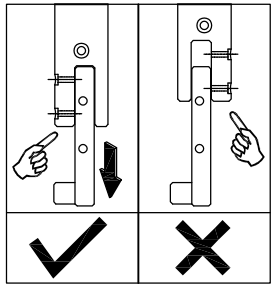




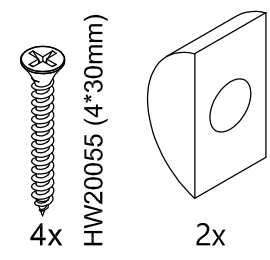
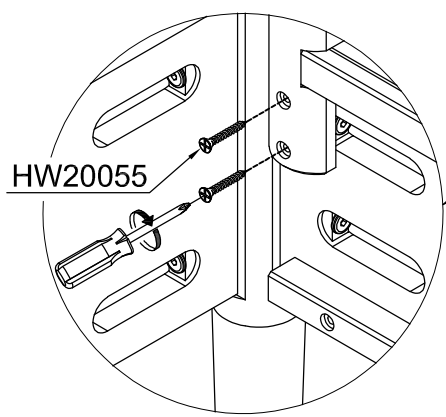
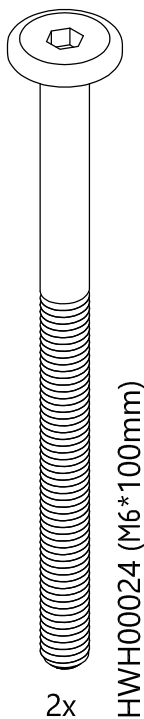
100%



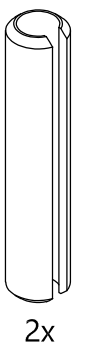
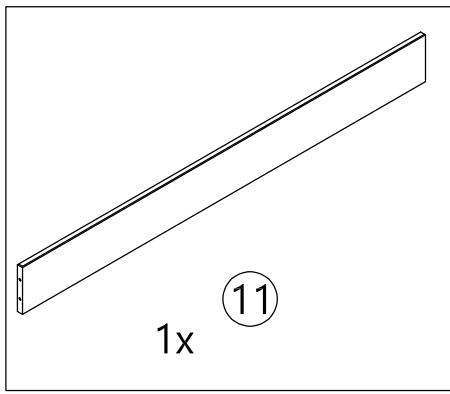
Right
Droit
Derecha



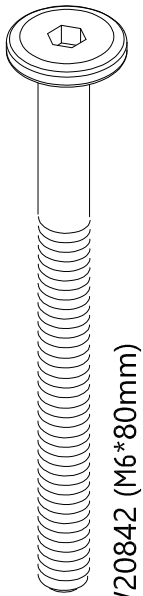
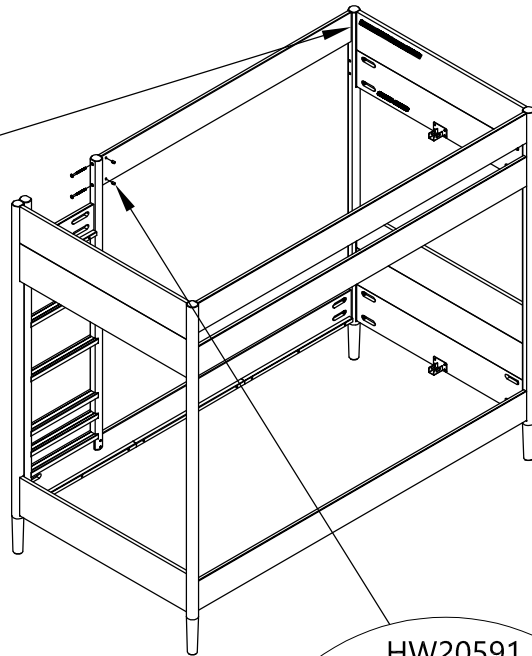
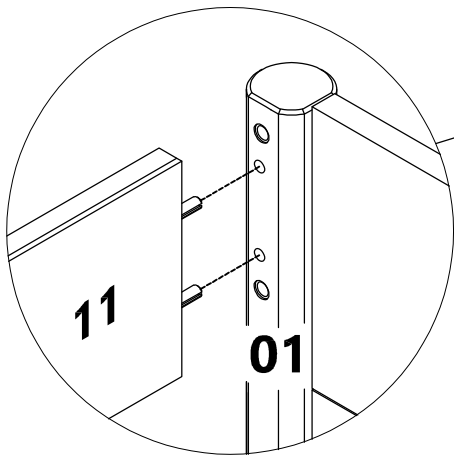
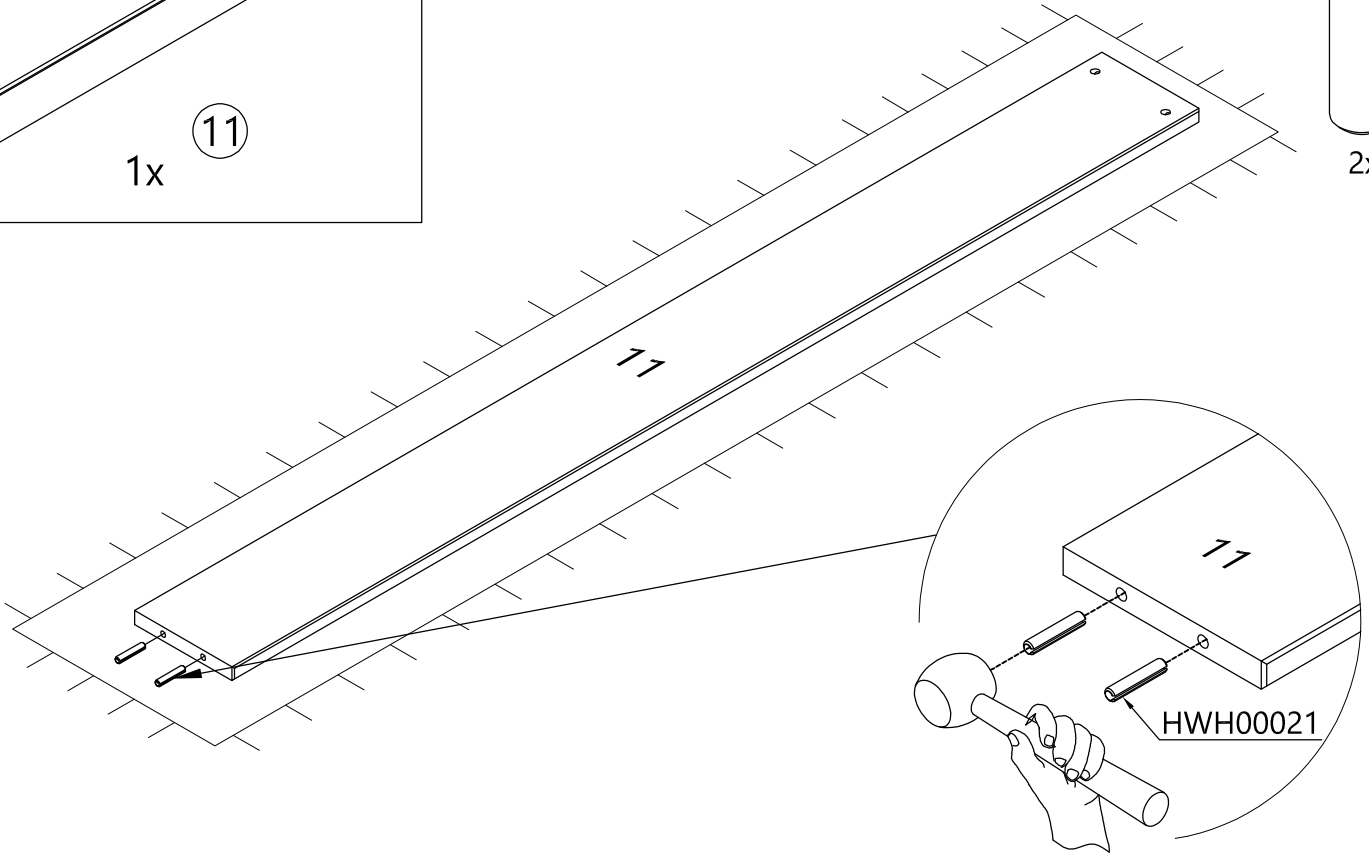
100%



Right
Droit
Derecha



HWH00021 (ø8.5*40mm)

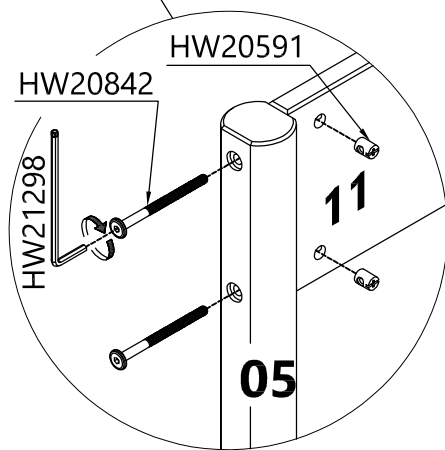


HW20591 (M6*13mm)

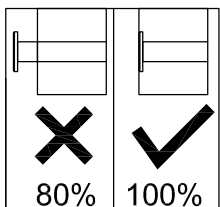
HW20842 (M6*80mm)

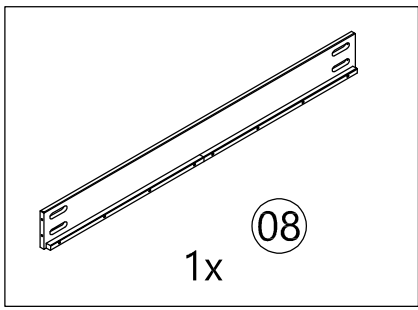


Right
Droit
Derecha

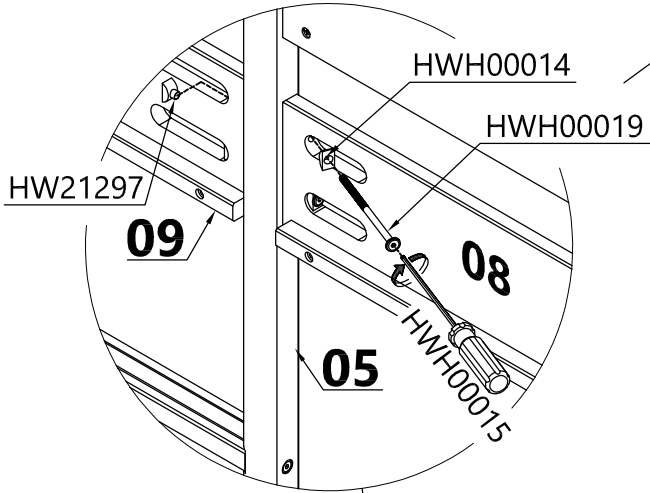
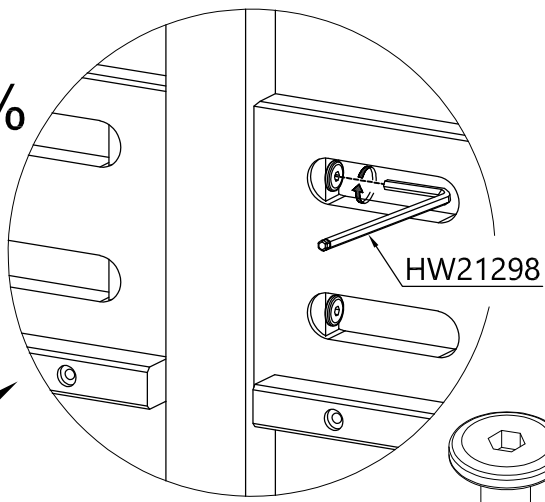


100%

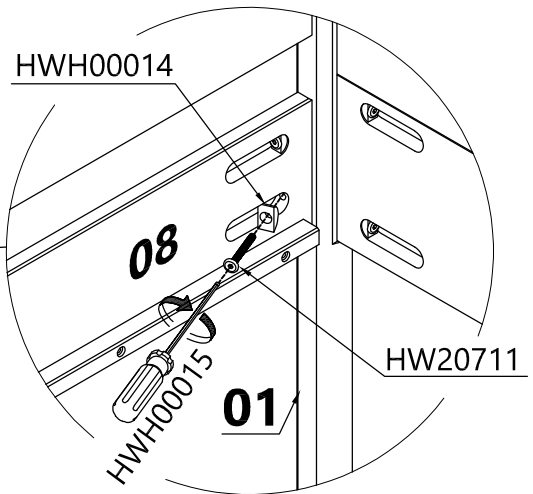
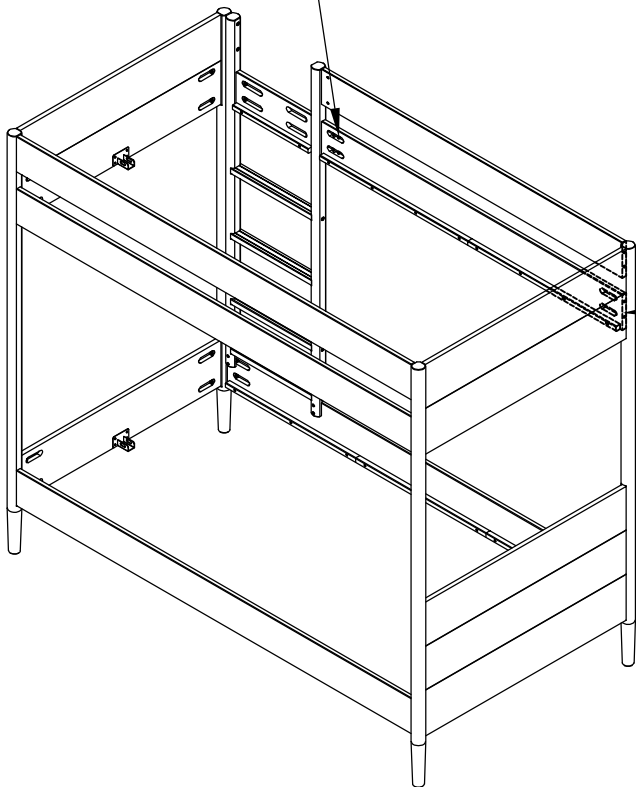




100%

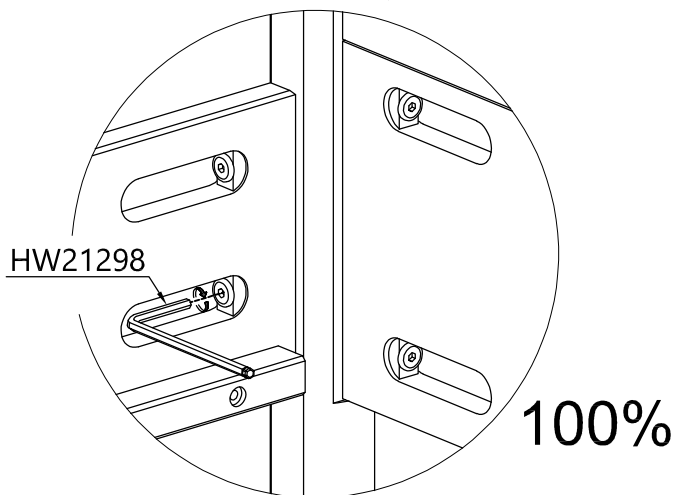


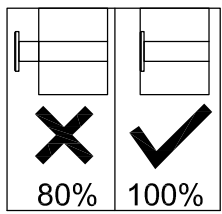
- 2x
HW21297 (M6*20mm)
- 4x
HWH00014 (M6*20mm)
- 2x
HW20711 (M6*60mm)
- 2x
HWH00019 (M6*120mm)



80%

Right
Droit
Derecha

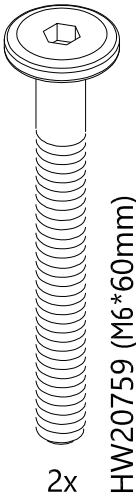
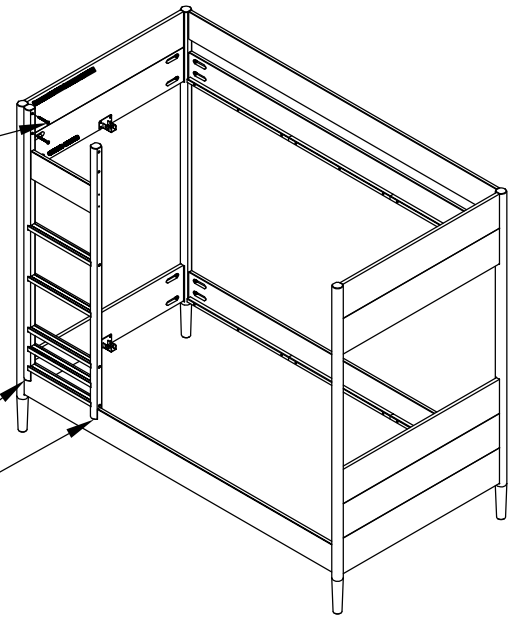
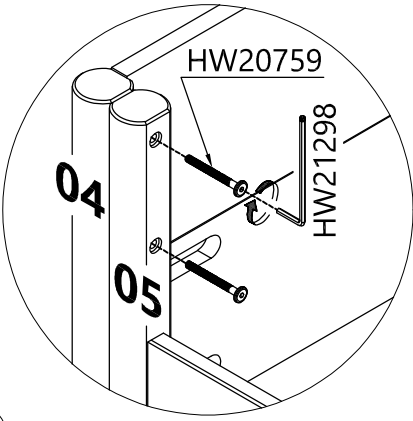




Left

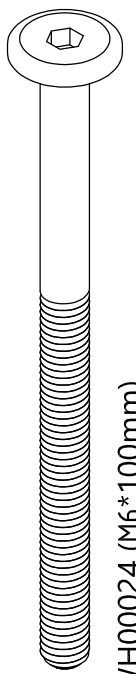
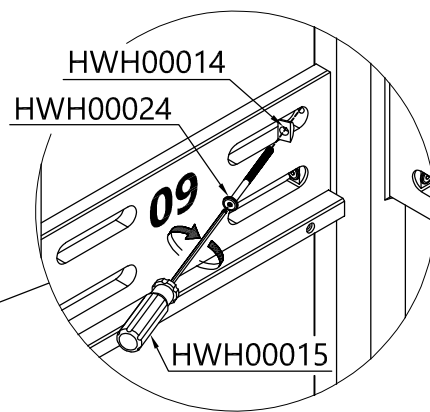
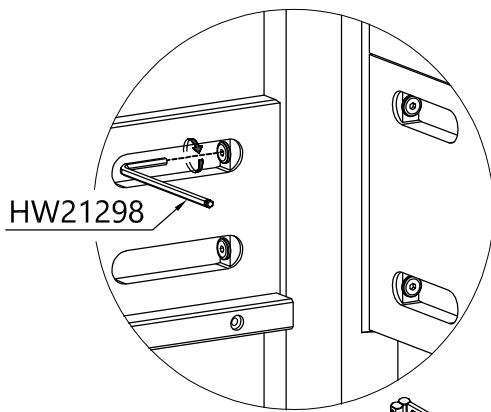
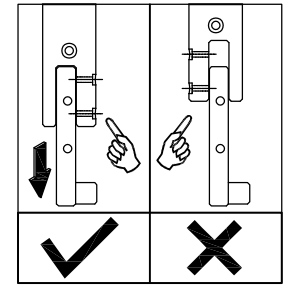
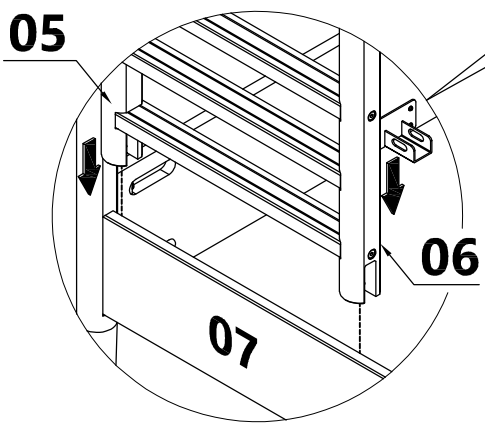
Gauche

Izquierda



2x

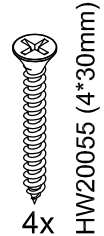
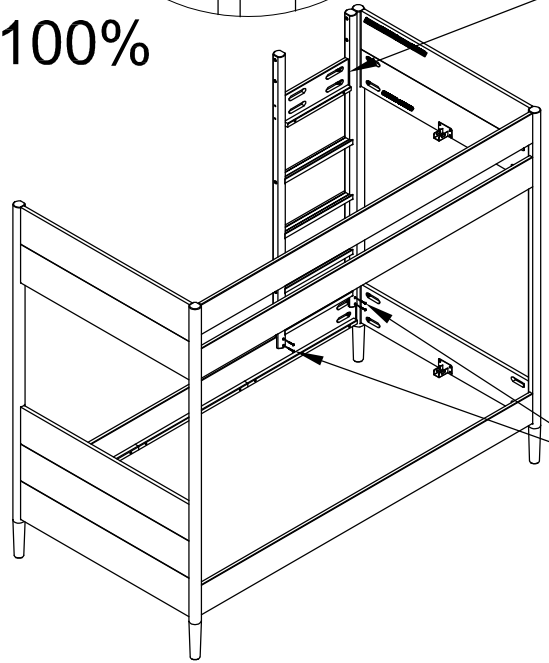
HW20759 (M6*60mm)



2x

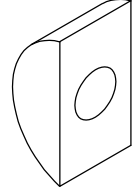
HWH00024 (M6*100mm)

100%



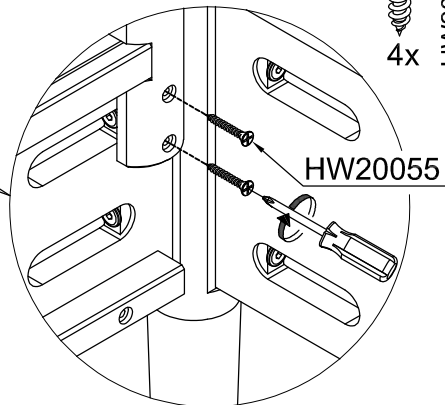
4x

HW20055 (4*30mm)



2x

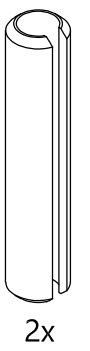
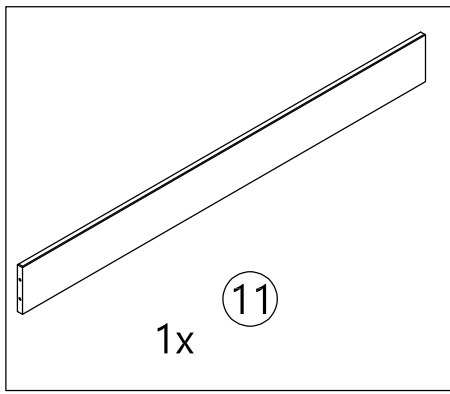
HWH00014 (M6*20mm)



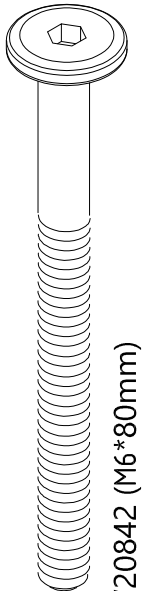
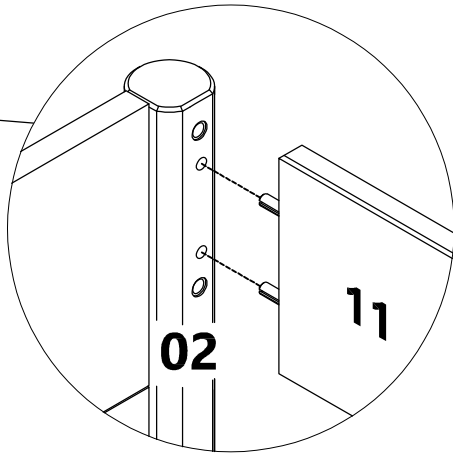
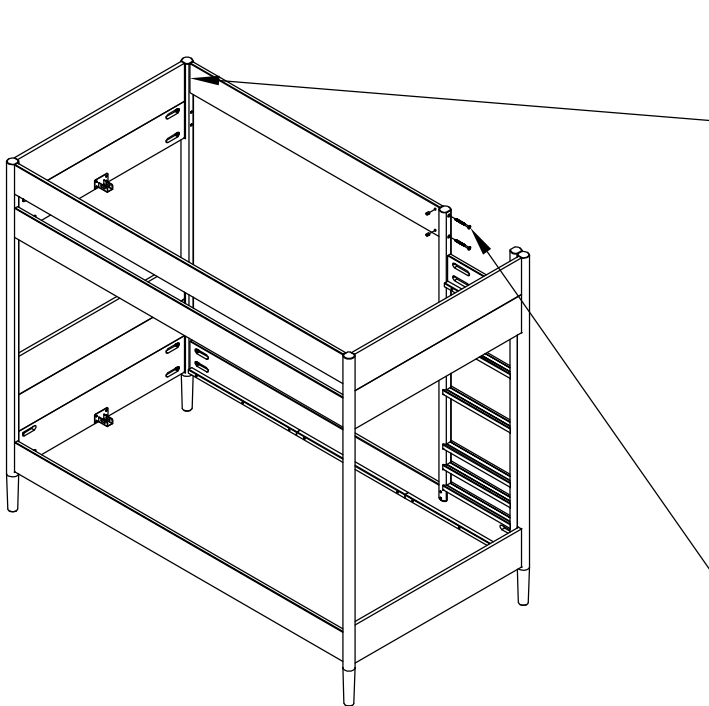
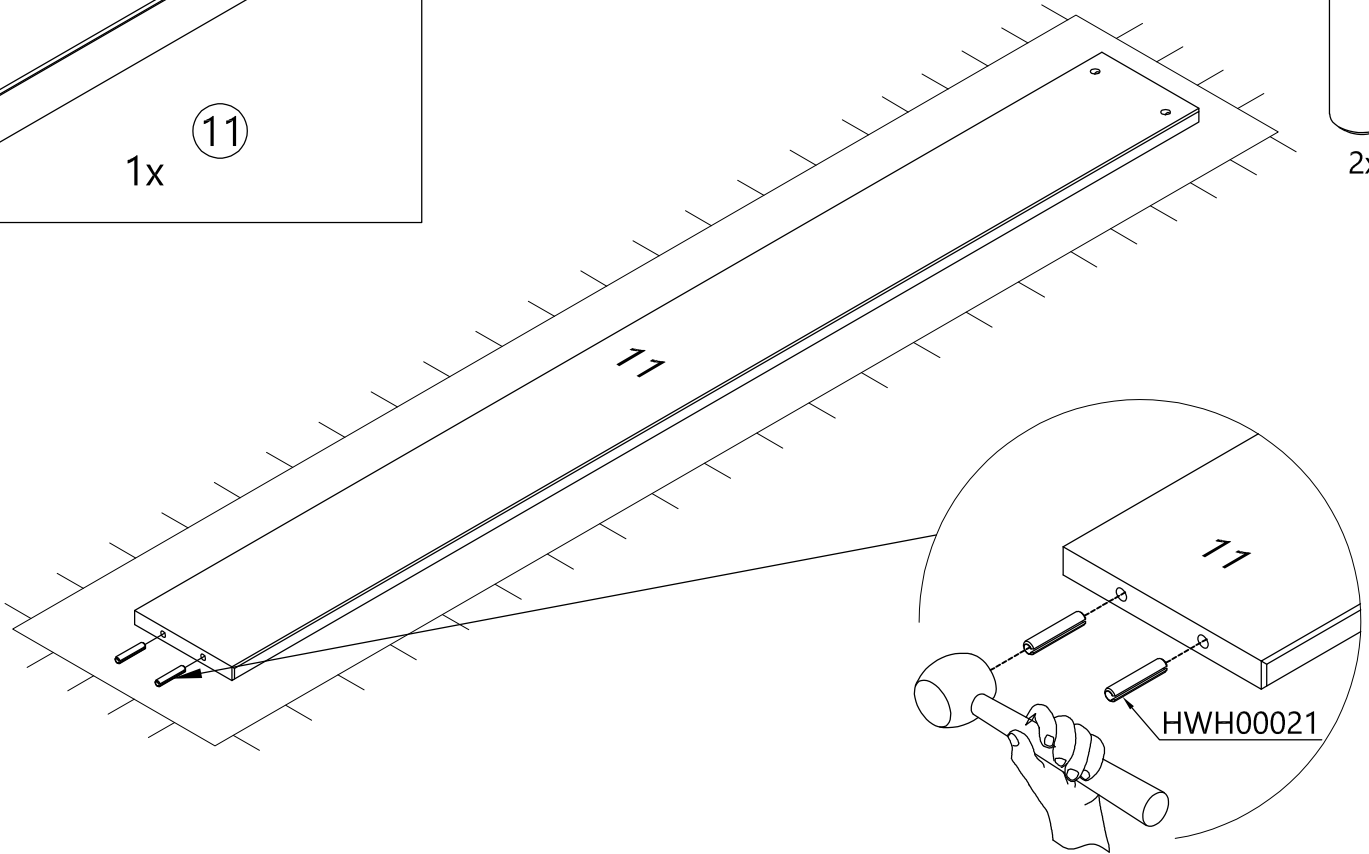
Left

Gauche

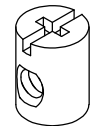
Izquierda



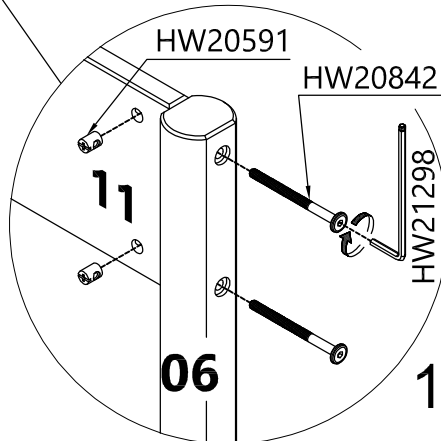
HWH00021 (ø8.5*40mm)



HW20842 (M6*80mm)

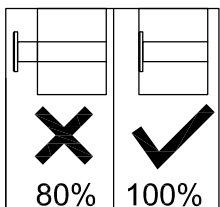


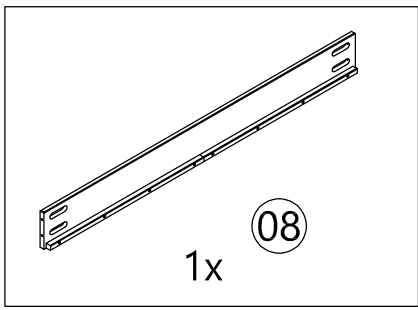
HW20591 (M6*13mm)



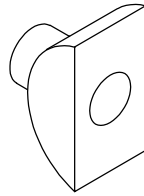
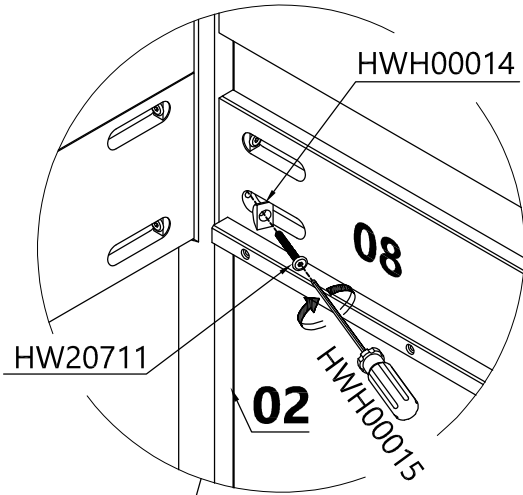
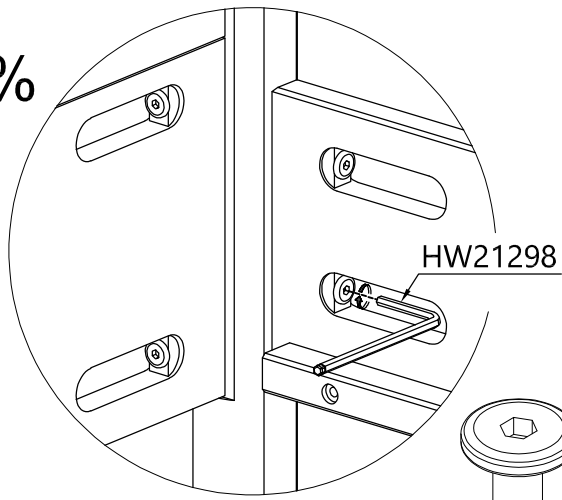
100%

Left
Gauche
Izquierda

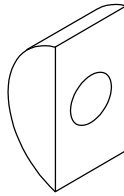




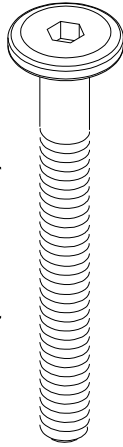
100%



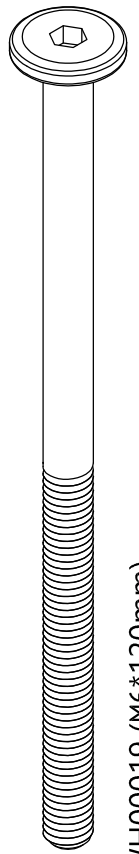
HW21297 (M6*20mm)



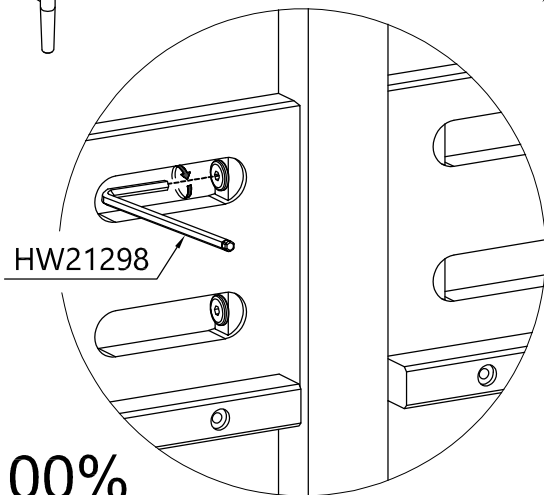
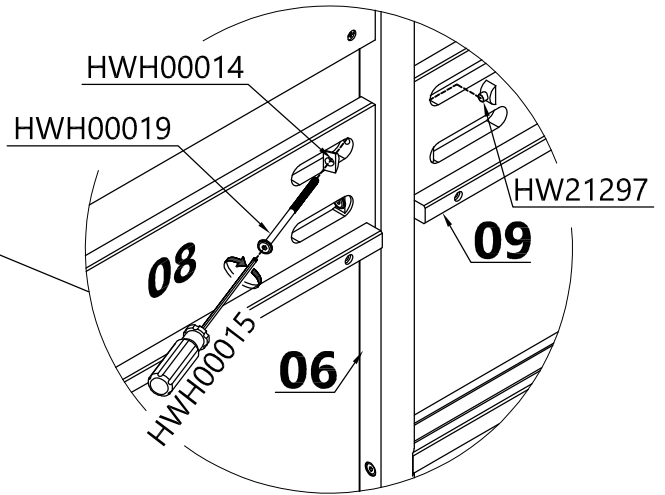
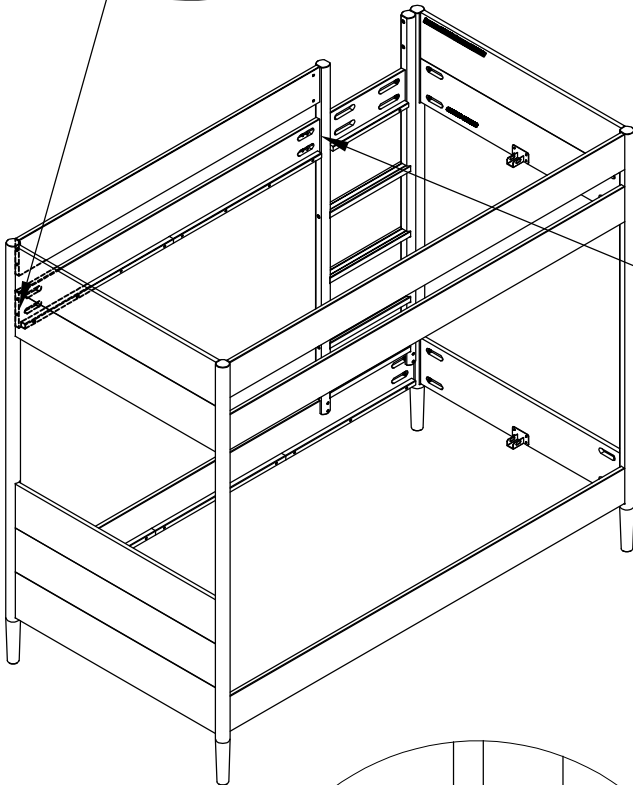
HWH00014 (M6*20mm)



HW20711 (M6*60mm)

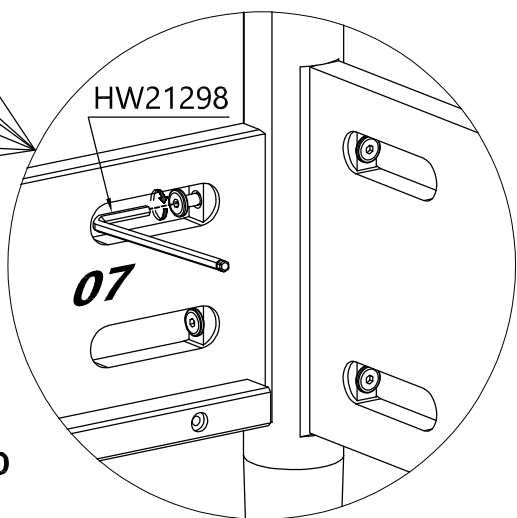
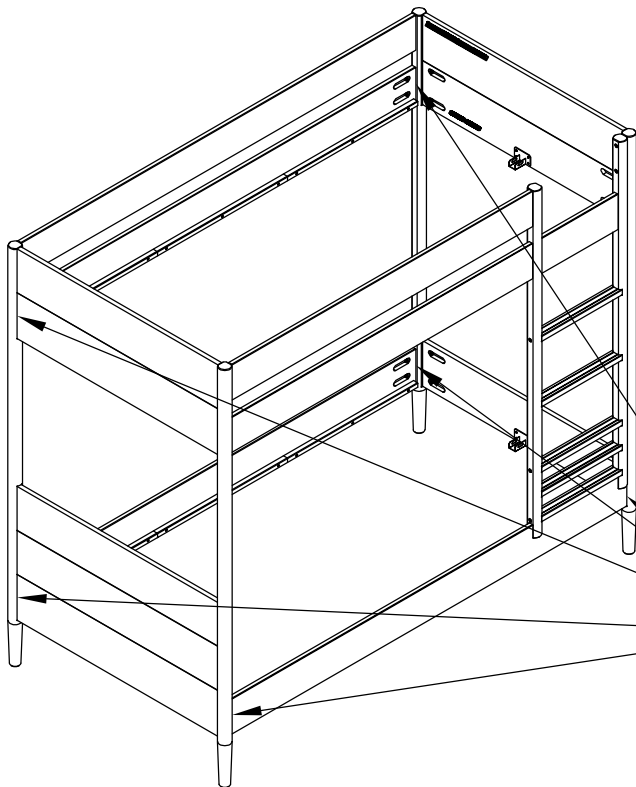


HWH00019 (M6*120mm)

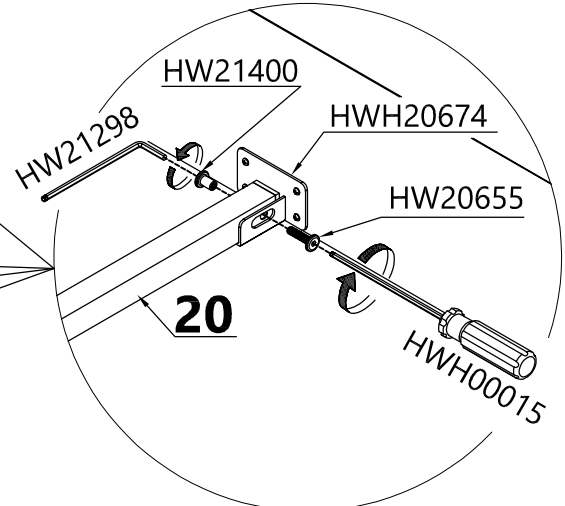
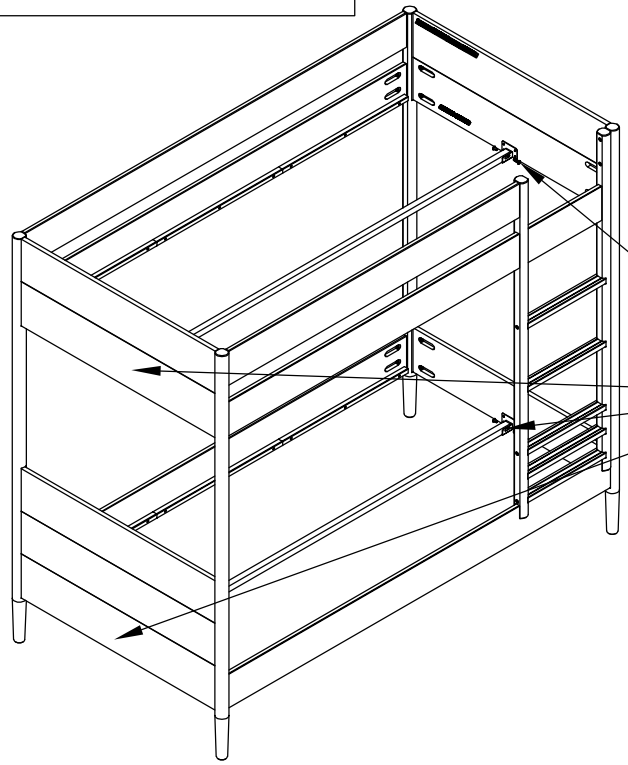
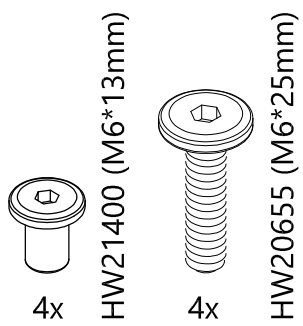
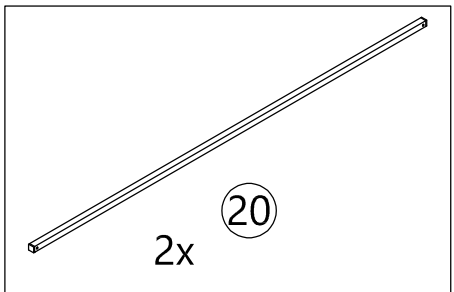
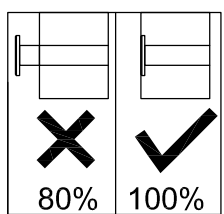


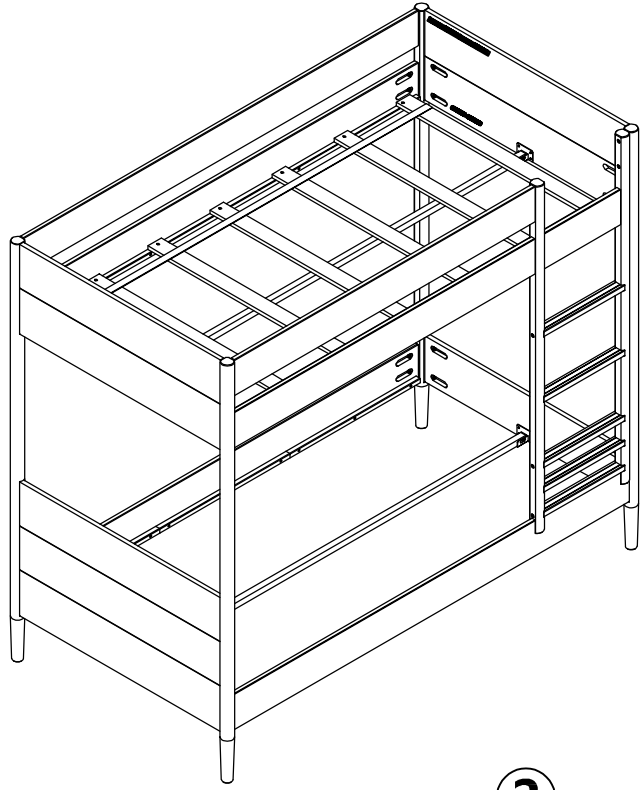
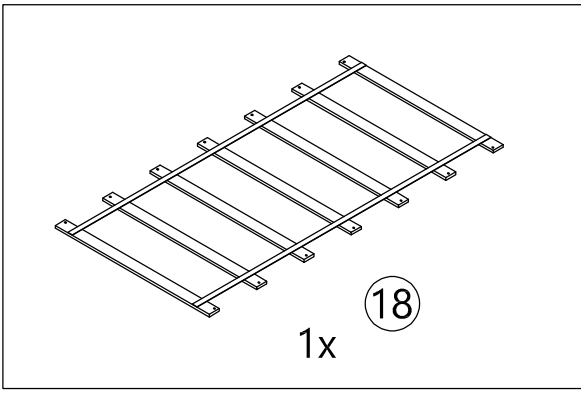
100%

Left
Gauche
Izquierda



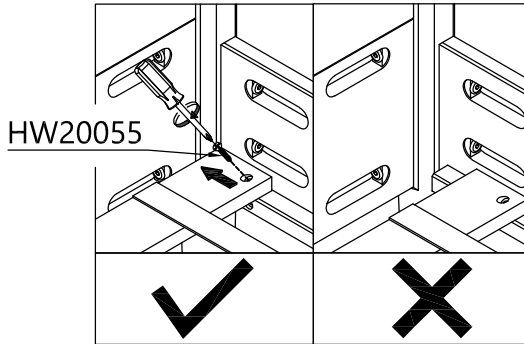
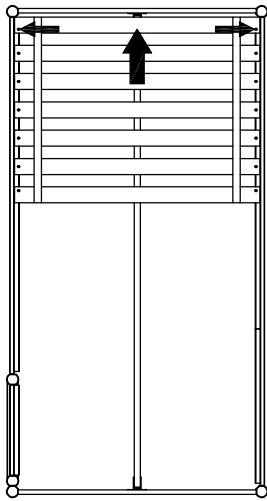
100%





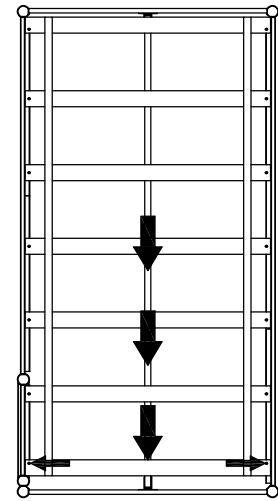
1

HW20055 (4*30mm)
2x



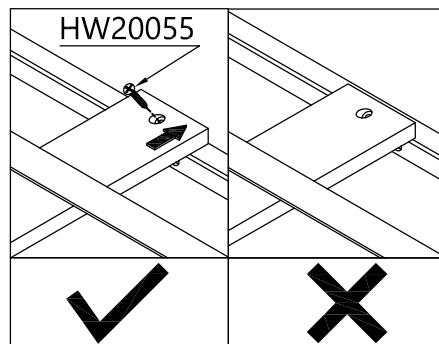
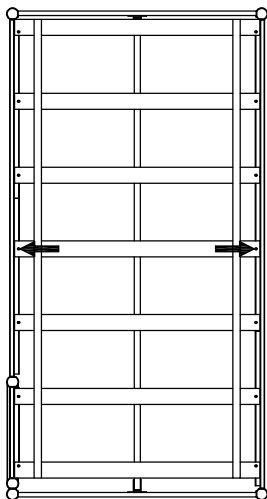
2

HW20055 (4*30mm)
2x



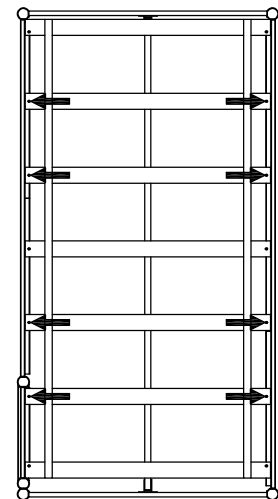
3

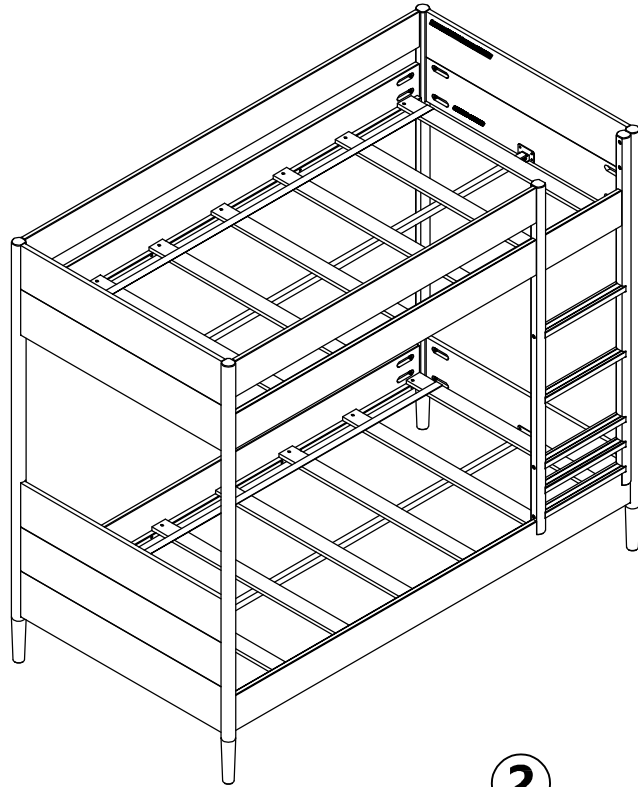
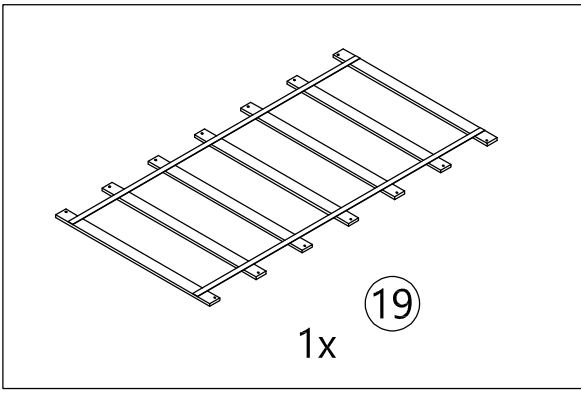
HW20055 (4*30mm)
2x



4

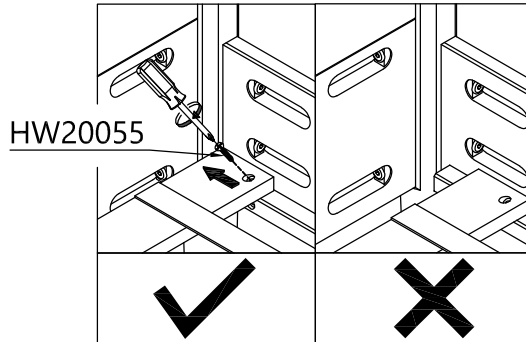
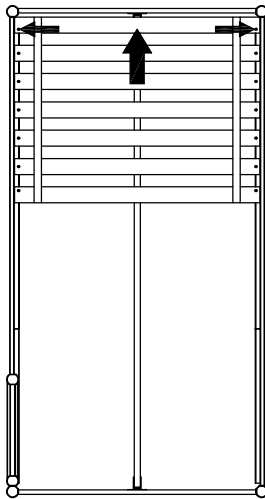
HW20055 (4*30mm)
8x





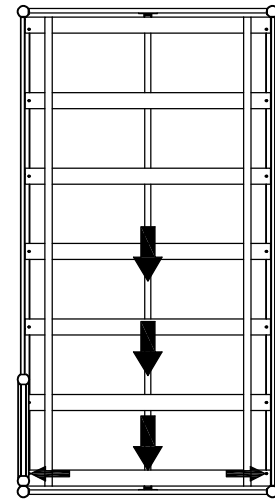
1

HW20055 (4*30mm)
2x



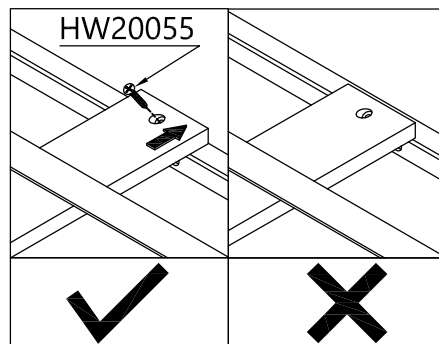
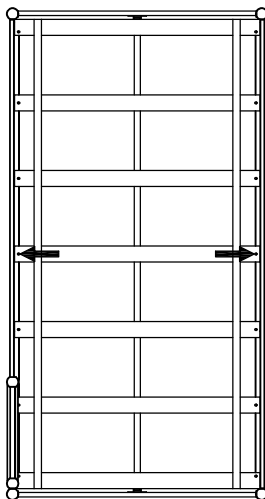
2

HW20055 (4*30mm)
2x



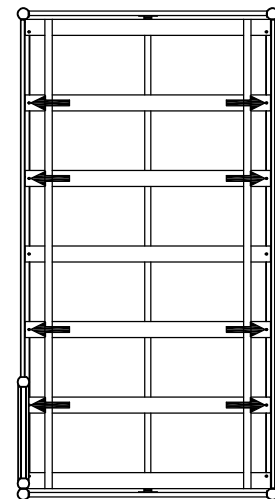
3

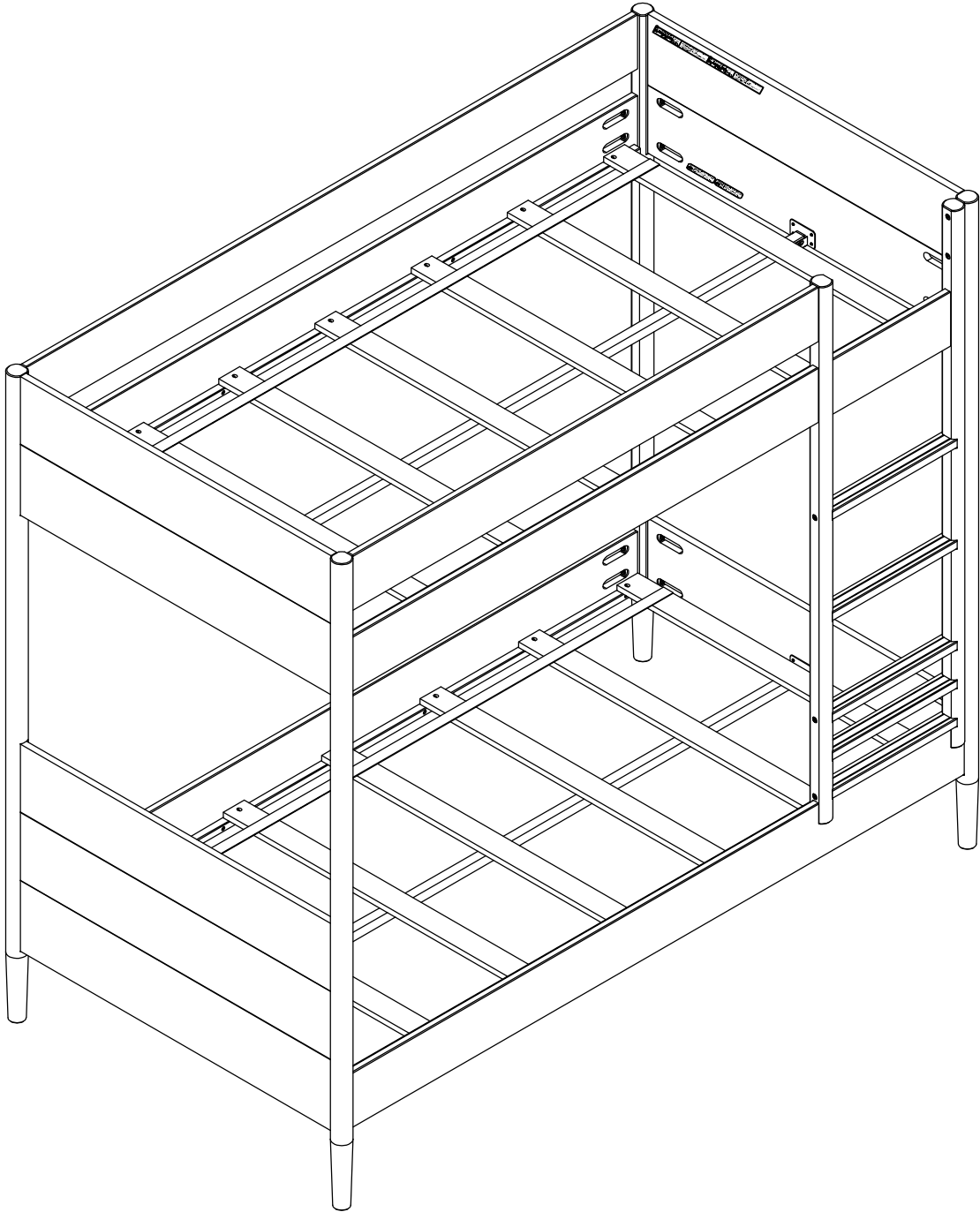
HW20055 (4*30mm)
2x



4

HW20055 (4*30mm)
8x





ENGLISH

Thank you for your purchase from Maxwood Furniture. We hope you and your kids will love it!
Please keep these assembly instructions for future reference.

Important:

Safety is our number one concern – please follow these simple safety tips:
Remember to check and tighten bolts/hardware once every few month, as these may loosen with use over time.

Make sure to anchor your large dressers to the wall with the free anti-tip kit provided.
Read and follow the safety instructions on the card attached to the front of your dresser.

Replacement Parts:

In case there is a problem with your product such as missing hardware, please contact your local dealer from whom you purchased the product, and they will be able to provide you with further information on how to obtain replacements.

You may find this by going to:

www.maxwoodfurniture.com and find your local dealer from whom you purchased the product and they will assist you further.

FRANÇAIS

Merci pour votre achat de Maxwood Furniture. Nous espérons que vous et vos enfants l'aimeront.
Veuillez conserver cette notice de montage pour une consultation ultérieure.

Important :

La sécurité est notre première préoccupation – veuillez suivre ces simples conseils de sécurité :
N'oubliez pas de vérifier et de serrer les boulons/la quincaillerie une fois tous les deux ou trois mois car ces derniers peuvent se desserrer avec le temps.

Assurez-vous d'ancrer vos grosses commodes au mur à l'aide de la trousse anti-basculement fournie.

Pièces de rechange :

En cas de problème avec votre produit comme de la quincaillerie manquante, veuillez contacter le distributeur local à qui vous avez acheté le produit, ce dernier pourra vous fournir plus d'information sur comment obtenir les pièces de rechange.

Vous pouvez le trouver en allant sur:

www.maxwoodfurniture.com et trouver le distributeur local à qui vous avez acheté le produit, ce dernier pourra vous aider.

ESPAÑOL

Gracias por su compra de Maxwood Furniture. Esperamos que usted y sus hijos les encantará.
Conserve estas instrucciones de montaje para futuras consultas.

Importante:

La seguridad es nuestra preocupación número uno - siga estos sencillos consejos de seguridad:
Recuerde revisar y apretar tornillos / herrajes una vez cada pocos meses, ya que estos pueden aflojarse con el uso a lo largo del tiempo.

Asegúrese de anclar sus aparadores grandes a la pared con el kit anti-tip gratuito proporcionado. Lea y siga las instrucciones de seguridad de la tarjeta colocada en la parte frontal de la cómoda.

Piezas de repuesto:

En caso de que se produzca un problema con el producto, como el hardware faltante, póngase en contacto con Su distribuidor local de quien adquirió el producto, y ellos podrán proporcionarle más información sobre cómo obtener los reemplazos.

Puede encontrar esto visitando:

www.maxwoodfurniture.com y encuentre a su distribuidor local de quien usted compró el producto y ellos le ayudarán más lejos.

ENGLISH

This bed is designed to use a mattress size 74"-75" (188cm-190cm) long and 37½"-38½" (95cm-98cm) wide with twin size; 79"-80" (200cm-203cm) long and 37½"-38½" (95cm-98cm) wide with twin XL size; 75" (188cm-190cm) long and 52½"-53½" (133cm-135cm) wide with full size; 79"-80" (200cm-203cm) long and 59½"-60½" (151cm-154cm) wide with queen size; on upper and lower bunk.

Ensure thickness of mattress and foundation combined does not exceed 8" (20cm) on upper and lower bunk and mattress is at least 5" (13cm) below upper edge of guard rail.

Intended use of Single Beds and Day Beds is Age Group 3 Years and older (36 months and older). Intended use of raised beds including but not limited to Loft Beds and Bunk Beds is 6 Years and older (72 months and older).

SAFETY WARNINGS

1. Follow the information on the warnings appearing on the upper bunk bed end structure and on the carton. Do not remove warning label from bed.
2. Always use recommended size mattress or mattress support, or both, to help prevent the likelihood of entrapment or falls.
3. Surface of mattress must be at least 5" (13cm) below the upper edge of the guardrails.
4. Do not allow children under 6 years of age to use the upper bunk.
5. Periodically check and ensure that the guardrail, ladder and other components are in their proper position, free from damage and that the connectors are tight.
6. Do not allow horseplay on or under the bed and prohibit jumping on the bed.
7. Prohibit more than one person on the upper bunk.
8. Always use the ladder for entering and leaving the upper bunk.
9. Do not use substitute parts. Contact manufacturer or dealer for replacement parts.
10. Use of a night light may provide added safety precaution for a child using the upper bunk.
11. Always use guardrails on both long sides of upper bunk.
12. If the bunk bed will be placed next to a wall, the guardrail that runs the full length of the bed should be placed against the wall to prevent entrapment between the bed and the wall.
13. The use of water or sleep flotation mattresses is prohibited.
14. Keep these instructions for future reference.

STRANGULATION HAZARD

15. Never attach or hang items to any part of the bunk bed that are not designed for use with the bed, for example but not limited to hooks, belts, and jump ropes.

Replacement Parts

Replacement parts, including additional guard rails, may be obtained from any of our Maxwood Furniture dealers.

FRANÇAIS

Taille du matelas et du support. Ce lit est conçu pour être utilisé avec un matelas d'une longueur de 74"-75" (188cm-190cm) et d'une largeur de 37½"-38½" (95cm-98cm) avec un lit jumeau; d'une longueur de 79"-80" (200cm-203cm) et d'une largeur de 37½"-38½" (95cm-98cm) avec un lit jumeau XL; d'une longueur de 74"-75" (188cm-190cm) et d'une largeur de 52½"-53½" (133cm-135cm) avec un lit double; d'une longueur de 79"-80" (200cm-203cm) et d'une largeur de 59½"-60½" (151cm-154cm) avec un lit grand; pour les lits supérieur et inférieur.

Assurez-vous que l'épaisseur combinée du matelas et du support ne dépasse pas 8" (20cm) supérieur et inférieur du lit, et que le matelas soit sous la partie supérieure du rail de sécurité d'au moins 5" (13cm).

Utilisation de Lits Simples et Lits de Repos prévue pour Tranche d'Âge 3 Ans et plus (36 mois et plus) "Utilisation de Lits surélevés comprenant, mais pas exclusivement, des Lits Mezzanine et Lits Superposés prévue pour 6 Ans et plus (72 mois et plus).

AVERTISSEMENTS DE SÉCURITÉ

1. Suivez les avertissements affichés sur la partie supérieure de la structure du lit et sur le carton. Ne retirez pas l'étiquette du lit.
2. Utilisez toujours les tailles recommandées pour le matelas ou le support, ou les deux, pour prévenir les chutes ou le risque de rester coincé.
3. La surface du matelas doit être au moins 5" (13cm) sous la partie supérieure des rails de sécurité.
4. Ne laissez pas des enfants âgés de moins de 6 ans utiliser le lit supérieur.
5. Vérifiez régulièrement et assurez-vous que le rail de sécurité, l'échelle et les autres composants sont en bonne position, sans dommages et que les raccords sont bien serrés.
6. Interdisez tout chahut sur ou sous le lit et interdisez de sauter sur le lit.
7. Interdisez plus d'une personne sur le lit du dessus.
8. Vérifiez toujours l'échelle pour accéder au lit supérieur ou pour en descendre.
9. N'utilisez pas de pièces de substitution. Veuillez contacter le fabricant ou le revendeur pour des pièces de remplacement.
10. L'utilisation d'une veilleuse peut offrir une sécurité supplémentaire lorsqu'un enfant utilise le lit supérieur.
11. Utilisez toujours des rails de sécurité des deux côtés longs du lit supérieur.
12. Si le lit superposé est placé à côté d'un mur, le rail de sécurité qui longe tout un côté du lit doit être placé contre le mur pour empêcher d'être coincé entre le lit et le mur.
13. Il est interdit d'utiliser des matelas à eau ou des matelas pneumatiques.
14. Conservez ces instructions pour une référence future.

RISQUE D'ÉTRANGLEMENT

15. N'attachez ou ne pendez jamais d'objets ou toute autre partie du lit superposé qui n'a pas été conçu pour être utilisé avec le lit, par exemple des crochets, des courroies ou des cordes à sauter.

Pièces de remplacement

Les pièces de remplacement, y compris des rails de sécurité supplémentaires, doivent être obtenues chez nos revendeurs Maxwood Furniture.

ESPAÑOL

Tamaño del colchón y la base. Esta cama está diseñada para utilizar un colchón de tamaño 74"-75" (188cm-190cm) de largo y 37½"-38½" (95cm-98cm) de ancho con tamaño sencillo; 79"-80" (200cm-203cm) de largo y 37½"-38½" (95cm-98cm) de ancho con tamaño sencillo XL; 74"-75" (188cm-190cm) de largo y 52½"-53½" (133cm-135cm) de ancho con tamaño doble; 79"-80" (200cm-203cm) de largo y 59½"-60½" (151cm-154cm) de ancho con tamaño Queen en litera superior e inferior.

Asegúrese que el espesor del colchón y la base combinados no exceda los 8" (20cm) en la parte superior e inferior de la litera y que el colchón esté al menos 5" (13cm) por debajo del borde superior de la barandilla.

El uso previsto de camas individuales y sofás cama es para edades de 3 años o más (36 meses o más). El uso previsto de camas elevadas, incluidas, entre otras, las camas altas y literas es de 6 años o más (72 meses o más).

ADVERTENCIAS DE SEGURIDAD

1. Siga la información en las advertencias que aparecen en la estructura final superior de la cama de la litera en la caja de cartón. No retire la etiqueta de advertencia de la cama.
2. Utilice siempre el tamaño del colchón o del soporte del colchón recomendados, o ambos, para ayudar a prevenir el riesgo de atrapamiento o caída.
3. La superficie del colchón debe de ser de al menos 5" (13cm) pulgadas por debajo del borde superior de las barandas.
4. No permita que los niños menores de 6 años de edad utilicen la **litera superior**.
5. Periódicamente verifique y asegúrese que la barandilla, escalera y otros componentes estén en su posición correcta, libre de daños y que los conectores estén apretados.
6. No permita juegos bruscos en o debajo de la cama y prohíba saltar en la cama.
7. Prohíba más de una persona en la litera superior.
8. Siempre use la escalera para entrar y salir de la litera de arriba.
9. No utilice piezas de sustitución. Consulte al fabricante o al distribuidor para pedir piezas de repuesto.
10. El uso de una luz de noche puede proporcionar seguridad adicional para un niño que usa la litera superior.
11. Utilice siempre barandas largas a ambos lados de litera superior.
12. Si la litera se coloca al lado de una pared, la barandilla que recorre toda la longitud de la cama debe de ser colocada contra la pared para evitar el atrapamiento entre la cama y la pared.
13. Está prohibido el uso de colchones de agua o de flotación.
14. Guarde estas instrucciones como referencia futura.

PELIGRO DE ESTRANGULACIÓN

15. Nunca una ni cuelgue objetos a ninguna parte de la litera que no estén diseñados para su uso con la cama, por ejemplo, pero no limitado a ganchos, cinturones y cuerdas para saltar.

Piezas de repuesto

Las piezas de repuesto, incluyendo las barandas de seguridad adicionales, se pueden obtener en cualquiera de nuestros distribuidores de muebles Maxwood.