

# **ATTENTION**

## **PLEASE READ BEFORE OPENING + ASSEMBLING**

MAXWOOD FURNITURE IS A FAMILY OF BRANDS BUILT WITH YOUR FAMILY IN MIND.  
WE APPRECIATE YOUR ORDER!

WE STAND BEHIND OUR PRODUCTS 100%

YOUR SATISFACTION IS OUR #1 GOAL.

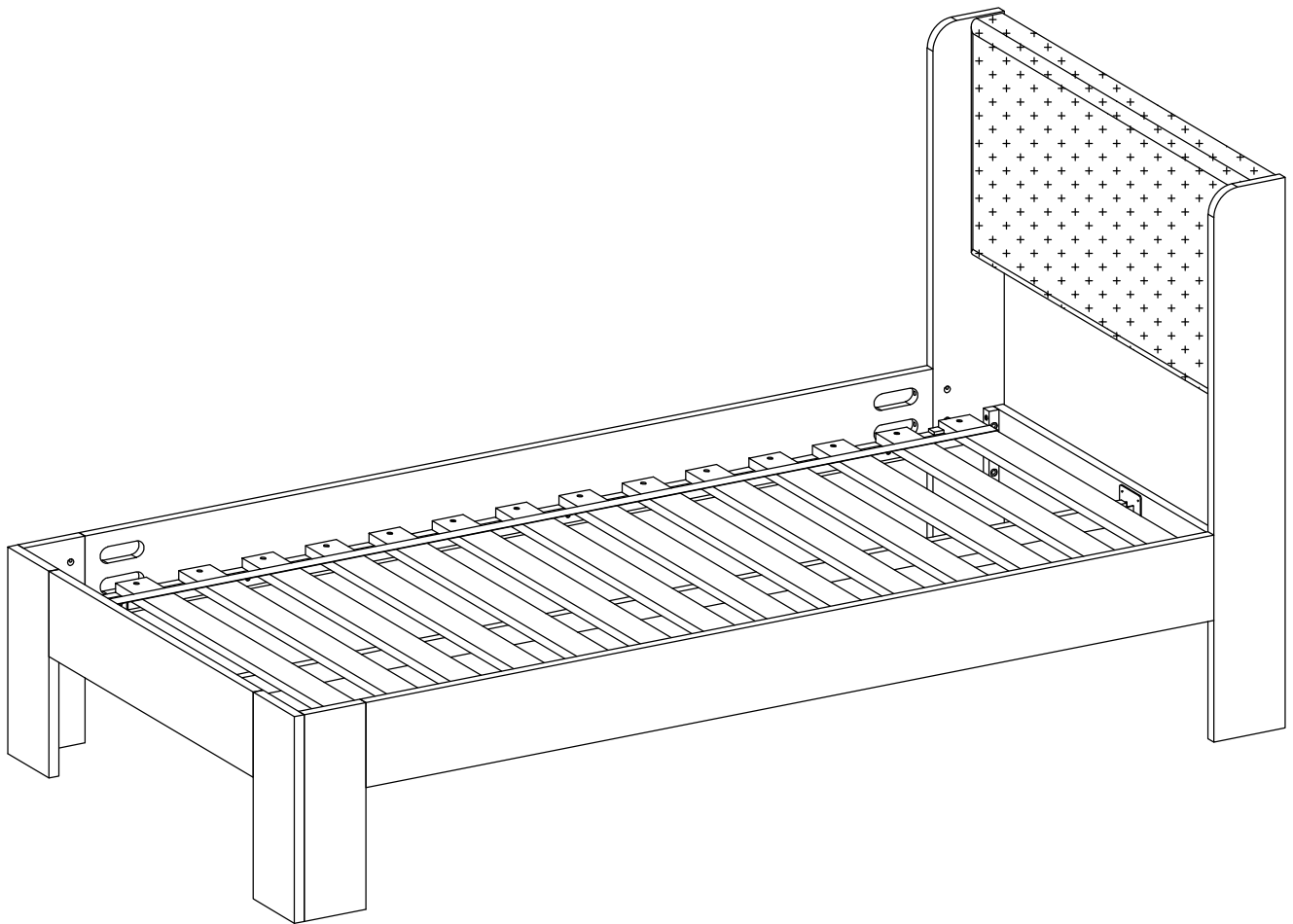
IF YOUR ORDER IS NOT PERFECT, OR IF YOU WOULD LIKE ANY  
ASSISTANCE; PLEASE FEEL FREE TO CONTACT US:

**CUSTOMERCARE@MAXWOODFURNITURE.COM**

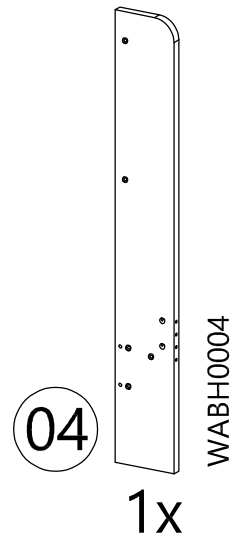
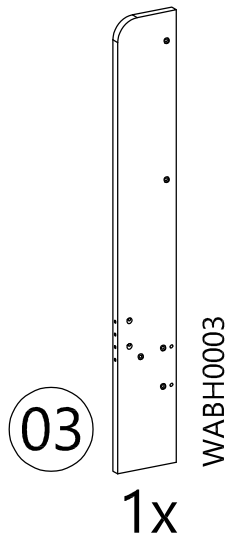
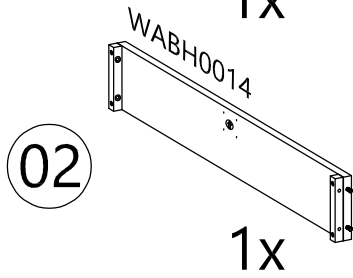
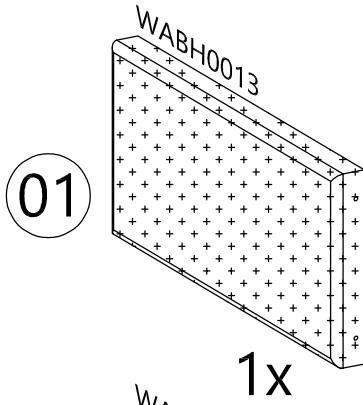
**843 738 2438**

WE ARE HAPPY TO HELP!

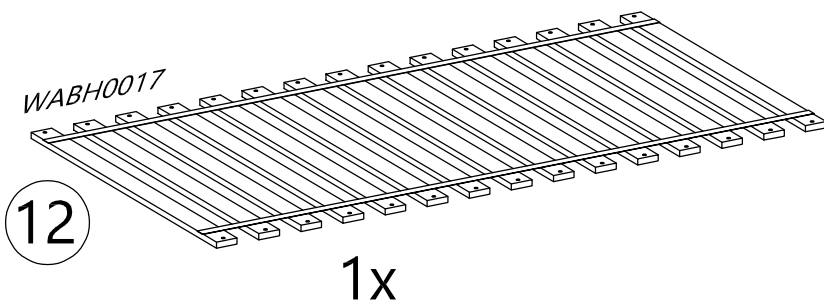
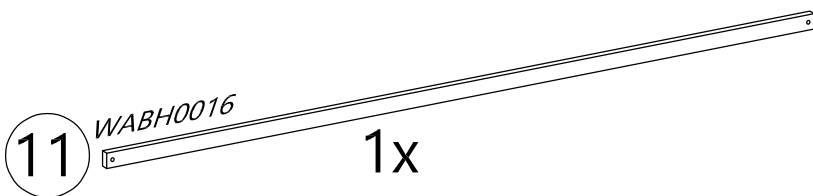
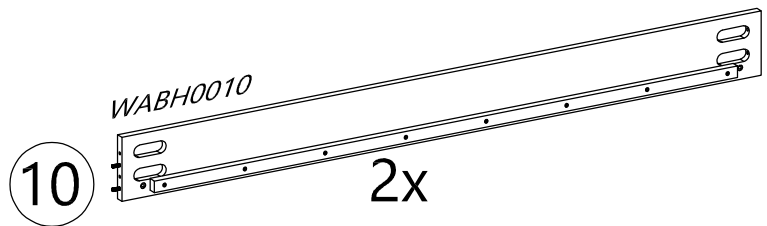
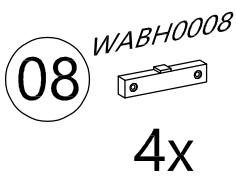
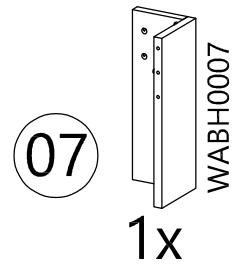
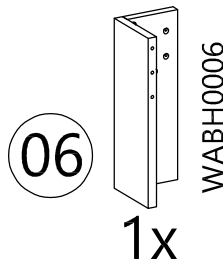
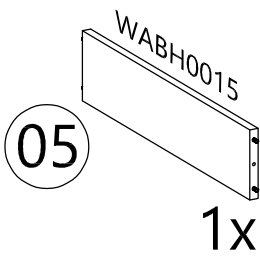
**3810244400 + 3820244400**  
**TWIN XL UPHOLSTERED BED**  
**LIT REMBOURRÉ, SIMPLE XL**  
**CAMA TAPIZADA, INDIVIDUAL XL**



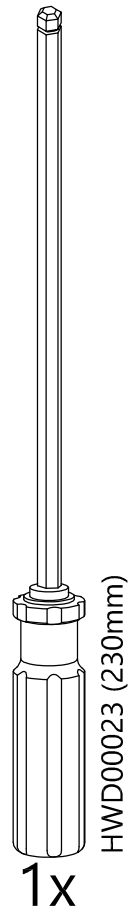
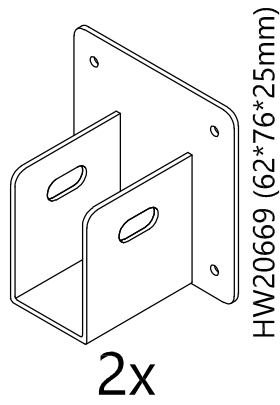
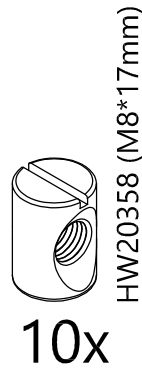
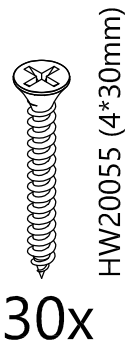
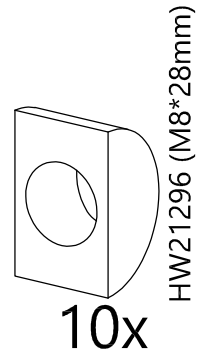
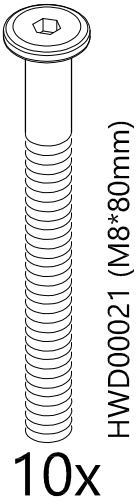
# 3810244400



# 3820244400



# 3820244400



## ⚠ WARNING:

**CHOKING HAZARD**  
Small Parts  
Not for children under 3 years.  
To be Assembled by an Adult

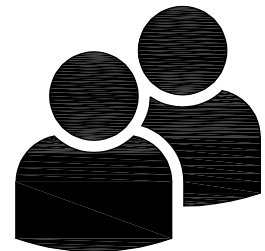
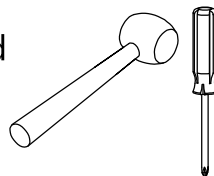
## ⚠ ATTENTION:

**RISQUE D'ÉTOUFFEMENT**  
Petites parties  
Ne convient pas aux enfants de moins de 3 ans.  
Doit être assemblé par un adulte

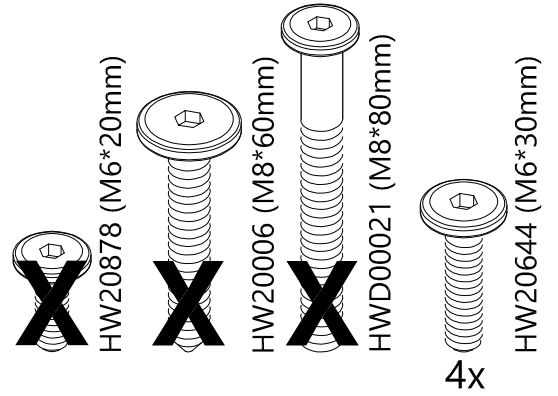
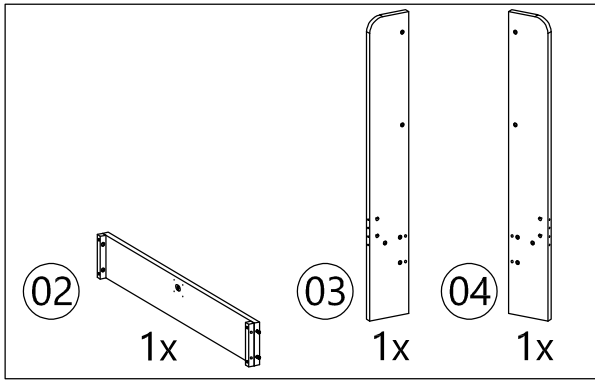
## ⚠ ADVERTENCIA

**PELIGRO DE ASFIXIA**  
Partes pequeñas  
No apta para niños menores de 3 años  
A ser ensamblado por un adulto

Not Included  
Non Inclus  
No Incluido

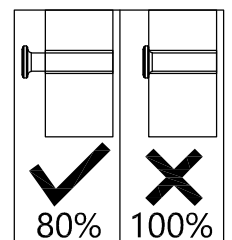
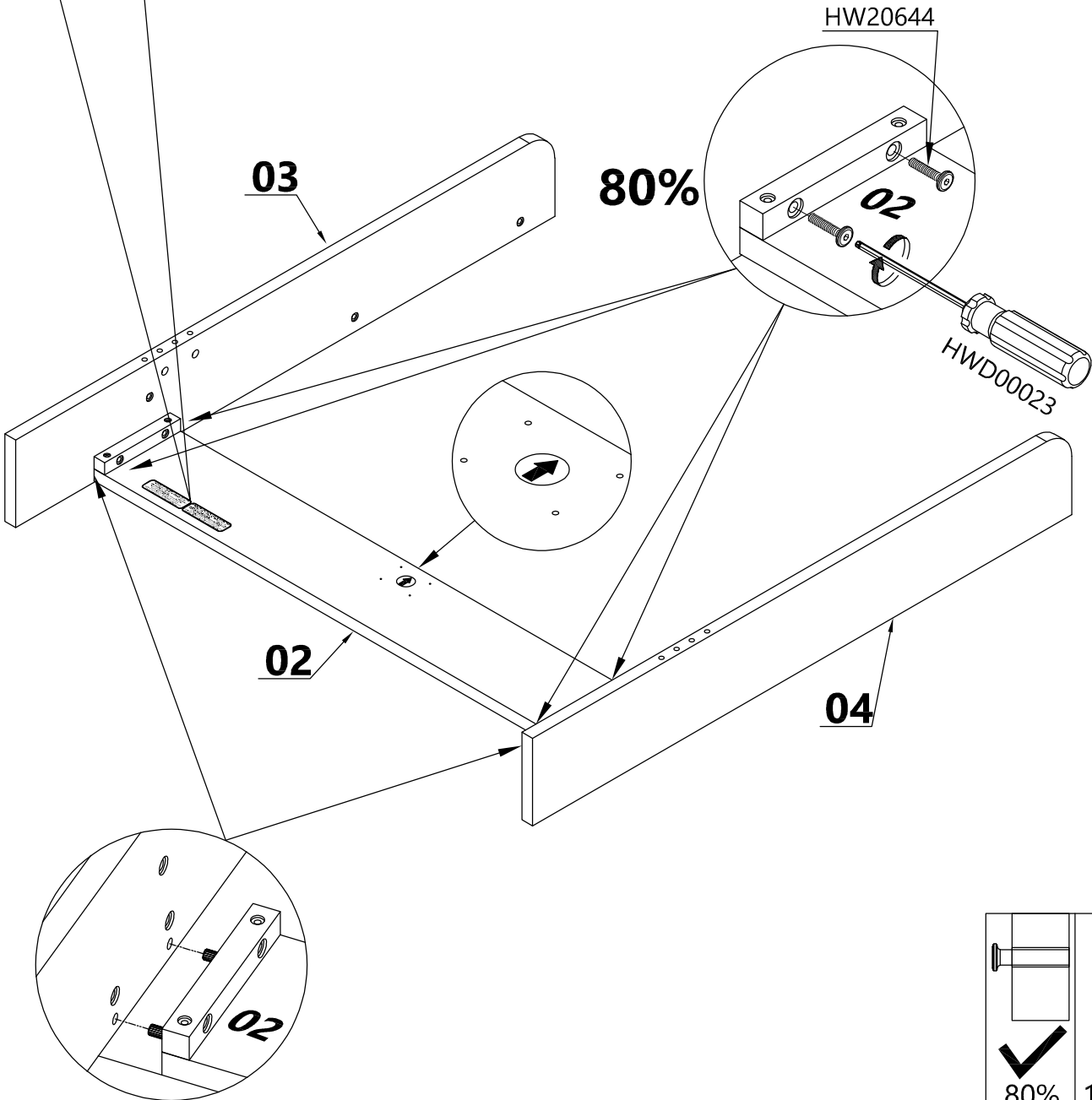


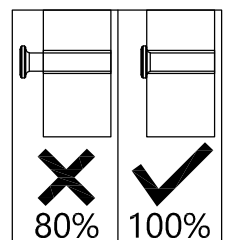
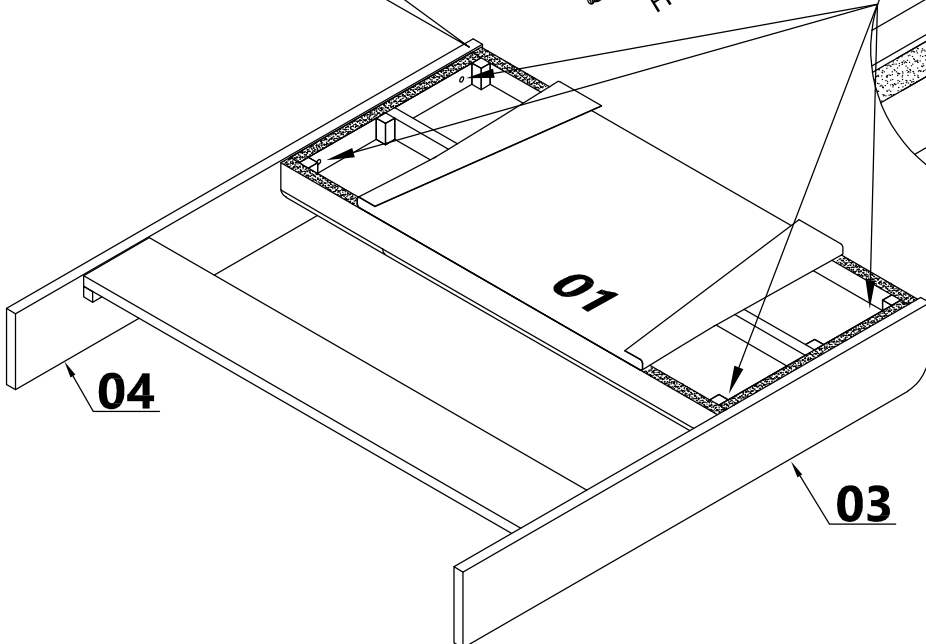
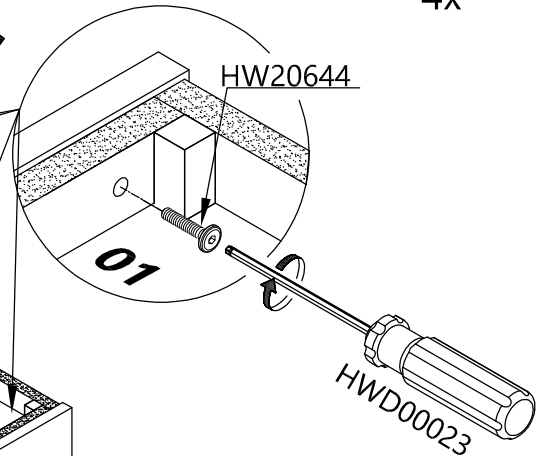
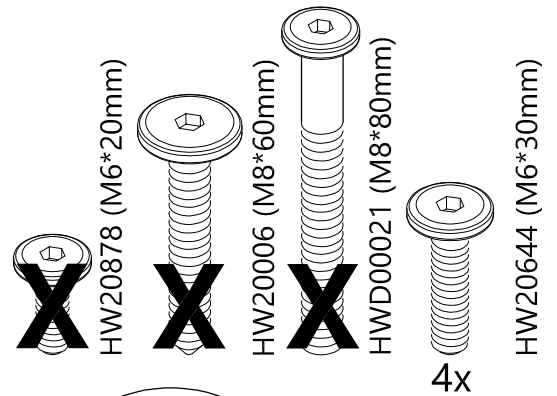
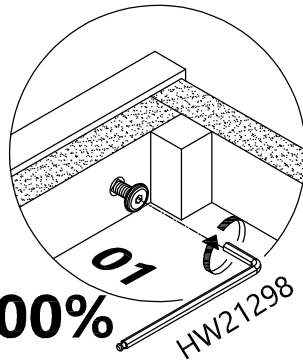
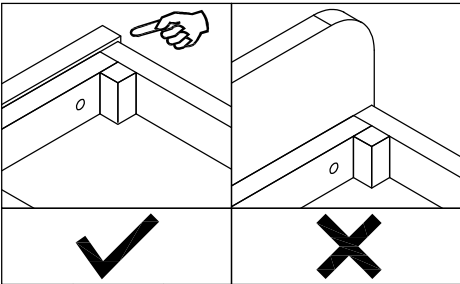
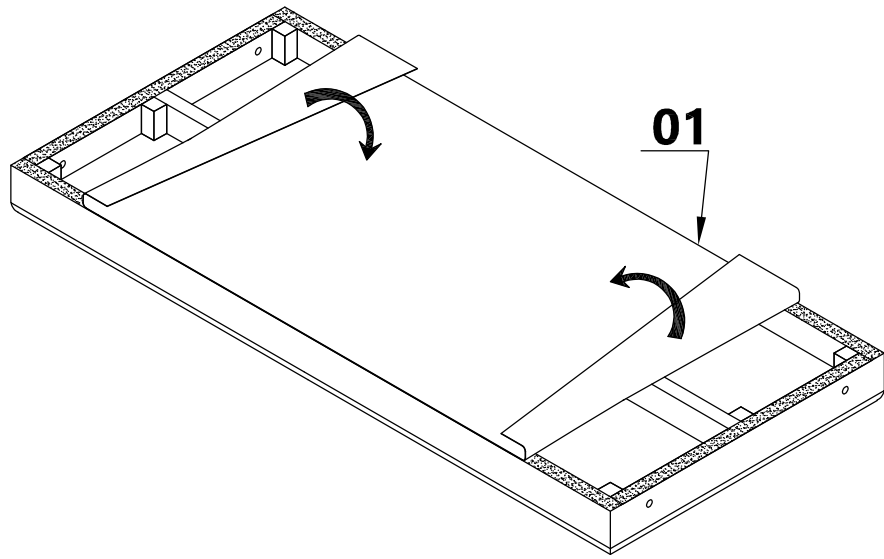
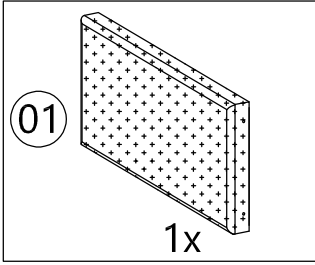
2 PERSON ASSEMBLY  
ASSEMBLAGE NECESSITANT 2 PERSONNES  
MONTAJE DE 2 PERSONAS

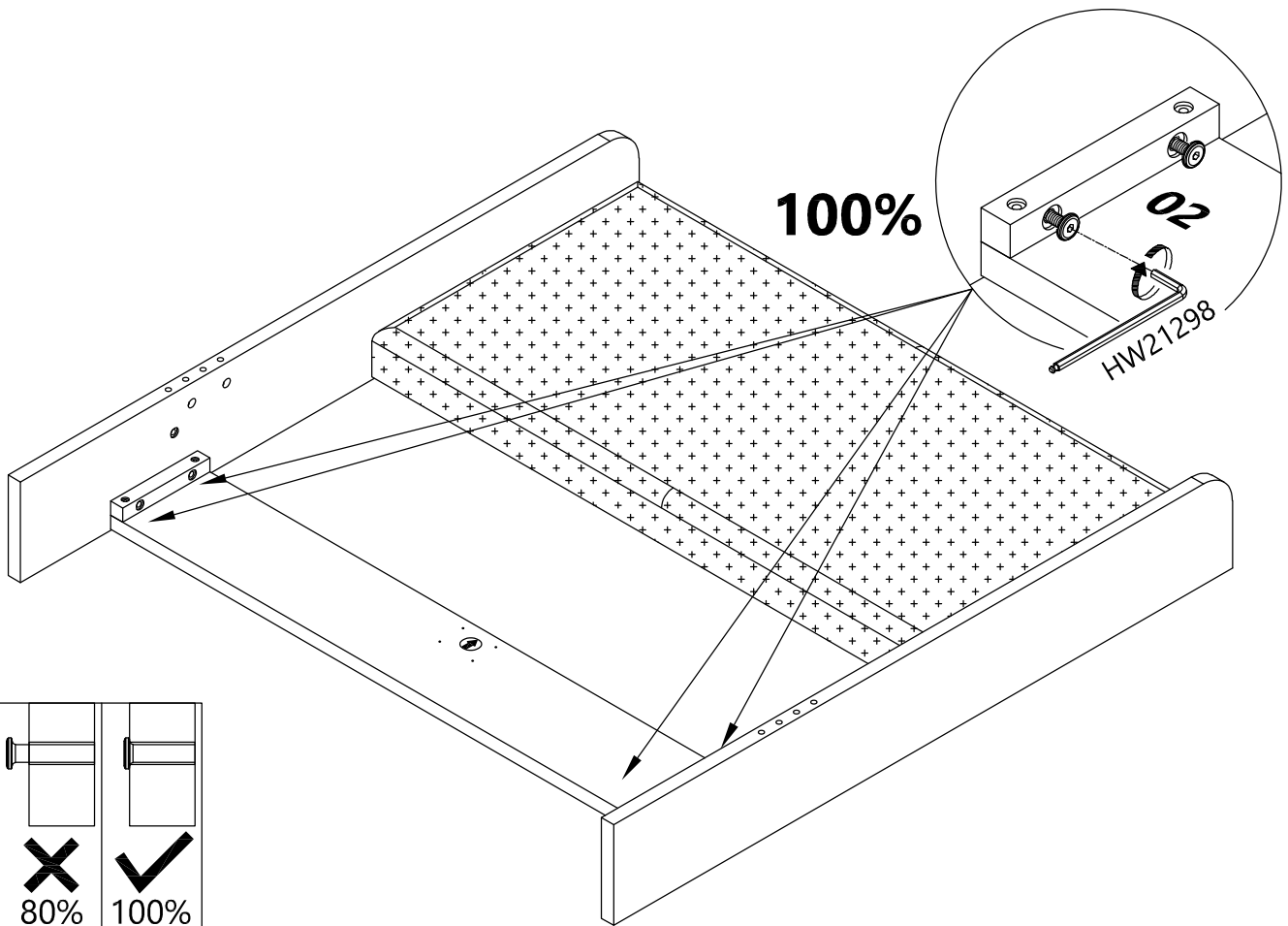
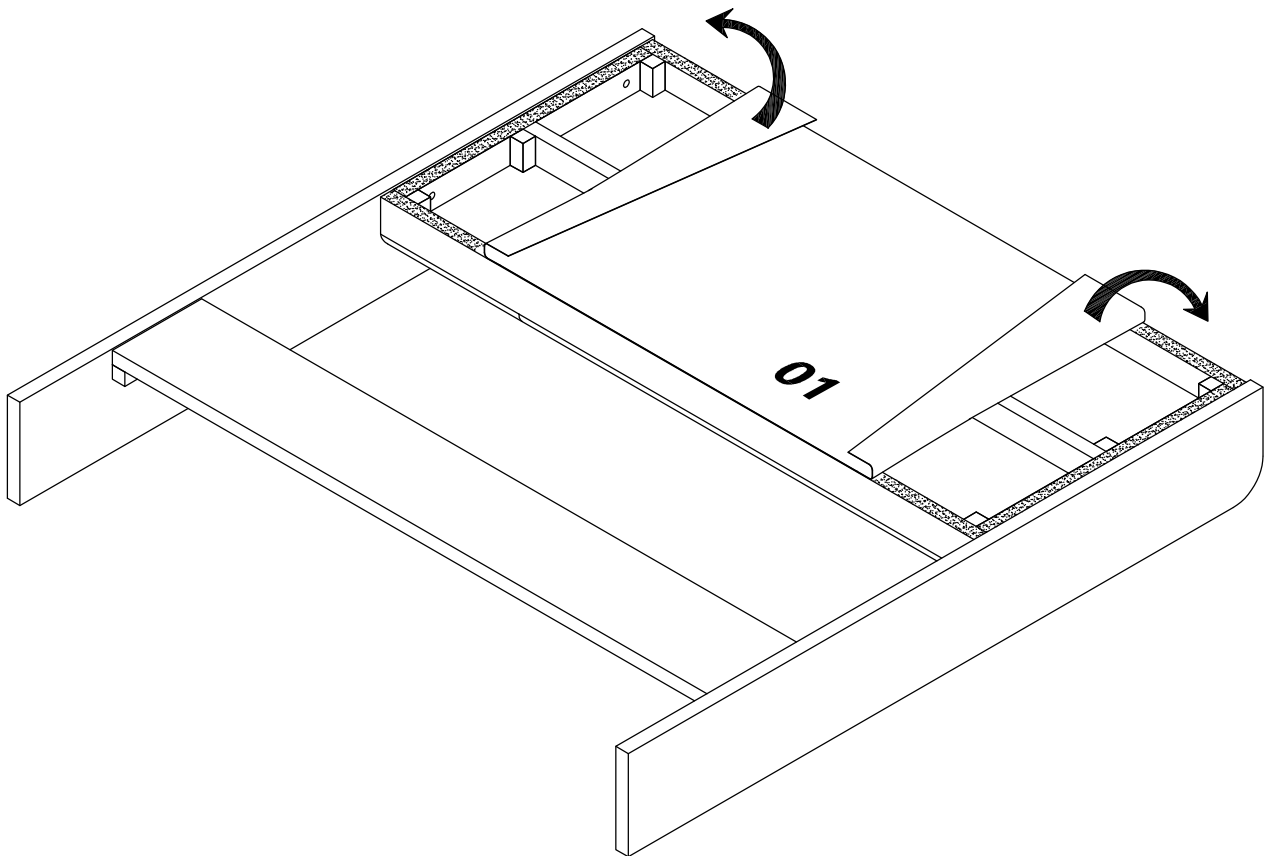


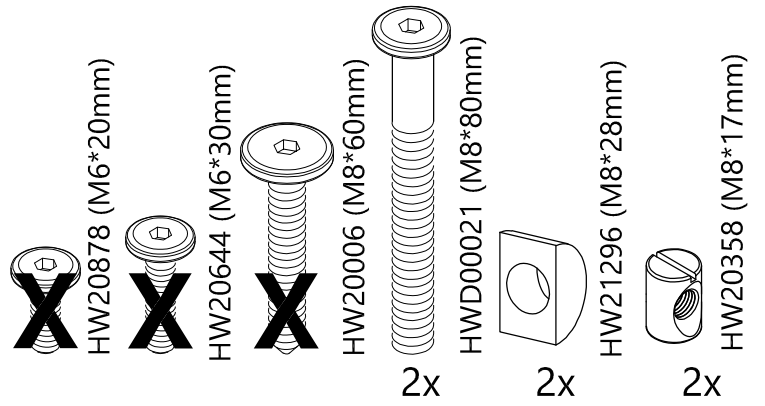
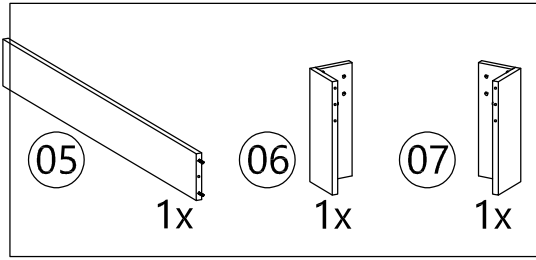
Manufacturer: Yu Sern Furniture Industrial Co., Ltd, Dong Nai province, Vietnam  
 Importer: Maxwood Furniture Inc., Charleston, SC 29492, USA.  
 Item# : 3810244400-xxx , Prod. Date: , Made in Vietnam  
 Section 103 Consumer Product Safety Improvement Act (CPSIA)  
 CALIFORNIA 93120 PHASE 2 COMPLIANT FOR FORMALDEHYDE  
 COMPLIANT WITH EPA 40 CFR 770 - TSCA VI REQUIREMENT FOR FORMALDEHYDE  
**This is a permanent label. Do not a empt to remove.**

Fabricant: Yu Sern Furniture Industrial Co., Ltd, Dong Nai province, Vietnam  
 Importateur: Maxwood Furniture Inc., Charleston, SC 29492, USA.  
 N° d'article: 3810244400-xxx, Date de prod: , Fabriqué en Vietnam  
 Section 103 de la loi sur l'améliora on de la sécurité des produits de consomma on (CPSIA)  
 CALIFORNIE 93120 PHASE 2 CONFORME POUR LE FORMALDÉHYDE  
 CONFORME AUX EXIGENCES DE 40 CFR 770 - TSCA VI DE L'EPA POUR LE FORMALDÉHYDE  
**Ceci est une é que e permanente. Ne doit pas être re rée!**



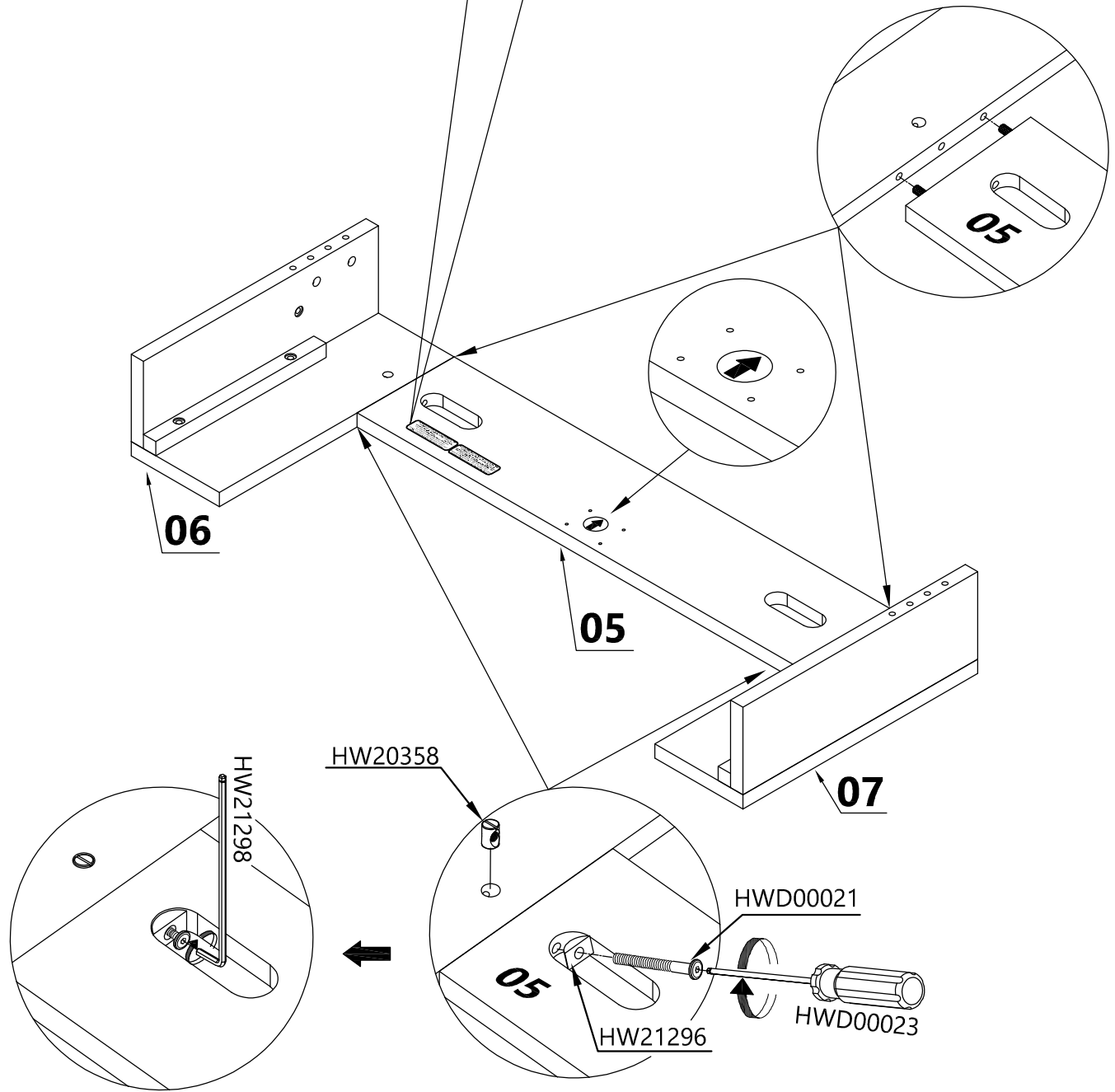


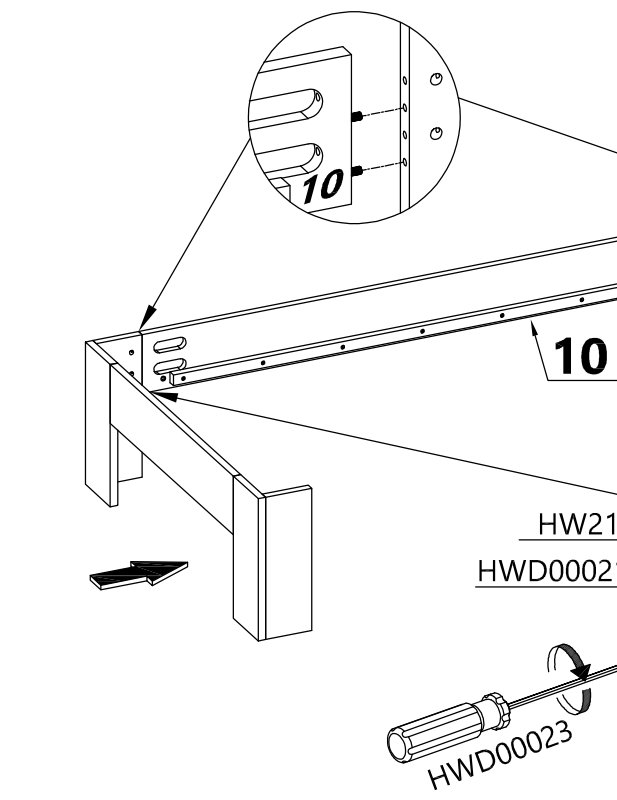
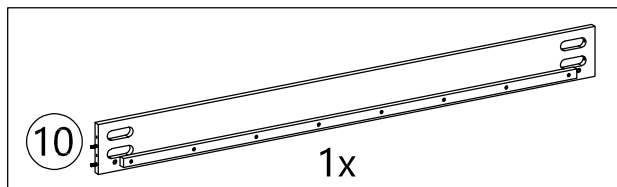


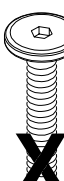

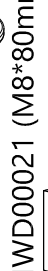






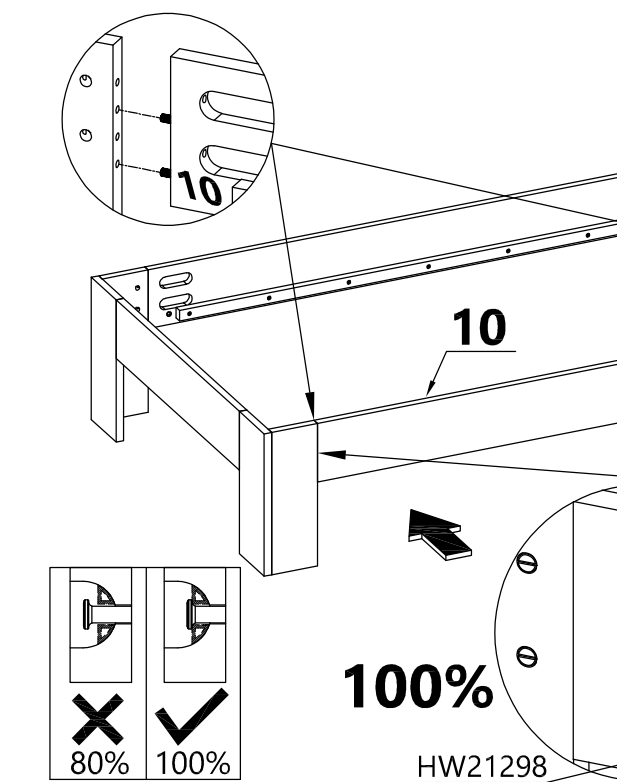
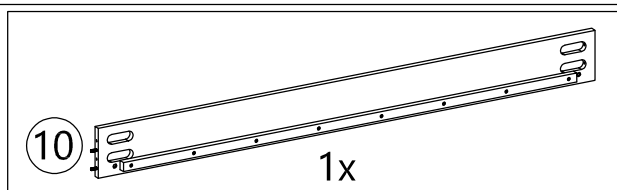
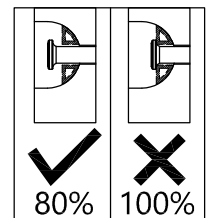
Manufacturer: Yu Sern Furniture Industrial Co., Ltd, Dong Nai province, Vietnam  
 Importer: Maxwood Furniture Inc., Charleston, SC 29492, USA.  
 Item# : 3820244400-xxx , Prod. Date: \_\_\_\_\_, Made in Vietnam  
 Section 103 Consumer Product Safety Improvement Act (CPSIA)  
 CALIFORNIA 93120 PHASE 2 COMPLIANT FOR FORMALDEHYDE  
 COMPLIANT WITH EPA 40 CFR 770 - TSCA VI REQUIREMENT FOR FORMALDEHYDE  
**This is a permanent label. Do not a empt to remove.**

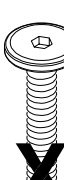

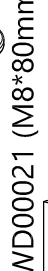




Fabricant: Yu Sern Furniture Industrial Co., Ltd, Dong Nai province, Vietnam  
 Importateur: Maxwood Furniture Inc., Charleston, SC 29492, USA.  
 N° d'article: 3820244400-xxx, Date de prod: \_\_\_\_\_, Fabriqué en Vietnam  
 Section 103 de la loi sur l'améliora on de la sécurité des produits de consomma on (CPSIA)  
 CALIFORNIE 93120 PHASE 2 CONFORME POUR LE FORMALDÉHYDE  
 CONFORME AUX EXIGENCES DE 40 CFR 770 - TSCA VI DE L'EPA POUR LE FORMALDÉHYDE  
**Ceci est une é que e permanente. Ne doit pas être re rée!**

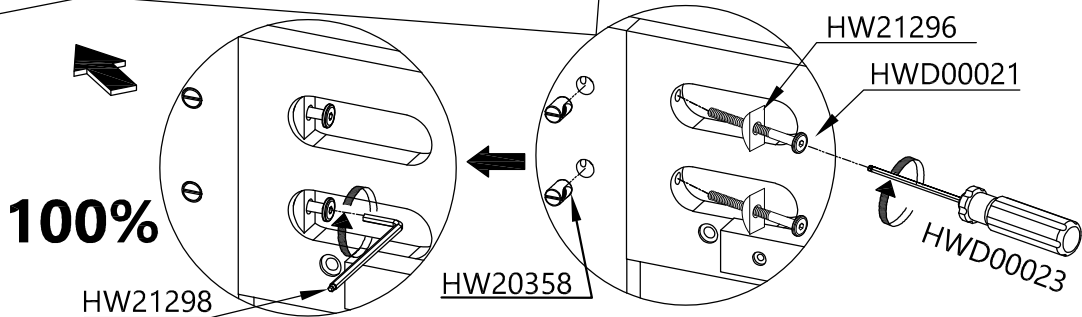
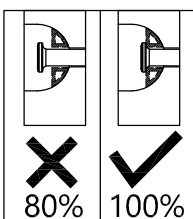




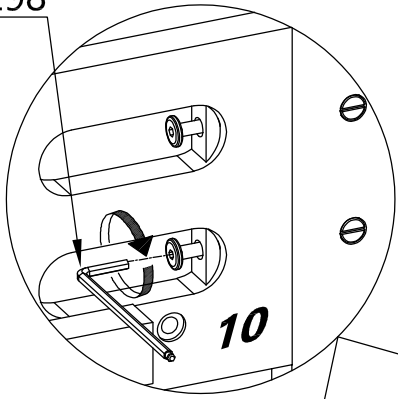
-  HW20006 (M8\*60mm)
-  4x
-  HWD00021 (M8\*80mm)
-  4x
-  HW21296 (M8\*28mm)
-  4x
-  HW20358 (M8\*17mm)



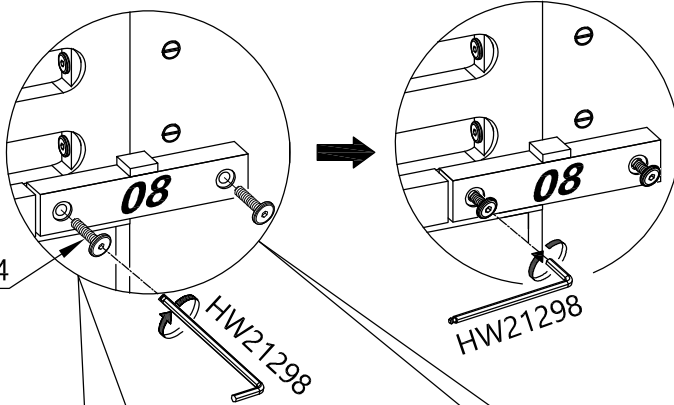
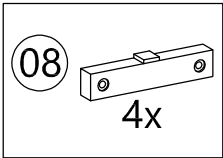
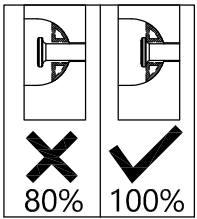
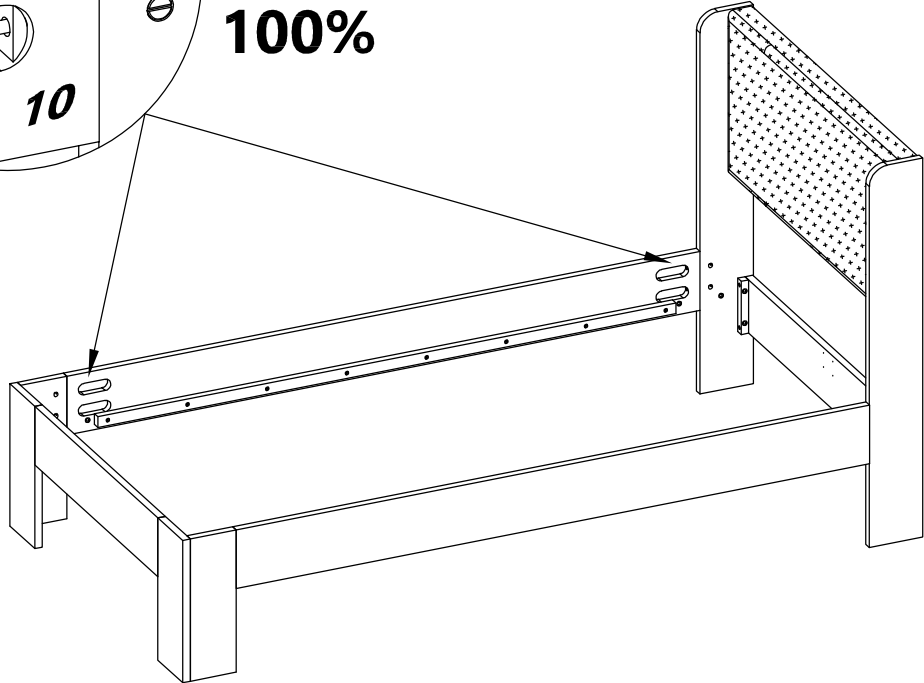
-  HW20006 (M8\*60mm)
-  4x
-  HWD00021 (M8\*80mm)
-  4x
-  HW21296 (M8\*28mm)
-  4x
-  HW20358 (M8\*17mm)



HW21298



100%



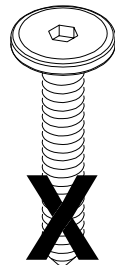
HW20644

HW21298

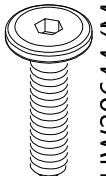
HW21298



HW20878 (M6\*20mm)

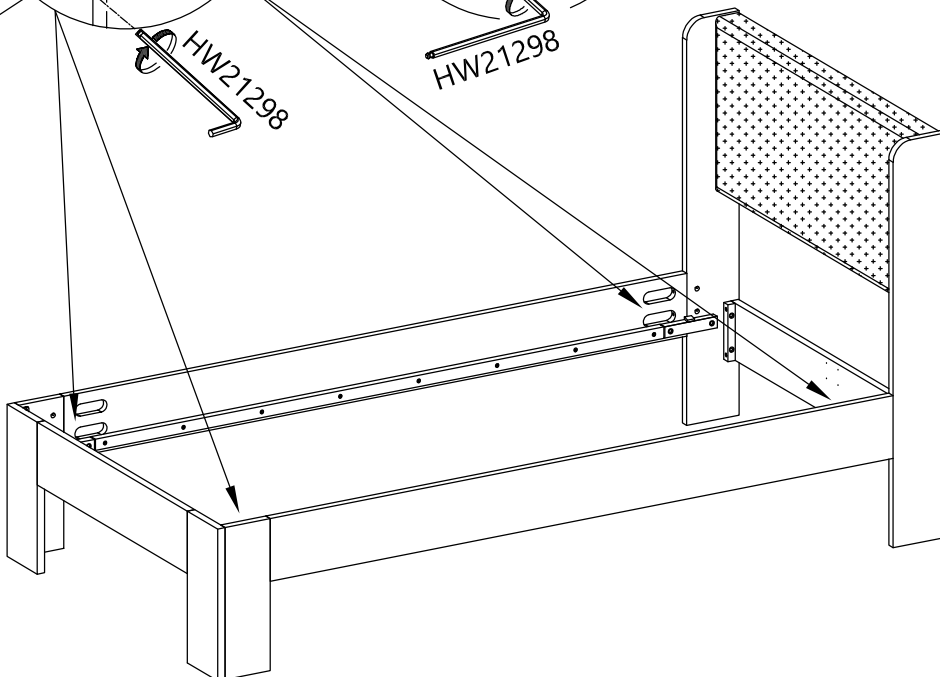


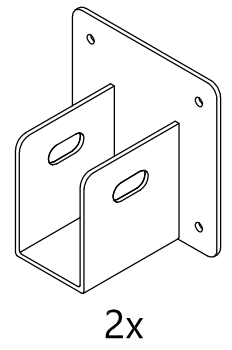
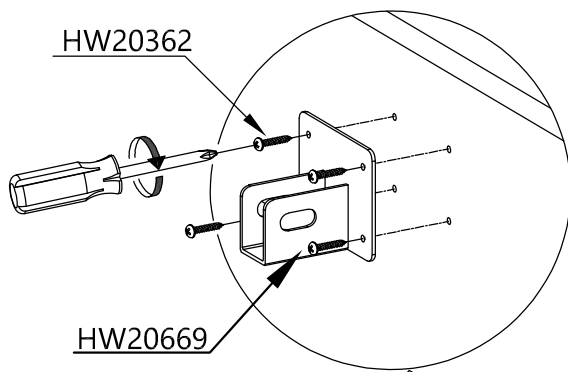
HW20006 (M8\*60mm)



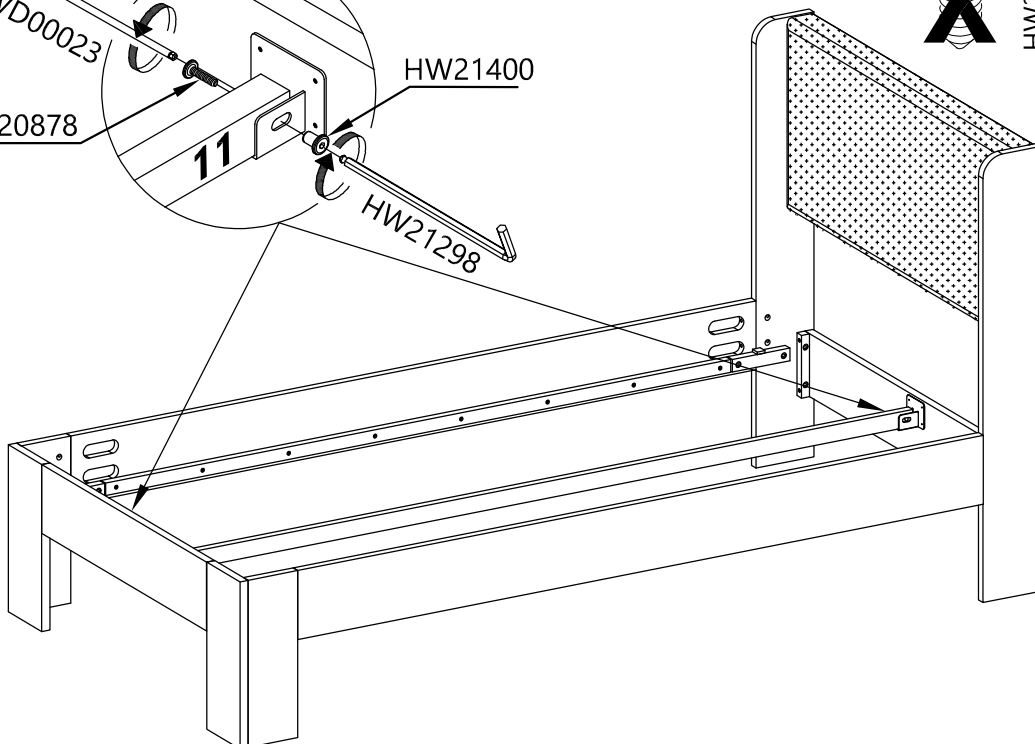
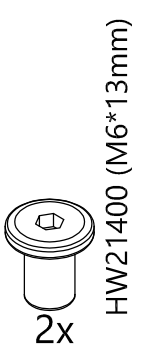
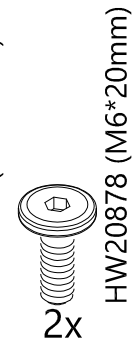
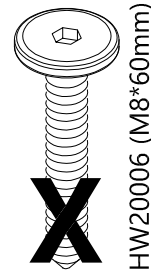
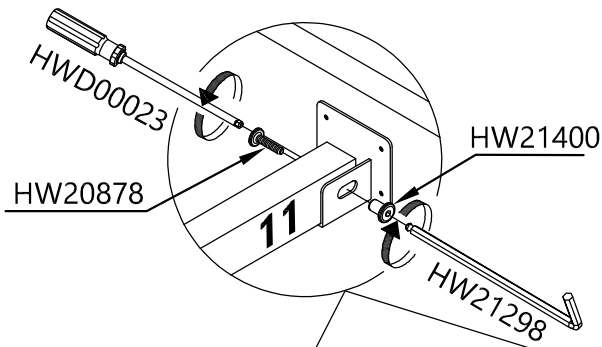
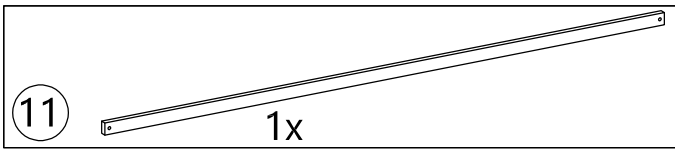
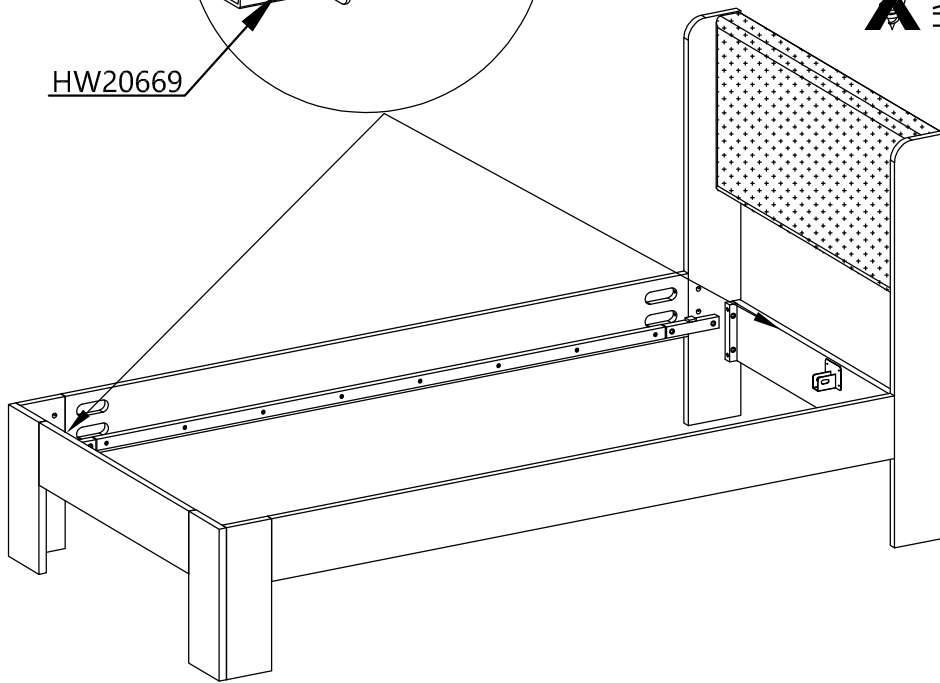
HW20644 (M6\*30mm)

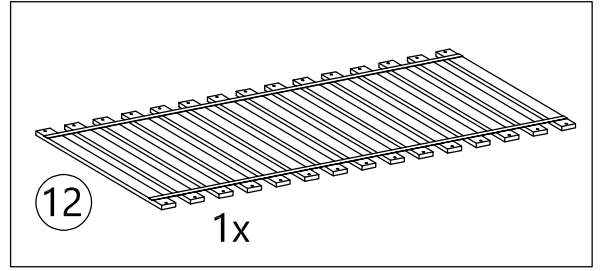
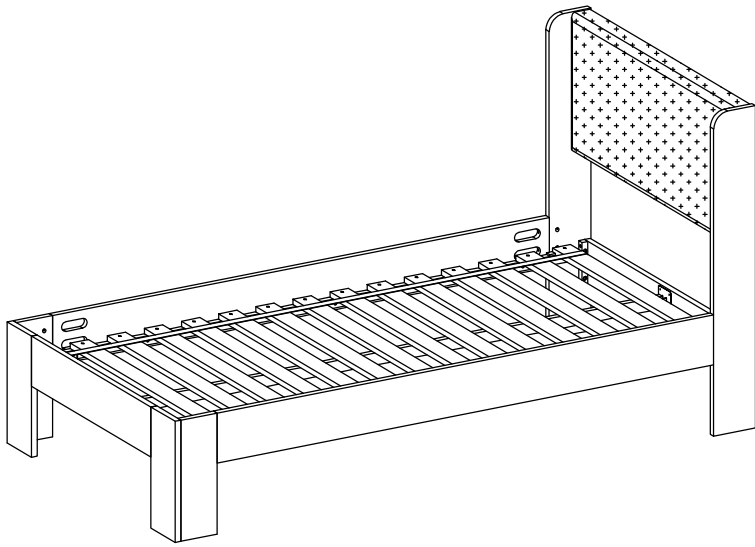
8x



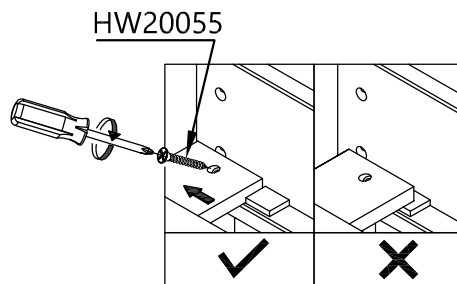
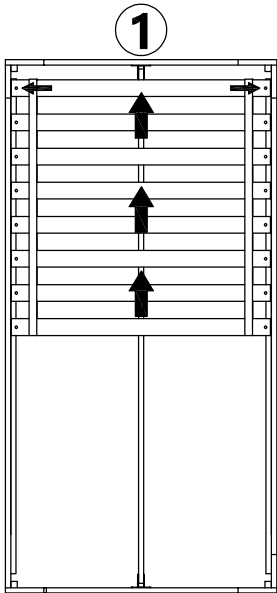


HW20669 (62\*76\*25mm)

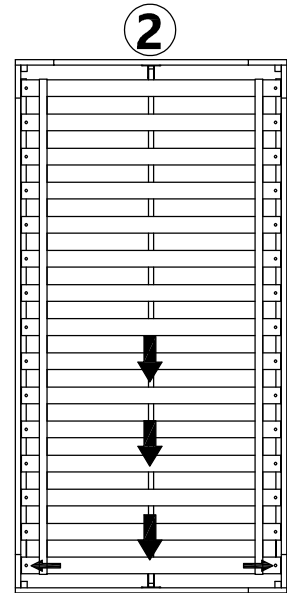




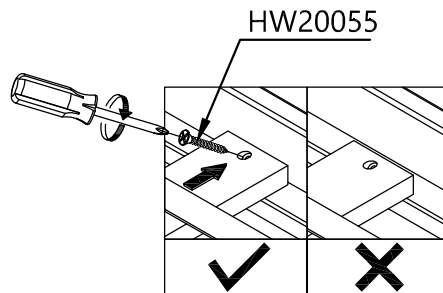
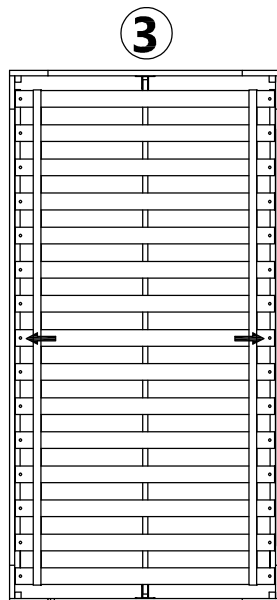
HW20055 (4\*30mm)  
2x



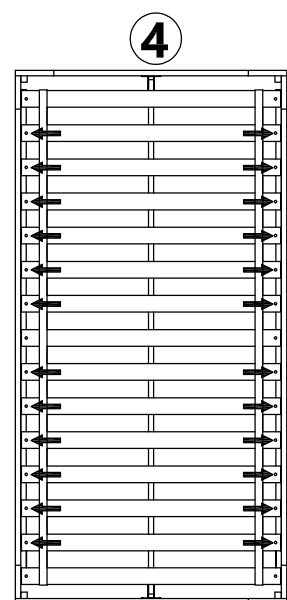
HW20055 (4\*30mm)  
2x



HW20055 (4\*30mm)  
2x



HW20055 (4\*30mm)  
24x



## ENGLISH

Thank you for your purchase from Maxwood Furniture. We hope you and your kids will love it!  
Please keep these assembly instructions for future reference.

### Important:

Safety is our number one concern – please follow these simple safety tips:  
Remember to check and tighten bolts/hardware once every few month, as these may loosen with use over time.

Make sure to anchor your large dressers to the wall with the free anti-tip kit provided.  
Read and follow the safety instructions on the card attached to the front of your dresser.

### Replacement Parts:

In case there is a problem with your product such as missing hardware, please contact your local dealer from whom you purchased the product, and they will be able to provide you with further information on how to obtain replacements.

You may find this by going to:

[www.maxwoodfurniture.com](http://www.maxwoodfurniture.com) and find your local dealer from whom you purchased the product and they will assist you further.

---

## FRANÇAIS

Merci pour votre achat de Maxwood Furniture. Nous espérons que vous et vos enfants l'aimeront.  
Veuillez conserver cette notice de montage pour une consultation ultérieure.

### Important :

La sécurité est notre première préoccupation – veuillez suivre ces simples conseils de sécurité :  
N'oubliez pas de vérifier et de serrer les boulons/la quincaillerie une fois tous les deux ou trois mois car ces derniers peuvent se desserrer avec le temps.

Assurez-vous d'ancrer vos grosses commodes au mur à l'aide de la trousse anti-basculement fournie.

### Pièces de rechange :

En cas de problème avec votre produit comme de la quincaillerie manquante, veuillez contacter le distributeur local à qui vous avez acheté le produit, ce dernier pourra vous fournir plus d'information sur comment obtenir les pièces de rechange.

Vous pouvez le trouver en allant sur:

[www.maxwoodfurniture.com](http://www.maxwoodfurniture.com) et trouver le distributeur local à qui vous avez acheté le produit, ce dernier pourra vous aider.

---

## ESPAÑOL

Gracias por su compra de Maxwood Furniture. Esperamos que usted y sus hijos les encantarán.  
Conserve estas instrucciones de montaje para futuras consultas.

### Importante:

La seguridad es nuestra preocupación número uno - siga estos sencillos consejos de seguridad:  
Recuerde revisar y apretar tornillos / herrajes una vez cada pocos meses, ya que estos pueden aflojarse con el uso a lo largo del tiempo.

Asegúrese de anclar sus aparadores grandes a la pared con el kit anti-tip gratuito proporcionado. Lea y siga las instrucciones de seguridad de la tarjeta colocada en la parte frontal de la cómoda.

### Piezas de repuesto:

En caso de que se produzca un problema con el producto, como el hardware faltante, póngase en contacto con Su distribuidor local de quien adquirió el producto, y ellos podrán proporcionarle más información sobre cómo obtener los reemplazos.

Puede encontrar esto visitando:

[www.maxwoodfurniture.com](http://www.maxwoodfurniture.com) y encuentre a su distribuidor local de quien usted compró el producto y ellos le ayudarán más lejos.