

# **ATTENTION**

## **PLEASE READ BEFORE OPENING + ASSEMBLING**

**MAXWOOD FURNITURE IS A FAMILY OF BRANDS BUILT WITH YOUR FAMILY IN MIND.  
WE APPRECIATE YOUR ORDER!**

**WE STAND BEHIND OUR PRODUCTS 100%**

**YOUR SATISFACTION IS OUR #1 GOAL.**

**IF YOUR ORDER IS NOT PERFECT, OR IF YOU WOULD LIKE ANY  
ASSISTANCE; PLEASE FEEL FREE TO CONTACT US:**

**CUSTOMERCARE@MAXWOODFURNITURE.COM**

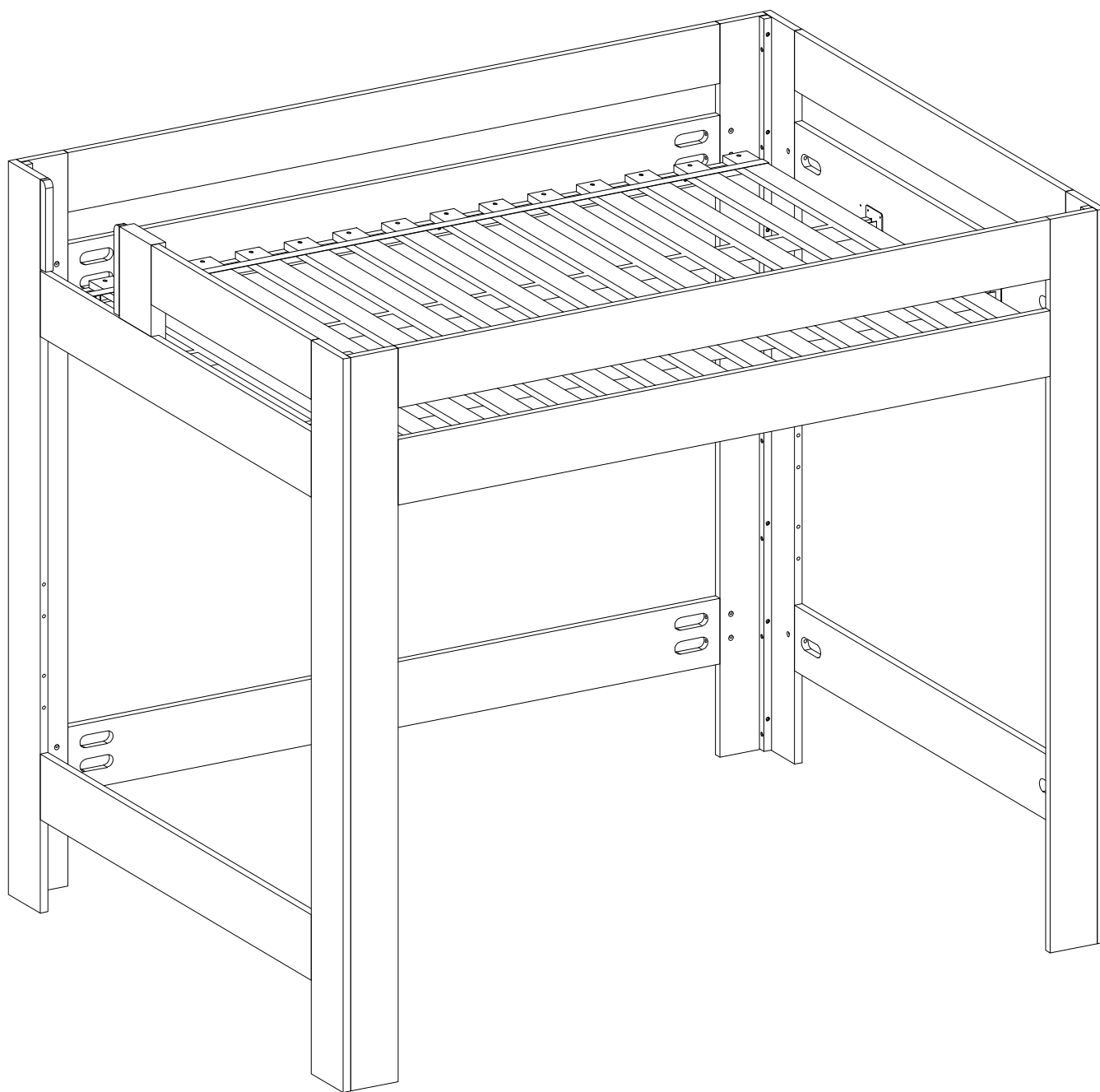
**843 738 2438**

**WE ARE HAPPY TO HELP!**

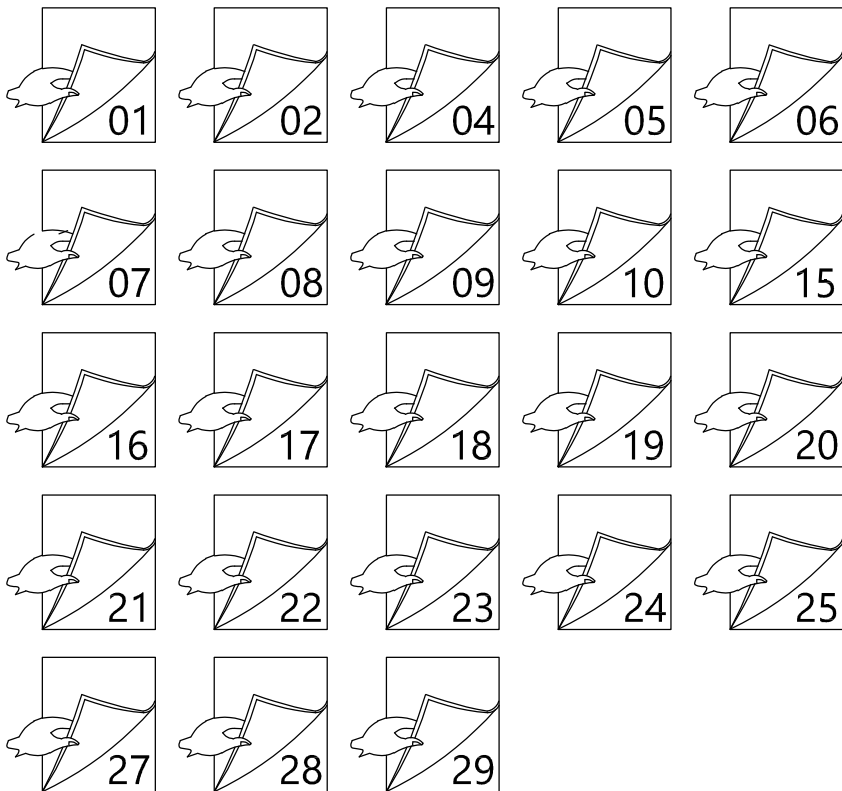
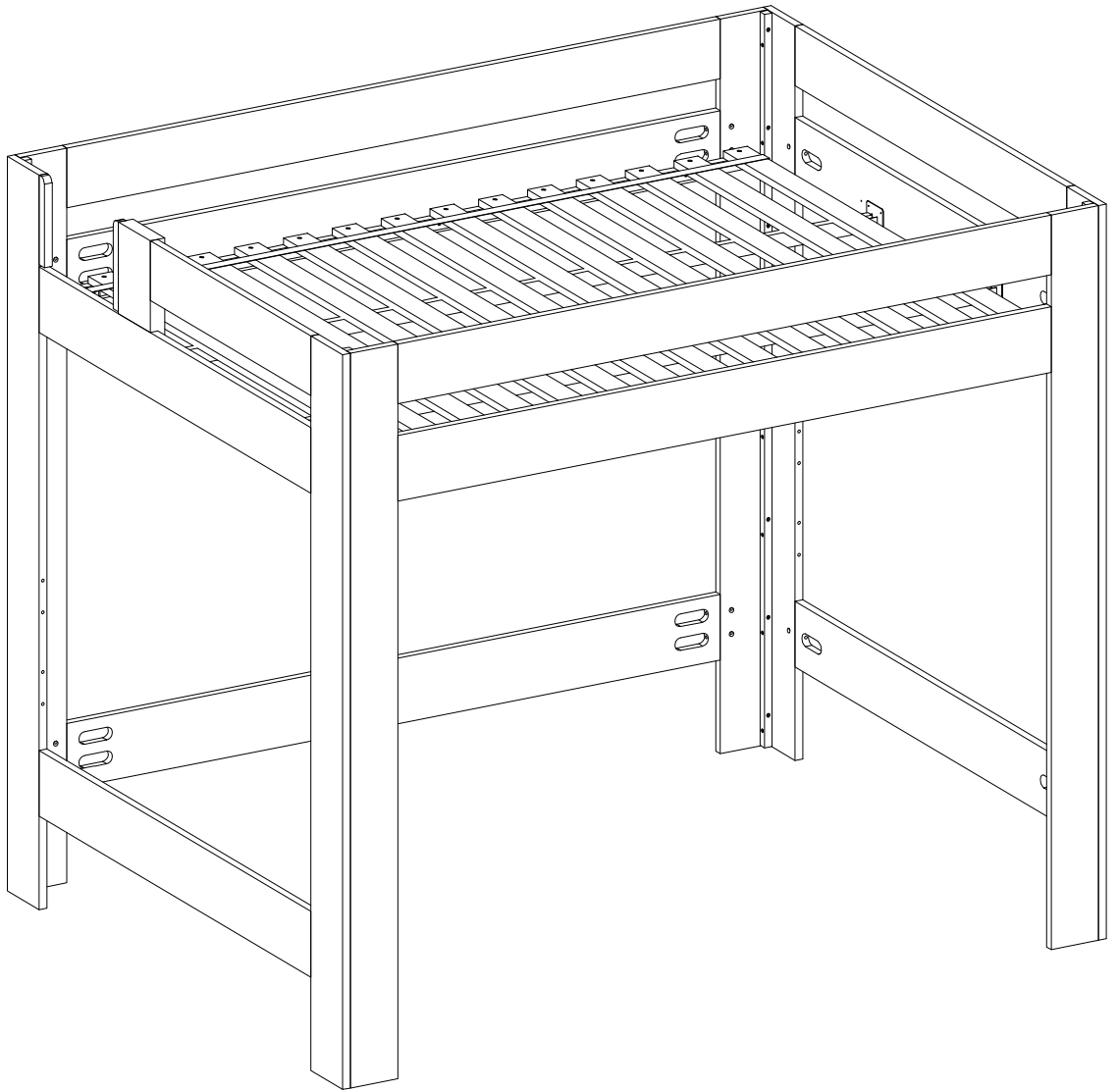
**3810276600 + 3820293600 + 3830224800**

**HIGH LOFT, QUEEN  
LIT MEZZANINE HAUT, QUEEN  
CAMA ALTA, QUEEN**

Ver.05.22.2026



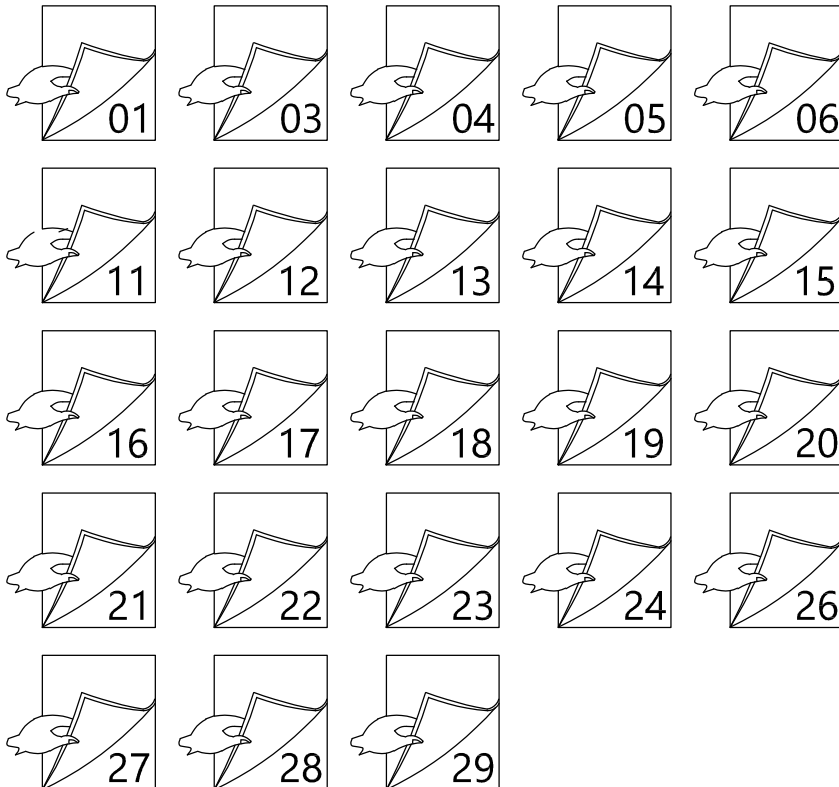
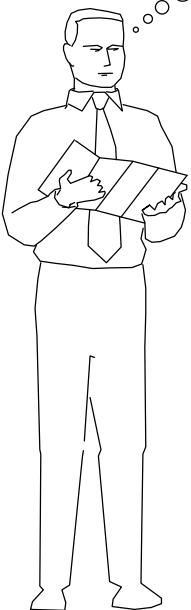
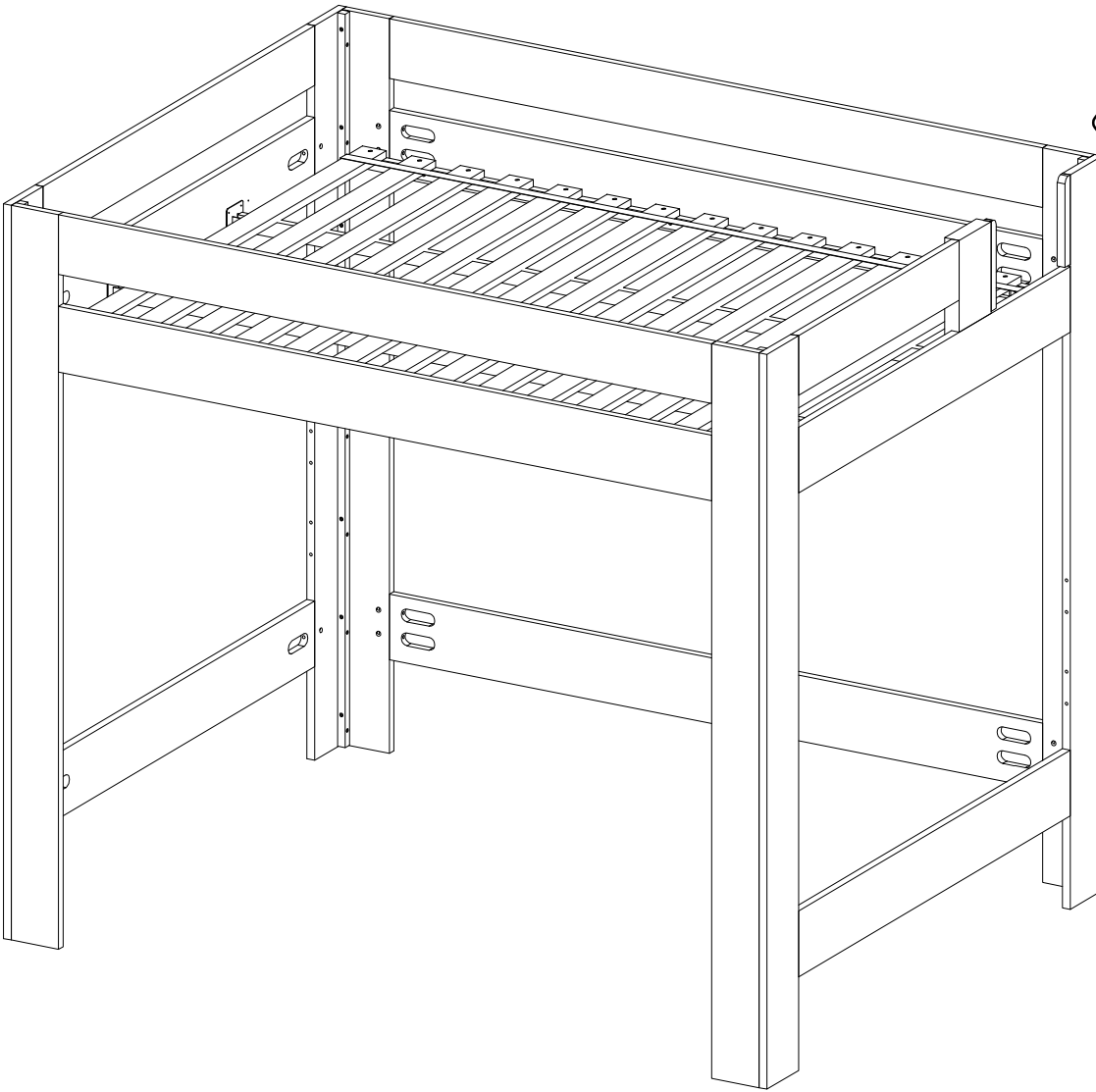
Left  
Gauche  
Izquierda



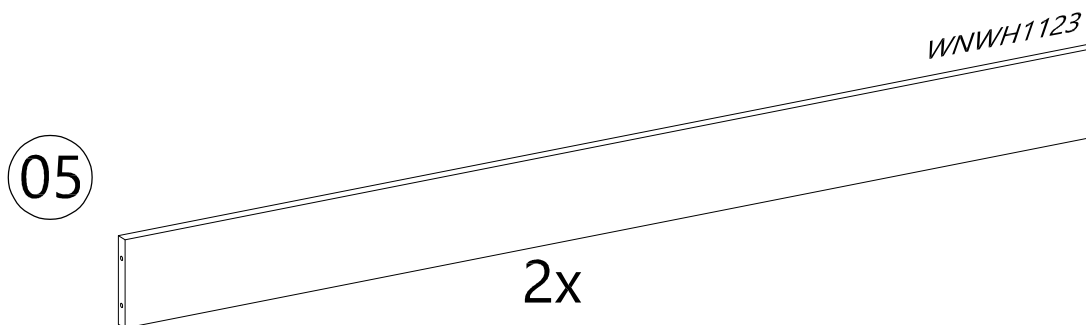
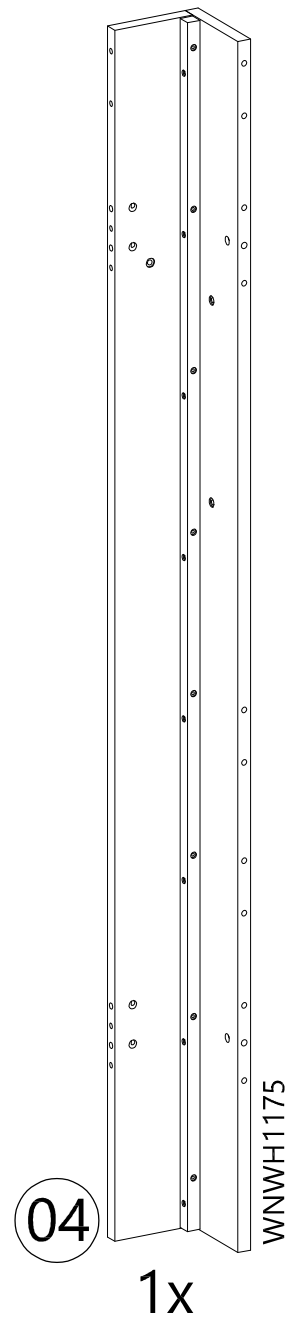
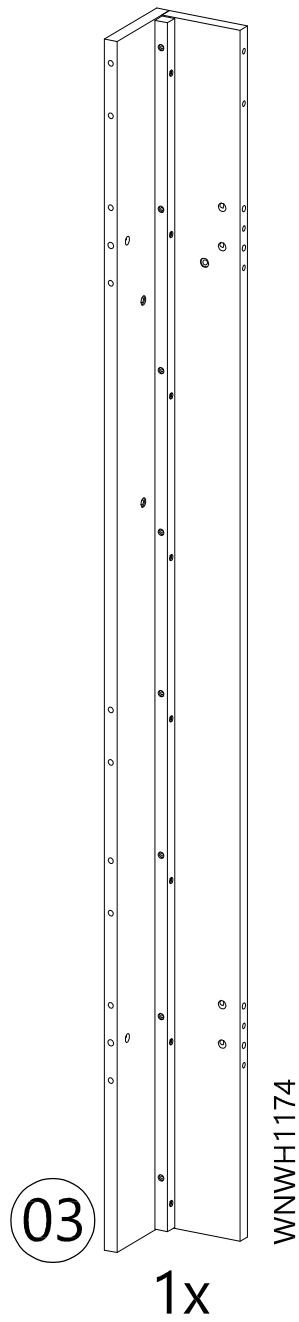
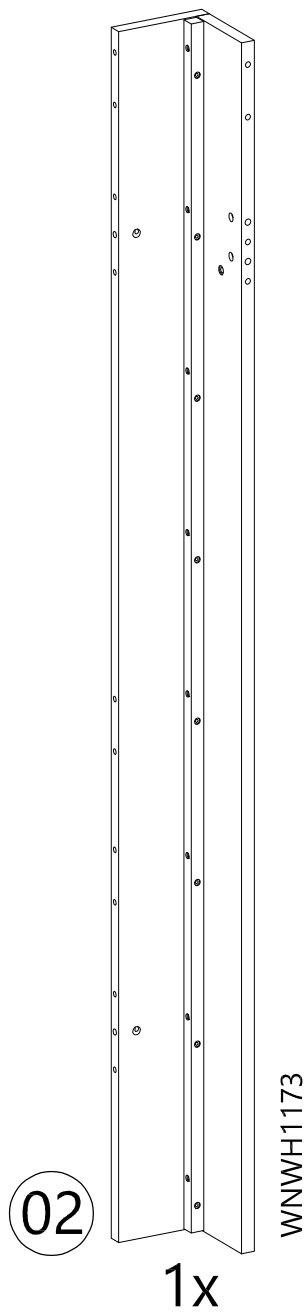
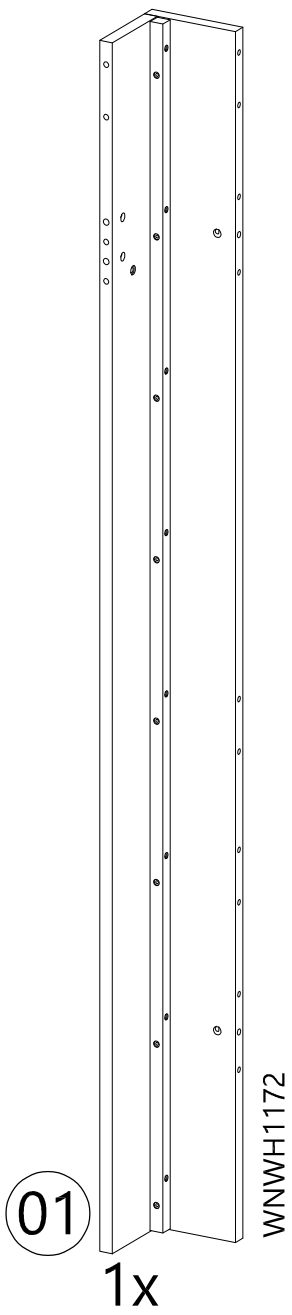
Right

Droit

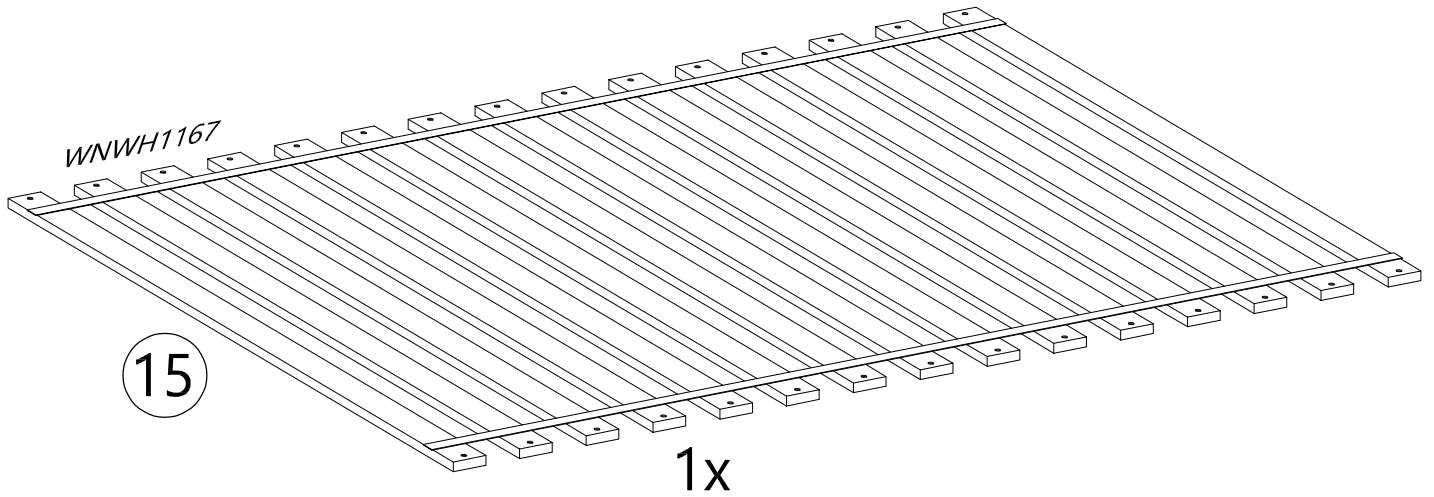
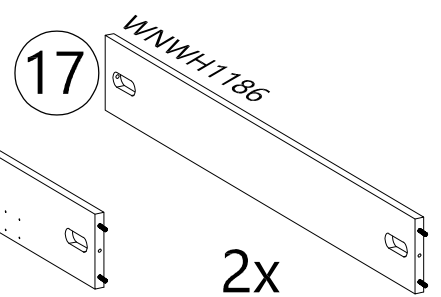
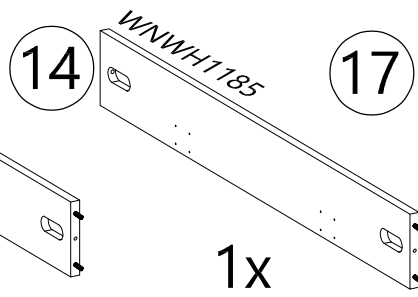
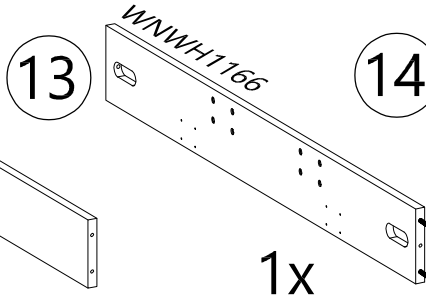
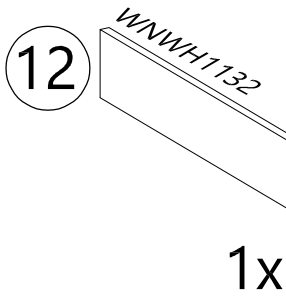
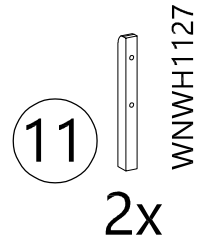
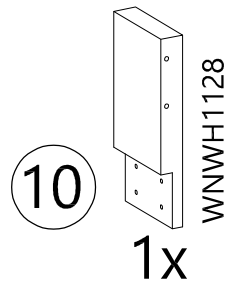
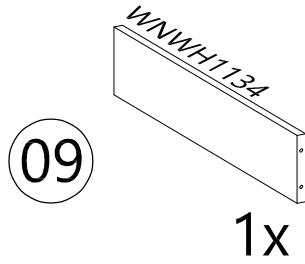
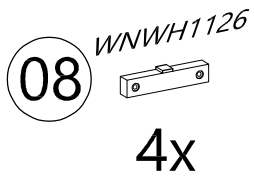
Derecha



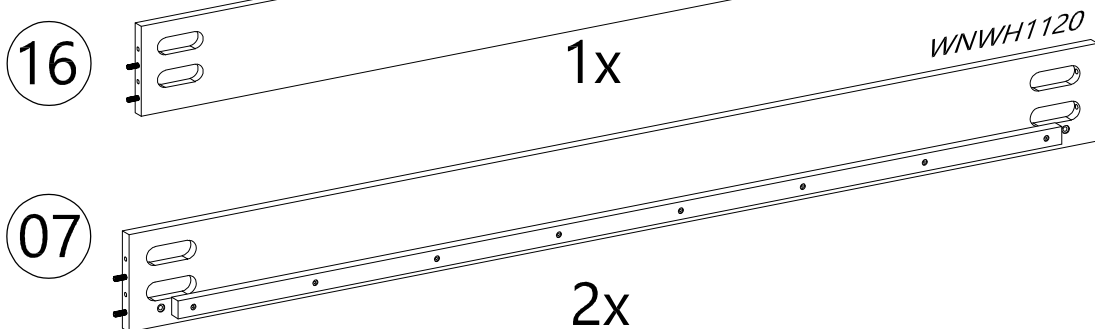
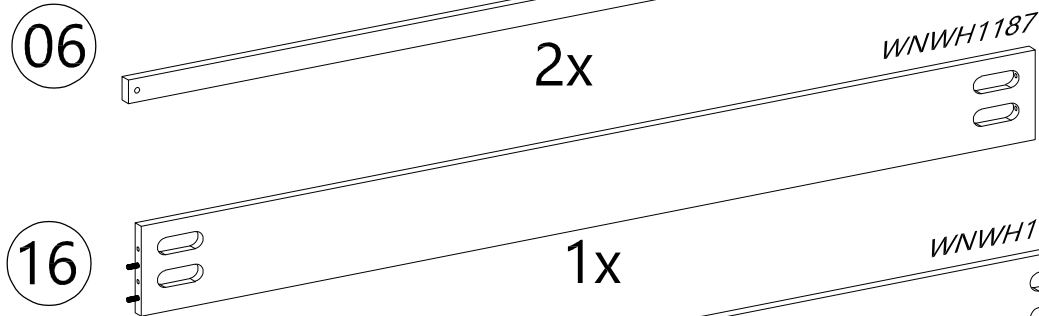
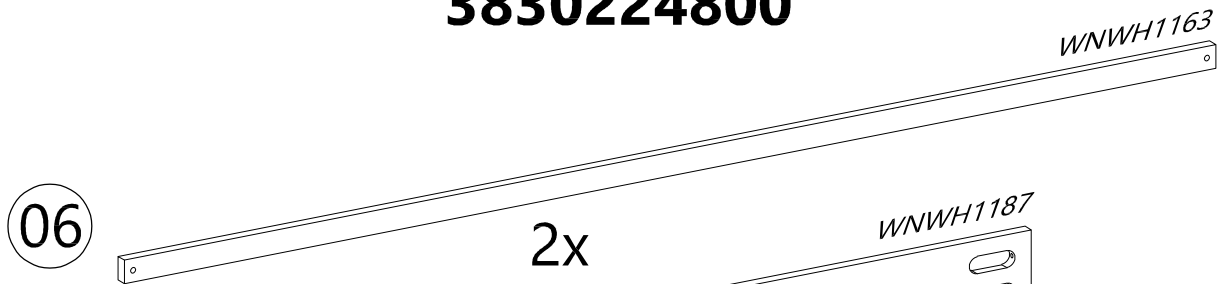
# 3810276600



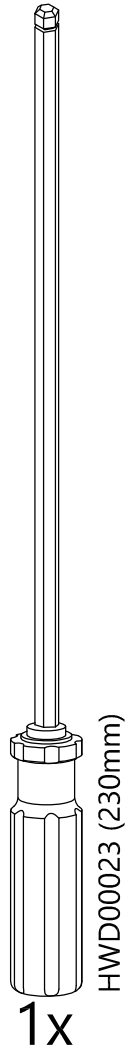
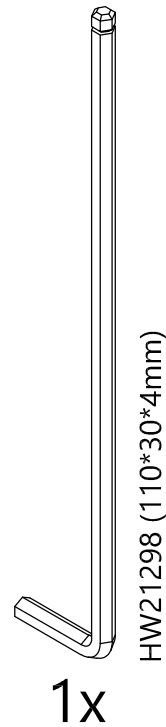
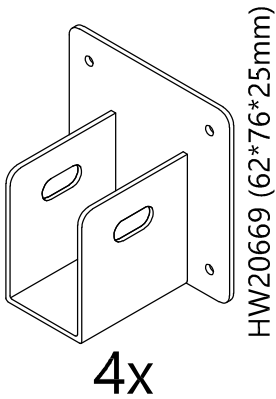
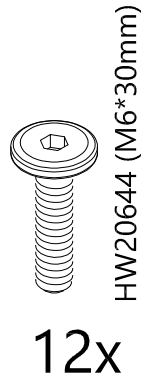
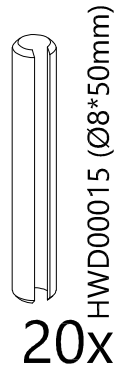
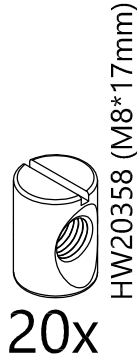
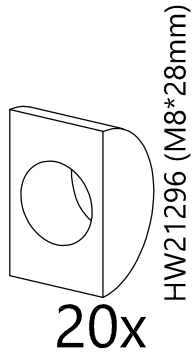
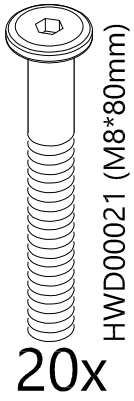
# 3820293600



# 3830224800



# 3820293600



**⚠ WARNING:**

CHOKING HAZARD  
Small Parts  
Not for children under 3 years.  
To be Assembled by an Adult

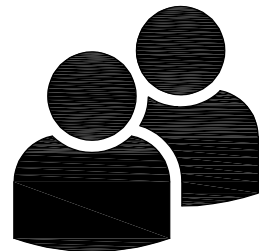
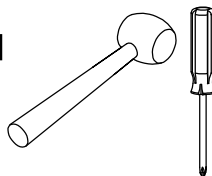
**⚠ ADVERTENCIA**

PELIGRO DE ASFIXIA  
Partes pequeñas  
No apta para niños menores de 3 años  
A ser ensamblado por un adulto

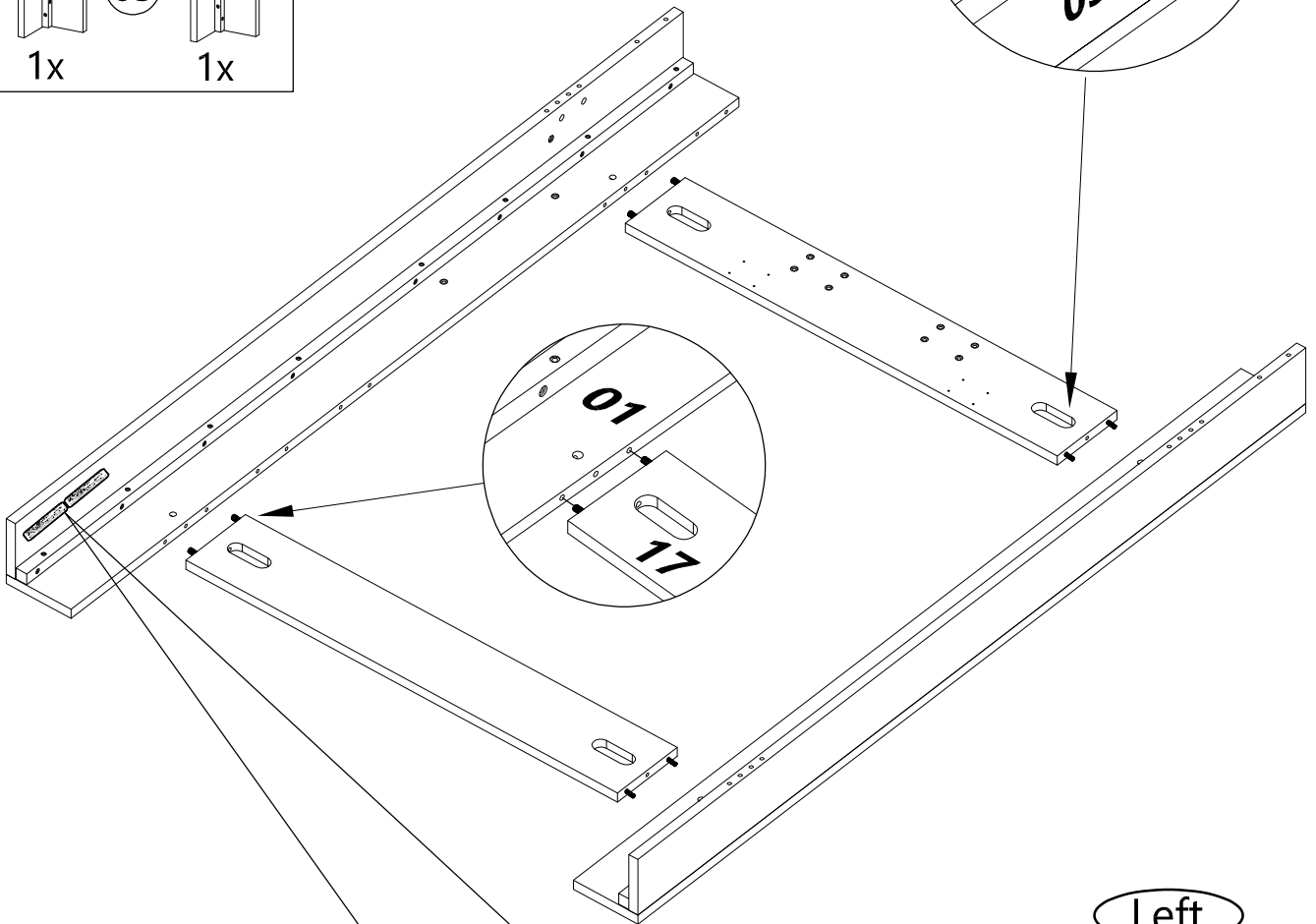
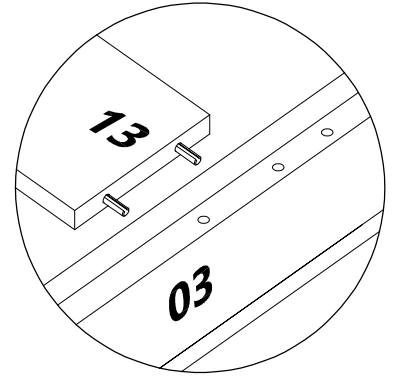
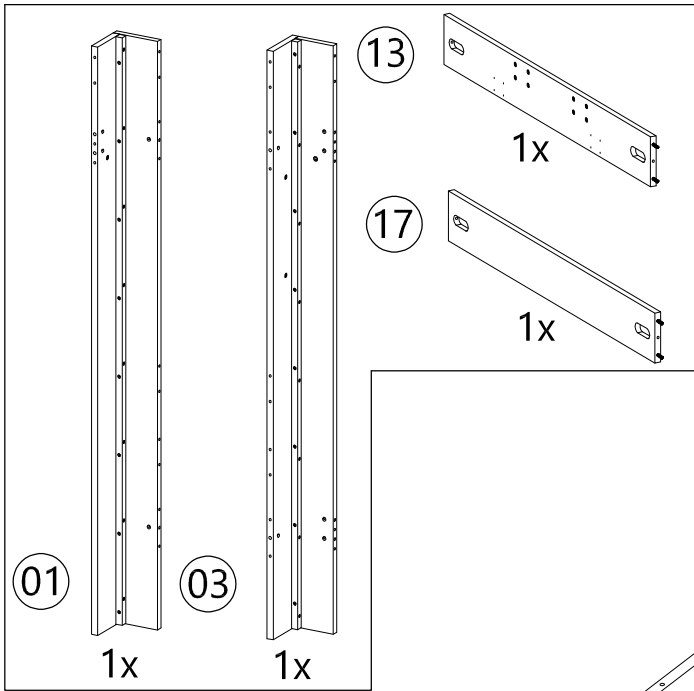
**⚠ ATTENTION:**

RISQUE D'ÉTOUFFEMENT  
Petites parties  
Ne convient pas aux enfants de moins de 3 ans.  
Doit être assemblé par un adulte

Not Included  
Non Inclus  
No Incluido



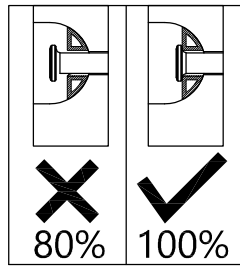
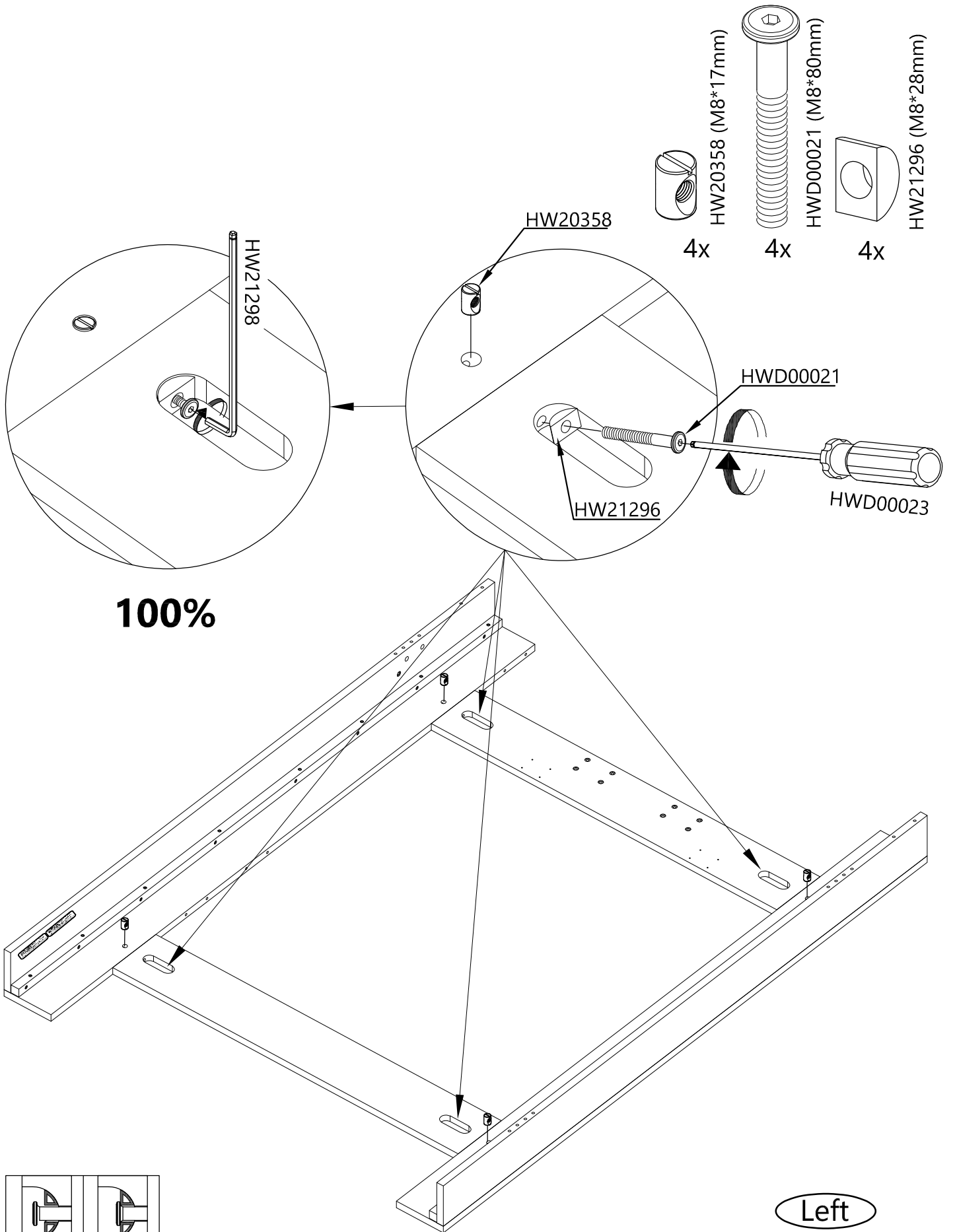
2 PERSON ASSEMBLY  
ASSEMBLAGE NECESSITANT 2 PERSONNES  
MONTAJE DE 2 PERSONAS

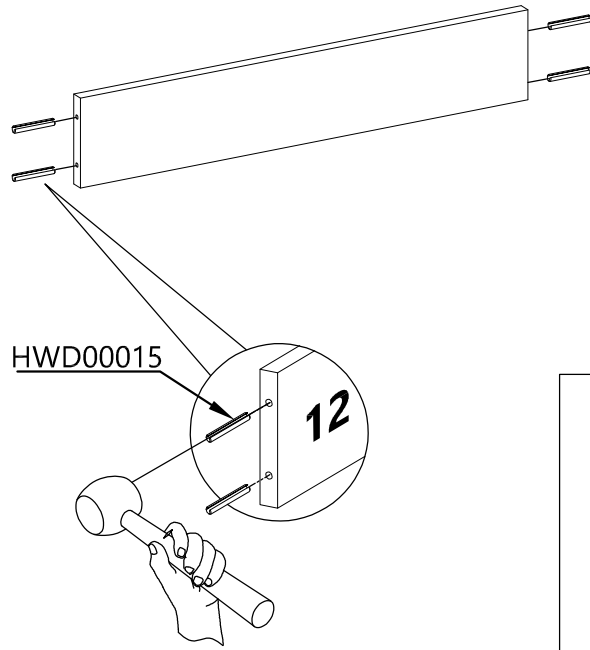
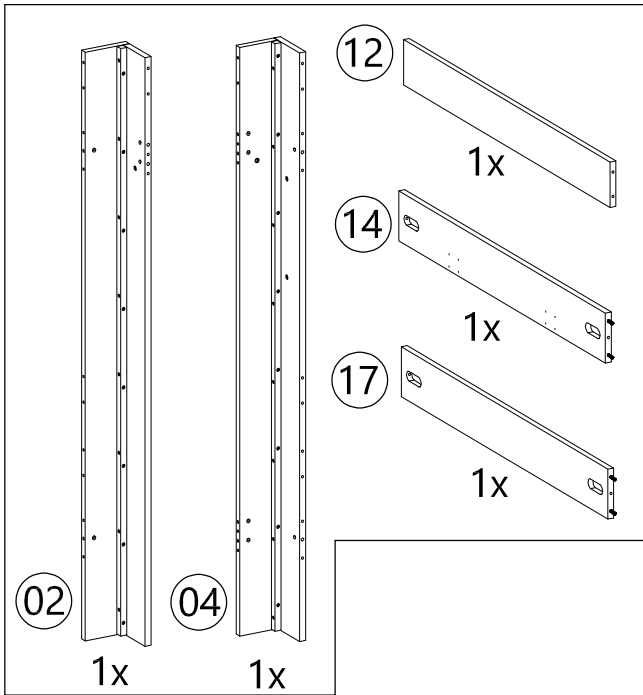


Left  
Gauche  
Izquierda

Manufacturer: Yu Sern Furniture Industrial Co., Ltd, Dong Nai City, Vietnam  
 Importer: Maxwood Furniture Inc., Charleston, SC 29492, USA.  
 Item# : 3810276600-xxx , Prod. Date: \_\_\_\_\_, Made in Vietnam  
 Section 103 Consumer Product Safety Improvement Act (CPSIA)  
 CALIFORNIA 93120 PHASE 2 COMPLIANT FOR FORMALDEHYDE  
 COMPLIANT WITH EPA 40 CFR 770 - TSCA VI REQUIREMENT FOR FORMALDEHYDE  
**This is a permanent label. Do not a empt to remove.**

Fabricant: Yu Sern Furniture Industrial Co., Ltd, Dong Nai City, Vietnam  
 Importateur: Maxwood Furniture Inc., Charleston, SC 29492, USA.  
 N° d'article: 3810276600-xxx, Date de prod: \_\_\_\_\_, Fabriqué en Vietnam  
 Section 103 de la loi sur l'améliora on de la sécurité des produits de consomma on (CPSIA)  
 CALIFORNIE 93120 PHASE 2 CONFORME POUR LE FORMALDÉHYDE  
 CONFORME AUX EXIGENCES DE 40 CFR 770 - TSCA VI DE L'EPA POUR LE FORMALDÉHYDE  
**Ceci est une é que e permanente. Ne doit pas être re rée!**

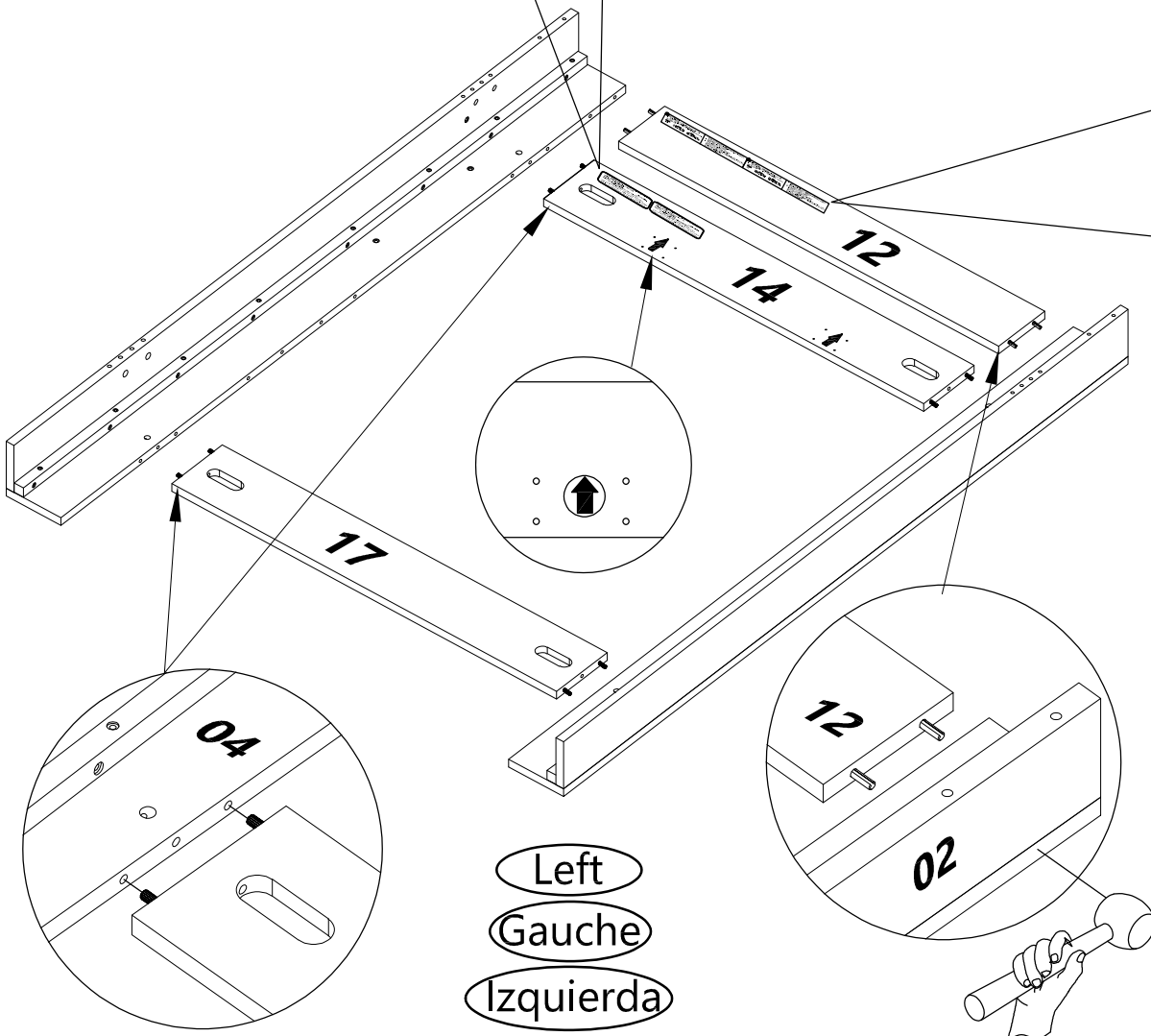




HWD00015 (Ø8\*50mm)  
4x

Manufacturer: Yu Sern Furniture Industrial Co., Ltd, Dong Nai City, Vietnam  
 Importer: Maxwood Furniture Inc., Charleston, SC 29492, USA.  
 Item# : 3820293600-xxx , Prod. Date: , Made in Vietnam  
 Section 103 Consumer Product Safety Improvement Act (CPSIA)  
 CALIFORNIA 93120 PHASE 2 COMPLIANT FOR FORMALDEHYDE  
 COMPLIANT WITH EPA 40 CFR 770 - TSCA VI REQUIREMENT FOR FORMALDEHYDE  
**This is a permanent label. Do not a empt to remove.**

Fabricant: Yu Sern Furniture Industrial Co., Ltd, Dong Nai City, Vietnam  
 Importateur: Maxwood Furniture Inc., Charleston, SC 29492, USA.  
 N° d'article: 3820293600-xxx, Date de prod: , Fabriqué en Vietnam  
 Section 103 de la loi sur l'améliora on de la sécurité des produits de consomma on (CPSIA)  
 CALIFORNIE 93120 PHASE 2 CONFORME POUR LE FORMALDÉHYDE  
 CONFORME AUX EXIGENCES DE 40 CFR 770 - TSCA VI DE L'EPA POUR LE FORMALDÉHYDE  
**Ceci est une é que e permanente. Ne doit pas être re ré!**



**⚠WARNING:**

- TO HELP PREVENT SERIOUS OR FATAL INJURIES FROM ENTRAPMENT OR FALLS:
  - NEVER ALLOW A CHILD UNDER 8 YEARS ON UPPER BUNK.
  - USE ONLY MATTRESSES MEETING THE FOLLOWING SPECIFICATIONS ON UPPER AND LOWER BUNK:
 

BED TYPE	LENGTH	WIDTH
TWIN XL	79" - 80" (201CM - 203CM)	37.5" - 38.5" (95CM - 98CM)
QUEEN	79" - 80" (201CM - 203CM)	55.5" - 60.5" (141CM - 154CM)
FULL	79" - 80" (201CM - 203CM)	75.5" - 76.5" (193CM - 194CM)

**⚠MISS EN GRADE!**

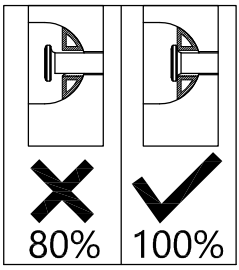
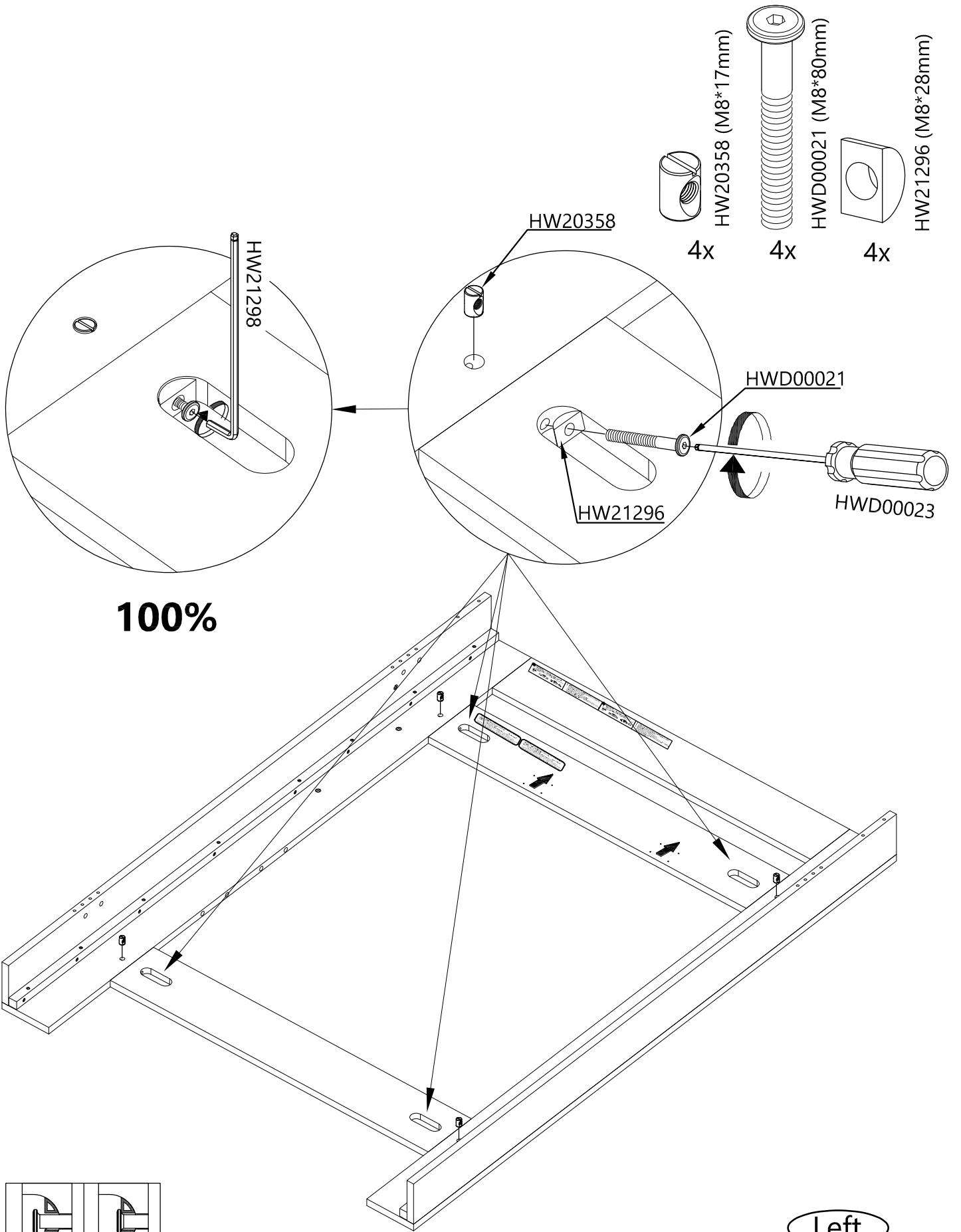
- POUR AIDER PRÉVENIR SERIOUS OR FATAL INJURIES FROM ENTRAPMENT OR FALLS:
  - NE JAMAIS LASSER UN ENFANT DE MOINS DE 8 ANS ON LIT SUPÉRIEUR.
  - UTILISER UN MATELAS RÉCONFORMÉ AUX SPÉCIFICATIONS SUIVANTES SUR LES LITS SUPÉRIEURS SUPÉRIEUR ET INFÉRIEUR:
 

LIT (TYPE DE LIT)	LONGUEUR	LARGEUR
TWIN XL	79" - 80" (201CM - 203CM)	37.5" - 38.5" (95CM - 98CM)
QUEEN	79" - 80" (201CM - 203CM)	55.5" - 60.5" (141CM - 154CM)
FULL	79" - 80" (201CM - 203CM)	75.5" - 76.5" (193CM - 194CM)

**⚠ASSUREZ-VOUS QUE L'ÉPAISSEUR COMBINÉE DU MATELAS ET LA FONDATION NE DÉPASSÉ PAS 8" (20CM) SUR LES LITS SUPÉRIEURS SUPÉRIEUR ET INFÉRIEUR ET QUE LE MATELAS EST À AU MOINS 5" SOUS LE BORD SUPÉRIEUR DU GÂBLE-CORPS.**

- UTILISER DES GÂBLE-CORPS DES DEUX CÔTÉS DU LIT SUPÉRIEUR.
- INTRODIRE LE CHAÎNET SUR ET SOUS LE LIT(S).
- INTRODIRE AU MOINS PERSONNE SUR LE SUPÉRIEUR.
- UTILISER L'ÉCHELLE POUR ENTRER ET SORTIR DU SUPÉRIEUR.
- NE JAMAIS ATTACHER OU AGRÉGER DES OBJETS À UNE PARTIE DU LIT SUPÉRIEUR QUI NE SONT PAS CONÇUS POUR ÊTRE UTILISÉS AVEC LE LIT (PAR EXEMPLE, MAIS SANS S'Y LIMITER, DES GÂCHETS, DES CEINTURES ET DES CORDES À SAUTER).

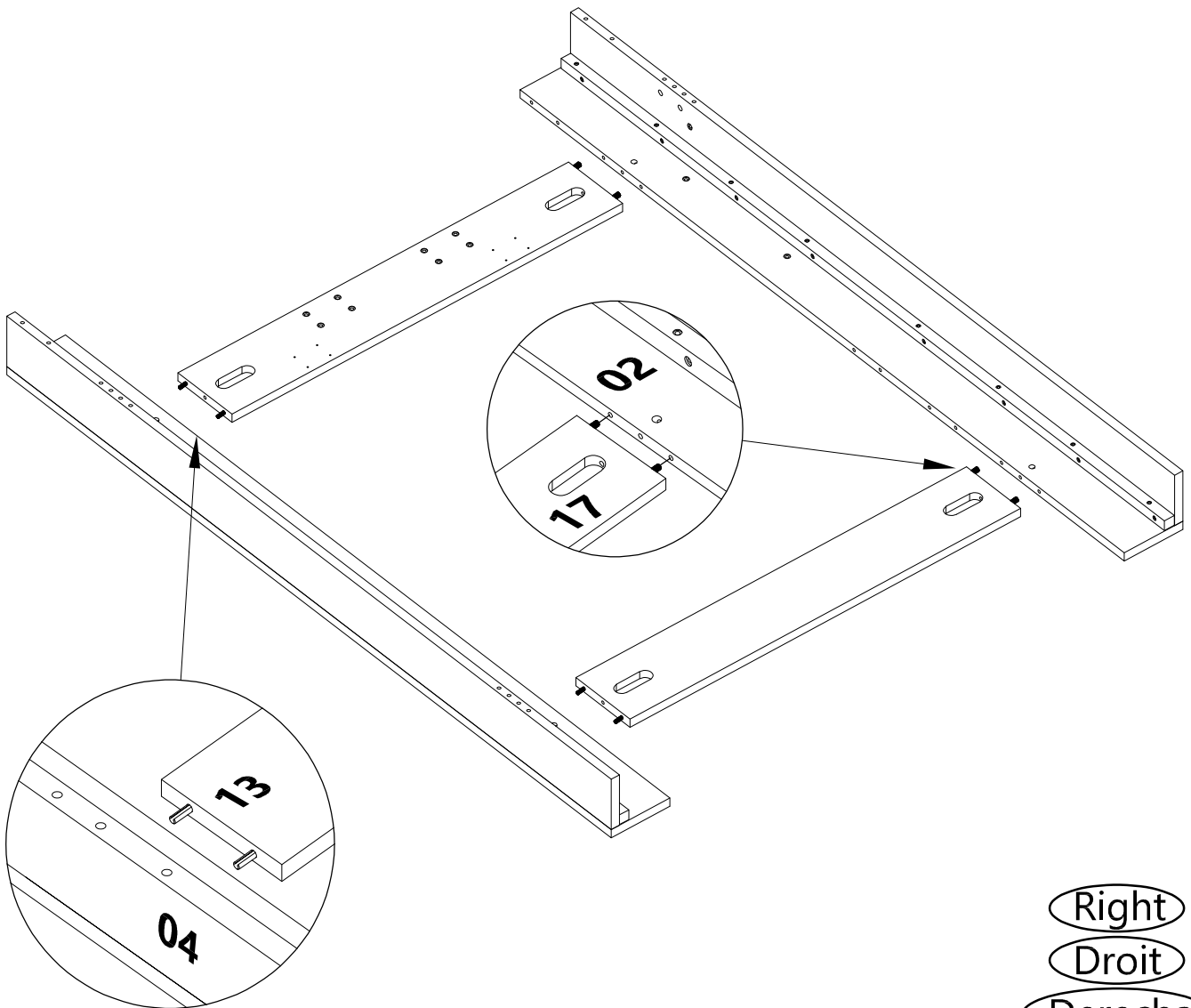
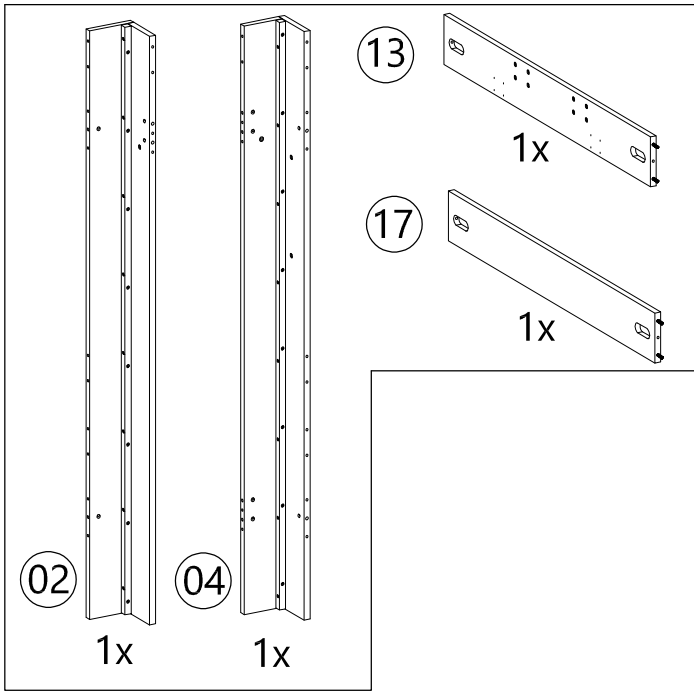
**NO RETIRES PAS CETTE TIQUETTE**



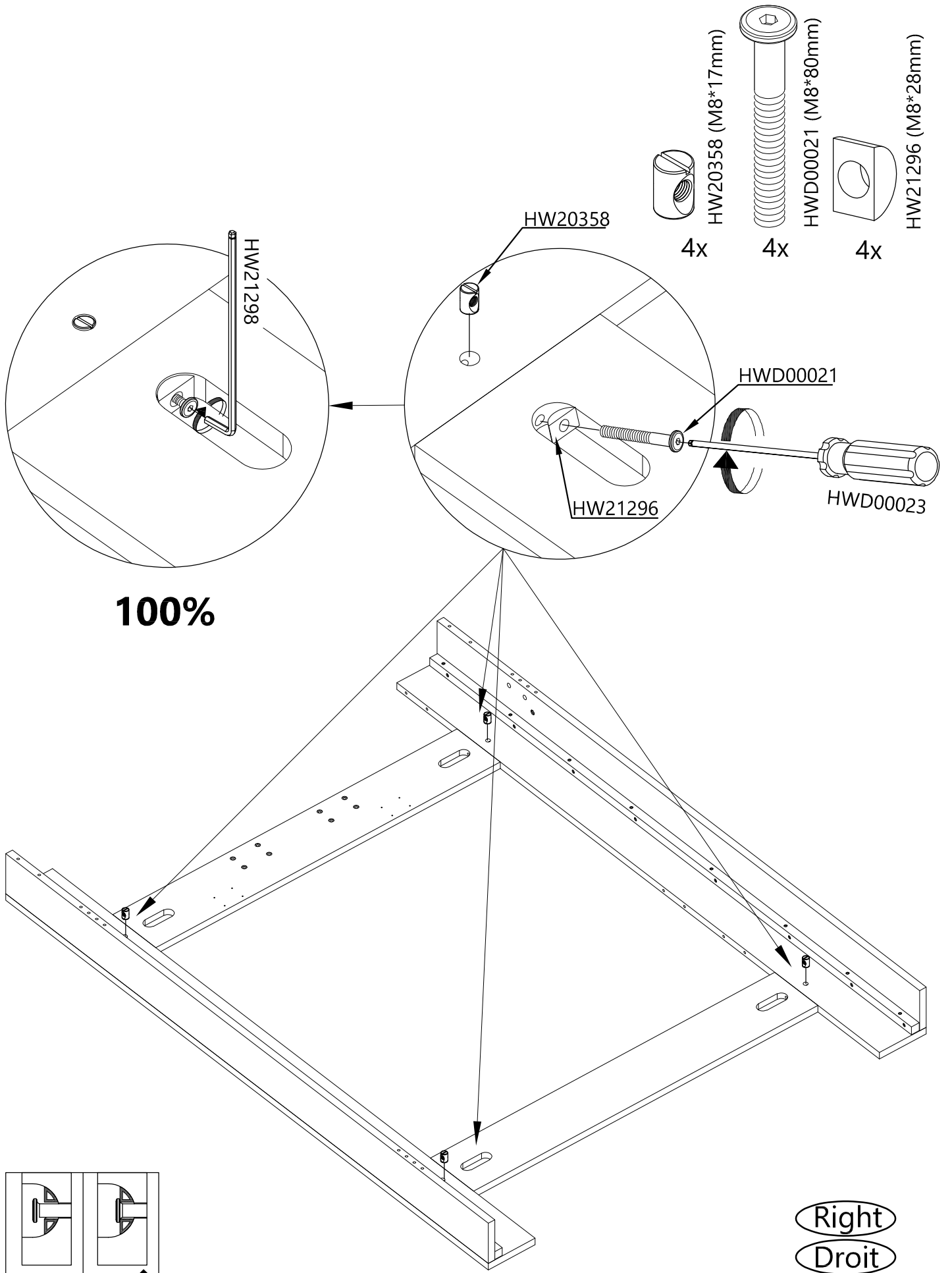
Left

Gauche

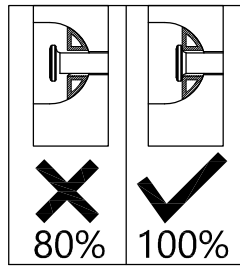
Izquierda



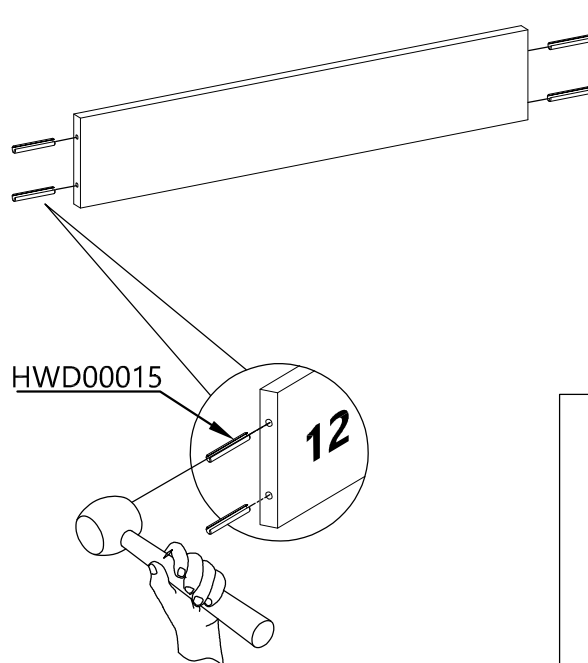
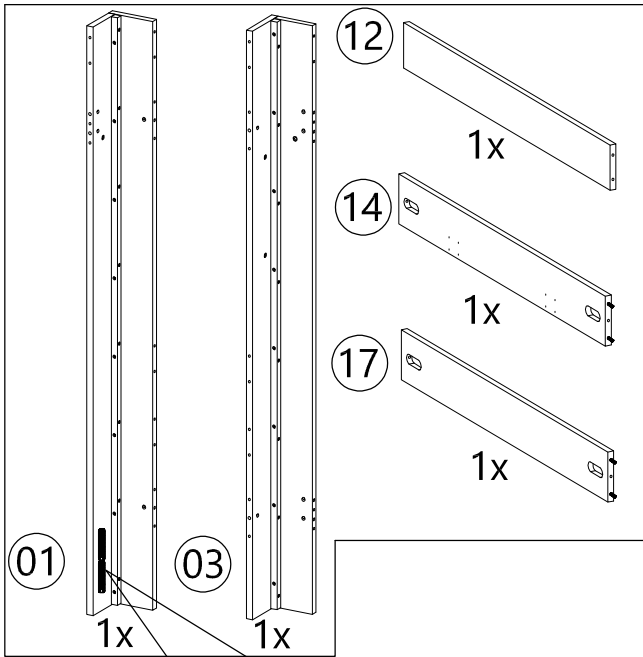
Right  
 Droit  
 Derecha



**100%**



Right  
Droit  
Derecha



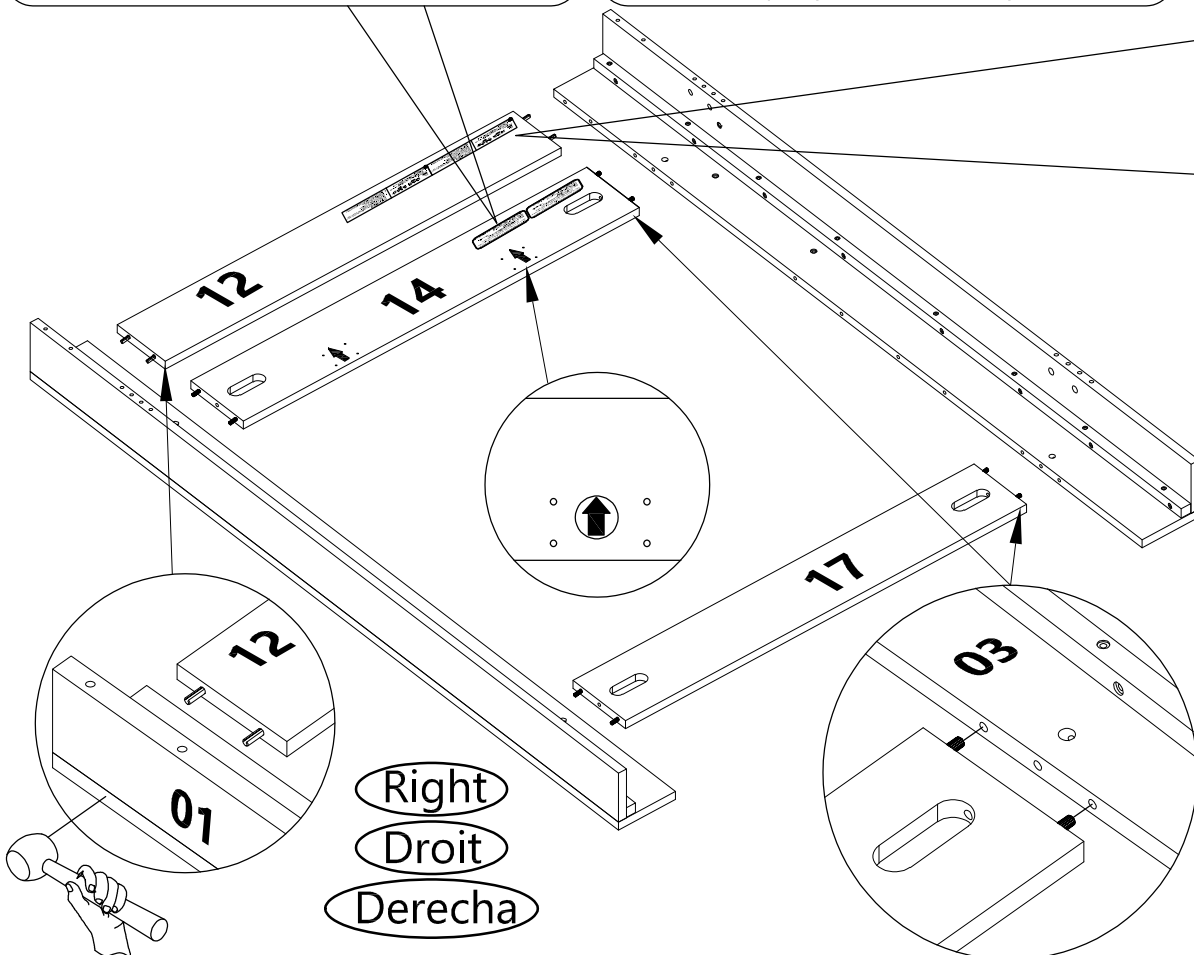
HWD00015 (Ø8\*50mm)  
4x

Manufacturer: Yu Sern Furniture Industrial Co., Ltd, Dong Nai City, Vietnam  
 Importer: Maxwood Furniture Inc., Charleston, SC 29492, USA.  
 Item# : 3810276600-xxx , Prod. Date: , Made in Vietnam  
 Section 103 Consumer Product Safety Improvement Act (CPSIA)  
 CALIFORNIA 93120 PHASE 2 COMPLIANT FOR FORMALDEHYDE  
 COMPLIANT WITH EPA 40 CFR 770 - TSCA VI REQUIREMENT FOR FORMALDEHYDE  
**This is a permanent label. Do not a empt to remove.**

Fabricant: Yu Sern Furniture Industrial Co., Ltd, Dong Nai City, Vietnam  
 Importateur: Maxwood Furniture Inc., Charleston, SC 29492, USA.  
 N° d'article: 3810276600-xxx, Date de prod: , Fabriqué en Vietnam  
 Section 103 de la loi sur l'améliora on de la sécurité des produits de consommation (CPSIA)  
 CALIFORNIE 93120 PHASE 2 CONFORME POUR LE FORMALDÉHYDE  
 CONFORME AUX EXIGENCES DE 40 CFR 770 - TSCA VI DE L'EPA POUR LE FORMALDÉHYDE  
**Ceci est une é que e permanente. Ne doit pas être re rée!**

Manufacturer: Yu Sern Furniture Industrial Co., Ltd, Dong Nai City, Vietnam  
 Importer: Maxwood Furniture Inc., Charleston, SC 29492, USA.  
 Item# : 3820293600-xxx , Prod. Date: , Made in Vietnam  
 Section 103 Consumer Product Safety Improvement Act (CPSIA)  
 CALIFORNIA 93120 PHASE 2 COMPLIANT FOR FORMALDEHYDE  
 COMPLIANT WITH EPA 40 CFR 770 - TSCA VI REQUIREMENT FOR FORMALDEHYDE  
**This is a permanent label. Do not a empt to remove.**

Fabricant: Yu Sern Furniture Industrial Co., Ltd, Dong Nai City, Vietnam  
 Importateur: Maxwood Furniture Inc., Charleston, SC 29492, USA.  
 N° d'article: 3820293600-xxx, Date de prod: , Fabriqué en Vietnam  
 Section 103 de la loi sur l'améliora on de la sécurité des produits de consommation (CPSIA)  
 CALIFORNIE 93120 PHASE 2 CONFORME POUR LE FORMALDÉHYDE  
 CONFORME AUX EXIGENCES DE 40 CFR 770 - TSCA VI DE L'EPA POUR LE FORMALDÉHYDE  
**Ceci est une é que e permanente. Ne doit pas être re rée!**



**⚠WARNING:**

- TO HELP PREVENT SERIOUS OR FATAL INJURIES FROM ENTRAPMENT OR FALLS:
- NEVER ALLOW A CHILD UNDER 6 YEARS ON UPPER BUNK.
- USE ONLY MATTRESSES MEETING THE FOLLOWING SPECIFICATIONS ON UPPER AND LOWER BUNKS:

BED TYPE	LENGTH	WIDTH
TWIN XL	79" - 80" (201CM - 203CM)	37.5" - 38.5" (95CM - 98CM)
QUEEN	79" - 80" (201CM - 203CM)	58.5" - 60.5" (149CM - 154CM)
FULL	79" - 80" (201CM - 203CM)	75.5" - 76.5" (193CM - 194CM)

- ENSURE THICKNESS OF MATTRESS AND FOUNDATION COMBINED DOES NOT EXCEED 8" (20CM) AND MATTRESSES BE AT LEAST 1" (2.5CM) BELOW UPPER EDGE OF GUARDRAILS.
- USE GUARDRAILS ON BOTH SIDES OF UPPER BUNK.
- PROHIBIT HOSING OR ANY OTHER BODIES.
- PROHIBIT MORE THAN ONE PERSON ON THE UPPER BUNK.
- USE LATCHES FOR BUNTING AND LATCHING UPPER BUNK.
- STANDARDS FOR HAZARDOUS - HEAVY METALS AND HEAVY METALS TO ANY PART OF THE BUNK BED THAT ARE NOT DESIGNED FOR USE WITH THE BED FOR EXAMPLE BUT NOT LIMITED TO: HOOKS, BELTS AND "LATCHES".

**DO NOT REMOVE THIS LABEL.**

---

**⚠MISS EN GRADE!**

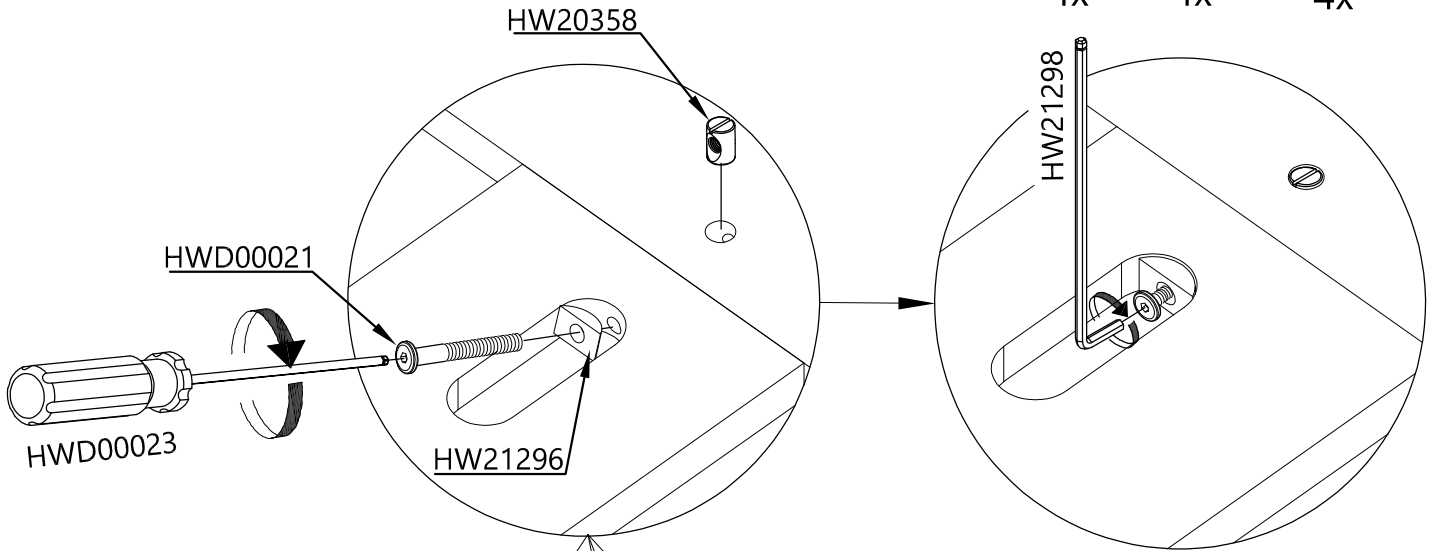
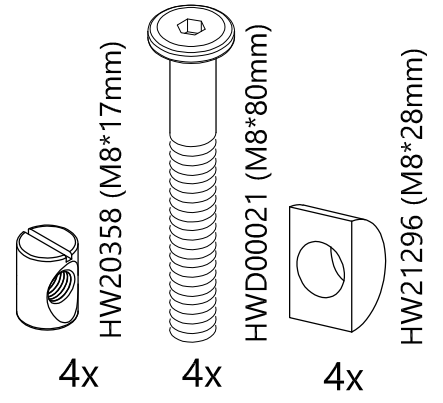
POUR AIDER PRÉVENIR SERIEUX OU FATAL INJURIES FROM ENTRAPMENT OR FALLS:

- NE JAMAIS LASSER UN ENFANT DE MOINS DE 6 ANS SUR LE SUPÉRIEUR.
- UTILISER UNiquement DES MATELAS RÉpondant AUX Spécifications suivantes SUR LES LITS SUPERIEURS SUPÉRIEUR ET INFÉRIEUR:

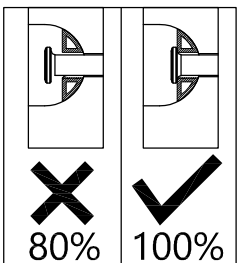
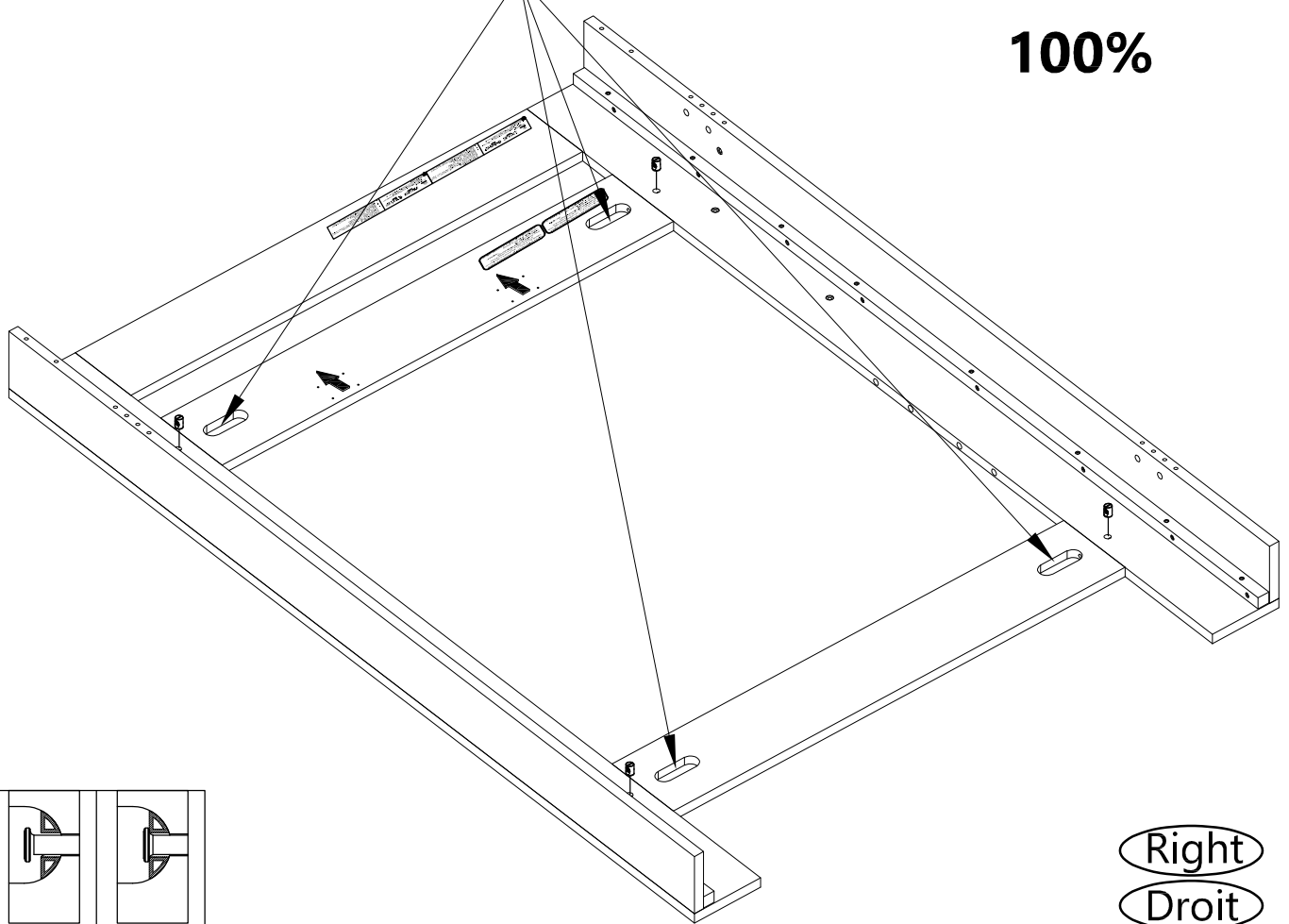
TYPE DE LIT	LONGUEUR	LARGEUR
LIT DOUBLE XL	79" - 80" (201CM - 203CM)	37.5" - 38.5" (95CM - 98CM)
LIT TRIPLE	79" - 80" (201CM - 203CM)	58.5" - 60.5" (149CM - 154CM)
LIT SIMPLE	79" - 80" (201CM - 203CM)	75.5" - 76.5" (193CM - 194CM)

- ASSURER-VOUS QUE L'ÉPAISSEUR COMBINÉE DU MATELAS ET LA FONDATION NE DÉPASSÉ PAS 8" (20CM) SUR LES LITS SUPERIEURS SUPÉRIEUR ET INFÉRIEUR ET QUE LE MATELAS EST À AU MOINS 1" (2.5CM) EN DESSOUS DU BORD SUPÉRIEUR DU GARDE-CORPS.
- UTILISER DES GARDE-CORPS DES DEUX CÔTÉS DU LIT SUPÉRIEUR.
- INTERDIRE LE CHAUFFE SUR ET SOUS LE LIT.
- INTERDIRE PLUS D'UNE PERSONNE SUR LE SUPÉRIEUR.
- UTILISER L'ÉCHELLE POUR ENTRER ET SORTIR LE SUPÉRIEUR.
- UN MATELAS ATTACHÉ OU ACCROCHÉ À DES OBJETS À L'INTÉRIEUR DU LIT SUPÉRIEUR QUI NE SONT PAS CONÇUS POUR ÊTRE UTILISÉS AVEC LE LIT PEUT ÊTRE DANGEREUX, MAIS SANS SYMPTÔMES DE DANGERS IMMÉDIATS.

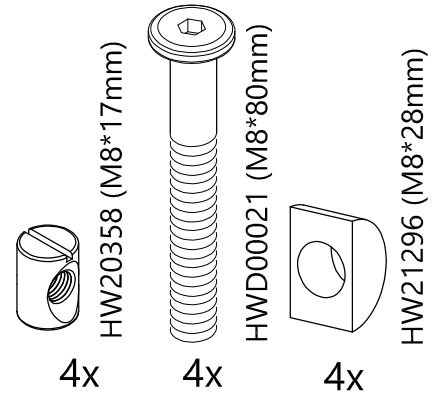
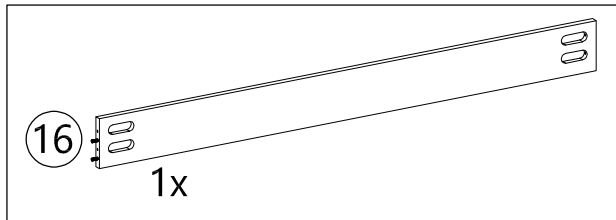
**NO RETIRER PAS CETTE TIQUETTE**



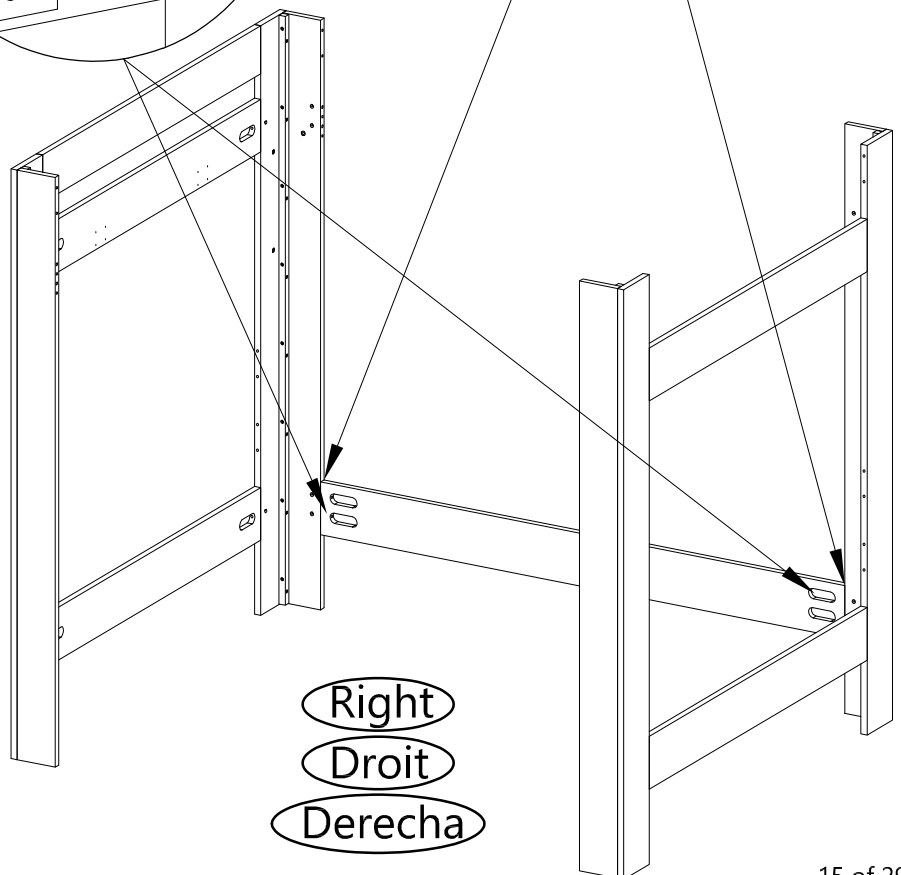
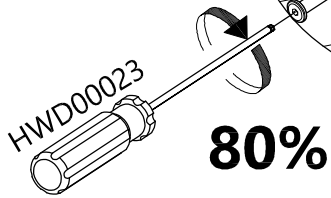
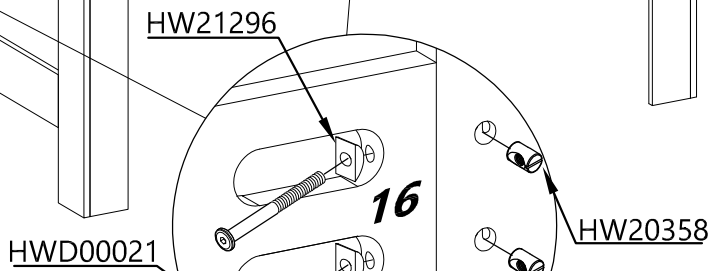
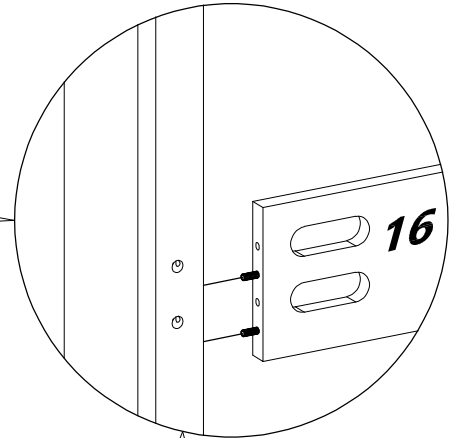
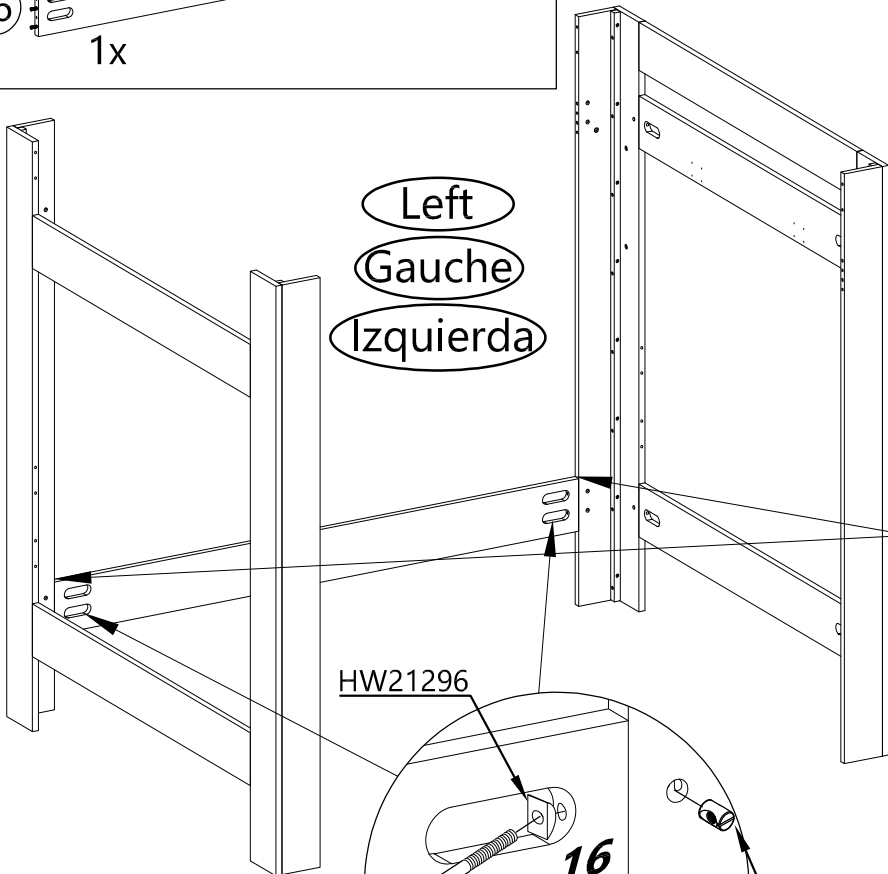
**100%**



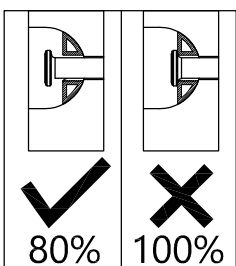
Right  
 Droit  
 Derecha

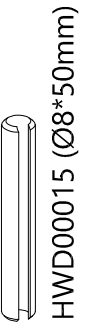
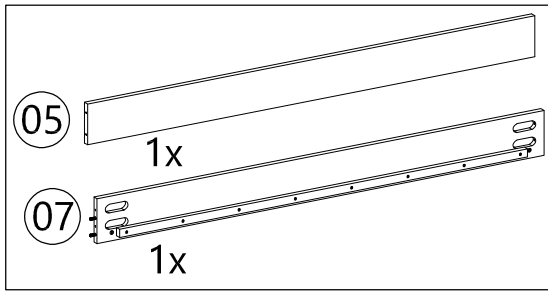


Left  
Gauche  
Izquierda



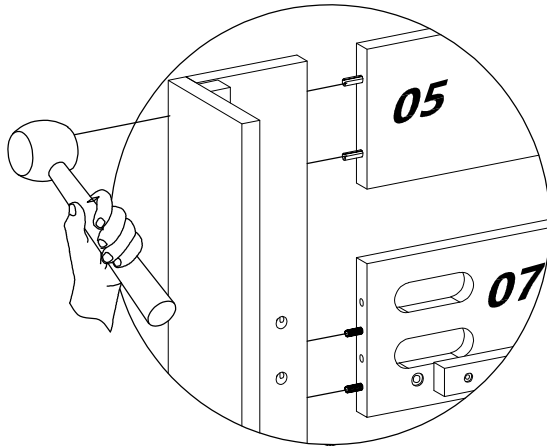
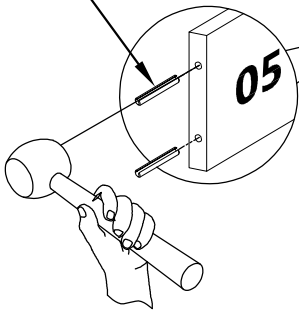
Right  
Droit  
Derecha





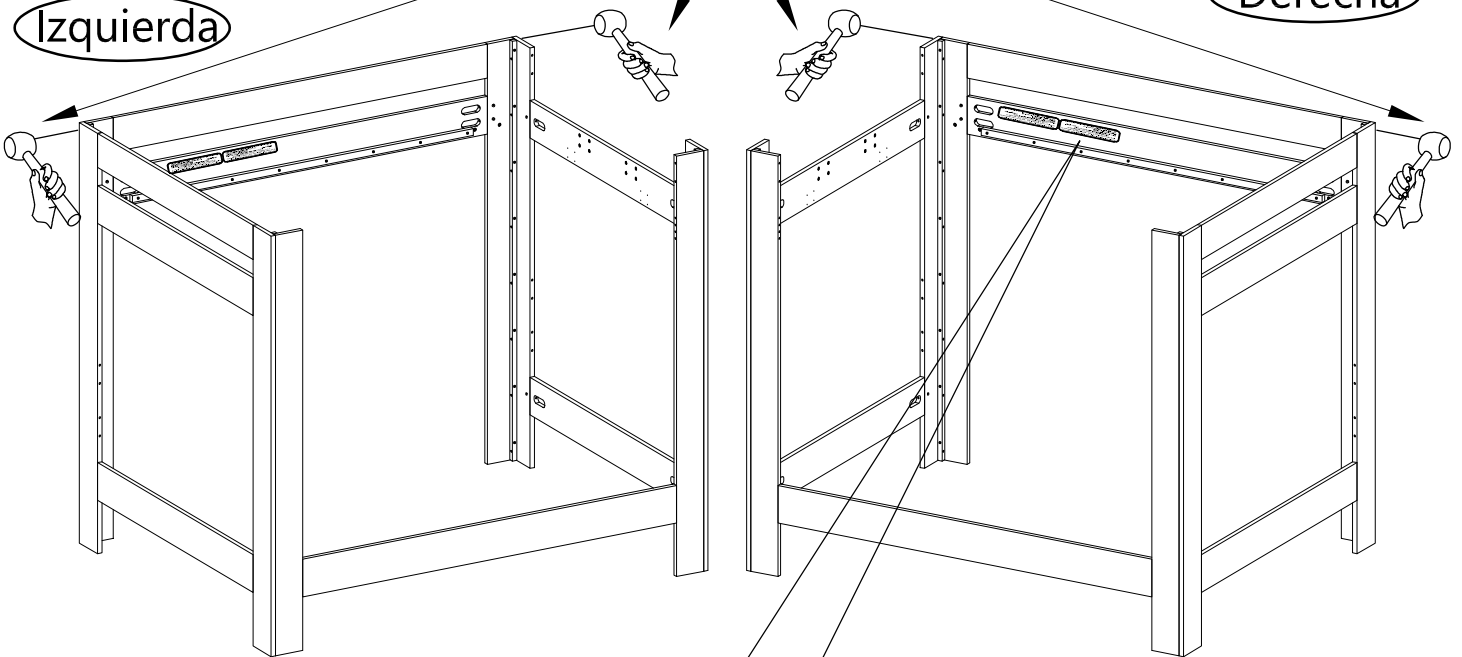
4x

HWD00015



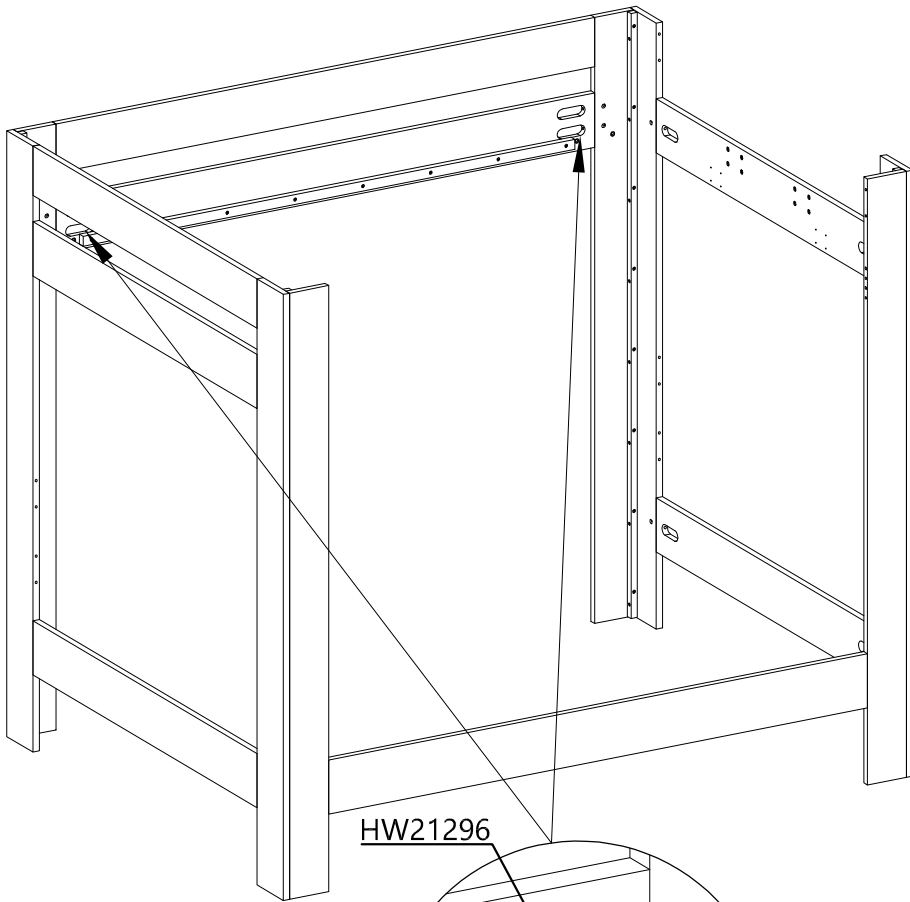
Left  
Gauche  
Izquierda


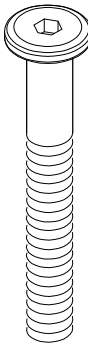
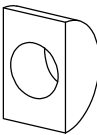
Right  
Droit  
Derecha



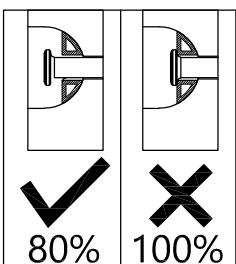
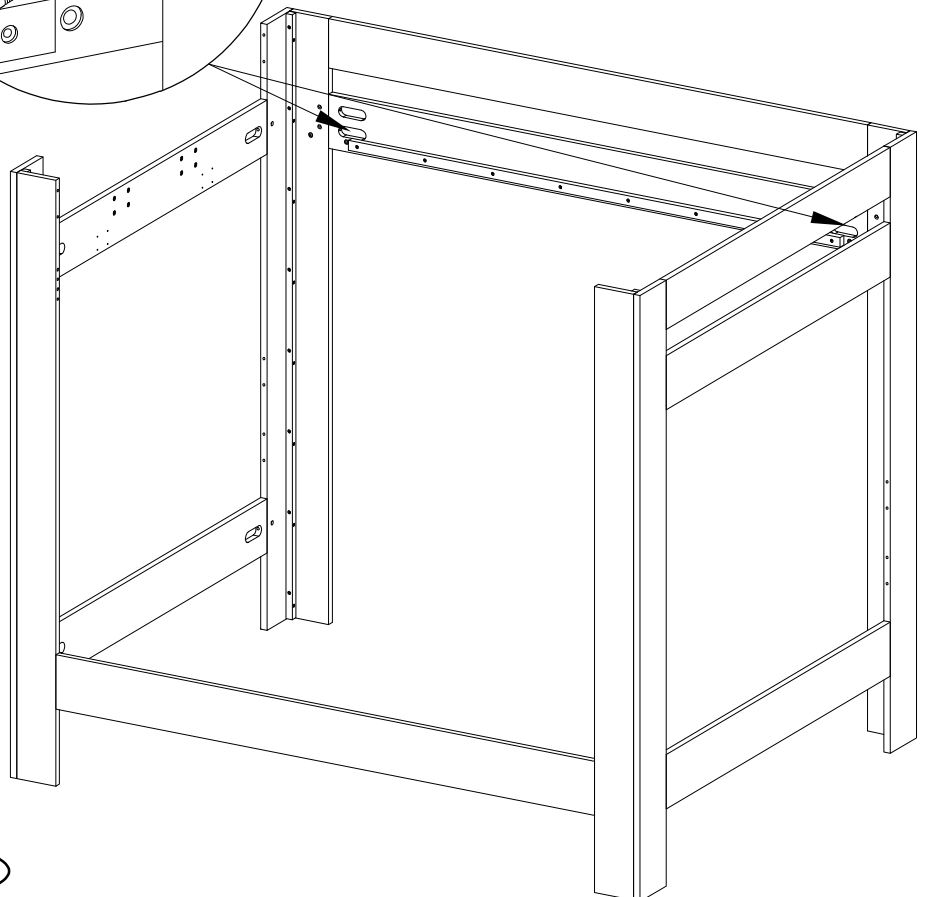
Manufacturer: Yu Sern Furniture Industrial Co., Ltd, Dong Nai City, Vietnam  
 Importer: Maxwood Furniture Inc., Charleston, SC 29492, USA.  
 Item# : 3830224800-xxx , Prod. Date: \_\_\_\_\_ , Made in Vietnam  
 Section 103 Consumer Product Safety Improvement Act (CPSIA)  
 CALIFORNIA 93120 PHASE 2 COMPLIANT FOR FORMALDEHYDE  
 COMPLIANT WITH EPA 40 CFR 770 - TSCA VI REQUIREMENT FOR FORMALDEHYDE  
**This is a permanent label. Do not a empt to remove.**

Fabricant: Yu Sern Furniture Industrial Co., Ltd, Dong Nai City, Vietnam  
 Importateur: Maxwood Furniture Inc., Charleston, SC 29492, USA.  
 N° d'article: 3830224800-xxx, Date de prod: \_\_\_\_\_ , Fabriqué en Vietnam  
 Section 103 de la loi sur l'améliora on de la sécurité des produits de consomma on (CPSIA)  
 CALIFORNIE 93120 PHASE 2 CONFORME POUR LE FORMALDÉHYDE  
 CONFORME AUX EXIGENCES DE 40 CFR 770 - TSCA VI DE L'EPA POUR LE FORMALDÉHYDE  
**Ceci est une é que e permanente. Ne doit pas être re rée!**

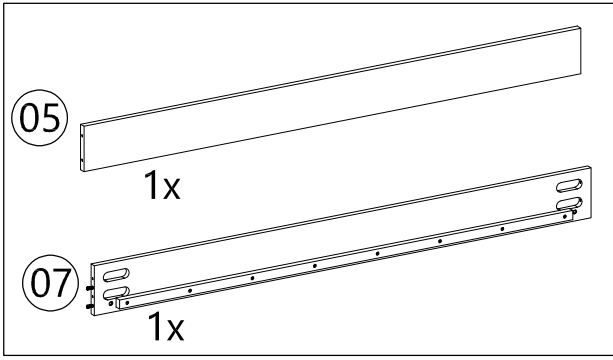


-  HW20358 (M8\*17mm) 4x
-  HWD00021 (M8\*80mm) 4x
-  HW21296 (M8\*28mm) 4x

Left  
Gauche  
Izquierda

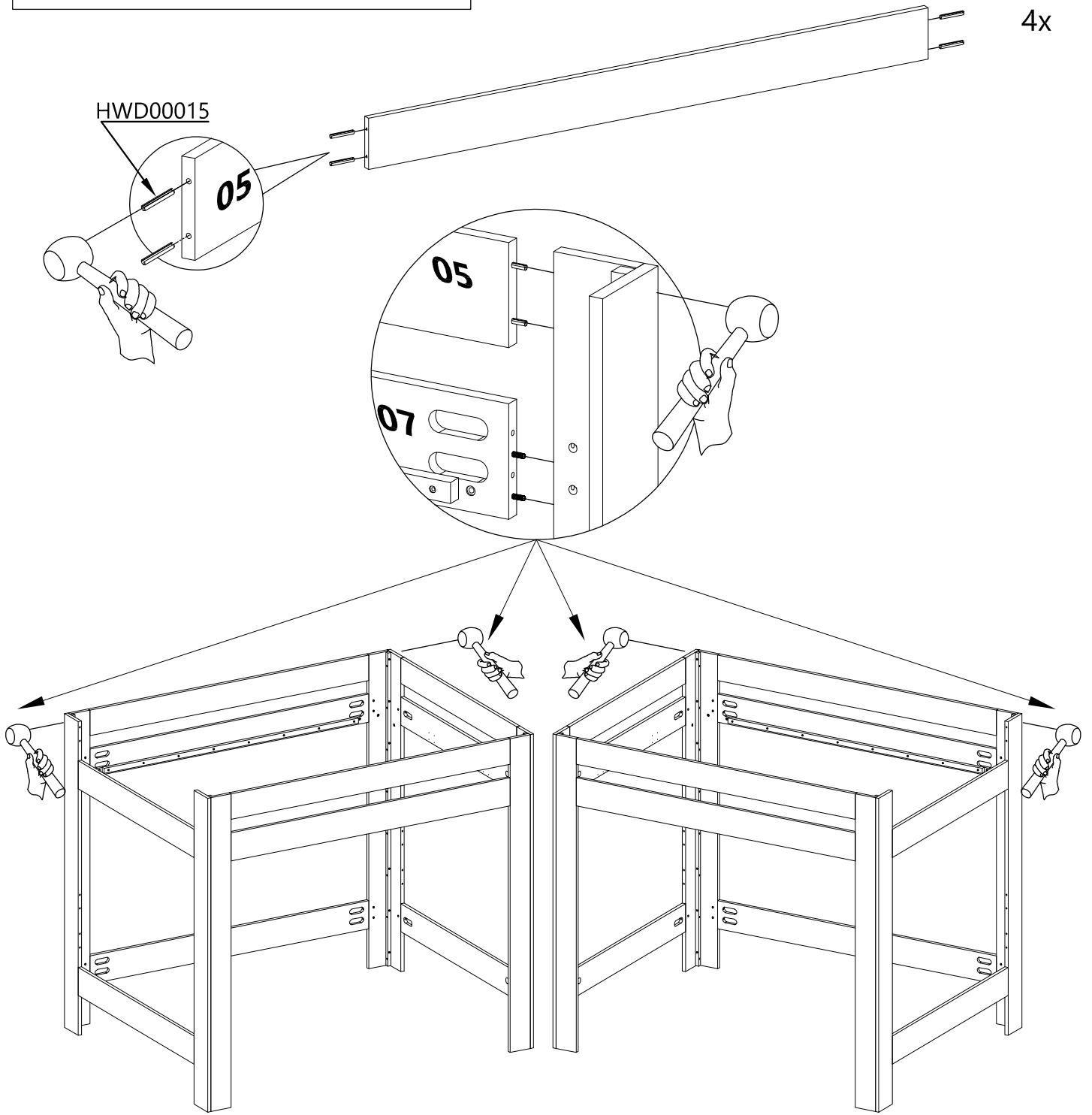


Right  
Droit  
Derecha



HWD00015 (Ø8\*50mm)

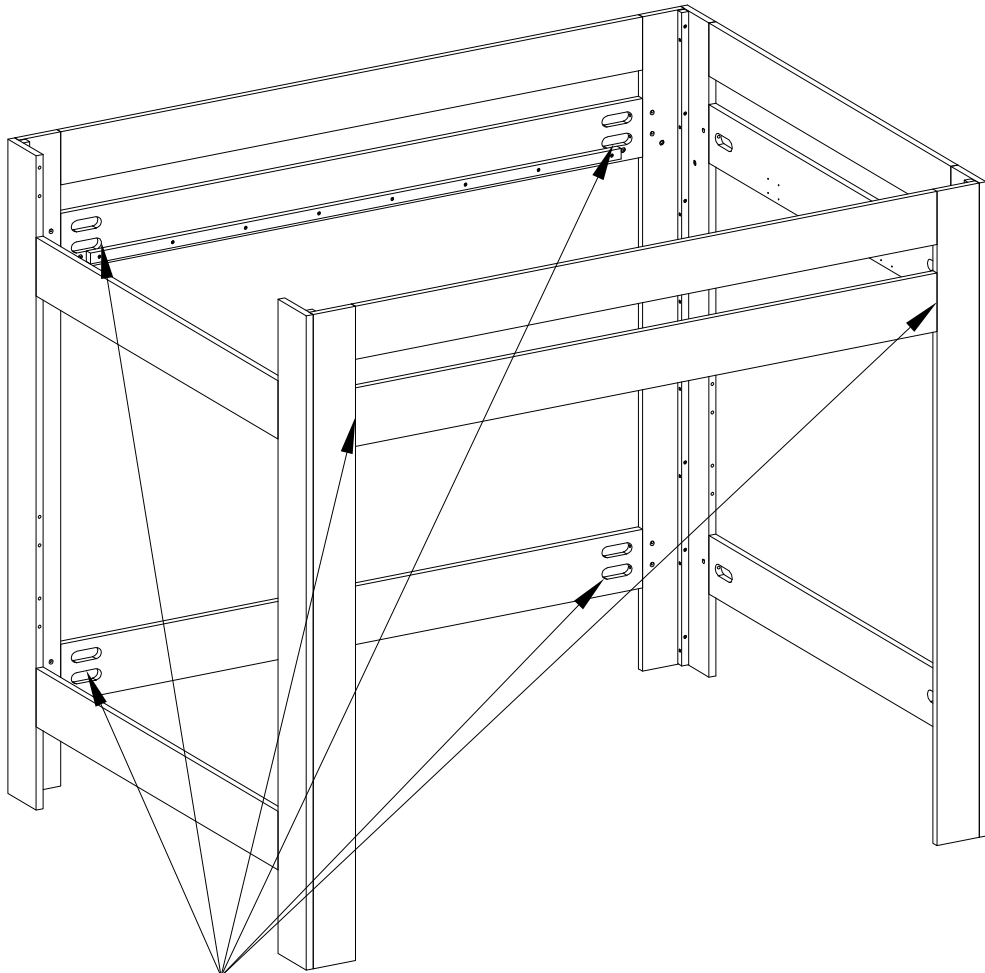
4x



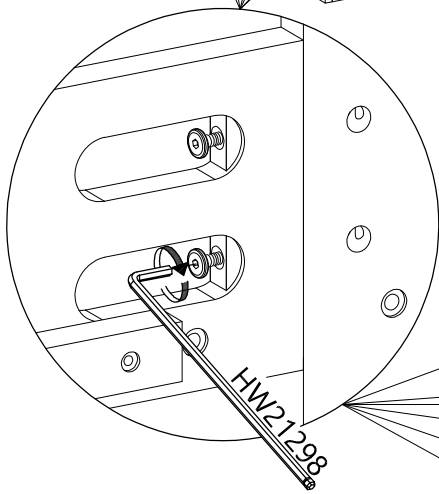
Left  
Gauche  
Izquierda

Right  
Droit  
Derecha

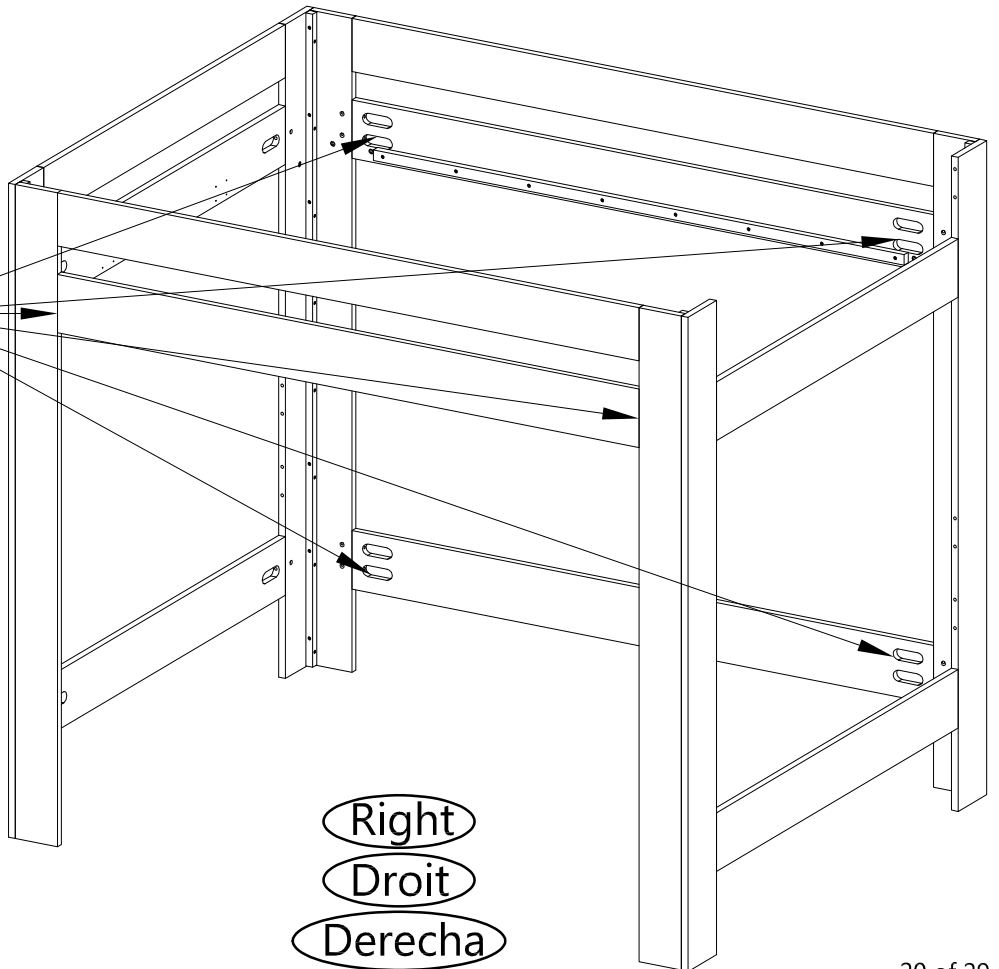




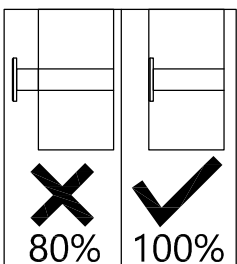
Left  
Gauche  
Izquierda

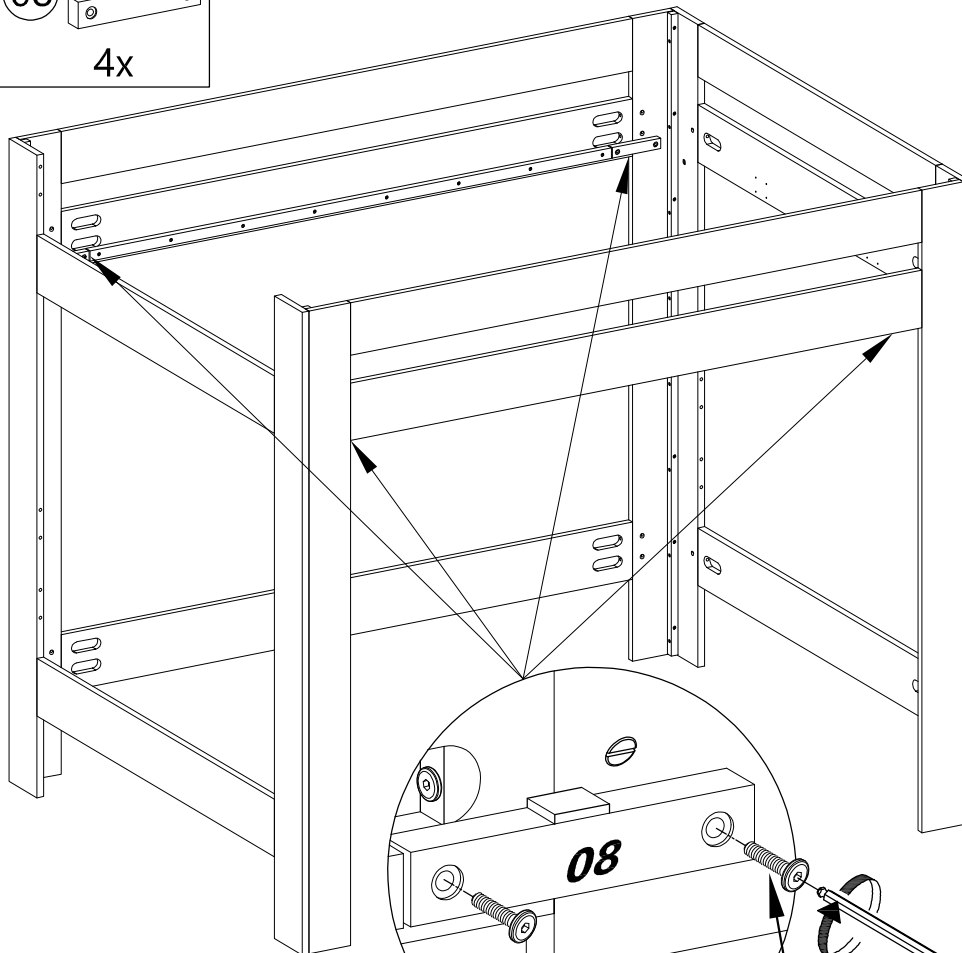
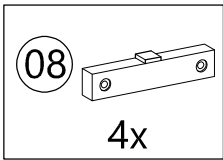


**100%**

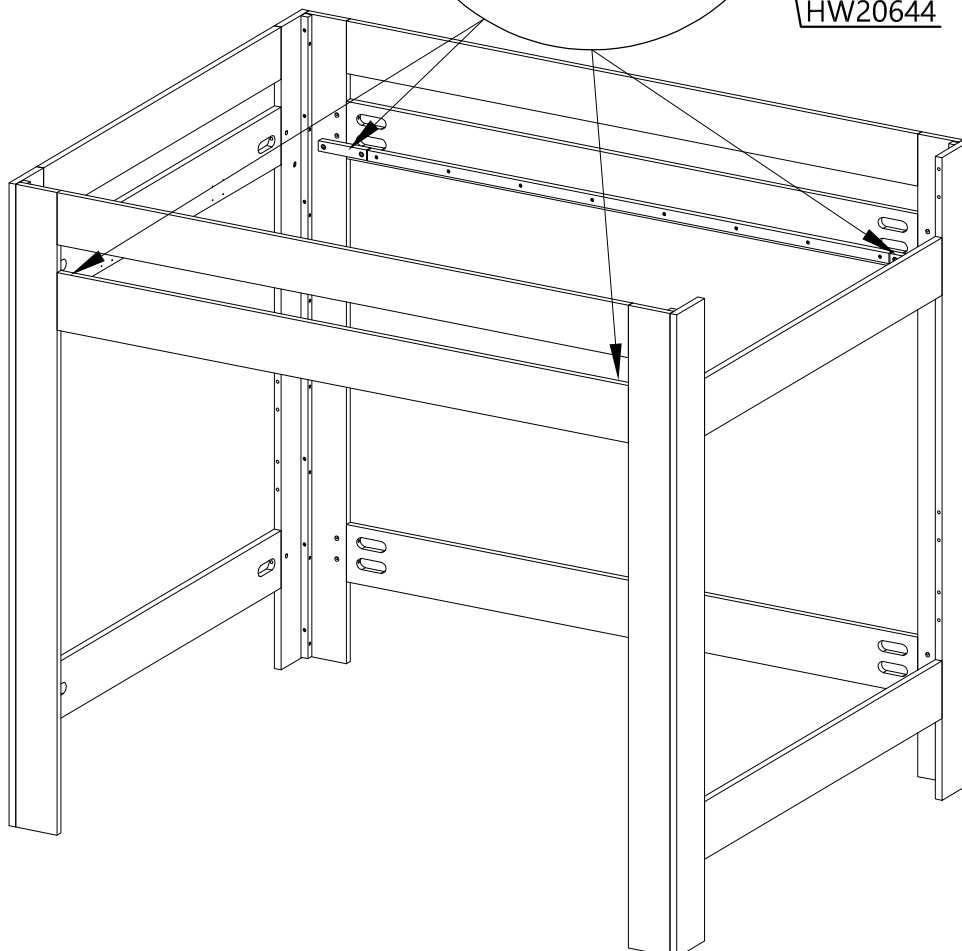


Right  
Droit  
Derecha

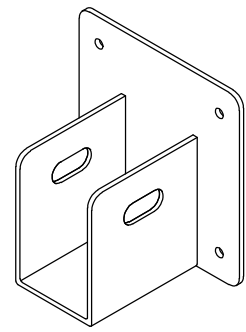
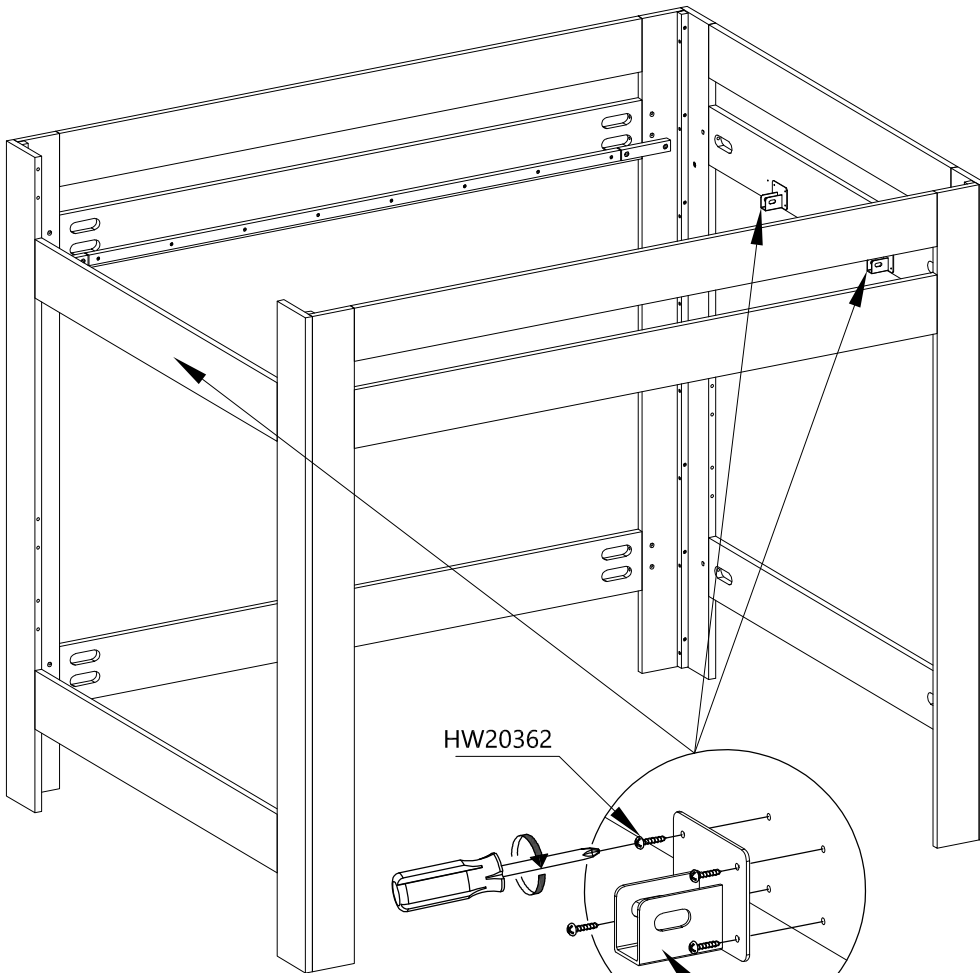




Left  
Gauche  
Izquierda

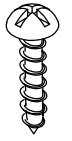


Right  
Droit  
Derecha



HW20669 (62\*76\*25mm)

4x



HW20362 (4\*20mm)

16x

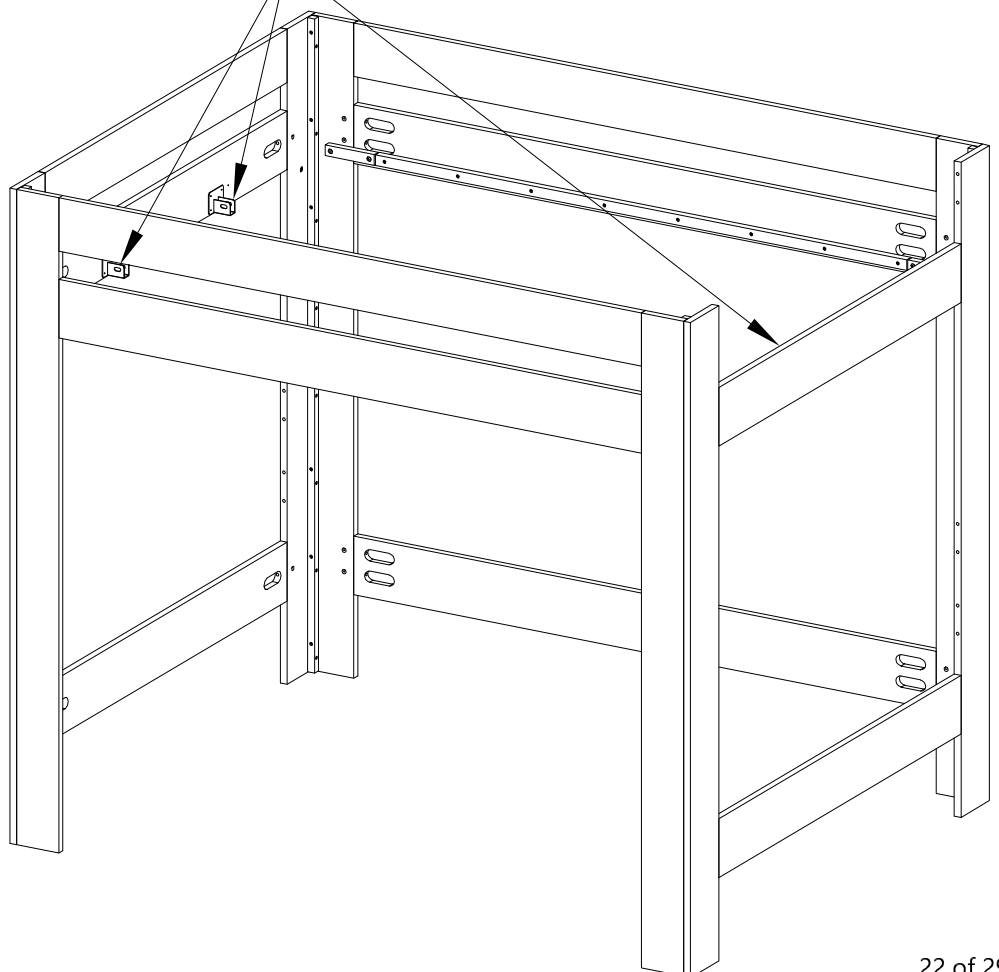
Left

Gauche

Izquierda

HW20362

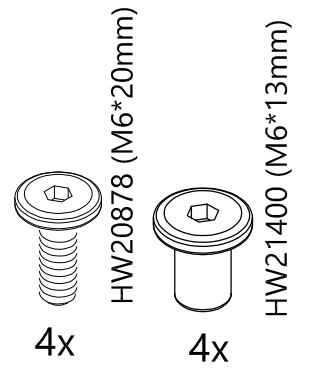
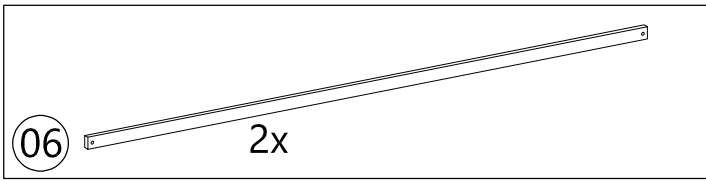
HW20669



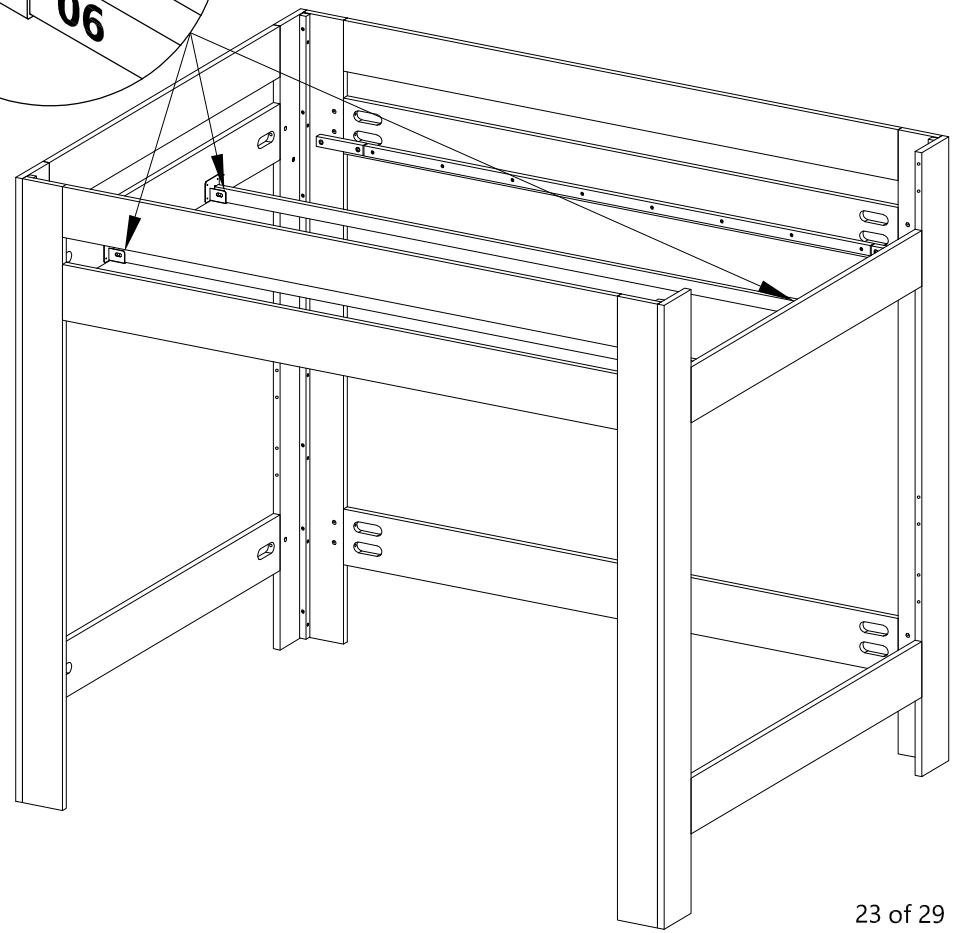
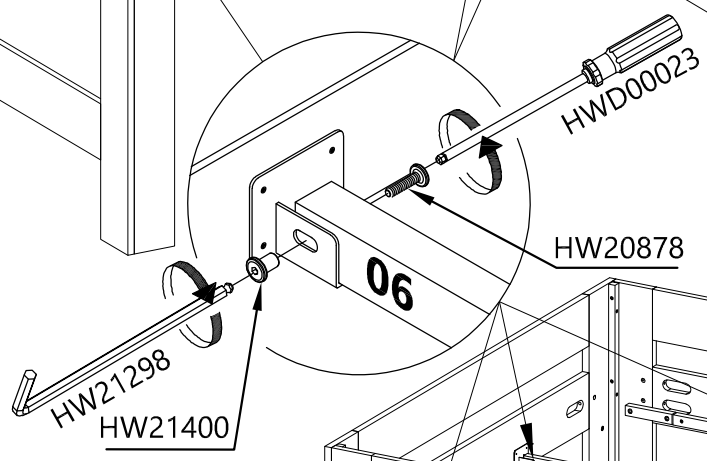
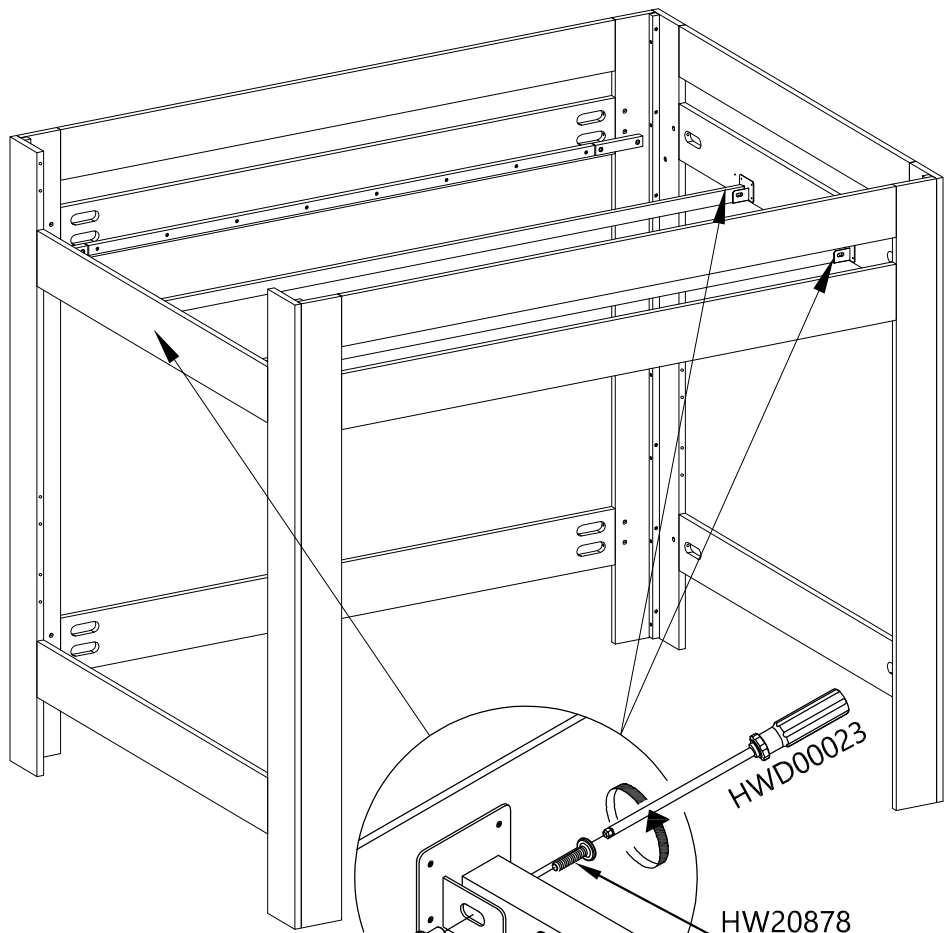
Right

Droit

Derecha

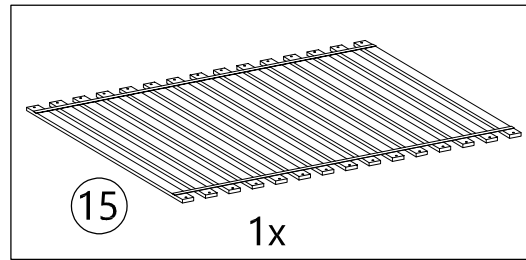


Left  
Gauche  
Izquierda

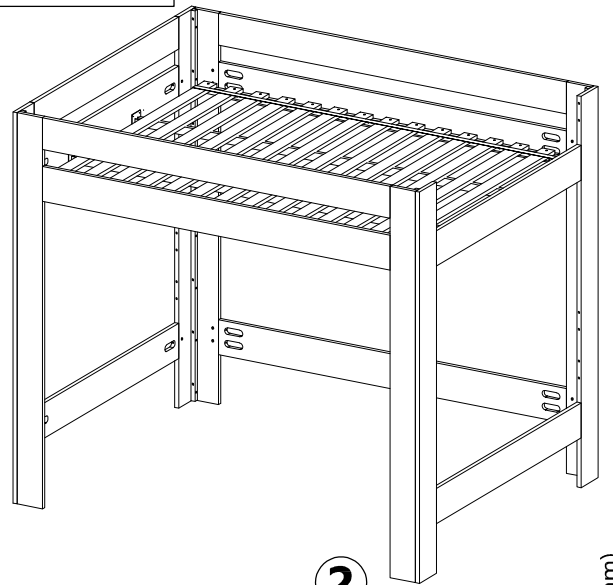
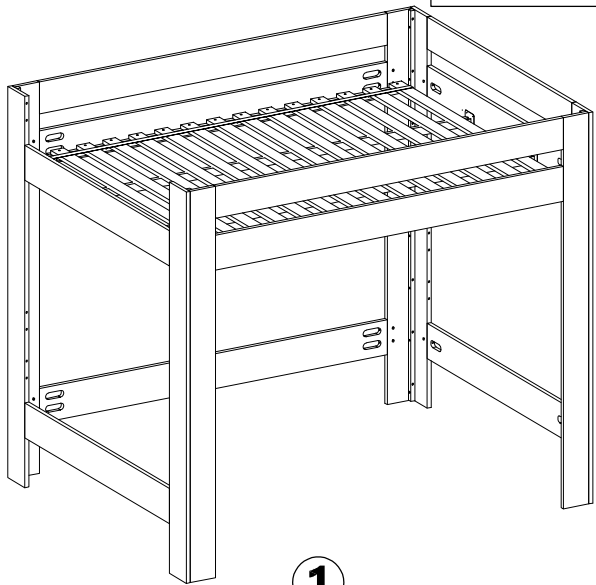


Right  
Droit  
Derecha

Left  
Gauche  
Izquierda



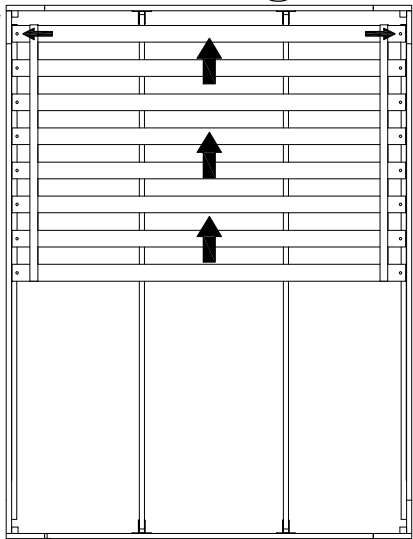
Right  
Droit  
Derecha



1

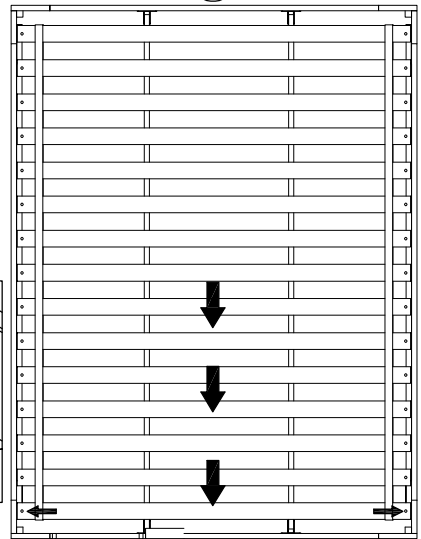
2

HW20055 (4\*30mm)  
2x

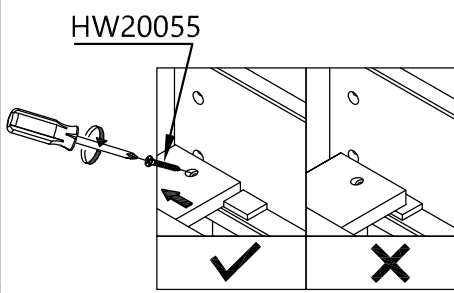


3

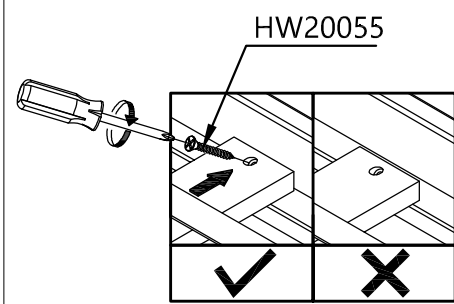
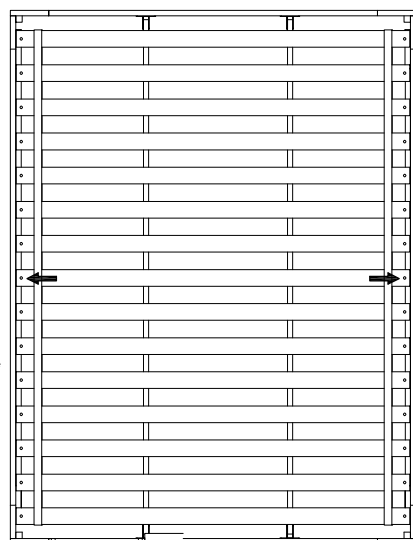
HW20055 (4\*30mm)  
2x



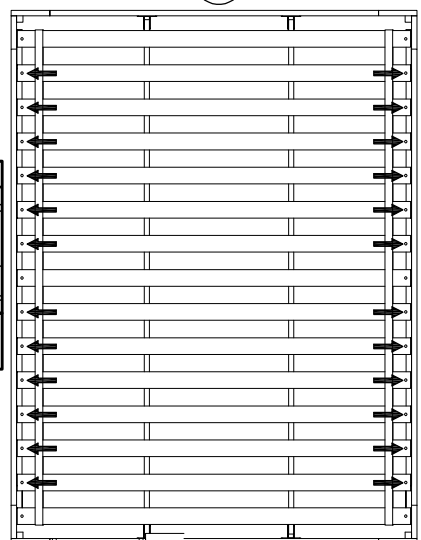
4

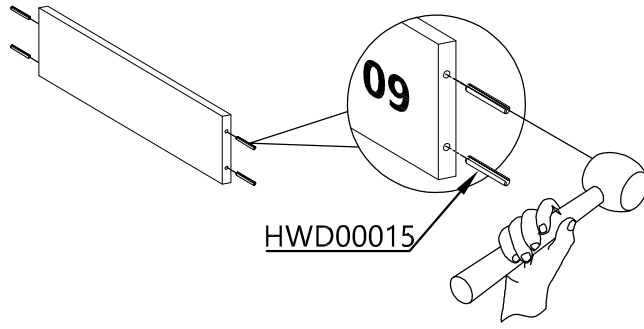
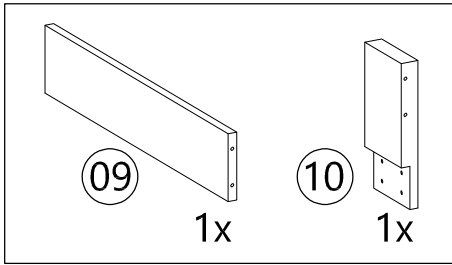


HW20055 (4\*30mm)  
2x

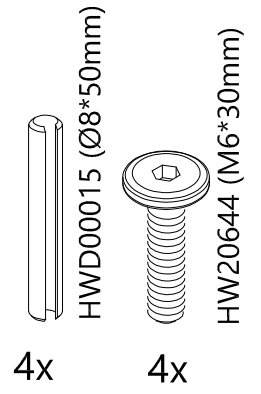


HW20055 (4\*30mm)  
24x



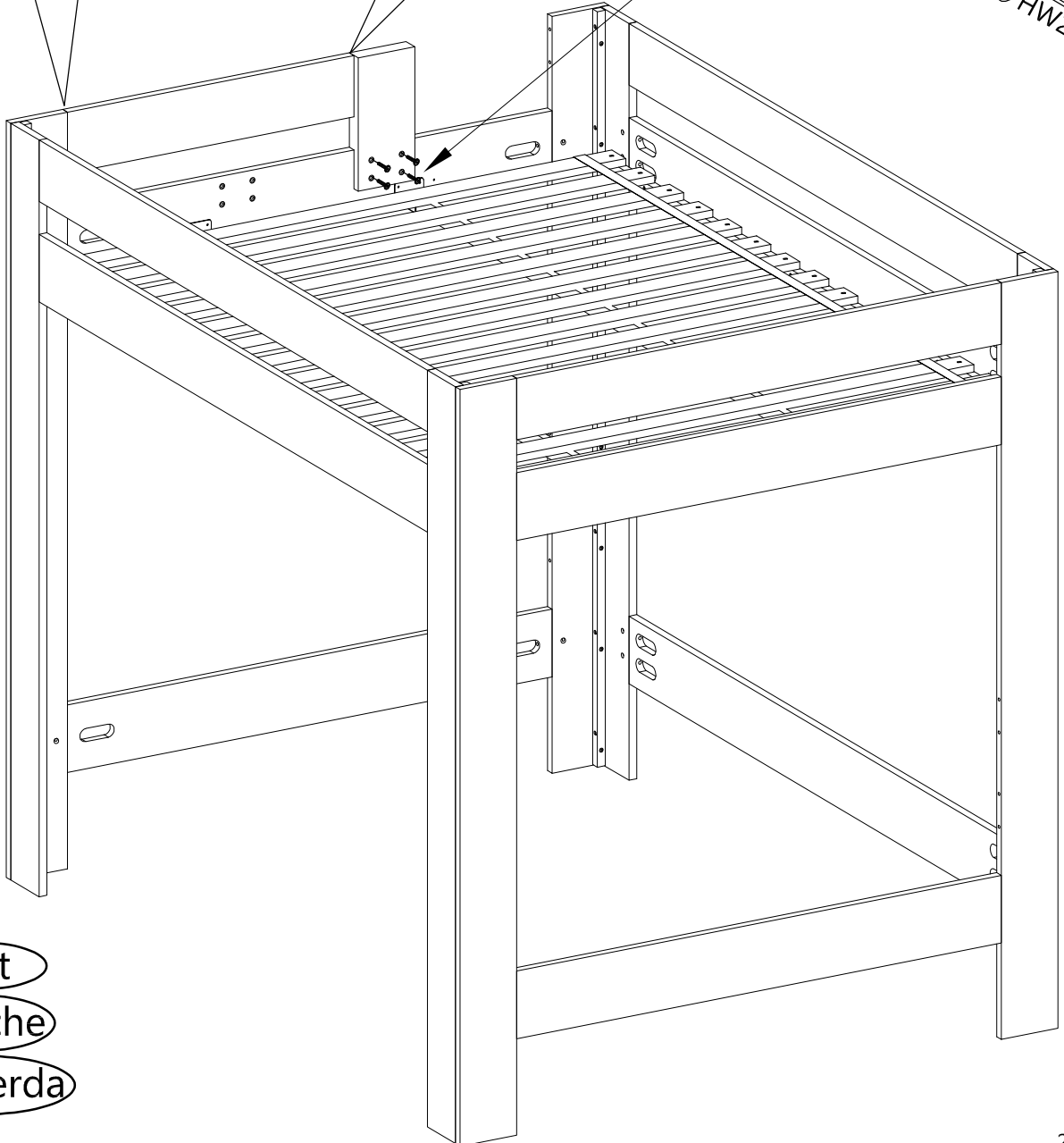
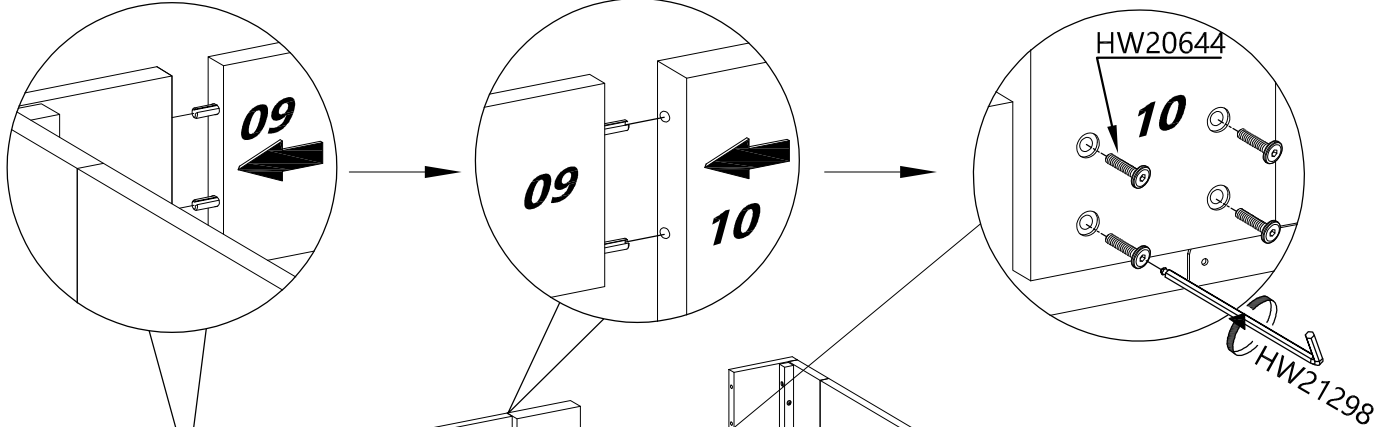


HWD00015

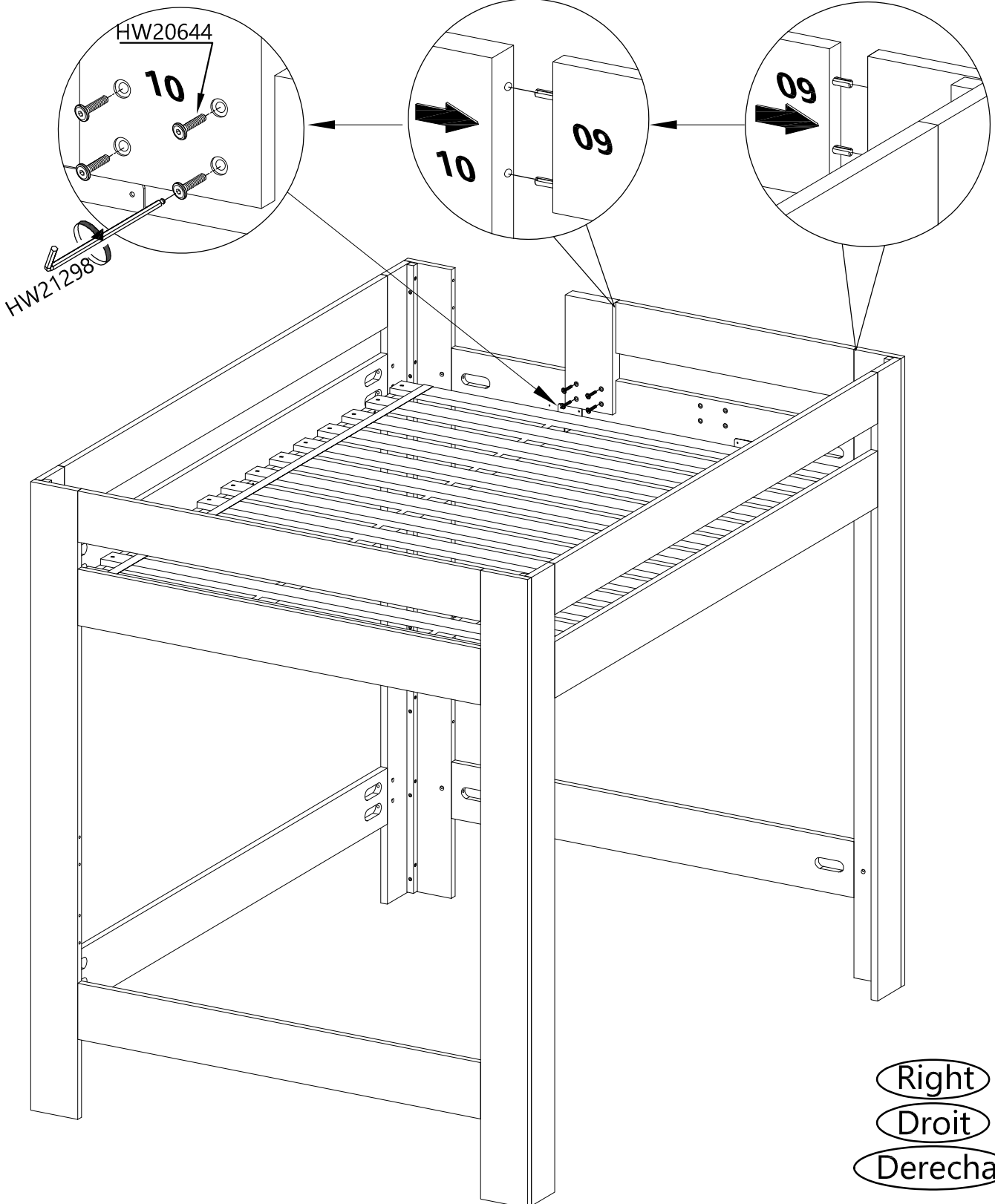
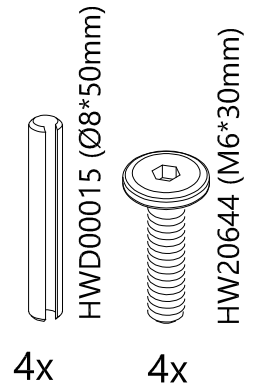
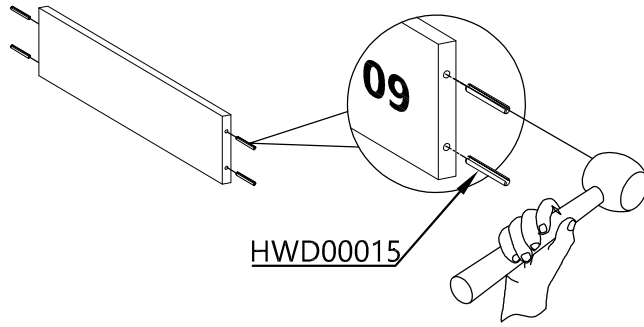
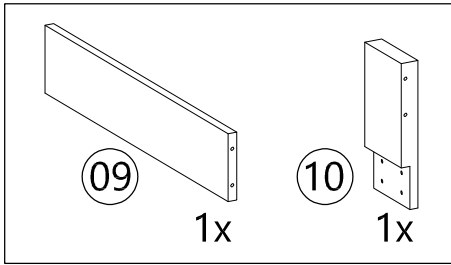


4x

4x



Left  
Gauche  
Izquierda

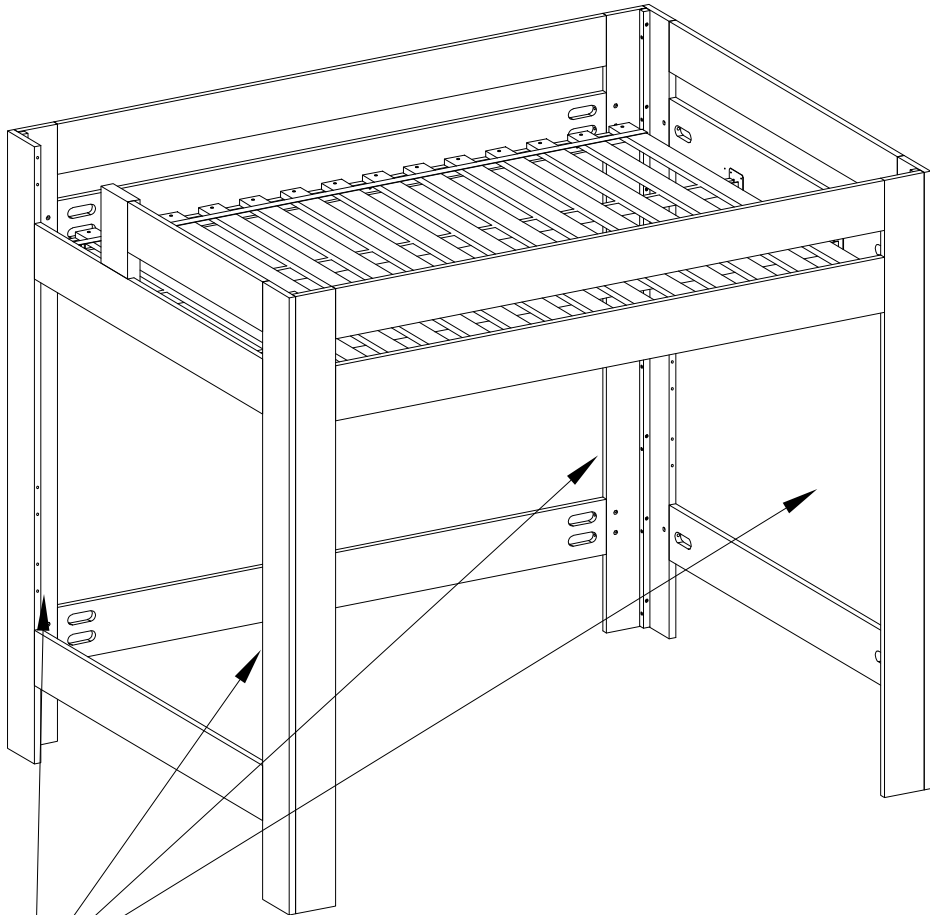


Right  
Droit  
Derecha



16x

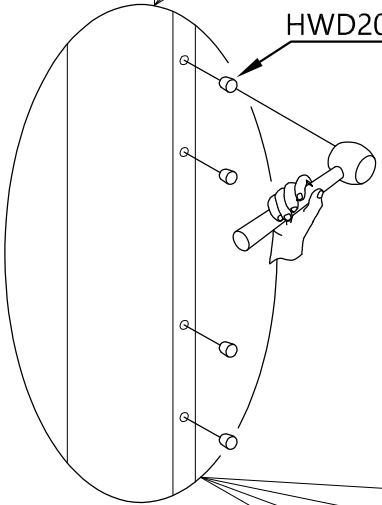
HWD20037 (Ø9mm)



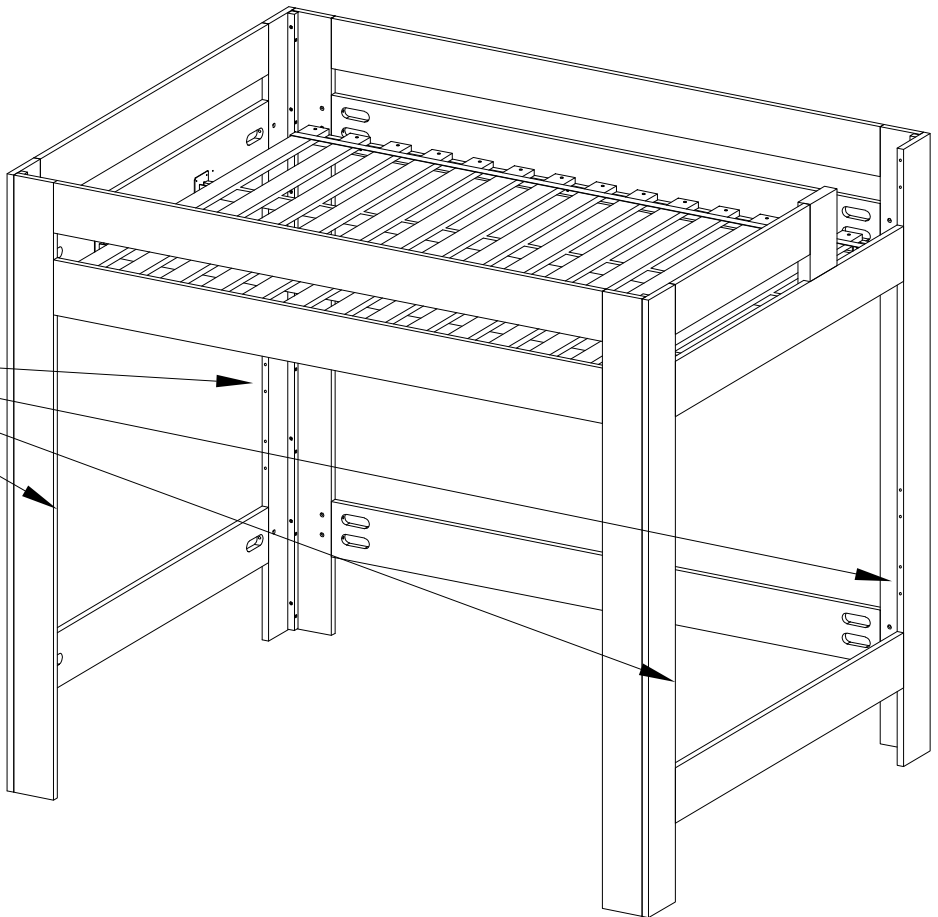
Left

Gauche

Izquierda



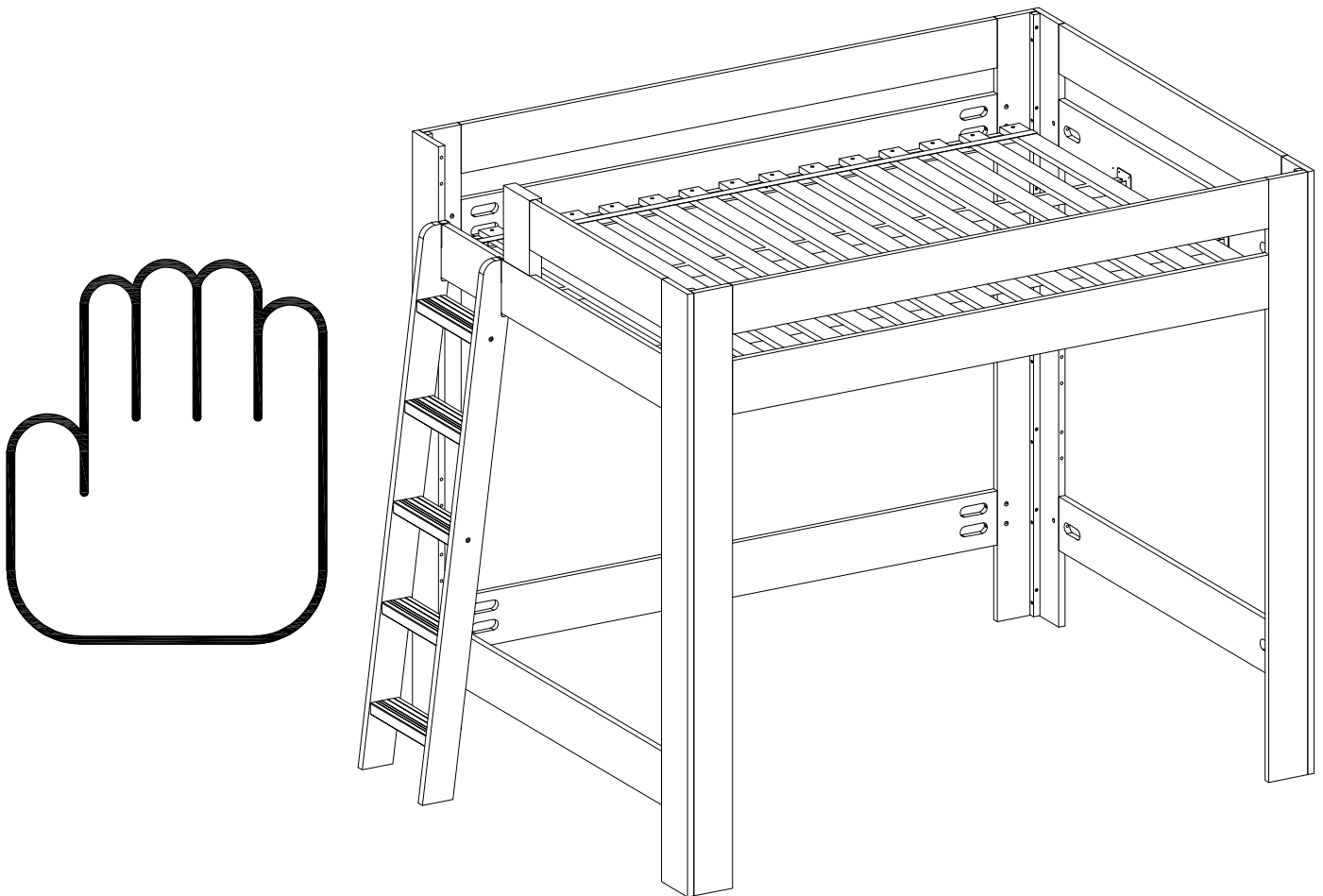
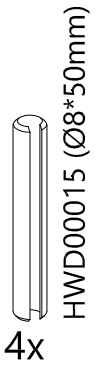
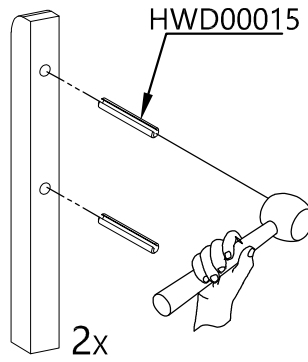
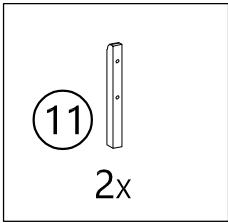
HWD20037



Right

Droit

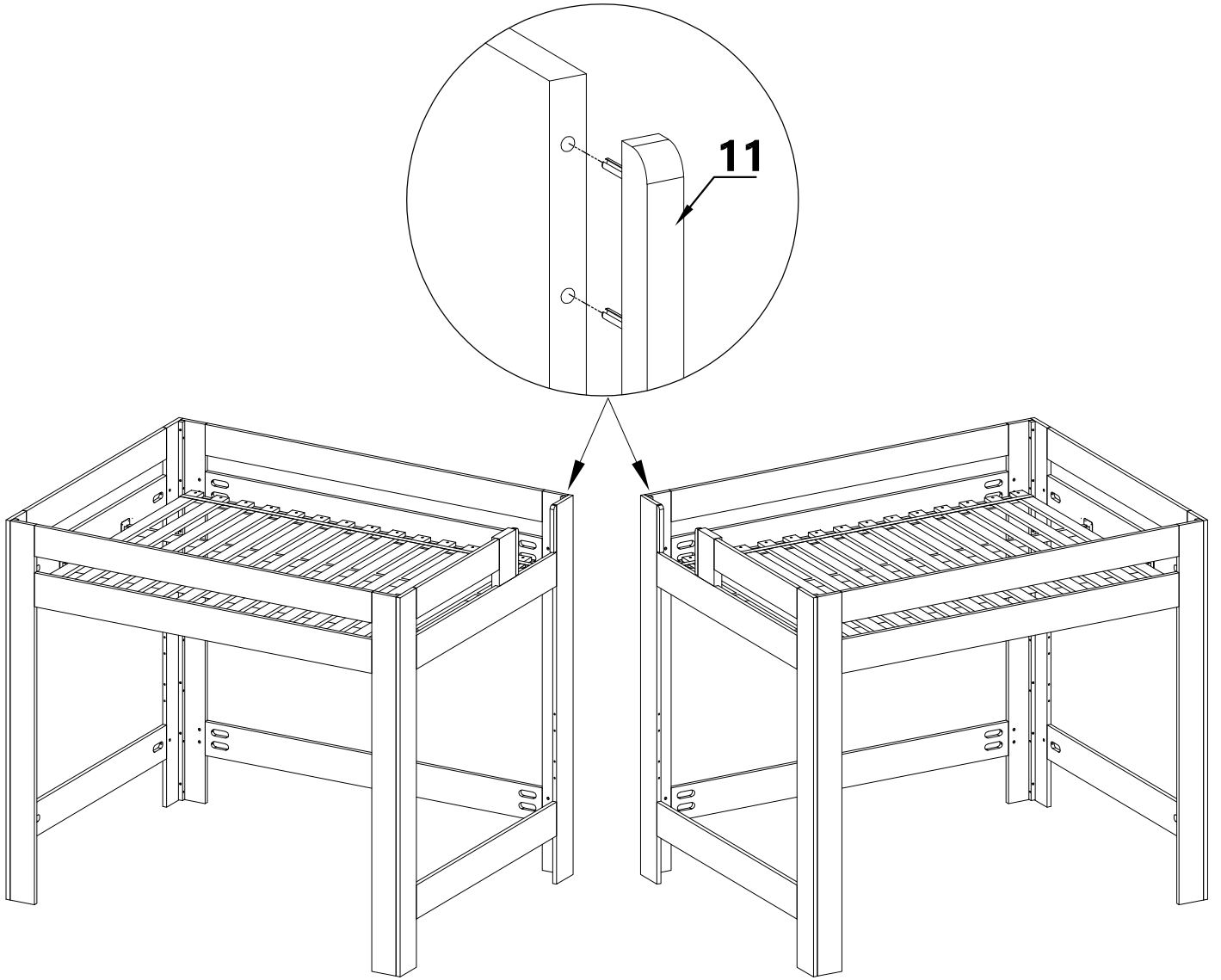
Derecha



**BUNK WITH LADDER: USE ASSEMBLY INSTRUCTIONS BOX 380148600**

**LIT SUPERPOSÉ AVEC ÉCHELLE : UTILISEZ LES INSTRUCTIONS  
D'ASSEMBLAGE BOÎTE 380148600**

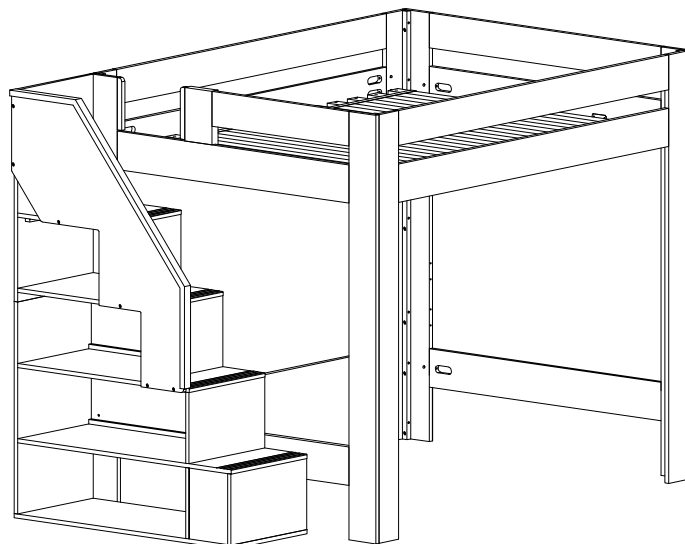
**LITERA CON ESCALERA: UTILICE LAS INSTRUCCIONES DE MONTAJE  
CAJA 380148600**



**BUNK WITH STAIRCASE: USE ASSEMBLY INSTRUCTIONS BOX 380147800**

**LIT SUPERPOSÉ AVEC ESCALIER: UTILISEZ LES INSTRUCTIONS  
D'ASSEMBLAGE BOÎTE 380147800**

**LITERA CON ESCALERA: UTILICE LAS INSTRUCCIONES DE MONTAJE  
CAJA 380147800**



## ENGLISH

Thank you for your purchase from Maxwood Furniture. We hope you and your kids will love it! Please keep these assembly instructions for future reference.

### Important:

Safety is our number one concern – please follow these simple safety tips:  
Remember to check and tighten bolts/hardware once every few month, as these may loosen with use over time.

Make sure to anchor your large dressers to the wall with the free anti-tip kit provided.  
Read and follow the safety instructions on the card attached to the front of your dresser.

### Replacement Parts:

In case there is a problem with your product such as missing hardware, please contact your local dealer from whom you purchased the product, and they will be able to provide you with further information on how to obtain replacements.

You may find this by going to:

[www.maxwoodfurniture.com](http://www.maxwoodfurniture.com) and find your local dealer from whom you purchased the product and they will assist you further.

---

## FRANÇAIS

Merci pour votre achat de Maxwood Furniture. Nous espérons que vous et vos enfants l'aimeront. Veuillez conserver cette notice de montage pour une consultation ultérieure.

### Important :

La sécurité est notre première préoccupation – veuillez suivre ces simples conseils de sécurité :  
N'oubliez pas de vérifier et de serrer les boulons/la quincaillerie une fois tous les deux ou trois mois car ces derniers peuvent se desserrer avec le temps.

Assurez-vous d'ancrer vos grosses commodes au mur à l'aide de la trousse anti-basculement fournie.

### Pièces de rechange :

En cas de problème avec votre produit comme de la quincaillerie manquante, veuillez contacter le distributeur local à qui vous avez acheté le produit, ce dernier pourra vous fournir plus d'information sur comment obtenir les pièces de rechange.

Vous pouvez le trouver en allant sur :

[www.maxwoodfurniture.com](http://www.maxwoodfurniture.com) et trouver le distributeur local à qui vous avez acheté le produit, ce dernier pourra vous aider.

---

## ESPAÑOL

Gracias por su compra de Maxwood Furniture. Esperamos que usted y sus hijos les encantará.  
Conserve estas instrucciones de montaje para futuras consultas.

### Importante:

La seguridad es nuestra preocupación número uno - siga estos sencillos consejos de seguridad:  
Recuerde revisar y apretar tornillos / herrajes una vez cada pocos meses, ya que estos pueden aflojarse con el uso a lo largo del tiempo.

Asegúrese de anclar sus aparadores grandes a la pared con el kit anti-tip gratuito proporcionado. Lea y siga las instrucciones de seguridad de la tarjeta colocada en la parte frontal de la cómoda.

### Piezas de repuesto:

En caso de que se produzca un problema con el producto, como el hardware faltante, póngase en contacto con Su distribuidor local de quien adquirió el producto, y ellos podrán proporcionarle más información sobre cómo obtener los reemplazos.

Puede encontrar esto visitando:

[www.maxwoodfurniture.com](http://www.maxwoodfurniture.com) y encuentre a su distribuidor local de quien usted compró el producto y ellos le ayudarán más lejos.

## ENGLISH

This bed is designed to use a mattress size 74"-75" (188cm-190cm) long and 37½"-38½" (95cm-98cm) wide with twin size; 79"-80" (200cm-203cm) long and 37½"-38½" (95cm-98cm) wide with twin XL size; 75" (188cm-190cm) long and 52½"-53½" (133cm-135cm) wide with full size; 79"-80" (200cm-203cm) long and 52½"-53½" (133cm-135cm) wide with full XL size; 79"-80" (200cm-203cm) long and 59½"-60½" (151cm-154cm) wide with queen size; 79"-80" (200cm-203cm) long and 75½"-76½" (192cm-194cm) wide with king size; on upper and lower bunk.

Ensure thickness of mattress and foundation combined does not exceed 8" (20cm) on upper and lower bunk and mattress is at least 5" (13cm) below upper edge of guard rail.

Intended use of Single Beds and Day Beds is Age Group 3 Years and older (36 months and older). Intended use of raised beds including but not limited to Loft Beds and Bunk Beds is 6 Years and older (72 months and older).

## SAFETY WARNINGS

1. Follow the information on the warnings appearing on the upper bunk bed end structure and on the carton. Do not remove warning label from bed.
2. Always use recommended size mattress or mattress support, or both, to help prevent the likelihood of entrapment or falls.
3. Surface of mattress must be at least 5" (13cm) below the upper edge of the guardrails.
4. Do not allow children under 6 years of age to use the upper bunk.
5. Periodically check and ensure that the guardrail, ladder and other components are in their proper position, free from damage and that the connectors are tight.
6. Do not allow horseplay on or under the bed and prohibit jumping on the bed.
7. Prohibit more than one person on the upper bunk.
8. Always use the ladder for entering and leaving the upper bunk.
9. Do not use substitute parts. Contact manufacturer or dealer for replacement parts.
10. Use of a night light may provide added safety precaution for a child using the upper bunk.
11. Always use guardrails on both long sides of upper bunk.
12. If the bunk bed will be placed next to a wall, the guardrail that runs the full length of the bed should be placed against the wall to prevent entrapment between the bed and the wall.
13. The use of water or sleep flotation mattresses is prohibited.
14. Keep these instructions for future reference.

## STRANGULATIONHAZARD

15. Never attach or hang items to any part of the bunk bed that are not designed for use with the bed, for example but not limited to hooks, belts, and jump ropes.

## Replacement Parts

Replacement parts, including additional guard rails, may be obtained from any of our Maxwood Furniture dealers.

## FRANÇAIS

Ce lit est conçu pour utiliser un matelas de taille 74"-75" (188cm-190cm) de long et 37½"-38½" (95cm-98cm) de large avec un format simple; 79"-80" (200cm-203cm) de long et 37½"-38½" (95cm-98cm) de large avec un format simple XL; 75" (188cm-190cm) de long et 52½"-53½" (133cm-135cm) de large avec un format double; 79"-80" (200cm-203cm) de long et 52½"-53½" (133cm-135cm) de large avec un format double XL; 79"-80" (200cm-203cm) de long et 59½"-60½" (151cm-154cm) de large avec un format queen; 79"-80" (200cm-203cm) de long et 75½"-76½" (192cm-194cm) de large avec un format king; sur les couchettes supérieure et inférieure.

Assurez-vous que l'épaisseur combinée du matelas et du support ne dépasse pas 8" (20cm) supérieur et inférieur du lit, et que le matelas soit sous la partie supérieure du rail de sécurité d'au moins 5" (13cm).

Utilisation de Lits Simples et Lits de Repos prévue pour Tranche d'Âge 3 Ans et plus (36 mois et plus) "Utilisation de Lits surélevés comprenant, mais pas exclusivement, des Lits Mezzanine et Lits Superposés prévue pour 6 Ans et plus (72 mois et plus).

## AVERTISSEMENTS DE SÉCURITÉ

1. Suivez les avertissements affichés sur la partie supérieure de la structure du lit et sur le carton. Ne retirez pas l'étiquette du lit.
2. Utilisez toujours les tailles recommandées pour le matelas ou le support, ou les deux, pour prévenir les chutes ou le risque de rester coincé.
3. La surface du matelas doit être au moins 5"(13cm) sous la partie supérieure des rails de sécurité.
4. Ne laissez pas des enfants âgés de moins de 6 ans utiliser le lit supérieur.
5. Vérifiez régulièrement et assurez-vous que le rail de sécurité, l'échelle et les autres composants sont en bonne position, sans dommages et que les raccords sont bien serrés.
6. Interdisez tout chahut sur ou sous le lit et interdisez de sauter sur le lit.
7. Interdisez plus d'une personne sur le lit du dessus.
8. Utilisez toujours l'échelle pour accéder au lit supérieur ou pour en descendre.
9. N'utilisez pas de pièces de substitution. Veuillez contacter le fabricant ou le revendeur pour des pièces de remplacement.
10. L'utilisation d'une veilleuse peut offrir une sécurité supplémentaire lorsqu'un enfant utilise le lit supérieur.
11. Utilisez toujours des rails de sécurité des deux côtés longs du lit supérieur.
12. Si le lit superposé est placé à côté d'un mur, le rail de sécurité qui longe tout un côté du lit doit être placé contre le mur pour empêcher d'être coincé entre le lit et le mur.
13. Il est interdit d'utiliser des matelas à eau ou des matelas pneumatiques.
14. Conservez ces instructions pour une référence future.

## RISQUED'ÉTRANGLEMENT

15. N'attachez ou ne pendez jamais d'objets ou toute autre partie du lit superposé qui n'a pas été conçu pour être utilisé avec le lit, par exemple des crochets, des courroies ou des cordes à sauter.

## Pièces deremplacement

Les pièces de remplacement, y compris des rails de sécurité supplémentaires, doivent être obtenues chez nos revendeurs Maxwood Furniture.

## ESPAÑOL

Esta cama está diseñada para usar un colchón de tamaño 74"-75" (188cm-190cm) de largo y 37½"-38½" (95cm-98cm) de ancho con tamaño individual; 79"-80" (200cm-203cm) de largo y 37½"-38½" (95cm-98cm) de ancho con tamaño individual XL; 75" (188cm-190cm) de largo y 52½"-53½" (133cm-135cm) de ancho con tamaño doble; 79"-80" (200cm-203cm) de largo y 52½"-53½" (133cm-135cm) de ancho con tamaño doble XL; 79"-80" (200cm-203cm) de largo y 59½"-60½" (151cm-154cm) de ancho con tamaño queen; 79"-80" (200cm-203cm) de largo y 75½"-76½" (192cm-194cm) de ancho con tamaño king; en la litera superior e inferior.

Asegúrese que el espesor del colchón y la base combinados no exceda los 8"(20cm) en la parte superior e inferior de la litera y que el colchón esté al menos 5" (13cm) por debajo del borde superior de la barandilla.

El uso previsto de camas individuales y sofás cama es para edades de 3 años o más (36 meses o más). El uso previsto de camas elevadas, incluidas, entre otras, las camas altas y literas es de 6 años o más (72 meses o más).

## ADVERTENCIAS DE SEGURIDAD

1. Siga la información en las advertencias que aparecen en la estructura final superior de la cama de la litera en la caja de cartón. No retire la etiqueta de advertencia de la cama.
2. Utilice siempre el tamaño del colchón o del soporte del colchón recomendados, o ambos, para ayudar a prevenir el riesgo de atrapamiento o caída.
3. La superficie del colchón debe de ser de al menos 5"(13cm) pulgadas por debajo del borde superior de las barandas.
4. No permita que los niños menores de 6 años de edad utilicen la litera superior.
5. Periódicamente verifique y asegúrese que la barandilla, escalera y otros componentes estén en su posición correcta, libre de daños y que los conectores estén apretados.
6. No permita juegos bruscos en o debajo de la cama y prohíba saltar en la cama.
7. Prohíba más de una persona en la litera superior.
8. Siempre use la escalera para entrar y salir de la litera de arriba.
9. No utilice piezas de sustitución. Consulte al fabricante al distribuidor para pedir piezas de repuesto.
10. El uso de una luz de noche puede proporcionar seguridad adicional para un niño que usa la litera superior.
11. Utilice siempre barandas largas a ambos lados de litera superior.
12. Si la litera se coloca al lado de una pared, la barandilla que recorre toda la longitud de la cama debe de ser colocada contra la pared para evitar el atrapamiento entre la cama y la pared.
13. Está prohibido el uso de colchones de agua o de flotación.
14. Guarde estas instrucciones como referencia futura.

## PELIGRODE ESTRANGULACIÓN

15. Nunca una ni cuelgue objetos a ninguna parte de la litera que no estén diseñados para su uso con la cama, por ejemplo, pero no limitado a ganchos, cinturones y cuerdas para saltar.

## Piezas derepuesto

Las piezas de repuesto, incluyendo las barandas de seguridad adicionales, se pueden obtener en cualquiera de nuestros distribuidores de muebles Maxwood.