

VELORETTI

Front and Rear Carrier manual

Ivy and Ace<sup>Two</sup>



## Table of content

---

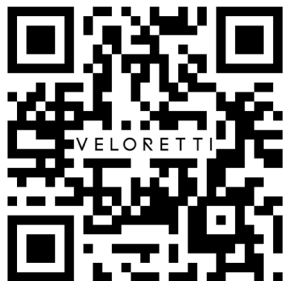
1. Welcome	4
2. Assembly front carrier	5-9
3. Assembly rear carrier	10-16
4. Maintenance	17
5. Disclaimer and Warranty	17-19

## 1. Welcome

With this manual, we provide you with a complete guide for installing your front and rear carrier. Read the manual before you start using your carrier. Please keep this manual safe, as it also gives some tips on how to take care of your carrier.



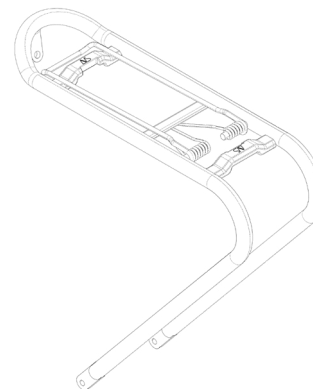
Please find our front carrier assembly video



Please find our rear carrier assembly video



## 2. Assembly front carrier



**Material**  
Aluminium frame/Stainless steel  
(minimum on steel components)

**Dimensions**  
30 x 9.3 (Loading area)

**Front Carrier weight**  
430 G

**Carrying capacity**  
10 KG

**Certification/Safety standard**  
ISO 12243:2016 5.11.3, ISO 12243:2016 5.12  
ISO 12243:2016 5.11.4, ISO 12243:2016 5.13

**In this package:**

- 1x Allen key 5 bolts (M6)
- 2x Allen key 4 bolts (M5)
- Front Carrier
- M6 Washer
- M6 Spring lock washer

## Let's start assembling your front carrier

In the toolkit for your Electric, we provide you with a set of Allen key's to tighten bolts. You will need Allen key 4 and 5 for this assembly.



When mounting the front carrier, always tighten all bolts securely as described in this manual.

Never exceed the total load capacity of 10 KG of the front carrier.



Only use the bolt and the rings that were delivered together with the front carrier.



Allen key 4  
Allen key 5



Don't touch the brake disc on the surface.  
Any grease on the brake disc can cause poor performance of your brake system. Disk brakes can easily be cleaned with brake disc cleaner and some cloth.

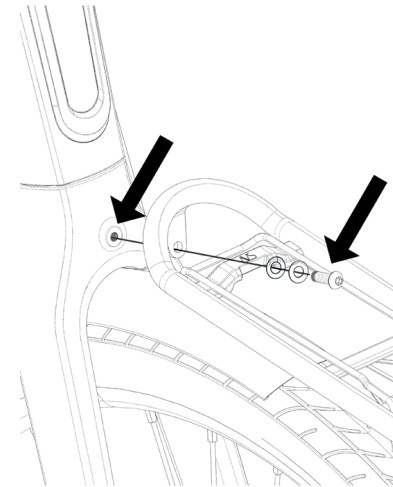


Allen key 5

Step 1: Place the front carrier in the correct position

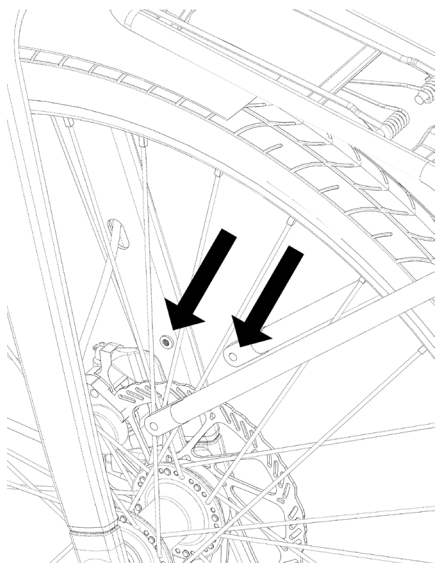
Take the M6 bolt, first put the washer on the bolt, and add the spring lock washer on top of that. Put the M6 bolt with the washers through the front carrier, so that you can tighten it directly onto the front fork. This will prevent damage to your fender. Carefully place the front carrier over the fender. Secure the front carrier to the hole in the front fork above the fender with the M6 bolt.

Use Allen key 5 to tighten. Don't fully tighten this yet, you will fully tighten it in step 3!



## Step 2: Secure front carrier arms

Secure the two front carrier arms to the left and right side of the front fork. The holes are located on the inside of the front fork. Use Allen key 4 to tighten. Don't fully tighten these bolts yet, you will fully tighten it in step 3!

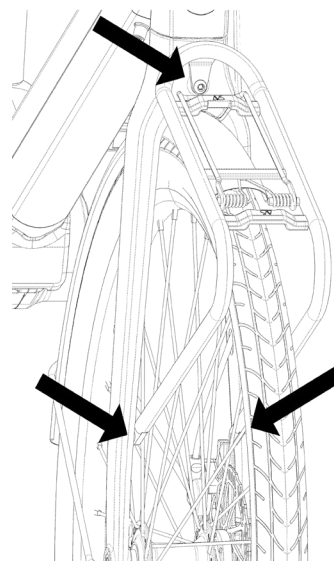


Allen key 4

## Step 3: Straighten the front carrier and tighten the bolts

Straighten the front carrier and check if it's in the right position. First tighten the bolts on the left and right side of the front fork with 6-8 Nm, then you can fully tighten the bolt above the fender with 16-18 Nm. Check that it is all secured.

⚠ Make sure the top bolt is tightened all the way into the front fork.

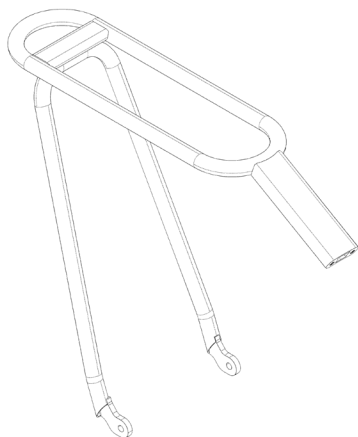


Allen key 4  
Allen key 5



Do not exceed the total carrying capacity of 10 KG of your front carrier.

### 3. Assembly rear carrier



Material  
Aluminium frame  
(minimum on steel components)

Dimensions  
IVY 30 x 9.3 (Loading area)

Rear Carrier weight  
430 G

Carrying capacity  
25 KG

Certification/Safety standard  
ISO 12243:2016 5.11.3, ISO 12243:2016 5.12  
ISO 12243:2016 5.11.4, ISO 12243:2016 5.13

In this package:

- 1x Allen key 5 bolt (M6x25)
- 1x 5.9 mm nut
- 1x 1.5 mm washer
- 2x Allen key 4 bolts (M5)
- Rear Carrier

### Let's start assembling your rear carrier

In the toolkit of your Electric, we provided you with a set of Allen keys to tighten bolts. You will need Allen key 4 and 5 for this installation.

- ! When mounting the rear carrier, always tighten all bolts securely as described in this manual.
- ! Never exceed the total load capacity of 25 KG of the rear carrier.



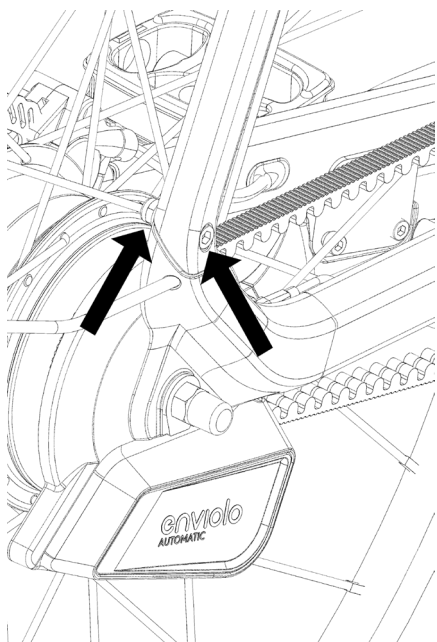
Allen key 4  
Allen key 5



Don't touch the brake disc on the surface. Any grease on the brake disc can cause poor performance of your brake system. Disk brakes can easily be cleaned with brake disc cleaner and some cloth.

Step 1: Remove the two bolts and nuts above the rear axle

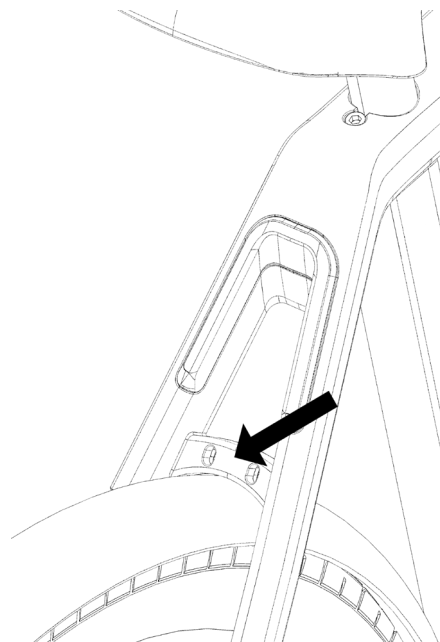
Above the rear axle, you will find two bolts and nuts. Remove those bolts and nuts with Allen key 5 together with wrench 10. Please be aware: Keep the longest bolt, bigger nut and bolt from the right side and set it aside. You will need this in the next steps.



Allen key 5  
Wrench 10

Step 2: Remove plastic cover under the rear light

Right under the rear light, you'll find a plastic cover. By removing the plastic cover with your hands, you will see two holes. This is where the rear carrier is mounted on your Electric.

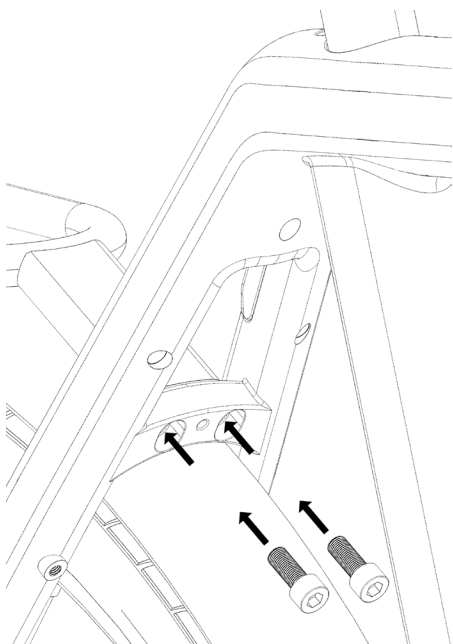


If you notice any leftovers of any glue, easily remove this with your hands.



### Step 3: Place the rear carrier in the correct position

Carefully place the rear carrier over the fender. Secure the rear carrier under the rear light with 2 x M5 bolts delivered in the package. Use Alley key 4 to tighten. Don't fully tighten these bolts!

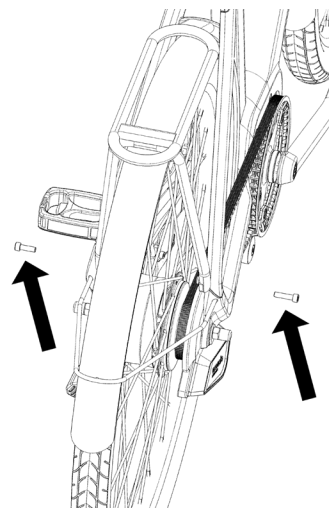


Alley key 4

### Step 4: Secure rear carrier arms

Start by assembling the right leg of the rear carrier. Put the right leg of the rear carrier into position on the inside of the frame. To secure the leg, use the longer bolt (M6x25) delivered in the package, and the nut you kept aside from the right side of the bike. You can use the nut without a washer to tighten the right bolt. Use Allen key 5 and wrench 10 to tighten the bolt and nut.

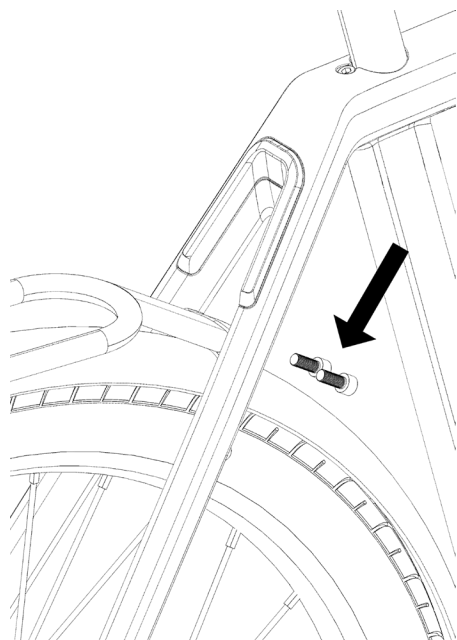
Put the left leg of the rear carrier into position on the inside of the frame. To secure the leg, use the longer bolt (M6) kept aside from the right side of the bike, and the washer and thin nut delivered in the package. Use Allen key 5 together with wrench 10 to tighten the bolt and nut.



Allen key 5  
Wrench 10

### Step 5: Straighten the rear carrier and tighten the bolts

Straighten the rear carrier and check if it's in the right position. First tighten the bolts of the legs on the left and right side, then you can fully tighten the bolt under the rear light. Check if it is all secured.



Alley key 4  
Alley key 5



Do not exceed the total carrying capacity of 25 KG of your rear carrier.

## 4. Maintenance

Now your front carrier is ready to go, please check the bolts with every maintenance check, minimum of once a year.

Before each ride, make sure there are no loose parts or bolts on your bike and carriers. Tighten bolts accordingly when noticeable.

## 5. Disclaimer and Warranty

### Disclaimer

Original Assembly Front and Rear Carrier instructions 2023  
Manual Edition 1.0

Veloretti BV  
Moermanskkade 401  
1013 BC Amsterdam  
The Netherlands

Responsible party for the operating instructions' distribution, marketing, content and images: Veloretti BV, Moermanskkade 401, 1013 BC Amsterdam, [www.veloretti.com](http://www.veloretti.com). You must first receive written consent before reproducing, reprinting, translating or using this document for any commercial purpose (in part and printed or electronic form).

Naturally Veloretti has taken great care in compiling this manual. However, liability resulting from printing or typographical errors is expressly excluded.

### Warranty

Your Electric Two carrier comes with a warranty. Here's a quick overview of our policy, for more details, please visit our terms and conditions on [www.veloretti.com](http://www.veloretti.com).

EN

All Veloretti carriers come with a lifetime warranty against manufacturing flaws.

Veloretti is liable for material faults for the first two years, following the delivery of your carrier. During the first six months, it is assumed that the fault already existed at the time of purchase.

Warranty does not apply in the following situations:

Normal wear and tear. Incorrect, improper, negligence, injudicious or incompetent use, maintenance, storage, assembly, installation or transportation and/or connection etc. of the carrier by you or a third party.

Minor deficiencies or deviations, which fall within the levels of tolerance as accepted in good commercial practice. The use of the carrier by you or a third party for a purpose other than that for which they are normally or specifically intended, intended for the use in improper conditions.

When you or a third party is acting in contrary to Veloretti's instructions, indications and advice or any manuals.

The maintenance or repair done by yourself or a third party without Veloretti's prior consent. When you have not complied with the maintenance requirements in the user manual.

Any modification by you or a third party or the attachment of other items to the Electric bike by you or a third party, without Veloretti's consent.

Contact with aggressive substances, including aggressive detergents, detergents etc. User-incurred damage and/or unforeseen accidents.

In the event that a warranty claim is justified, Veloretti shall at its sole discretion deliver a replacement, similar but not necessarily identical, of a defective carrier or component(s) (after which the replaced carrier or components shall become the property of Veloretti) or make a commercially reasonable effort to repair the carrier or components free of charge within a reasonable period upon receipt of the claim or give a price reduction or cancel the sales agreement. Clearly stated, this

warranty applies only to the original consumer and is not transferable.

If there is a defect/possible liability claim, please get in touch with Veloretti Customer Care as soon as possible.

If you want to claim, a proof of purchase is required.

The warranty referred to in this article applies to the carrier use within the Netherlands. If used outside the Netherlands, you must personally verify that the Electric bike or accessories are suitable for use there and meet the conditions that are set. Please note that it is your own responsibility that the bicycle complies with the laws of its country. If it turns out that a bike does not comply with the laws of your country, please do tell us, but you cannot hold Veloretti or any of its officers, directors, employees, agents, partners, suppliers and similar, liable.

---

When you need support, please get in touch with Veloretti Customer Care.

See [www.veloretti.com](http://www.veloretti.com) for contact details.

## Inhoudsopgave

---

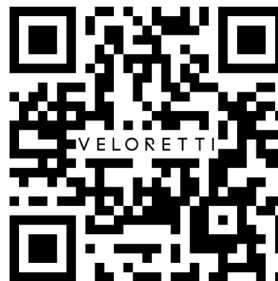
1. Welkom	21
2. Montage voordrager	22-26
3. Montage achterdrager	27-33
4. Onderhoud	34
5. Disclaimer en garantie	34-36

## 1. Welkom

Met deze handleiding geven we je een compleet stappenplan voor het installeren van je voordrager en achterdrager. Lees de handleiding goed door voordat je, je drager in gebruik neemt. Bewaar deze handleiding goed, want er staan ook tips in voor het onderhoud van je drager.



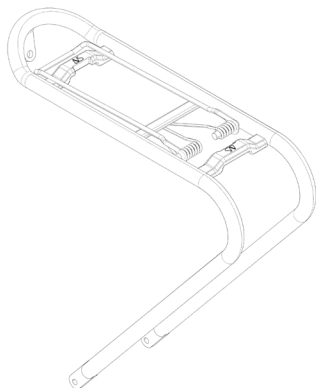
Bekijk onze montagevideo over de voordrager



Bekijk onze montagevideo over de achterdrager



## 2. Montage voordrager



**Materiaal**  
Aluminium frame/Roestvrij staal  
(minimaal op stalen onderdelen)

**Afmetingen**  
30 x 9.3 (Laadgebied)

**Gewicht voordrager**  
430 Gr.

**Draagvermogen**  
10 KG

**Certificering/veiligheidsnorm**  
ISO 12243:2016 5.11.3, ISO 12243:2016 5.12  
ISO 12243:2016 5.11.4, ISO 12243:2016 5.13

In deze verpakking:

- 1x inbussleutel 5 bout (M6)
- 2x inbussleutel 4 bouten (M5)
- Voendrager
- M6 Platte Ring
- M6 Veerring

## Laten we beginnen met de montage van je voordrager

Bij de gereedschapset van jouw Electric hebben we een set inbussleutels geleverd om bouten aan te draaien. Je hebt inbussleutel 4 en 5 nodig voor deze montage.

- ! Bij het monteren van de voordrager altijd alle bouten stevig aandraaien zoals beschreven in deze handleiding.
- ! Overschrijd nooit de totale draagkracht van 10 KG van de voordrager.



Inbussleutel 4  
Inbussleutel 5

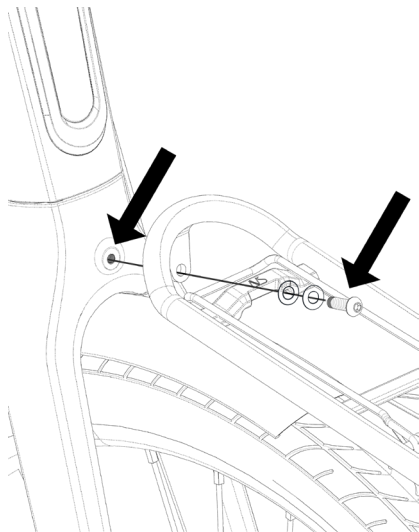


Raak de remschijf niet aan het oppervlak aan. Vet op de remschijf kan leiden tot slechte prestaties van je remsysteem. Schijfremmen kunnen gemakkelijk worden schoongemaakt met remschijfreiniger en een doek.

Stap 1: Plaats de voordrager in de juiste positie

Neem de M6 bout, plaats eerst de platte ring op de bout en voeg daarbovenop de veerring toe. Steek de M6 bout met de platte ring en veerring door de voordrager, zodat je deze direct op de voorvork kunt aandraaien. Dit voorkomt schade aan je spatbord. Plaats de voordrager voorzichtig over het spatbord. Bevestig de voordrager met de M6 bout aan het gat in de voorvork boven het spatbord.

Gebruik een inbussleutel 5 om aan te draaien. Draai deze bouten nog niet volledig vast, dit doe je in stap 3!

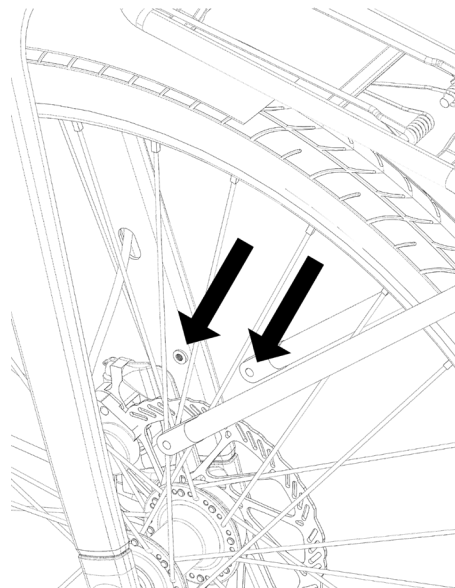


Inbussleutel 5

Stap 2: Zet de armen van de voordrager vast

Bevestig de twee draagarmen aan de linker- en rechterkant van de voorvork. De gaten bevinden zich aan de binnenkant van de voorvork. Gebruik inbussleutel 4 om ze vast te draaien.

Draai deze bouten nog niet volledig vast, dat doe je in stap 3!

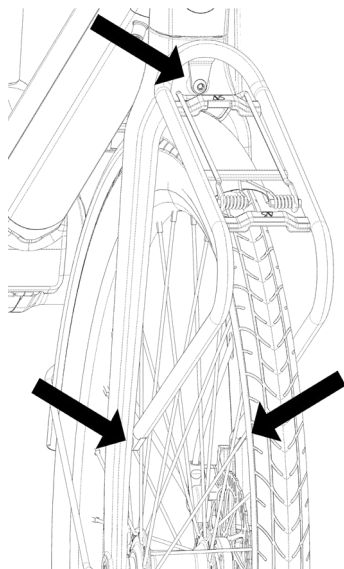


inbussleutel 4

Stap 3: Zet de voordrager recht en draai de bouten vast

Richt de voordrager recht en controleer of deze zich op de juiste positie bevindt. Draai eerst de bouten aan de linker- en rechterkant van de voorvork vast met 6-8 Nm, daarna kun je de bout boven het spatbord volledig vastdraaien met 16-18 Nm. Controleer of alles goed vastzit.

⚠️ Zorg ervoor dat de bovenste bout helemaal in de voorvork is vastgedraaid.

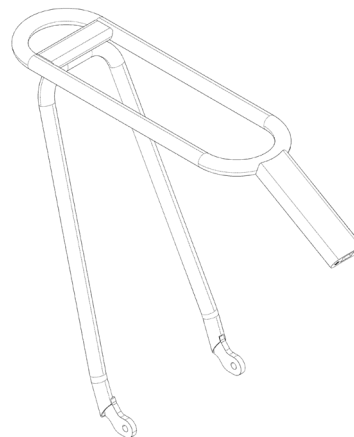


inbussleutel 4  
inbussleutel 5



Overschrijd het totale draagvermogen van  
10 KG van je voordrager niet.

### 3. Montage achterdrager



Materiaal  
Aluminium frame  
(minimaal stalen onderdelen)

Afmetingen  
IVY 30 x 9,3 (laadruimte)

Gewicht achterdrager  
430 Gr

Draagvermogen  
25 KG

Certificering/veiligheidsnorm  
ISO 12243:2016 5.11.3, ISO 12243:2016 5.12  
ISO 12243:2016 5.11.4, ISO 12243:2016 5.13

In deze verpakking:

- 1x inbussleutel 5 bout (M6x25)
- 1x 5,9 mm moer
- 1x 1,5 mm sluitring
- 2x inbussleutel 4 bouten (M5)
- Achterdrager

## Laten we beginnen met de montage van je achterdrager

Bij de gereedschapsset van jouw Electric hebben we een set inbussleutels geleverd om bouten aan te draaien. Je hebt inbussleutel 4 & 5 nodig voor deze montage.

Raak de remschijf niet aan het oppervlak aan. Vet op de remschijf kan leiden tot slechte prestaties van je remsysteem. Schijfremmen kunnen gemakkelijk worden schoongemaakt met remschijfreiniger en een doek.

! Bij het monteren van de achterdrager altijd alle bouten stevig aandraaien zoals beschreven in deze handleiding.

! Overschrijd nooit de totale draagkracht van 25 KG van de achterdrager.



Inbussleutel 4  
Inbussleutel 5



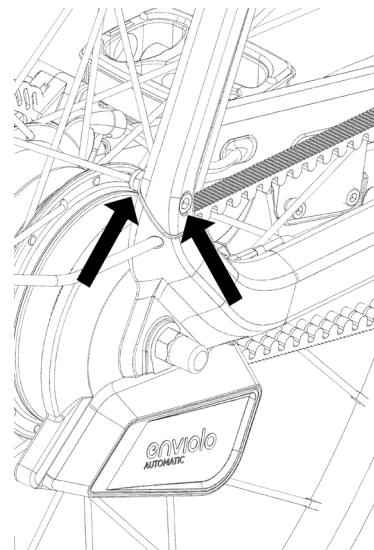
Raak de remschijf niet aan het oppervlak aan. Vet op de remschijf kan leiden tot slechte prestaties van je remsysteem. Schijfremmen kunnen gemakkelijk worden schoongemaakt met remschijfreiniger en een doek.



Inbussleutel 5  
Moersleutel 10

Stap 1: Verwijder de twee bouten en moeren boven de achteras

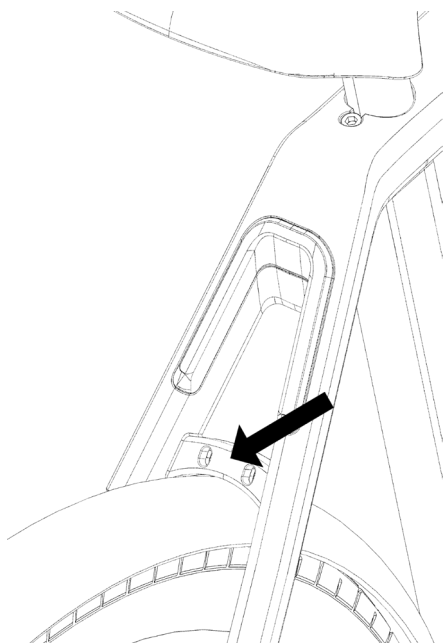
Boven de achteras vind je twee bouten en moeren. Verwijder deze bouten en moeren met inbussleutel 5 samen met moersleutel 10. Let op: Bewaar de langste bout, grotere moer en bout van de rechterkant en leg deze opzij. Deze heb je nodig bij de volgende stappen.





Stap 2: Verwijder de plastic afdekking onder het achterlicht

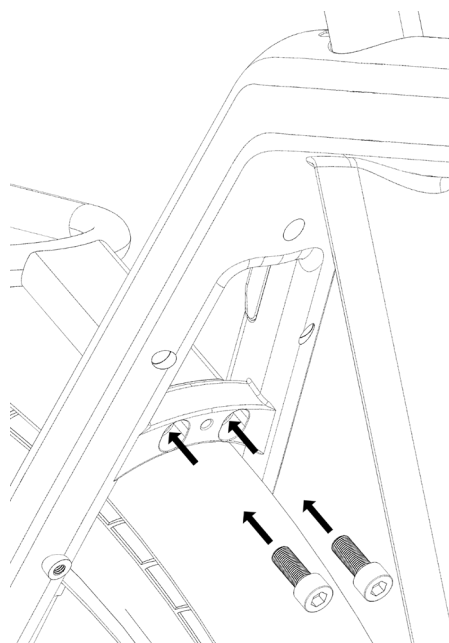
Direct onder het achterlicht vind je een plastic kap. Als je de plastic kap met je handen verwijdert, zie je twee gaten. Hier wordt de achterdrager op je Electric gemonteerd.



Als je lijmresten ziet, verwijder deze dan eenvoudig met je handen.

Stap 3: Plaats de achterdrager in de juiste positie

Plaats de achterdrager voorzichtig over het spatbord. Zet de achterdrager onder het achterlicht vast met de 2 meegeleverde M5 bouten. Gebruik Inbussleutel 4 om vast te draaien. Draai deze bouten niet helemaal vast!

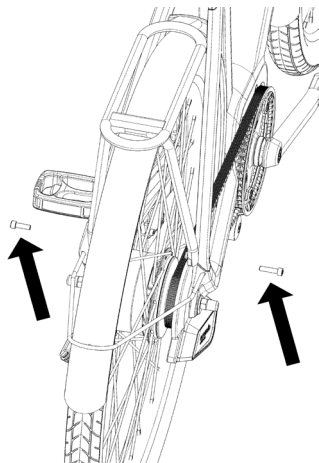


Inbussleutel 4

#### Stap 4: Zet de draagarmen van de achterdrager vast

Begin met het monteren van de rechterpoot van de achterdrager. Plaats de rechterpoot van de achterdrager aan de binnenkant van het frame. Om de poot vast te zetten, gebruik je de langere bout (M6x25) uit het pakket en de moer die je opzij hebt gehouden van de rechterkant van de fiets. Je kunt de moer zonder sluitring gebruiken om de rechterbout vast te draaien. Gebruik inbussleutel 5 en moersleutel 10 om de bout en moer vast te draaien.

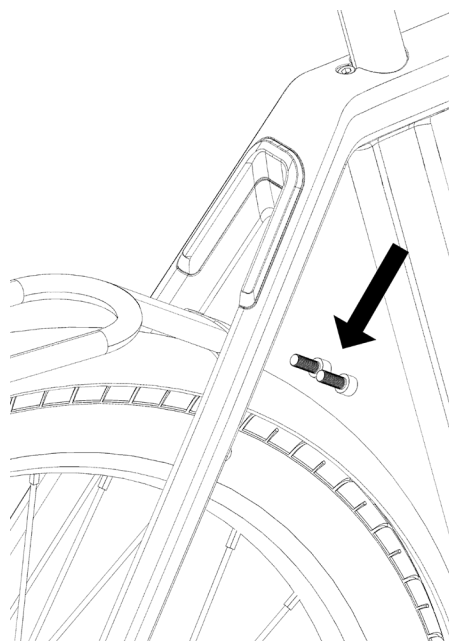
Plaats de linkerpoot van de achterdrager aan de binnenkant van het frame. Gebruik voor het vastzetten van de poot de langere bout (M6) die opzij is gehouden van de rechterkant van de fiets, en de sluitring en dunne moer die in het pakket zijn meegeleverd.



Inbussleutel 5  
Moersleutel 10

#### Stap 5: Zet de achterdrager recht en draai de bouten vast

Zet de achterdrager recht en controleer of hij in de juiste positie staat. Draai eerst de bouten van de poten links en rechts vast, daarna kun je de bout onder het achterlicht helemaal vastdraaien. Controleer of alles goed vastzit.



Inbussleutel 4  
Inbussleutel 5



Overschrijd het totale draagvermogen van  
25 KG van je achterdrager niet

## 4. Onderhoud

Jouw voordrager klaar voor gebruik, controleer alstublieft de bouten bij elke onderhoudsbeurt, minimaal een keer per jaar.

Controleer voor elke rit of er geen losse onderdelen of bouten aan jouw fiets en/of dragers zitten. Draai de bouten aan indien nodig.

## 5. Disclaimer en garantie

### Disclaimer

Originele handleiding voor montage van voor- en achterdrager 2023  
Handleiding uitgave 1.0

Veloretti BV  
Moermanskkade 401  
1013 BC Amsterdam  
Nederland

Verantwoordelijk voor verkoop, marketing, inhoud en illustraties van de handleiding: Veloretti BV, Moermanskkade 401, 1013 BC Amsterdam, [www.veloretti.com](http://www.veloretti.com). Reproductie, herdruk, vertaling of gebruik van dit document voor commerciële doeleinden (inclusief uittreksels en in gedrukte of elektronische vorm) vereist voorafgaande schriftelijke toestemming.

Uiteraard heeft Veloretti veel zorg besteed aan de samenstelling van deze handleiding. Aansprakelijkheid als gevolg van druk- of zetfouten wordt echter uitdrukkelijk uitgesloten.

### Garantie

Je Electric Two drager wordt geleverd met garantie.

Hier volgt een kort overzicht van ons garantiebeleid. Voor meer details kun je onze algemene voorwaarden raadplegen op [www.veloretti.com](http://www.veloretti.com).

Veloretti is de eerste twee jaar na levering van je drager aansprakelijk voor materiaalfouten. Gedurende de eerste zes maanden wordt het defect geacht te bestaan op het moment van aankoop.

De garantie geldt niet in de volgende gevallen:  
Normale slijtage van onderdelen. Verkeerd, oneigenlijk, nalatig, onvoorzichtig of ondeskundig gebruik, onderhoud, opslag, montage, installatie of vervoer en/of aansluiting, etc. van de drager door jou of een derde. Kleine gebreken of afwijkingen die binnen de gebruikelijke tolerantie vallen.

Gebruik van de drager door jou of een derde voor een ander doel dan waarvoor deze normaal of specifiek bestemd is, of gebruik onder ondeugdelijke omstandigheden.

Indien jij of een derde de instructies, aanwijzingen en adviezen van Veloretti of de handleidingen overtreedt.  
Indien jij of derden onderhouds- of reparatiewerkzaamheden uitvoeren zonder voorafgaande toestemming van Veloretti.  
Indien jij de onderhoudsinstructies in de handleiding niet hebt opgevolgd.

Elke wijziging door jou of derden of het bevestigen van andere zaken aan de drager door jou of derden zonder toestemming van Veloretti.

Contact met agressieve stoffen, waaronder agressieve schoonmaakmiddelen, enz.

Schade veroorzaakt door de gebruiker en/of onvoorziene ongevallen.

In het geval van een geldige garantieclaim zal Veloretti naar eigen beoordeling een soortgelijke, maar niet noodzakelijk identieke, vervanging voor het defecte drager of component(en) leveren (waarna de vervangen drager of component(en) eigendom wordt van Veloretti) of commercieel redelijke inspanningen leveren om de drager of

component(en) kosteloos te repareren of een prijsvermindering geven of het koopcontract annuleren binnen een redelijke termijn na ontvangst van de claim. Deze garantie geldt uitdrukkelijk alleen voor de oorspronkelijke koper en is niet overdraagbaar.

Neem in geval van een defect/aansprakelijkheidsclaim zo snel mogelijk contact op met de Veloretti Customer Care. Voor het indienen van een claim is een aankoopbewijs nodig.

De in dit artikel genoemde garantie geldt voor het gebruik van de drager binnen Nederland. Bij gebruik buiten Nederland dien je zelf te controleren of de elektrische fiets of accessoires geschikt zijn voor gebruik aldaar en voldoen aan de gestelde voorwaarden. Je bent er zelf verantwoordelijk voor dat de fiets voldoet aan de wetgeving van het betreffende land. Indien blijkt dat een fiets niet voldoet aan de wetgeving van je land, verzoeken wij je ons hiervan op de hoogte te stellen. Veloretti, noch haar functionarissen, directeuren, werknemers, agenten, partners, leveranciers en soortgelijke personen kunnen echter aansprakelijk worden gesteld.

Als je hulp nodig hebt, neem dan contact op met de Veloretti Customer Care.

Zie [www.veloretti.com](http://www.veloretti.com) voor contactgegevens.

## 1. Inhaltsverzeichnis

---

1.	Willkommen	38
2.	Montage Frontgepäckträger	39-43
3.	Montage Hinterradträger	44-50
4.	Wartung	51
5.	Haftungsausschluss und Garantie	51-53

# 1. Willkommen

Mit diesem Handbuch geben wir dir eine vollständige Anleitung für den Einbau deines Frontgepäckträgers und Hinterradträgers. Bevor du deinen Gepäckträger in Betrieb nimmst, lies dir bitte vorher diese Anleitung durch. Bitte bewahre diese Anleitung sorgfältig auf, denn sie enthält auch einige Tipps zur Pflege deines Gepäckträgers.



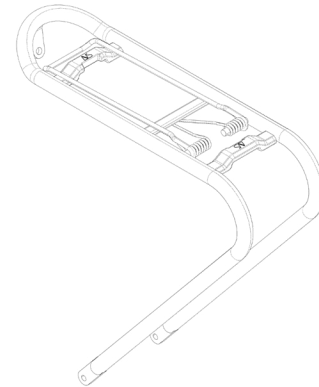
Hier findest du unser Video zur Montage des vorderen Fronträgers



Hier findest du unser Video zur Montage des Hinterradträgers



# 2. Montage Frontgepäckträger



**Material**  
Aluminiumrahmen / Edelstahl  
(wenigstens bei Stahlteilen)

**Maße**  
30 x 9,3 (Ladefläche)

**Gewicht des Fronträgers**  
430 Gramm

**Belastbarkeit**  
10 KG

**Zertifizierung/Sicherheitsstandard**  
ISO 12243:2016 5.11.3, ISO 12243:2016 5.12  
ISO 12243:2016 5.11.4, ISO 12243:2016 5.13

**Dieses Paket enthält:**

- 1x Inbusschlüssel 5 Schrauben (M6)
- 2x Inbusschlüssel 4 Schrauben (M5)
- Fronträger
- M6 Unterlegscheibe
- M6 Federring

## Fangen wir mit dem Zusammenbau des Fronträgers an

Im Werkzeugsatz für dein E-Bike ist ein Satz Inbusschlüssel zum Anziehen der Schrauben enthalten. Du brauchst die Inbusschlüssel 4 und 5 für diese Montage.

Berühre die Bremsscheibe nicht an der Oberfläche. Fett auf der Bremsscheibe kann zu einer schlechten Leistung deines Bremssystems führen. Scheibenbremsen lassen sich leicht mit Bremsscheibenreiniger und einem Tuch reinigen.

Stelle sicher, dass die vordere Schraube bis zur Vorderradgabel angezogen ist. Verwende die mit dem vorderen Gepäckträger gelieferte Schraube und Unterlegscheibe.

**!** Beim Anbringen des Vorderträgers immer alle Schrauben gemäß dieser Anleitung fest anziehen.

**!** Überschreite niemals die Gesamtlastkapazität von 10 KG des Fronträgers.



Inbusschlüssel 4  
Inbusschlüssel 5



Berühre die Bremsscheibe nicht an der Oberfläche. Jegliches Fett auf der Bremsscheibe kann zu einer schlechten Leistung deines Bremssystems führen. Scheibenbremsen lassen sich leicht mit Bremsscheibenreiniger und einem Tuch reinigen.

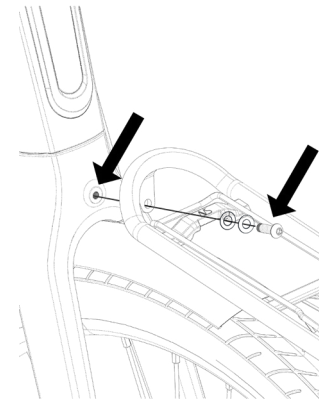


Inbusschlüssel 5

Schritt 1: Bring den vorderen Träger in die richtige Position

Nimm die M6 Schraube, setze zuerst die Unterlegscheibe auf die Schraube und lege dann den Federring darauf.

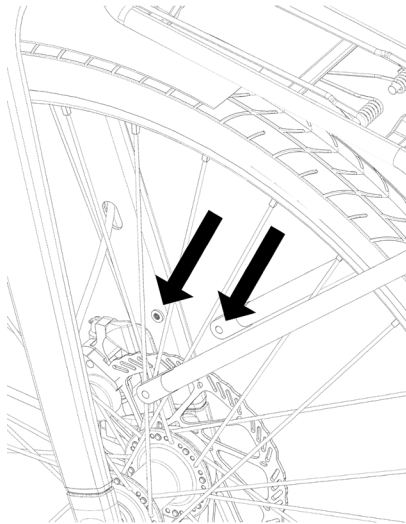
Führe die M6 Schraube mit den Unterlegscheiben durch den Vorderträger, damit du sie direkt an der Vordergabel festziehen kannst. Dies verhindert Beschädigungen am Schutzblech. Platziere den Vorderträger vorsichtig über dem Schutzblech. Befestige den Vorderträger mit der M6 Schraube am Loch in der Vordergabel über dem Schutzblech. Verwende dann einen Inbusschlüssel 5 zum Festziehen. Ziehe diese Schrauben noch nicht vollständig fest, das machst du in Schritt 3!



## Schritt 2: Befestige die vorderen Tragarme

Befestige die beiden vorderen Trägerarme an der linken und rechten Seite der Vorderradgabel. Die Löcher befinden sich auf der Innenseite der Vorderradgabel. Verwende zum Festziehen den Inbusschlüssel 4.

Ziehe diese Schrauben noch nicht vollständig fest, das machst du in Schritt 3!

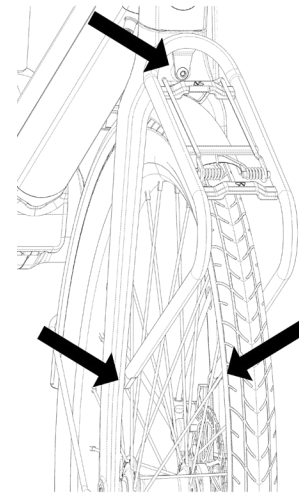


Inbusschlüssel 4

## Schritt 3: Richte den vorderen Träger aus und ziehe die Schrauben an.

Richte den Vorderträger aus und überprüfe, ob er sich in der richtigen Position befindet. Ziehe zuerst die Schrauben auf der linken und rechten Seite der Vorderradgabel mit 6-8 Nm fest, dann kannst du die Schraube über dem Schutzblech mit 16-18 Nm vollständig anziehen. Überprüfe dann, ob alles sicher befestigt ist.

⚠ Stelle sicher, dass die obere Schraube vollständig in die Vorderradgabel eingedreht ist.

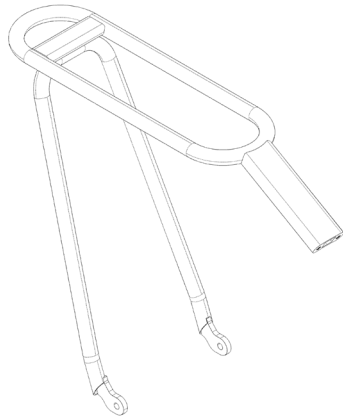


Inbusschlüssel 4  
Inbusschlüssel 5



Überschreite nicht die Gesamttragfähigkeit von 10 KG deines Frontgepäckträgers.

### 3. Montage Hinterradträger



Material  
Aluminiumrahmen / Edelstahl (wenigstens bei Stahlteilen)

Maße  
IVY 30 x 9,3 (Ladefläche)

Gewicht des Hinterradträgers  
430 Gramm

Belastbarkeit  
25 KG

Zertifizierung/Sicherheitsstandard  
ISO 12243:2016 5.11.3, ISO 12243:2016 5.12  
ISO 12243:2016 5.11.4, ISO 12243:2016 5.13

### Fangen wir mit dem Zusammenbau des Hinterradträgers an

Im Werkzeugsatz für dein E-Bike haben wir einen Satz Inbusschlüssel zum Anziehen der Schrauben beigelegt.

Du brauchst die Inbusschlüssel 4 und 5 für diese Montage.

Dieses Paket enthält:

- 1x Inbusschlüssel 1 Schraube (M6)
- 1x 5,9 mm Mutter
- 1x 1,5 mm Unterlegscheibe
- 2x Inbusschlüssel 4 Schrauben (M5)
- Hinterradträger



Beim Anbringen des Heckträgers immer alle Schrauben gemäß dieser Anleitung fest anziehen.



Überschreite niemals die Gesamtlastkapazität von 25 KG des Heckträgers.



Inbusschlüssel 4  
Inbusschlüssel 5

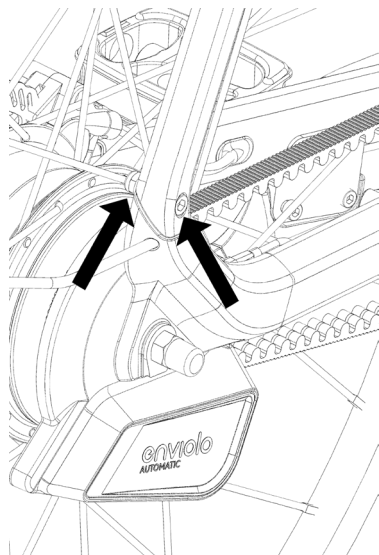


Berühre die Bremsscheibe nicht an der Oberfläche. Jegliches Fett auf der Bremsscheibe kann zu einer schlechten Leistung deines Bremssystems führen. Scheibenbremsen lassen sich leicht mit Brems Scheibenreiniger und einem Tuch reinigen.



Schritt 1: Entferne die beiden Schrauben und Muttern über der Hinterachse

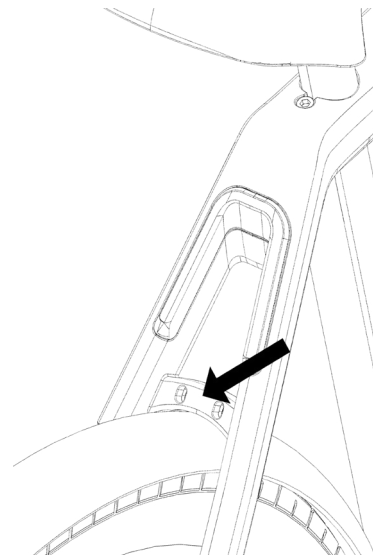
Oberhalb der Hinterachse befinden sich zwei Schrauben und Muttern. Entferne diese Schrauben und Muttern mit dem Inbusschlüssel 5 und dem Schraubenschlüssel 10. Bitte beachte: Bewahre die längste Schraube, die größere Mutter und die Schraube von der rechten Seite auf und lege sie beiseite. Du wirst sie in den nächsten Schritten brauchen.



Inbusschlüssel 5  
Schraubenschlüssel 10

Schritt 2: Kunststoffabdeckung unter dem Rücklicht entfernen

Direkt unter dem Rücklicht befindet sich eine Kunststoffabdeckung. Wenn du die Plastikabdeckung mit deinen Händen entfernst, siehst du zwei Löcher. Hier wird der Hinterradträger an deinem Electric montiert.

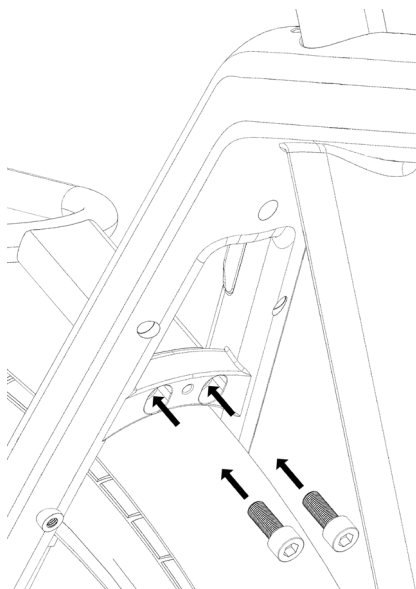


Solltest du Klebstoffreste bemerken, kannst du diese leicht mit deinen Händen entfernen.

### Schritt 3: Bring den Hinterradträger in die richtige Position

DE

Lege den Hinterradträger vorsichtig über das Schutzblech. Befestige den Hinterradträger unter dem Rücklicht mit den mitgelieferten 2 x M5-Schrauben. Verwende den Inbusschlüssel 4 zum Anziehen. Ziehe diese Schrauben nicht ganz fest!



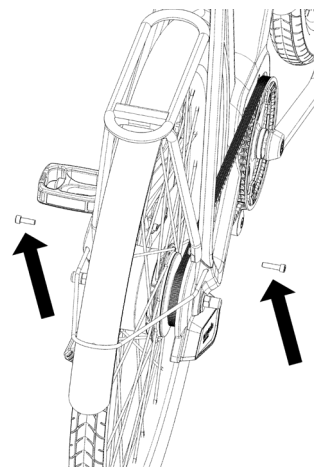
Inbusschlüssel 4

### Schritt 4: Hintere Tragarme sichern

DE

Beginne mit dem Zusammenbau des rechten Trägerbeins des Heckträgers. Setze das rechte Bein des Hinterradträgers an der Innenseite des Rahmens an. Verwende zum Befestigen des Beins die längere Schraube (M6x25), die im Paket enthalten ist, und die Mutter, die du auf der rechten Seite des Fahrrads aufbewahrt hast. Du kannst die Mutter ohne Unterlegscheibe verwenden, um die rechte Schraube zu befestigen. Verwende den Inbusschlüssel 5 und den Schraubenschlüssel 10, um die Schraube und die Mutter festzuziehen.

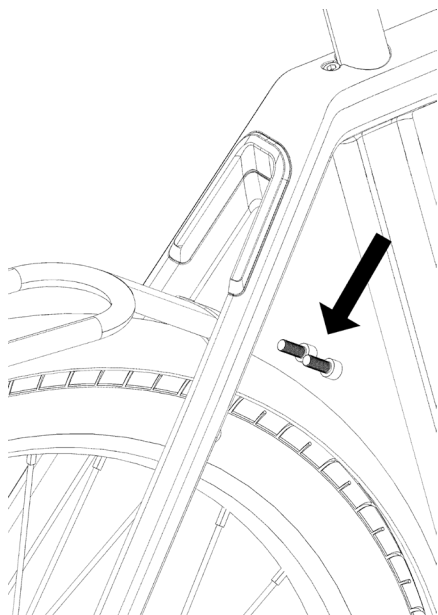
Bringe das linke Bein des Hinterradträgers an der Innenseite des Rahmens an. Verwende zur Befestigung des Beins die längere Schraube (M6), die von der rechten Seite des Fahrrads beiseite gelegt wurde, sowie die mitgelieferte Unterlegscheibe und dünne Mutter. Ziehe die Schraube und die Mutter mit dem Inbusschlüssel 5 und dem Schraubenschlüssel 10 fest.



Inbusschlüssel 5  
Schraubenschlüssel 10

#### Schritt 5: Richte den Gepäckträger aus und ziehe die Schrauben an

Richte den Hinterradträger aus und überprüfe, ob er in der richtigen Position ist. Ziehe zuerst die Schrauben der Trägerbeine auf der linken und rechten Seite fest, dann kannst du die Schraube unter dem Rücklicht ganz festziehen. Prüfe bitte, ob alles fest sitzt.



Inbusschlüssel 4  
Inbusschlüssel 5



Überschreite nicht die  
Gesamtragfähigkeit von 25 KG  
deines Hinterradträgers.

## 4. Wartung

Jetzt ist dein Fronträger einsatzbereit. Überprüfe die Schrauben bei jeder Wartungskontrolle, mindestens einmal im Jahr.

Stelle vor jeder Fahrt sicher, dass sich keine losen Teile oder Schrauben an deinem Fahrrad und den Trägern befinden. Ziehe die Schrauben entsprechend fest, wenn nötig.

## 5. Haftungsausschluss und garantie

### Haftungsausschluss

Originale Anleitung für die Montage des Front- und Hinterradträgers  
2023 Handbuch Ausgabe 1.0

Veloretti BV  
Moermanskkade 401  
1013 BC Amsterdam  
Niederlande

Verantwortlich für Vertrieb, Marketing, Inhalt und Abbildungen der Bedienungsanleitung: Veloretti BV, Moermanskkade 401, 1013 BC Amsterdam, [www.veloretti.com](http://www.veloretti.com). Die Vervielfältigung, der Nachdruck, die Übersetzung oder die Verwendung dieses Dokuments zu kommerziellen Zwecken (auch auszugsweise und in gedruckter oder elektronischer Form) bedarf der vorherigen schriftlichen Genehmigung.

Selbstverständlich hat Veloretti bei der Zusammenstellung dieses Handbuchs größte Sorgfalt walten lassen. Eine Haftung aufgrund von Druck- oder Schreibfehlern ist jedoch ausdrücklich ausgeschlossen.

### Garantie

Dein Electric Two Träger wird mit einer Garantie geliefert.

Hier ist ein kurzer Überblick über unsere Garantiebestimmungen. Für weitere Details, konsultiere bitte unsere Allgemeinen Geschäftsbedingungen auf [www.veloretti.com](http://www.veloretti.com).

Alle Veloretti-Rahmen werden mit einer lebenslangen Garantie auf Herstellungsfehler geliefert.

Veloretti haftet für Materialfehler in den ersten zwei Jahren nach der Lieferung deines Fahrrads. Während der ersten sechs Monate wird davon ausgegangen, dass der Mangel bereits zum Zeitpunkt des Kaufs bestand.

Die Garantie gilt nicht in den folgenden Fällen:

Normaler Verschleiß von Komponenten  
Falsche, unsachgemäße, fahrlässige, unüberlegte oder inkompetente Verwendung, Wartung, Lagerung, Montage, Installation oder Transport und/oder Anschluss usw. des Elektrofahrrads durch dich oder einen Dritten. Geringfügige Mängel oder Abweichungen, die sich im Rahmen der handelsüblichen Toleranz bewegen. Die Verwendung des Trägers durch dich oder einen Dritten zu einem anderen Zweck als dem, für den es normalerweise oder speziell vorgesehen ist, oder die Verwendung unter unsachgemäßen Bedingungen. Wenn du oder Dritte gegen die Anweisungen, Hinweise und Ratschläge von Veloretti oder der Handbücher verstoßen. Wenn du oder Dritte ohne vorherige Zustimmung von Veloretti Wartungs- oder Reparaturarbeiten durchführen. Wenn du die Wartungsvorschriften in der Bedienungsanleitung nicht beachtet hast. Jegliche Veränderung durch dich oder Dritte oder das Anbringen von anderen Gegenständen des Trägers durch dich oder Dritte ohne die Zustimmung von Veloretti. Kontakt mit aggressiven Substanzen, einschließlich aggressiver Reinigungsmittel usw. Vom Benutzer verursachte Schäden und/oder unvorhergesehene Unfälle. Im Falle eines begründeten Garantieanspruchs liefert Veloretti nach eigenem Ermessen einen ähnlichen, aber nicht unbedingt identischen Ersatz für den defekten trägers oder die defekte(n) Komponente(n) (wonach der ersetzte trägers oder die ersetzte(n) Komponente(n) in das Eigentum von Veloretti übergehen) oder unternimmt wirtschaftlich angemessene Anstrengungen, um den trägers oder die Komponente(n) innerhalb

eines angemessenen Zeitraums nach Erhalt der Reklamation kostenlos zu reparieren oder einen Preisnachlass zu gewähren oder den Kaufvertrag zu kündigen. Diese Garantie gilt ausdrücklich nur für den Erstkäufer und ist nicht übertragbar.

Im Falle eines Mangels/möglichen Haftungsanspruchs setze dich bitte so schnell wie möglich mit dem Veloretti-Kundendienst in Verbindung. Wenn du einen Anspruch geltend machen willst, ist ein Kaufnachweis erforderlich.

Die in diesem Artikel genannte Garantie gilt für die Nutzung des Trägers innerhalb der Niederlande. Bei Verwendung außerhalb der Niederlande musst du persönlich überprüfen, ob das Elektrofahrrad oder das Zubehör für den dortigen Gebrauch geeignet ist und die festgelegten Bedingungen erfüllt. Bitte beachte, dass du selbst dafür verantwortlich bist, dass das Fahrrad den Gesetzen des jeweiligen Landes entspricht. Wenn sich herausstellt, dass ein Fahrrad nicht mit den Gesetzen deines Landes vereinbar ist, teile uns dies bitte mit. Dennoch können weder Veloretti noch einer seiner leitenden Angestellten, Direktoren, Mitarbeiter, Vertreter, Partner, Lieferanten und ähnliche Personen haftbar gemacht werden.

---

Wenn du Unterstützung benötigst, wende dich bitte an den Veloretti-Kundendienst.

Siehe [www.veloretti.com](http://www.veloretti.com) für Kontaktinformationen.

Forever forward.

[WWW.VELORETTI.COM](http://WWW.VELORETTI.COM)